

Sanitaire
warmwatertank
Airconditioning
Technische data
EKHWET-BV3



EKHWET90BAV3
EKHWET120BAV3

INHOUDSOPGAVE

EKHWET-BV3

1	Kenmerken	4
	EKHWET-BV3	4
2	Specifications	5
3	Combinatietabel	6
	Combinatietabel	6
4	Maattekeningen	7
	Maattekeningen	7
5	Zwaartepunt	8
	Zwaartepunt	8
6	Leidingschema's	9
	Leidingschema's	9
7	Aansluitschema's	10
	Aansluitschema's - eenfasig	10
8	Externe aansluitschema's	11
	Externe aansluitschema's	11

1 Kenmerken

1 - 1 EKHWET-BV3

- › Er kunnen tot 3 binnenunits en 1 sanitaire watertank op 1 multi-buitenunit worden aangesloten
- › Rendementen van sanitair warm water tot A
- › Aan de muur gemonteerde sanitaire watertank, verkrijgbaar in 90l en 120l

1

2 Specifications

2 - 1 EKHWET-BV3

Technische specificaties				EKHWET90BV3	EKHWET120BV3	
Montage (2)				Wand		
Casing	Colour				Wit / Zwart	
	Materiaal				Metaalplaat / Acrylonitril-butadien-styreen	
Afmetingen	Unit	Hoogte Tank	mm	1.032	1.283	
		Width	mm		510	
		Depth	mm		570	
	Verpakte unit	Hoogte	mm	1.265	1.519	
		Breedte	mm		600	
	Diepte	mm		700		
Gewicht	Unit	Leeg	kg	43	47	
	Verpakte unit	Leeg	kg	52	57	
Verpakking	Materiaal				Karton + hout + EPS / Kunststof folie / PP (banden)	
	Gewicht	kg		9	10	
Tank	Watervolume		l	89	118	
	Materiaal		Gemoffeld staal conform DIN4753TL2			
	Maximum water temperature		°C	75,0		
	Maximumwaterdruk		bar	8		
	Isolatie	Warmteverlies	kWh/24h	1,1	1,3	
		Materiaal	HFK-vrij polyurethaanschuim			
		Minimumdikte	mm	42,0		
Energie-efficiëntieklasse			B	C		
Warmtewisselaar	Aantal		1			
	Warmtapwater	Hoeveelheid		1		
		Leidingmateriaal		Aluminium		
	Bedrijfsdruk		bar		42	
Boosterw warmer	Hoeveelheid		1,0			
	Capaciteit		kW			1.2
Temperatuur-sensor	Kabellengte		m			2,5
Piping connections	Koud water intrede	Diameter	inch	1/2		
	Warm water uit	Diameter	inch	1/2		
Veiligheidsvoorzieningen	Onderdeel	01		Thermische beveiliging		
Algemeen	Gegevens van leverancier/fabrikant		Name and address			Daikin Europe N.V. - Zandvoordestraat 300, 8400 Oostende, Belgium
			Naam of handelsmerk			Daikin Europe N.V.
	Productbeschrijving	Model identifier		EKHWET90BAV3		EKHWET120BAV3
Model identifier (with wildcards)		EKHWET*				

3 Combinatietabel

3 - 1 Combinatietabel

EKHWET-BV3

Beschikbare kits

Referentie	Beschrijving	EKHWET90BAV3	EKHWET120BAV3
EKPCCAB4	PC USB cable	o	o

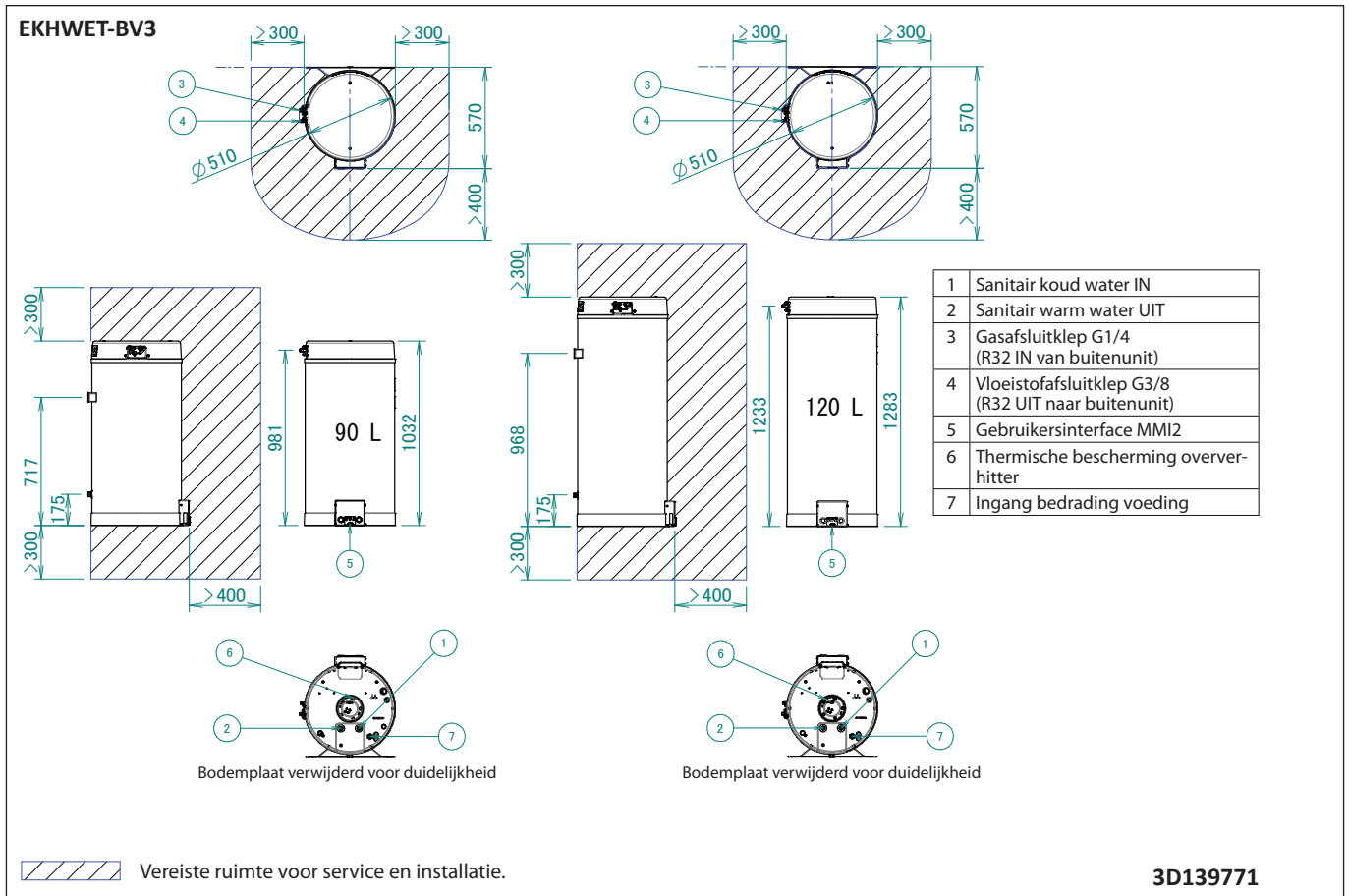
Opmerking

Andere combinaties dan deze in deze combinatietabel zijn verboden.

4D140111

4 Maattekeningen

4 - 1 Maattekeningen

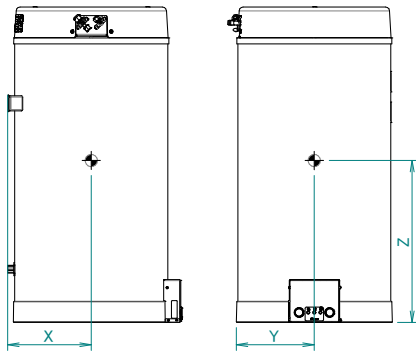


5 Zwaartepunt

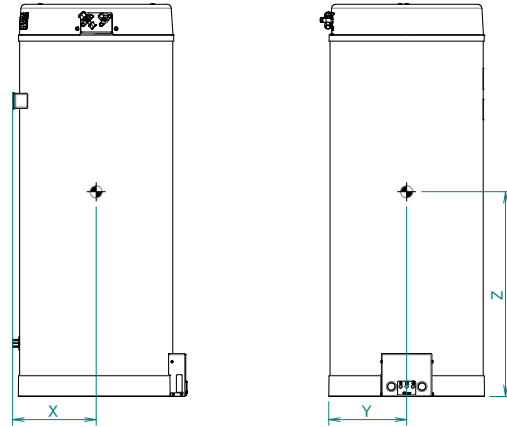
5 - 1 Zwaartepunt

5

EKHWET-BV3



90 Liter

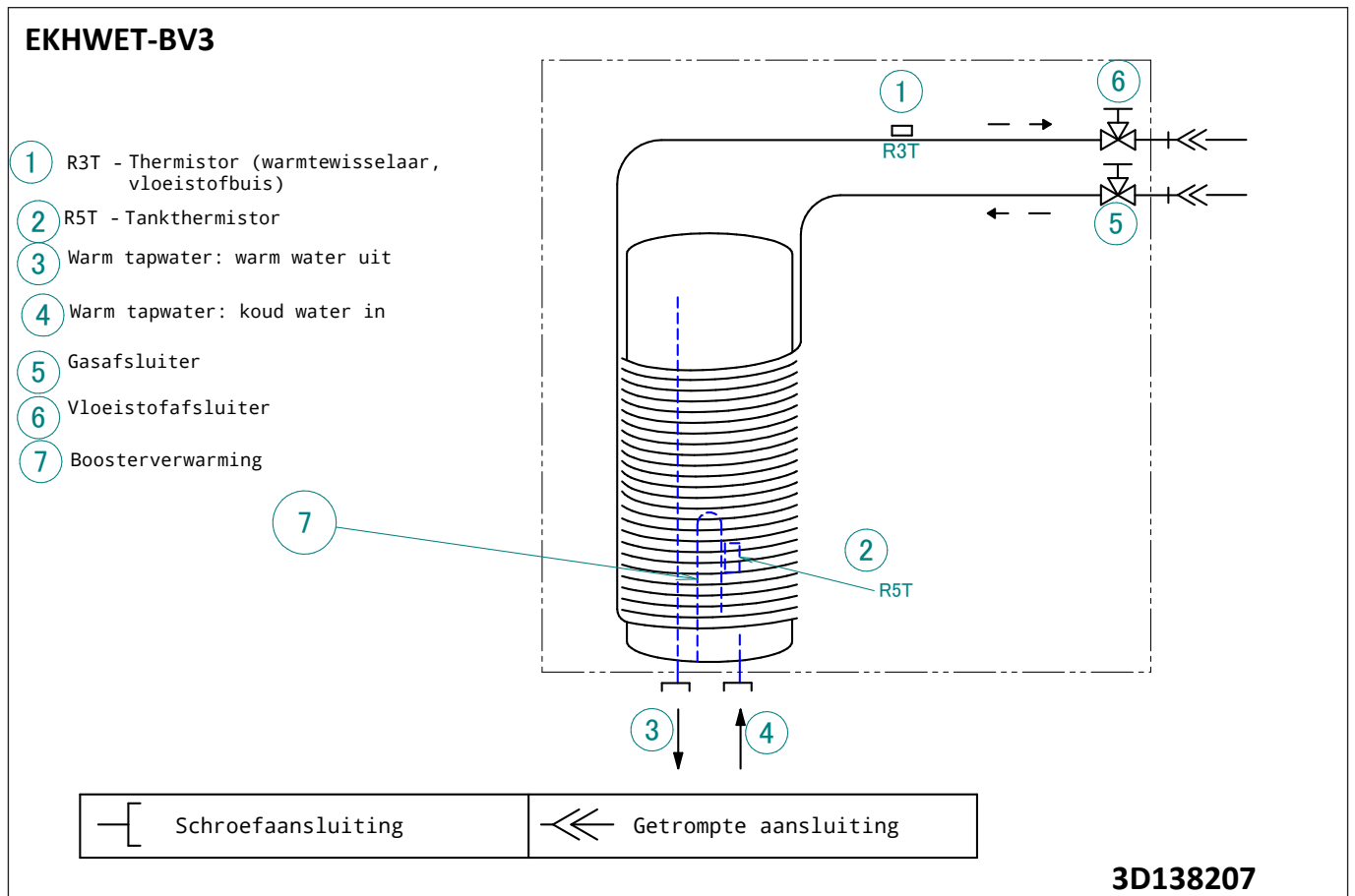


120 Liter

3D140113

6 Leidingschema's

6 - 1 Leidingschema's



7 Aansluitschema's

7 - 1 Aansluitschema's - eenfasig

7

EKHWET-BV3

OPMERKINGEN

- X2M : Klem voor bedrading ter plaatse voor AC
- X4M : Klemmenbord BSH-voeding client
- X5M : Aansluitklem voor DC (binnen)
- X5M : Klem voor bedrading ter plaatse voor AC (buiten)
- X8M : Voedingsklem BSH
- : Aardingsbedrading
- - - - - : Ter plaatse in voorzien

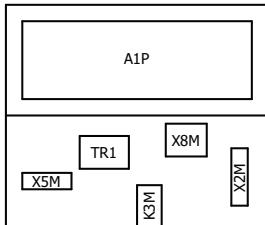


OPMERKINGEN

1. Het aansluitpunt van de voeding voor de BSH moet buiten de unit aanwezig zijn.

POSITIE IN DE SCHAKELKAST

SWB



LEGENDE

Onderdeelnr.	Beschrijving
A1P	hoofdprintplaat
A11P	Hoofdprintplaat MMI
E4H	oververhitter (1,2 kW)
F1T	overstroomzekering oververhitter
F2B	# overstroomzekering oververhitter
FU1 (A1P)	zekering (5 A 250 V voor printplaat)
FU2	zekering (0,5 A)
K3M	schakelaar oververhitter
K4R (A1P)	relais op printplaat
P1M	MMI-display
Q2L	thermische bescherming oververhitter
Q1DI	# aardlekschakelaar
R3T	thermistor (vloeistof)
R5T	thermistor (water in)
SW1~2 (A11P)	draaiknoppen
SW3~5 (A11P)	druknop
TR1	voedingstransformator
X4M	# Aansluitklemmen BSH-voeding client
X8M	Klemmenbord BSH-voeding
X*, X*A, X*B	connector
X*M	aansluitklemmen

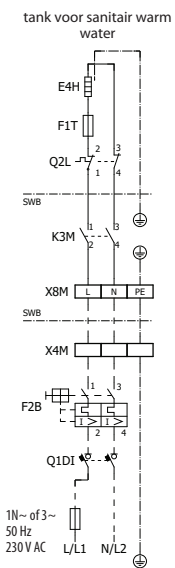
* : optie

: ter plaatse in voorzien

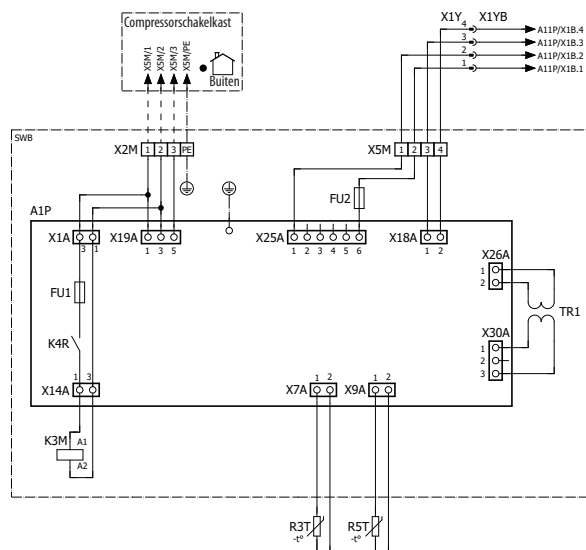
4D134935B

EKHWET-BV3

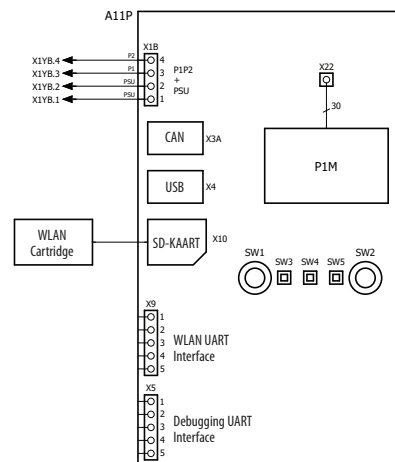
SWB - Voeding BSH



SWB - Regelcircuit



MMI op afstand - regelcircuit



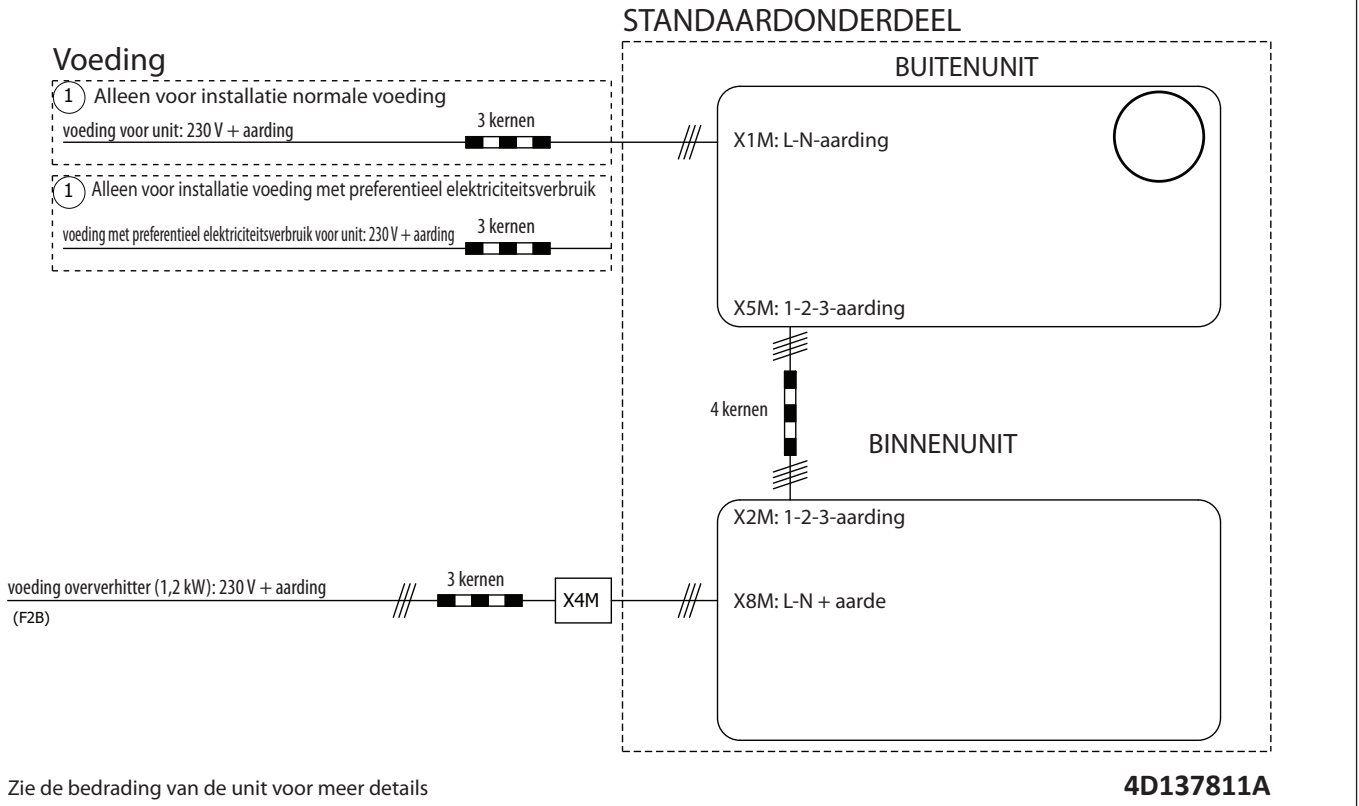
4D134935B

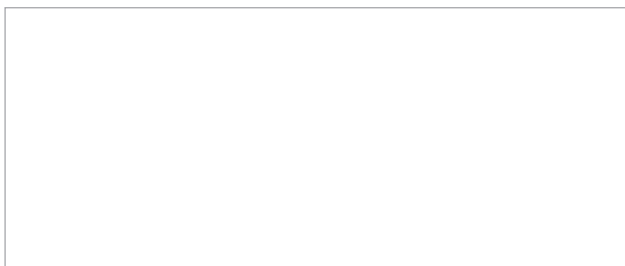
8 Externe aansluitschema's

8 - 1 Externe aansluitschema's

EKHWET-BV3

Schema elektrische aansluitingen verschillende tanks voor sanitair warm water





EEDNL22B

05/2022



Deze brochure dient enkel ter informatie en verbindt Daikin Europe N.V. tot geen enkele prestatie. Daikin Europe N.V. heeft de inhoud van deze brochure met grote zorg samengesteld. Er wordt echter geen enkele garantie geboden voor de volledigheid, nauwkeurigheid, betrouwbaarheid of geschiktheid voor een bepaald gebruiksdoel van de inhoud van deze publicatie en de producten en diensten die erin worden beschreven. De specificaties kunnen zonder voorafgaande kennisgeving worden gewijzigd. Daikin Europe N.V. wijst uitdrukkelijk iedere aansprakelijkheid af voor rechtstreekse of onrechtstreekse schade in de ruimste betekenis, die zou voortvloeien uit of samenhangen met het gebruik en/of de interpretatie van deze brochure. De inhoud is onderworpen aan het auteursrecht van Daikin Europe N.V.