

Pomp voor condensaatafvoer

VCMA - 20 S



De VCMA-20S is geschikt voor de afvoer uit airconditioningtoestellen, gekoelde toonbanken, condensatieketels en ontvochtigers. De VCMA-20S is een verticaal model met hoge capaciteit. Ze is met een van de allernieuwste vlotters uitgerust, dewelke de betrouwbaarheid van de niveaudetectie verhogen. Een bijkomende ventilatie verlengt de levensduur van de motor. 3 verschillende ingangen zijn voorzien (installatie plus slang en/of mogelijkheid om meerdere uitrustingen op dezelfde pomp aan te sluiten). Het opvangreservoir is symmetrisch en wordt op het pomplichaam (motorblok) vastgeclipd voor een gemakkelijkere installatie en een

gemakkelijker onderhoud. De VCMA-20S is standaard uitgevoerd met een gemakkelijk te vervangen terugslagklep. De bevestigingshaken worden bijgeleverd.

Technische kenmerken (Artikelnummer : 554471)

- Volautomatisch : start, stop en veiligheidsschakelaar
- Maximaal debiet : 4,9 l/m
- Maximale opvoerhoogte : 4,3 m
- Optimale werkingpunt : 1,16 l/m op 4 m
- Volume van het reservoir : 1,9 l
- Maximale temperatuur van het condensaat : 50° C
- Geschikt voor condensaat met pH-waarde van max. 2,8
- Thermische beveiliging van de motor
- Motor 1/30 CV
- Terugslagklep inbegrepen
- Beschermingsklasse IP20
- 3 aansluitingspunten voor de aanzuigslang
- Geluidsniveau : 47 dB

- Uitlaatsectie : 3/8"
- Gewicht : 2,1 kg
- 230V - 50 Hz - 0,5 A - 75 W

Optie

- slang van 6 m (VCMA-20ST - Artikelnummer : 554472)

Gebruikte materialen

- Behuizing : ABS
- Deksel : ABS
- Volute : glasvezelversterkte polipropyleen
- Turbine : glasvezelversterkte polipropyleen
- As : roestvrij staal

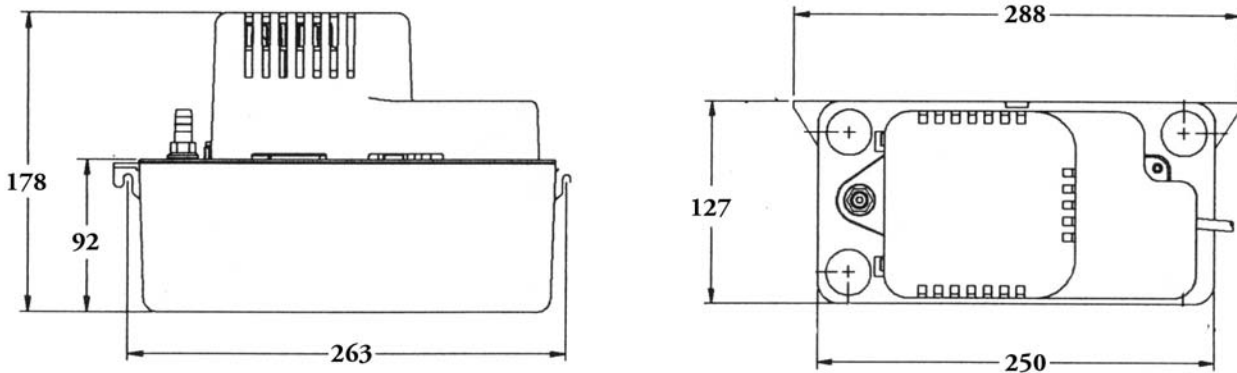
Garantie 1 jaar

Pomp voor condensaatafvoer



VCMA - 20 S

Afmetingen (mm)



Prestatievermogen

VCMA-20S

