

## Serie TWISTED 850 - Staal



Toevoerrooster Twisted 850



Ronde Twisted 850 voor plafond van stucplaten

### GEBRUIK

- Toe- of afvoer, vaste verdeelring met hoge inductie door wervelende luchtstroom.
- Groot debietbereik voor één roostermaat.
- Systemen met veel luchtcirculatie.
- Ideaal voor de toevoer van koude en warme lucht (airconditioning) in lage ruimten met grote temperatuurverschillen.
- Ideaal voor systemen met variabel debiet (zoals ventiloconvectoren met kanaalaansluiting).
- In assortiment ook plafondrooster ter vervanging van een systeemplafondtegel 600 x 600 mm, 625 x 625 mm of 675 x 675 mm.
- Geschikt voor de plafondframes T-Bar en Fine Line en voor een installatie zonder plafond (zichtbare ventilatiekanalen).
- Ronde versie speciaal voor vaste plafonds van stuc- of gipskartonplaten BA13.

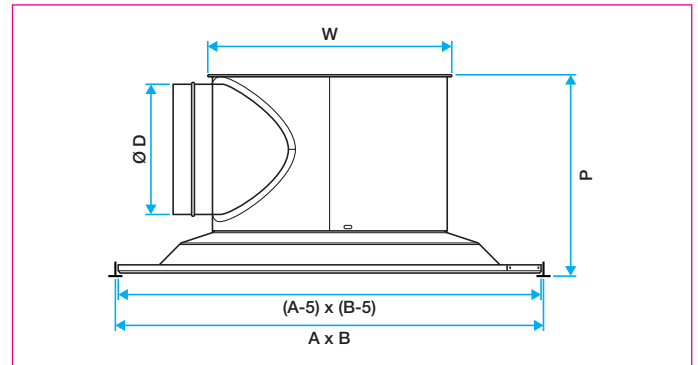
### SAMENSTELLING

- Kegelvormige diffusor en centrale schijf in geperfd staal.
- Staalplaat ter vervanging van een plafondtegel 600 x 600 mm, 625 x 625 mm of 675 x 675 mm, voor plafondframes van het type T-Bar of Fine Line. (openklapbare schijf bij rond model)
- Toevoermodel met een vaste centrale schijf die fungeert als deflector.
- Afvoermodel met een openklapbare centrale schijf en een ellipsvormige filter. Toegang tot filter via de centrale schijf, die eenvoudig en snel openklapt.
- Cilindervormig plenum in gegalvaniseerd staal voor rechtstreekse aansluiting op rond kanaal van diameter 200 mm en 250 mm (alleen afvoermodel). Aftakkingen verse lucht (Ø 100 en Ø 125 mm) als optie.
- Versie zonder plenum verkrijgbaar voor vrije luchtafvoer of afvoer rechtstreeks op ronde aansluiting Ø 200 of Ø 250 (bij rond model). Uitsluitend niet-openklapbaar rooster.  
NB: uitsluitend voor luchtafvoer.

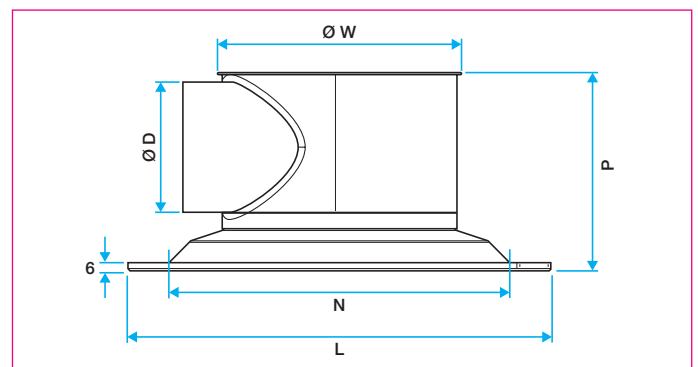
### CONCEPT

- Luchtverdeling met hoge inductiegraad doordat de toevoerlucht in het plenum in een wervelbeweging wordt gebracht. De kegelvormige diffusor houdt een voldoende hoge uitblaassnelheid aan, waardoor een volmaakt Coanda-effect (plafondeffect) en een wervelende luchtstroom wordt gecreëerd. Deze spiraal (of werveling) brengt de omgevingslucht in beweging en zorgt zo voor een optimale vermenging met de inblaaslucht. Hierdoor heeft de hele ruimte snel dezelfde temperatuur.
- Patent Aldes.

### AFMETINGEN



Rooster Twisted 850 voor vierkante plafondtegels



Rooster Twisted 850 voor plafond van stuc- of gipskartonplaten BA13.

### STANDAARDAFMETINGEN

COMFORTDEBIETEN VOOR LW < NR 40 DB(A)					
MONTAGE	A x B* (MM)	Ø W (MM)	Ø D (MM)	P (MM)	DEBIET (M³/U)
Systeem-plafonds	600 x 600	366	200	298	150 tot 600
	625 x 625	366	200	298	150 tot 600
	675 x 675	366	200	298	150 tot 600

\* Nominale afmetingen van de plafondtegel.

COMFORTDEBIETEN VOOR LW < NR 40 DB(A)						
MONTAGE	Ø L (MM)	UITSPARING Ø N (MM)	Ø W (MM)	Ø D (MM)	P (MM)	DEBIET (M³/U)
Stuc/BA13	555	545	366	200	298	150 tot 600
Stuc/BA13	555	545	366	250	348	150 tot 600

## Serie TWISTED 850 - Staal



Ronde Twisted 850  
voor plafond van stucplaten



Openklapbare Twisted 850  
met afvoerfilter

### AFWERKING

- Epoxyverf RAL 9003, mat (glansgraad 30%).
- Verfwerking in RAL-kleur van rooster en/of plenum. Raadpleeg de lijst van beschikbare kleuren in bijlage
- Zwarte verf aan de buitenkant van het plenum op aanvraag.
- Afwerking AldesArchitect®.

### BEVESTIGING

- Bevestiging aan betonplaat met behulp van haken op het plenum. NB: het frame van het systeemplafond mag het gewicht van het rooster niet dragen.
- onzichtbare bevestiging aan het plenum met meegeleverde schroeven of via brug F7 bij rond model/stucplaten (optie).

### OPTIES

- Ellipsvormige vlakfilter, efficiëntie G2 of G4, meegeleverd met de afvoerrooster. Brandklasse M1.
- Geluidsisolatie (melamineschuim M1, 15 mm dik, aan de binnenkant van het plenum).
- Thermische isolatie (polyurethaanschuim M1, 5 mm dik, aan de buitenkant van het plenum).
- Ophangstelsysteem met brug voor een eenvoudige installatie in vaste plafonds (F7-bevestiging).
- Aftakkingen met afdichting.
- Dichtheidsklasse C en aftakkingen met afdichting (alleen luchtafvoer).
- Diameter van aftakkingen: Ø 200 en Ø 250.
- Aftakking verse lucht.
- Dubbele aftakking op 90 °C of in een rechte lijn.

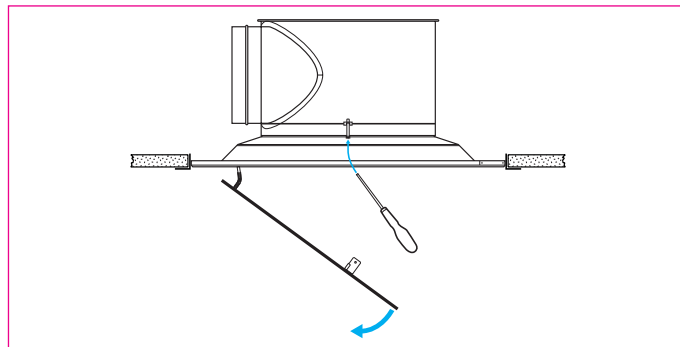
### STANDAARDAFMETINGEN

- Aangepaste afmetingen voor standaardtegels van systeemplafond 600 x 600 mm, 625 x 625 mm of 675 x 675 mm (profielen T-Bar of Fine Line).
- Ronde aansluiting diameter 200 mm en 250 mm voor luchtafvoer.
- Voor meer informatie, zie "Assortiment" op de volgende pagina's.

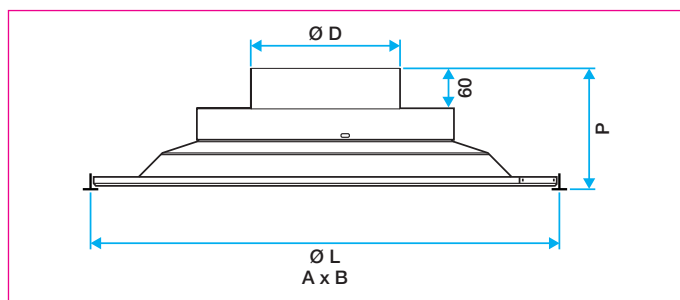
### TECHNISCHE KENMERKEN

- Zie selectietabellen op de volgende pagina's.
- Zie inductiegraad achteraan het hoofdstuk.

### AFMETINGEN



Montage van Twisted voor stucplaten met brug F7



Twisted 850 vrije luchtafvoer

### STANDAARDAFMETINGEN

AFMETINGEN A x B* (MM)	Ø D (MM)	P (MM)
600 x 600	200 of 250	170
625 x 625	200 of 250	170
675 x 675	200 of 250	170

\* Nominale afmetingen van de plafondtegel.

AFMETINGEN Ø L (MM)	Ø D (MM)	P (MM)
555	200 of 250	170
555	200 of 250	170
555	200 of 250	170

## Serie TWISTED 850

## STANDAARDASSORTIMENT

AFMETINGEN (MM)	TOEVOER-ROOSTER TWISTED 850 600 x 600 CODE	TOEVOERROOSTER THERMO-AKOESTISCHE ISOLATIE TWISTED 850 600 x 600 CODE	OPENKLAPBAAR AFVOERROOSTER MET FILTER TWISTED 850 W 600 x 600 CODE	RESERVE-FILTER W 850 CODE	ROND ROOSTER (STUC/BA13) TOEVOER OF AFVOER ZONDER FILTER CODE
200	11051163	11051165	11051164	11053949 (G2) 11053948 (G4)	11051166
250	-	-	-	11053981 (G2) 11053980 (G4)	-

## BEVESTIGING

- Onzichtbare bevestiging via haken in betonplaat.

## AFWERKING

- Staal in witte epoxyverf RAL 9003, mat (glansgraad 30%).

## ASSORTIMENT MET OPTIES NAAR KEUZE

AFMETINGEN (MM)	TOEVOERROOSTER TWISTED 850 CODE	AFVOERROOSTER TWISTED 850 W CODE	ROOSTER VOOR VRIJE AFVOER TWISTED 850 CODE
Plafondtegels 600 x 600	11003361	11003362	11003366
Plafondtegels 625 x 625	11003365*	11003365	11003367
Plafondtegels 675 x 675	11003363	11003364	11003368
Rond voor stucplaten	11003374*	11003374	11003376

\* Openklapbaar

## OPTIES

OPTIES	OPTIES
Voor plafonds van het type T-Bar of Fine Line (uitsluitend systeemplafonds)	Geluidsisolatie
Montagebrug F7 (uitsluitend stucplaten)	Thermo-akoestische isolatie
Epoxyverf in RAL-kleur voor rooster en/of plenum	Aansluiting Ø 200 of Ø 250 bij vrije luchtafvoer en openklapbaar afvoerrooster
Filter G2 of G4	Aftakking verse lucht Ø 125
Afwerking AldesArchitect®	Beschermfilm

## AANBEVOLEN ACCESSOIRES

- Reservefilter G2 of G4 (brandklasse M1).

## SELECTIE – TOEVOER MET PLAFONDEFFECT OF G4

AK (M²)	AFMETINGEN	QV (M³/U)																					
		150		200		250		300		350		400		450		500		550		600		650	
0,022	Ø 200	24	0,30	25	0,39	26	3,52	28	2,59	29	0,65	30	0,71	35	0,85	37	0,91	39	0,96	40	1,02	43	1,10
		2,0	2	2,6	3	3,3	4	3,9	6	4,6	8	5,2	11	5,9	13	6,5	17	7,2	20	7,8	24	8,5	28
	Lw	Lt	Vk	Pa																			

Voor de waarden Lw (dB(A)) werd geen rekening gehouden met de geluidsisolatie van de ruimte. Vt = 0,37 m/s. Tests uitgevoerd met standaardplenum.

## SELECTIE - LUCHTAFVOER ZONDER FILTER

AK (M²)	AFMETINGEN	QV (M³/U)																					
		150		200		250		300		350		400		450		500		550		600		650	
0,029	Ø 250	24	-	24	-	25	-	26	-	27	-	30	-	33	-	36	-	38	-	41	-	42	-
		1,4	2	1,9	3	2,4	5	2,9	7	4,6	10	3,8	13	4,3	16	4,8	20	5,3	24	5,7	29	6,2	34
	Ø 200 (Pa2)	-	4	-	7	-	11	-	16	-	21	-	28	-	35	-	44	-	53	-	63	-	74
		Lw	Lt	Vk	Pa																		

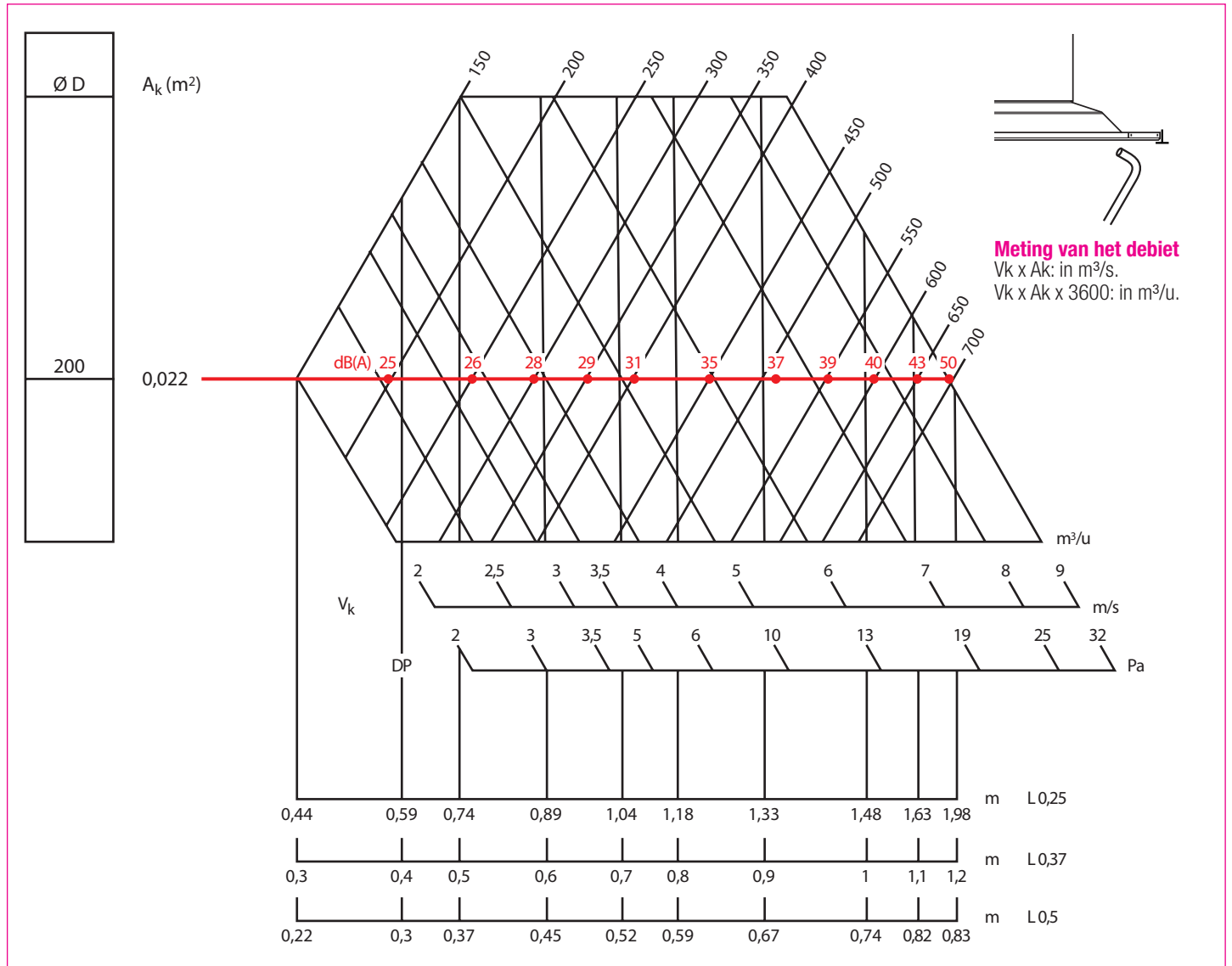
Voor de waarden Lw (dB(A)) werd geen rekening gehouden met de geluidsisolatie van de ruimte. Tests uitgevoerd zonder plenum (model vrije afvoer Ø 250) en met standaardplenum (Pa2).

## SELECTIE - LUCHTAFVOER - UITSLUITEND FILTER G2

AK (M²)	AFMETINGEN	QV (M³/U)																					
		150		200		250		300		350		400		450		500		550		600		650	
Ø 200	Pa	-	1	-	2	-	3	-	4	-	6	-	8	-	10	-	12	-	14	-	17	-	20

# Serie TWISTED 850

## LUCHTTOEVOER MET PLAFONDEFFECT – LENGTE 1 M



Voor de waarden  $L_w$  (dB(A)) werd geen rekening gehouden met de geluidsisolatie van de ruimte. Tests uitgevoerd met standaardplenum.

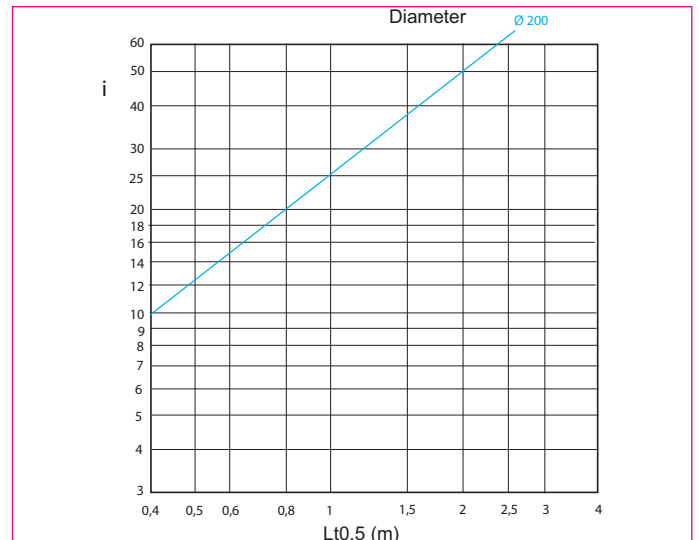
### CORRECTIES VOOR ANDERE $V_t$

$V_t$ (M/S)	0,25	0,375	0,5	0,625
$L_t$ (m)	x 1,5	x 1	x 0,75	x 0,6

### SYMBOLLEN

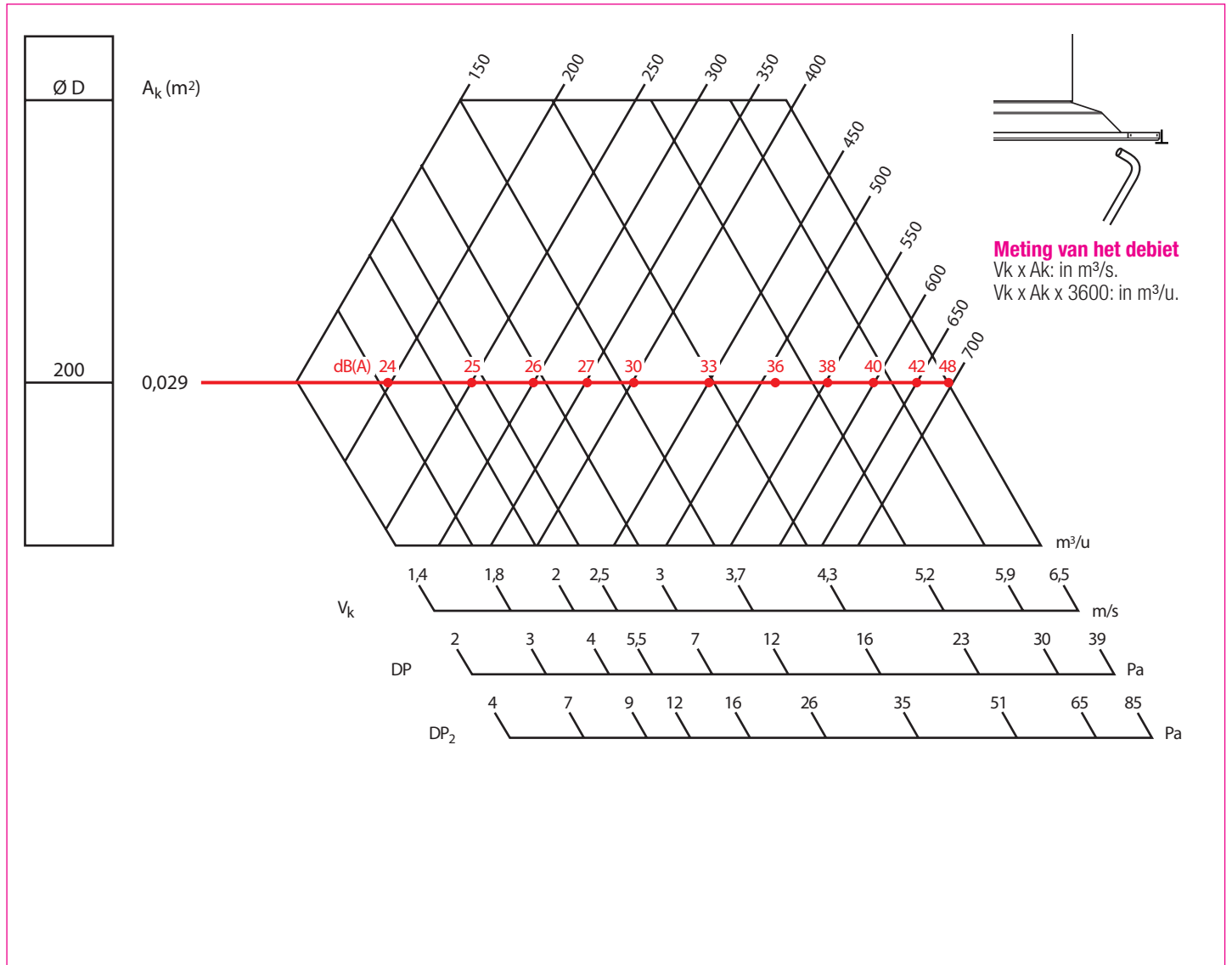
$L_t 0,5$ (m)	Luchtworp bij $V_t = 0,5$ m/s
$Q_1$ ( $m^3/u$ )	Debiet van primaire lucht
$Q_2$ ( $m^3/u$ )	Debiet van geïnduceerde lucht in het lokaal
$Q_L$ ( $m^3/u$ ) = $Q_1 + Q_2$	Debiet van totale lucht in beweging aan het einde van de worp
$i = Q_L / Q_1$	Inductiegraad

### INDUCTIEGRAAD VOOR ROOSTERS SERIE TWISTED 850



# Serie TWISTED 850 - Luchtafvoer

## LUCHTAFVOER MET PLAFONDEFFECT – LENGTE 1 M



Voor de waarden  $L_w$  (dB(A)) werd geen rekening gehouden met de geluidsisolatie van de ruimte. Tests uitgevoerd zonder plenum (model vrije afvoer  $\varnothing 250$ ) en met standaardplenum (Pa2).

### DRUKVERLIES UITSLUITEND FILTER

