

Silent+ Mini White



POMP VOOR CONDENZAATVERWIJDERING

De Silent+ Mini White is ongelooflijk stil, eenvoudig te installeren en te onderhouden en is ontworpen om aan weerszijden van de verdamperunit te passen. Een dubbel geïsoleerd reservoir voorkomt condensatie en is eenvoudig los te koppelen voor reiniging en onderhoud.



45L/u max. debiet



10m max. opvoerhoogte
(debiet 23L/u)



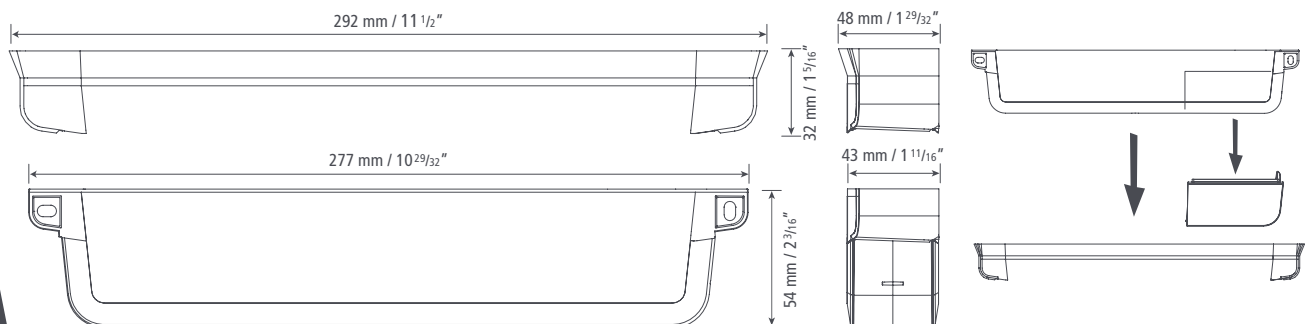
Zo laag als 16dB(A)
bij gebruik

BELANGRIJKSTE KENMERKEN

- Uiterst stille werking
- Extra snel aan te brengen
- Compact en discreet
- Verwijderbaar reservoir

GESCHIKTHEID

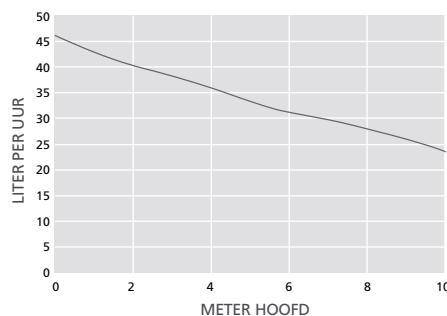
- Tot 16kW / 54.000Btu/h
- Hoge muur mini split systemen
- ✓ **Perfect voor...** huiselijke omgevingen waar het minimaliseren van hoorbaar geluid van cruciaal belang is



0.48
kg

SILENT+ MINI WHITE @ 230 VAC 50Hz

Maximaal debiet	hoogte
Max. rec. hoofd	10m
Min. dB(A) @ 1m	16
Stroomvoorziening	230 VAC, 0.18A, 2.1W 50/60Hz
Gewaardeerd	Continu
Klasse	II apparaat <input type="checkbox"/>
Max. uitgangsvermogen	16kW / 54,000Btu/h
Max. omgevingstemperatuur	40°C / 104°F
IP Bescherming	IP24
Inlaat o/d	16mm (5/8") – 26mm (1")
Uitlaat o/d	Ø6mm / 1/4"
Veiligheidsschakelaar	5.0 A NO & NC-contacten
Thermische bescherming	✓
Zelfaanzuigend	✓



VOORGESTELDE XTRA ACCESSOIRES

Beschrijving	Onderdeelnr.
1 Amp zekering	FP2620
Buis naar bodemplaat Adapter	FP2038

Kijk voor meer installatieaccessoires een kijkje in ons Aspen Xtra-assortiment

SILENT+ MINI WHITE OPTIES

Silent+ Mini White (Europa) FP3450

IN THE BOX

Silent+ Mini White pomp (inclusief hard wired 1m stroomkabel) • Pasmal • Uitlaatbocht • Schroefdoppen • Spacer

Handleiding downloaden op aspenspumps.com