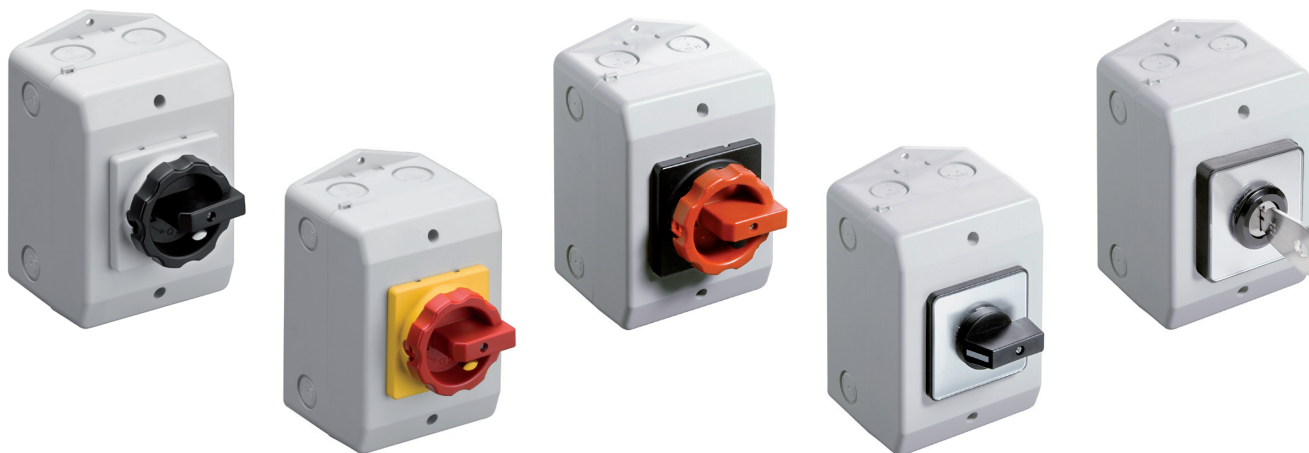




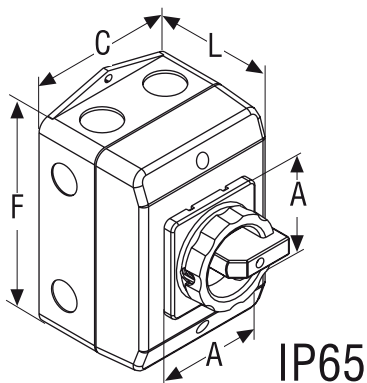
# SONTHEIMER

NOKKENSCHAKELAARS - LASTSCHAKELAARS - SPECIAALSCHAKELAARS

## ASN Sontheimer RLT werkschakelaar serie



- Amperages van 16A t/m 400A mogelijk
- Leverbaar met hangslotvergrendeling in 3 uitvoeringen
- Leverbaar met reguliere knop
- Leverbaar met sleutelbediening
- Leverbaar met universeel H11 hulpcontact
- Metrische wartelinvoer
- Bevestiging en deksel met 2 schroeven uitgevoerd
- Standaard IP65 uitgevoerd
- Voldoet aan IEC 947-3, UL 508, CSA en scheepsbouw richtlijnen



	$I_{th}$ A	AC23 kW	AC3 kW (3x400V)	U V	max. kabeldikte aansluiting mm <sup>2</sup>
RLT16	16	7,5	5,5	690	6
RLT25A	25	9,5	7,5	690	6
RLT32	32	11,5	9,5	690	16
RLT40	40	15,0	11,0	690	16
RLT63	63	22,0	18,5	690	35
RLT80	80	30,0	22,0	690	35
RLT100	100	37,0	30,0	690	50
RLT125	125	45,0	37,0	690	50
RLT180	180	90,0	75,0	690	185
RLT250	250	132,0	110,0	690	185
H11	10			240	4

Type	A	C	F	L	wartel uitbreek- poorten
PM-D1	66	100	140	81	4 x M25, 4 x M20
PM-D2	66	146	176	104	4 x M32/40, 4 x M20
PM-D3	90	302	212	137	4 x M50/63, 6 x M20
K4	125	373	373	230	2 x M40/63, 2 x M32/50, 4 x M25/40