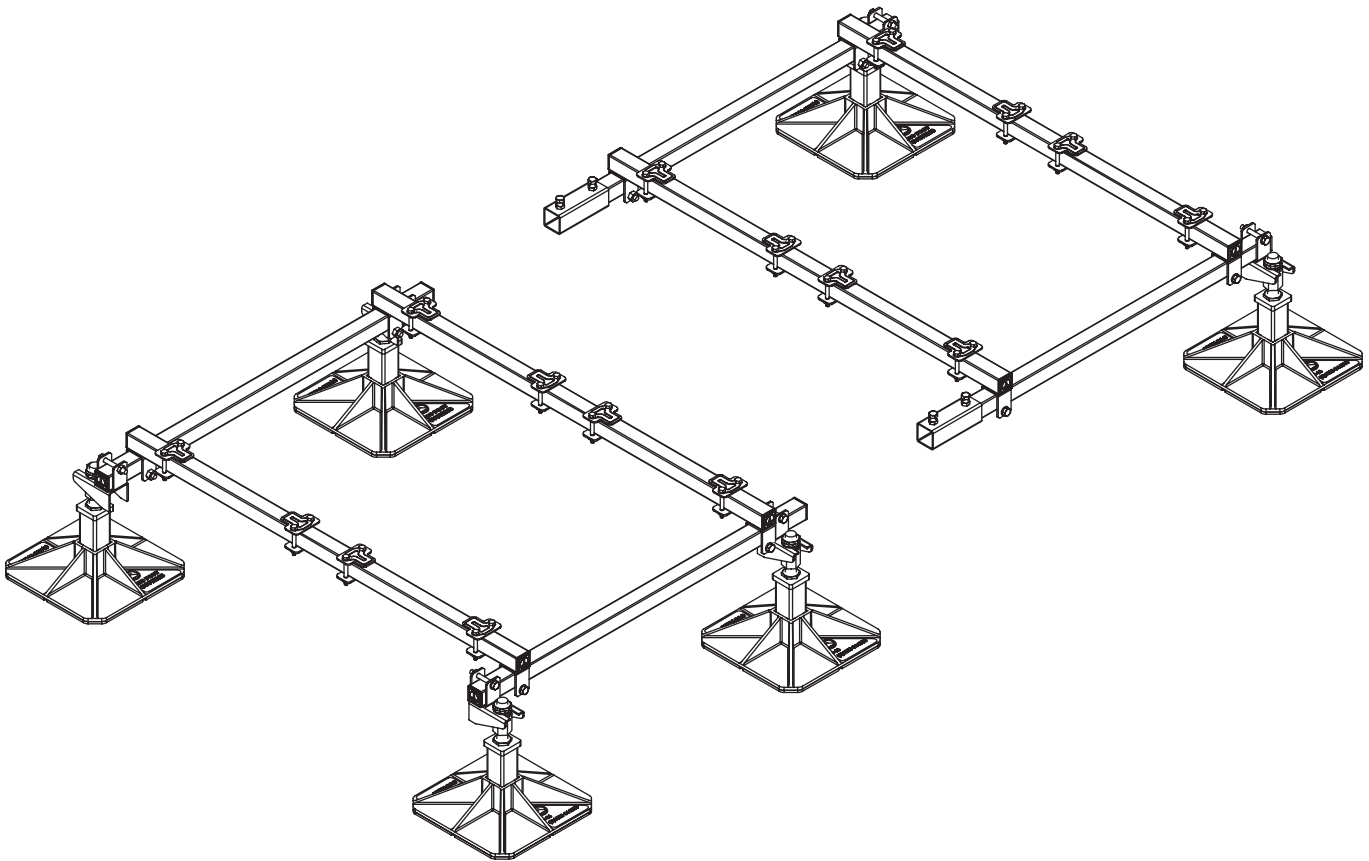




BIG FOOT[®]
SYSTEMS

INSTALLATION GUIDE

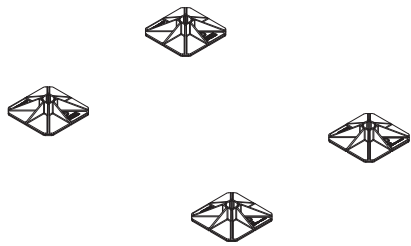
Multi Frame Range



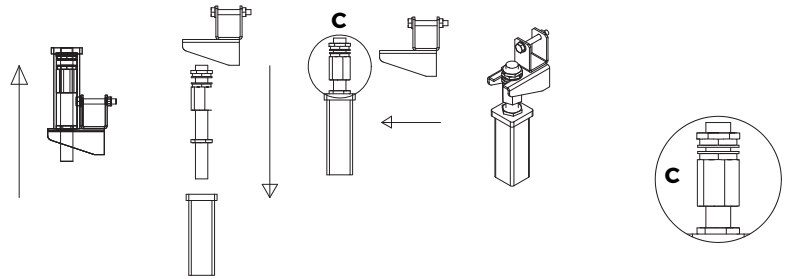
Multi Frame & Extension B9720 B9721 B9720/1 B9721/1



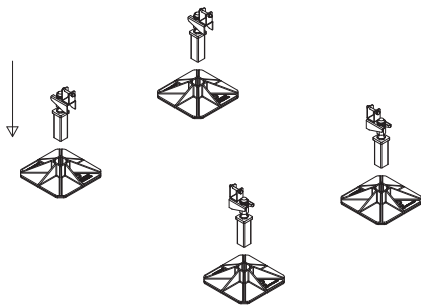
1



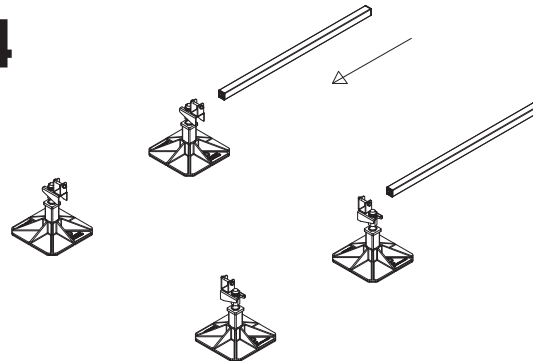
2



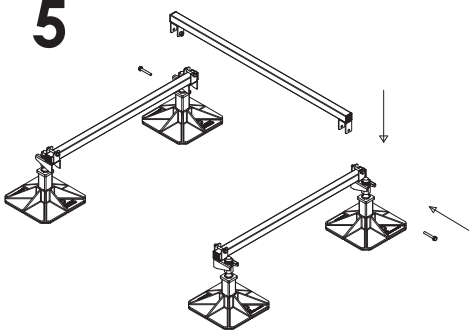
3



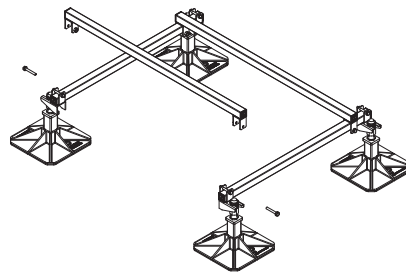
4



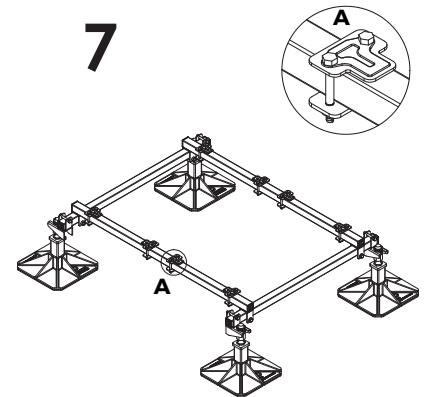
5



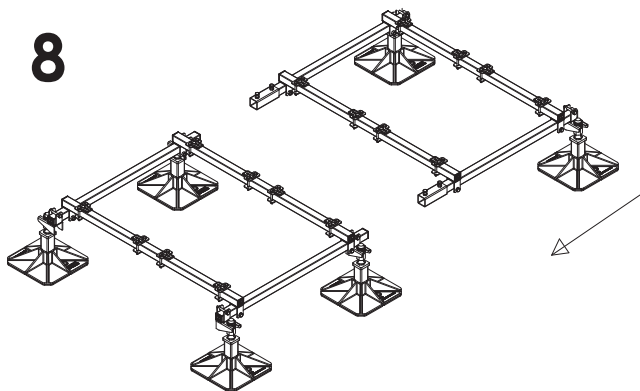
6



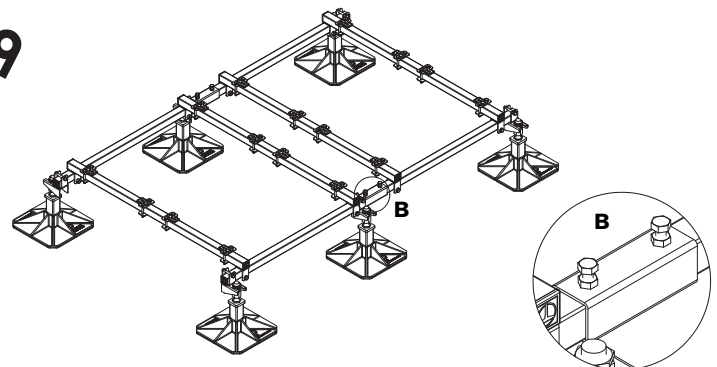
7



8



9



- 13mm (1/2")
- 16mm (5/8")
- 17mm (1 1/16")
- 36mm (1 3/4")

Material grade: BS EN 10219-1:2006 (S235JR). Welding standard: BS EN ISO 15614-1. Galvanizing standard: BS EN ISO 1461:2009
 Reference specification document "Custom Fabrication Specification" (BF-SPEC-050411) for further information
 Reference specification document "Big Foot Systems Cross Bar Specification (BF-SPEC-230610) for further information

Multi Frame XL B9731 B9731/1



1

2

3

4

5

PART LIST

- x8
- x4
- x3
- x2

Multi Frame XL Extension B9732 B9732/1



1

2

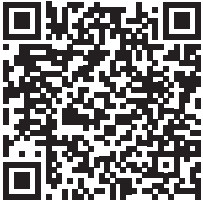
3

4

PART LIST

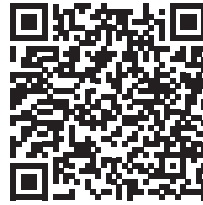
- x8
- x2
- x2
- x3
- x2

EN Installation video



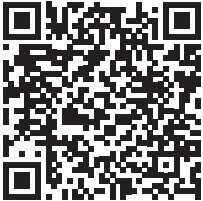
Installation and application considerations should include health, safety and environmental needs, regulations and standards, codes of practice, climate conditions, installation location, product orientation, evaluation of the roof structure, composition, surface and condition, ancillary and complementary products and materials. Big Foot Systems recommend that all rooftop products are handled and installed by suitably qualified persons. All scheme designs are based on the use of Big Foot Systems' products and materials only. Terms and conditions available on request.

USA Installation video



Installation and application considerations should include health, safety and environmental needs, regulations and standards, codes of practice, climate conditions, installation location, product orientation, evaluation of the roof structure, composition, surface and condition, ancillary and complementary products and materials. Big Foot Systems recommend that all rooftop products are handled and installed by suitably qualified persons. All scheme designs are based on the use of Big Foot Systems' products and materials only. Terms and conditions available on request.

EN Installation video



Installation and application considerations should include health, safety and environmental needs, regulations and standards, codes of practice, climate conditions, installation location, product orientation, evaluation of the roof structure, composition, surface and condition, ancillary and complementary products and materials. Big Foot Systems recommend that all rooftop products are handled and installed by suitably qualified persons. All scheme designs are based on the use of Big Foot Systems' products and materials only. Terms and conditions available on request.

NL Installatievideo



Bij de installatie en de toepassing moet rekening worden gehouden met de behoeften op het gebied van gezondheid, veiligheid en milieu, voorschriften en normen, gedragscodes, klimaatomstandigheden, plaats van installatie, productoriëntatie, evaluatie van de dakstructuur, samenstelling, oppervlakte en toestand, aanvullende en aanvullende producten en materialen. Big Foot Systems beveelt aan dat alle dakproducten worden behandeld en geïnstalleerd door voldoende gekwalificeerde personen. Alle schema-ontwerpen zijn gebaseerd op het gebruik van de producten en materialen van Big Foot Systems. De voorwaarden zijn op aanvraag verkrijgbaar.

DE Video zur Installation



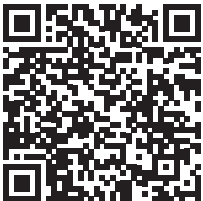
Die Überlegungen zu Installation und Anwendung sollten Gesundheits-, Sicherheits- und Umweltbelange, Vorschriften und Normen, Verfahrensregeln, Klimabedingungen, Installationsort, Produktausrichtung, Bewertung der Dachkonstruktion, Zusammensetzung, Oberfläche und Zustand, Zusatz- und Ergänzungsprodukte und -materialien umfassen. Big Foot Systems empfiehlt, dass alle Dachprodukte von entsprechend qualifizierten Personen gehandhabt und installiert werden. Alle Schemadesigns basieren ausschließlich auf der Verwendung der Produkte und Materialien von Big Foot Systems. Bedingungen und Konditionen auf Anfrage erhältlich.

ES Video de instalación



Las consideraciones de instalación y aplicación deben incluir necesidades de salud, seguridad y medio ambiente, regulaciones y estándares, códigos de práctica, condiciones climáticas, localización de la instalación, orientación del producto, evaluación de la estructura del tejado, composición, superficie y condiciones, materiales y productos complementarios y auxiliares. Big Foot Systems recomienda que todos los productos para tejados sean manipulados e instalados por personas adecuadamente cualificadas. Todos los diseños de esquemas se basan únicamente en el uso de productos y materiales de Big Foot Systems. Términos y condiciones disponibles bajo petición.

PL Film instalacyjny



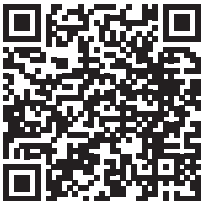
Warunki dotyczące instalacji i zastosowania powinny obejmować potrzeby w zakresie zdrowia, bezpieczeństwa i środowiska, przepisy i normy, praktykę postępowania, warunki klimatyczne, miejsce instalacji, ustawienie produktu, rodzaj dachu oraz jego konstrukcję, rodzaj jego powierzchni i jej stan, a także użyte inne pomocnicze materiały. Big Foot Systems zaleca, aby wszystkie produkty dachowe były obsługiwane i instalowane przez odpowiednio wykwalifikowane osoby. Wszystkie projekty opierają się wyłącznie na produktach i materiałach firmy Big Foot Systems. Warunki i zasady dostępne są na życzenie.

BR Vídeo de instalação



As considerações de instalação e aplicação devem incluir necessidades de saúde, segurança e ambientais, regulamentos e padrões, normas práticas, condições climáticas, local de instalação, orientação do produto, avaliação da estrutura da cobertura, composição, superfície e condição, produtos e materiais complementares e auxiliares. A Big Foot Systems recomenda que todos os produtos para cobertura sejam manuseados e instalados por pessoas devidamente qualificadas. Todos os projetos esquemáticos são baseados somente no uso dos produtos e materiais da Big Foot Systems. Termos e condições disponíveis quando solicitados.

RU Видео по установке



При установке и использовании оборудования должны соблюдаться: техника безопасности, требования охраны труда и окружающей среды. Установка должна производиться согласно нормам, стандартам, климатическим условиям и месту установки. Необходимо произвести оценку конструкции крыши и состояния поверхности. Big Foot Systems рекомендует производить установку оборудования на крышах только квалифицированными специалистами. Все проекты основаны на использовании установок и материалов Big Foot Systems. Правила и условия предоставляются по запросу.

MX Video de instalación



Las consideraciones de instalación y aplicación deben incluir necesidades de salud, seguridad y medio ambiente, regulaciones y estándares, códigos de práctica, condiciones climáticas, ubicación de instalación, orientación del producto, evaluación de la estructura del techo, composición, superficie y condición, productos y materiales complementarios y auxiliares. Big Foot Systems recomienda que todos los productos para techos sean manipulados e instalados por personas debidamente calificadas. Todos los diseños de esquemas se basan únicamente en el uso de productos y materiales de Big Foot Systems. Términos y condiciones disponibles bajo petición.

IN Installation video



Installation and application considerations should include health, safety and environmental needs, regulations and standards, codes of practice, climate conditions, installation location, product orientation, evaluation of the roof structure, composition, surface and condition, ancillary and complementary products and materials. Big Foot Systems recommend that all rooftop products are handled and installed by suitably qualified persons. All scheme designs are based on the use of Big Foot Systems' products and materials only. Terms and conditions available on request.

CL Video de instalación



Las consideraciones de instalación y aplicación deben incluir necesidades de salud, seguridad y medio ambiente, regulaciones y estándares, códigos de práctica, condiciones climáticas, ubicación de instalación, orientación del producto, evaluación de la estructura del techo, composición, superficie y condición, productos y materiales complementarios y auxiliares. Big Foot Systems recomienda que todos los productos para techos sean manipulados e instalados por personas debidamente calificadas. Todos los diseños de esquemas se basan únicamente en el uso de productos y materiales de Big Foot Systems. Términos y condiciones disponibles bajo petición.