

# DICE

Geluidsisolerende omkasting voor warmtepompen en airco's



De warmtepomp levert een belangrijke bijdrage aan de energietransitie. De buitenunit van de warmtepomp heeft echter één nadeel: de geluidsp productie. Merford heeft een geluidreducerende oplossing ontwikkeld die eenvoudig en snel kan worden gemonteerd. DICE bestaat uit onderhoudsvrij materiaal en heeft een lange levensduur, waardoor het de investering meer dan waard is.

## Toepassingen

DICE is een vrijstaande geluidsisolerende omkasting voor warmtepompen en airco's. De omkasting is toepasbaar bij voldoende ruimte (minimaal 50 cm aan alle zijden) rondom de buitenunit. Het product is verkrijgbaar in zeven uitvoeringen met verschillende maatvoeringen. Op de volgende pagina is een overzicht te vinden van alle uitvoeringen en de bijbehorende maten.

## Eigenschappen

Storende geluiden worden door DICE de kop ingedrukt. De omkasting realiseert een geluidsreductie van 9 tot 15 dB, afhankelijk van het geluidsspectrum van de buitenunit. U installeert DICE eenvoudig en snel. Omdat de omkasting aan alle kanten geopend kan worden, kunt u zonder veel moeite bij de warmtepomp of airco terecht voor onderhoud. DICE dankt haar stabiele basis aan het basisframe, dat ook voor een goede afdichting tussen het staal en de vloer zorgt.

## Samenstelling

DICE is opgebouwd uit verzinkte staalplaat. De panelen en de akoestische lamellen zijn gevuld met hoogwaardig, geluidsabsorberend materiaal dat geen allergische reacties veroorzaakt aan de huid, ogen of longen.



— Van links naar rechts: DICE met zwarte coating, groene coating en zonder coating

## Eigenschappen

- Hoge geluidsreductie: 9-15 dB(A)
- Geschikt voor de meeste buitenunits
- Standaard uitgevoerd in verzinkt staal
- Standaard uitgevoerd zonder coating (een RAL-coating naar keuze is als meerwerkoptie mogelijk)
- Eenvoudige montage
- Vandalismebestendige constructie
- Onderhoudsvrij materiaal
- Lange levensduur
- Beschermt tegen weersinvloeden
- Toegankelijk voor onderhoud, buitenunit van alle kanten bereikbaar
- Afsluitbaar
- Eenvoudig te verankeren
- Minimale luchtweerstand over het aan- en afzuigrooster
- Beschikt over antirecirculatieplaat waardoor er een minimaal rendementsverlies optreedt
- Met een anti-recirculatieplaat creëren we fysieke scheiding tussen aanzuig en afblaas van de buitenunit

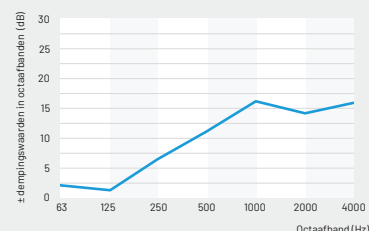
## Toepassingen

- Warmtepompen
- Airco's

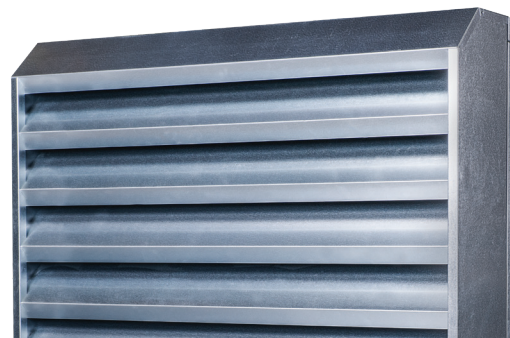


## Geluidsdemping

Zie de grafiek hieronder



## DICE

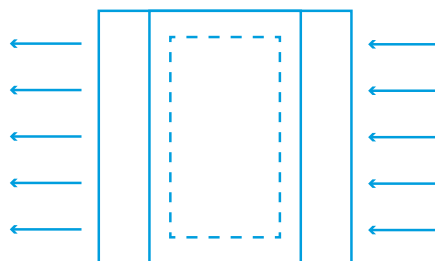
**Levering en montage**

DICE wordt in losse onderdelen geleverd op pallet, inclusief bevestigingsmateriaal en gebruiksaanwijzing voor de montage.

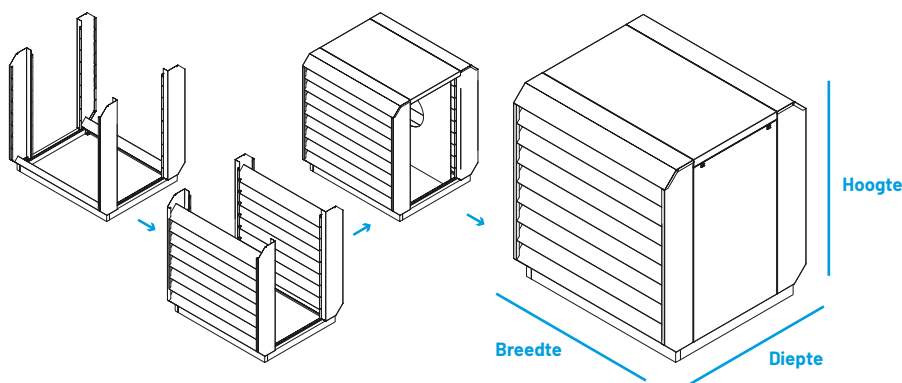
- Af fabriek Gorinchem
- Levertijd in onderling overleg

**Disclaimer**

Ondanks de zorgvuldige samenstelling van dit productblad kunnen hieraan geen rechten worden ontleend. Wijzigingen zijn voorbehouden. Neem voor de meest actuele versie contact op met onze verkoopafdeling of kijk op merford.com.



— Bovenaanzicht DICE met schematische weergave van luchtdoorlaat (rechts luchttoevoer, links luchtuitvoer)



— De opbouw van DICE in vier stappen

Frequentieband (Hz)	Invoegdemping (dB)	
	Tertswaarden	Octaafbandw.
50	1,8	
63	2,3	2,3
80	2,3	
100	1,4	
125	-0,3	0,7
160	1,3	
200	4,8	
250	8,1	6,9
315	9,1	
400	9,5	
500	9,6	10,7
630	15,1	
800	18,2	
1000	16,8	16,2
1250	14,5	
1600	13,5	
2000	14,5	14,6
2500	16,0	
3150	14,4	
4000	16,7	15,9
5000	17,2	

— Geluidsisolatiewaarden gemeten volgens BS EN ISO 3744:2010, in overeenstemming met BS EN ISO 11546-1:2009

Type	Lamellen	Breedte extern	Hoogte extern	Diepte extern	Breedte inwendig	Hoogte inwendig	Diepte inwendig	Gewicht
DICE-05	5	1200	1060	1250	1060	990	650	123
DICE-07	7	1200	1420	1250	1060	1350	650	159
DICE-07-L	7	1400	1420	1400	1260	1350	800	185
DICE-07-XL	7	1600	1420	1500	1460	1350	900	209
DICE-09	9	1200	1740	1250	1060	1670	650	195
DICE-09-L	9	1400	1740	1400	1260	1670	800	227
DICE-09-XL	9	1600	1740	1500	1460	1670	900	255

— Overzicht van de beschikbare uitvoeringen, bijbehorende maten in mm en gewichten in kg

**Meer informatie over het isoleren van warmtepompen?**

Ga naar [stillewarmtepomp.nl](http://stillewarmtepomp.nl)