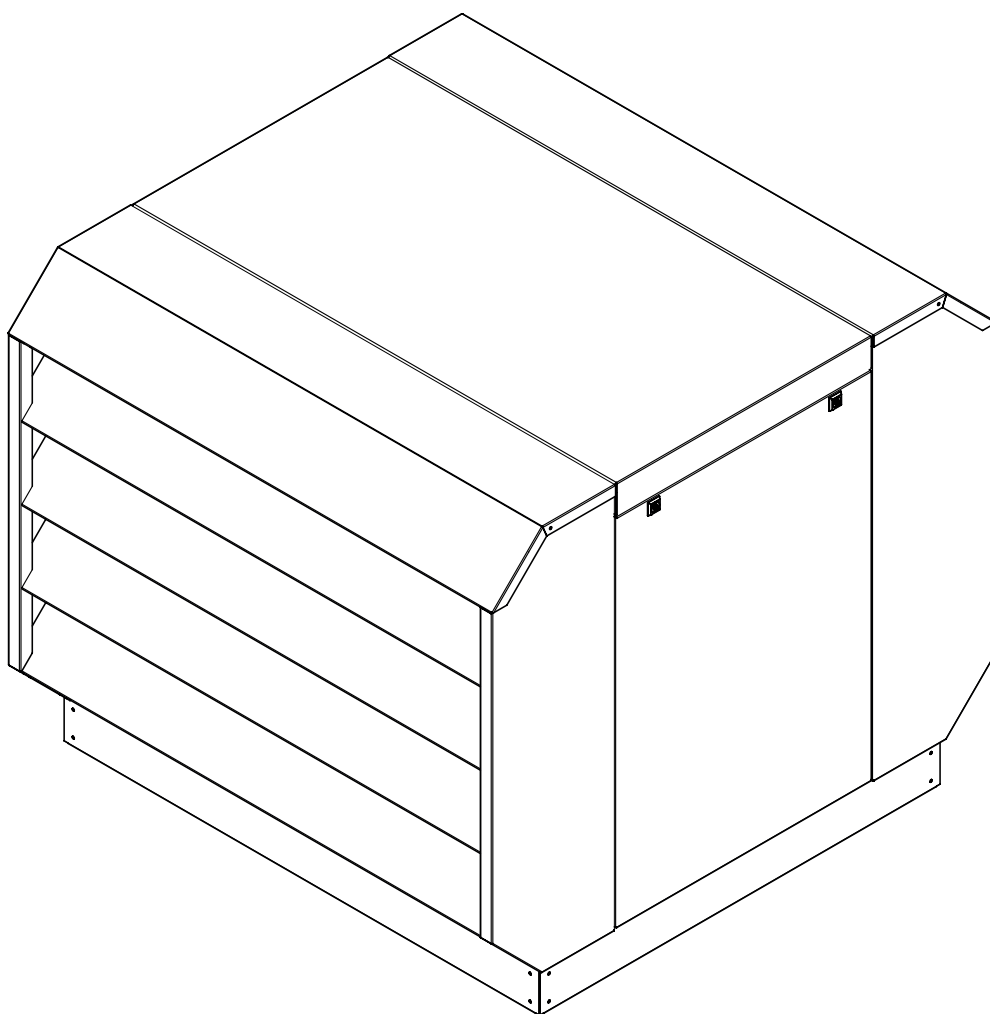


DICE

Geluidwerende omkasting voor buitenunits van warmtepompen en airco's





Typen DICE warmtepomp-omkastingen

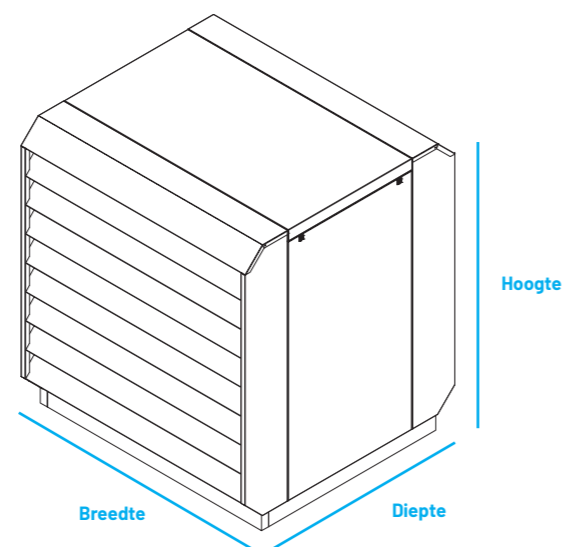
Deze handleiding is van toepassing op onderstaande DICE modellen.

Geachte klant,

U heeft gekozen voor een DICE geluidwerende omkasting van Merford. In deze handleiding treft u de informatie aan om deze omkasting te installeren.

Controleer voor aanvang van de werkzaamheden de verpakking en onderdelen op beschadigingen en compleetheid van de zending.

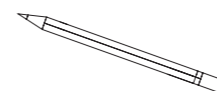
Wij adviseren de montage uit te voeren met twee personen. De installatie kan uitgevoerd worden met gebruik van gangbare gereedschappen.



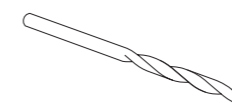
Type	Breedte extern	Hoogte extern	Diepte extern	Breedte inwendig	Hoogte inwendig	Diepte inwendig	Gewicht in kg
DICE-05	1200	1060	1250	1060	990	650	123
DICE-07	1200	1420	1250	1060	1350	650	159
DICE-07-L	1400	1420	1400	1260	1350	800	185
DICE-07-XL	1600	1420	1500	1460	1350	900	209
DICE-09	1200	1740	1250	1060	1670	650	195
DICE-09-L	1400	1740	1400	1260	1670	800	227
DICE-09-XL	1600	1740	1500	1460	1670	900	255

— Overzicht van de beschikbare uitvoeringen en bijbehorende maten in mm

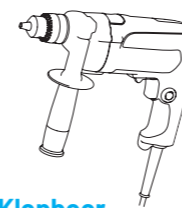
Gereedschap



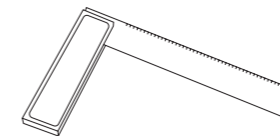
Pen/potlood



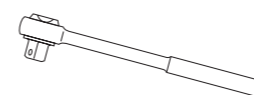
Steenboor, 8 mm



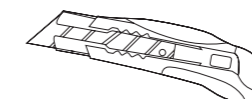
Klopboor



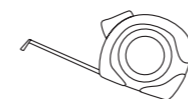
Blokhaak



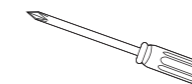
Dopsleutel, maat 10



Stanlymes



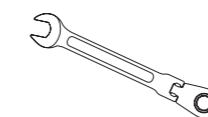
Rolmaat



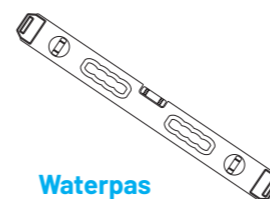
Kruiskopschroevendraaier



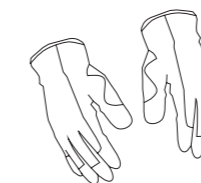
Hamer



Steeksleutel, maat 8



Waterpas



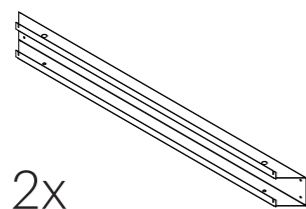
Werkhandschoenen



Veiligheidsbril

Onderdelen

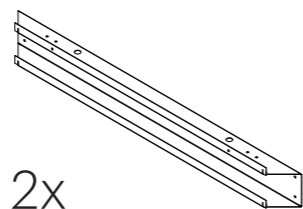
De verpakking bevat de volgende onderdelen:



2x

Grundframeprofiel 1

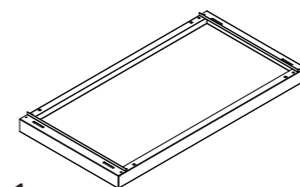
NR. 101



2x

Grundframeprofiel 2

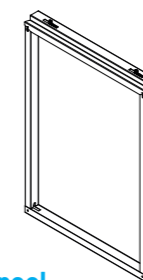
NR. 102



1x

Dakpaneel

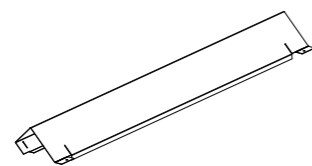
NR. 401



2x

Zijpaneel

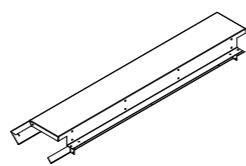
NR. 501



2x

Onderste lamel

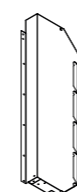
NR. 201



2x

Bovenste lamel

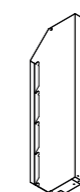
NR. 203



2x

Hoekstuk 1

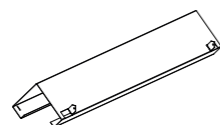
NR. 601



2x

Hoekstuk 2

NR. 602

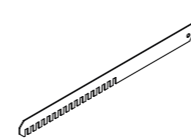


Tussenlamel

NR. 202

Type	Tussenlamellen
DICE-05	8
DICE-07	12
DICE-07-L	12
DICE-07-XL	12
DICE-09	16
DICE-09-L	16
DICE-09-XL	16

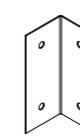
— Overzicht van aantal tussenlamellen (NR. 202) per type



3x

Kartelprofiel

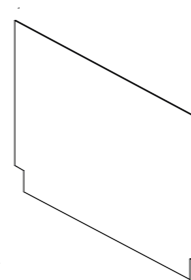
NR. 701



4x

Hoekbeugel grondprofiel

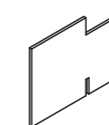
NR. 801



1x

Recirculatieplaat

NR. 301



2x

Vulstuk 170x124

NR. 902

Toebehoren

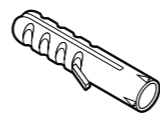
Bij elke DICE worden de hiernaast getoonde bevestigingsmaterialen meegeleverd. De benodigde hoeveelheid aan bevestigingsmaterialen kan per model verschillen. In veel gevallen houdt u (reserve)materiaal over (dit geldt met name voor de M5 cilinderbout en M5 moer).



4x

Sluitring 6 mm

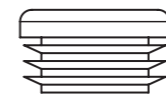
NR. 901



4x

Plug 8x40

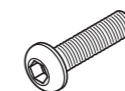
NR. 904



5x

Kunststof dop 19 mm

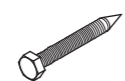
NR. 909



100x

M5x20 cilinderbout

NR. 910



4x

Houtdraadbout 6x50

NR. 903



13x

Kunststof draadbus 8x25

NR. 906



9x

M5 kooimoer

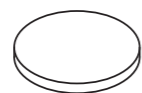
NR. 911



100x

M5 moer

NR. 912



20x

Klittenbandrondje

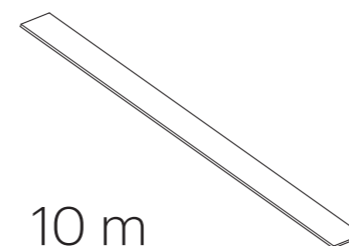
NR. 905



5x

Kunststof ring 5,3x15 dikte 3

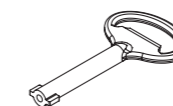
NR. 908



10 m

Afdichtband 20x4 mm

NR. 914



2x

Sleutel

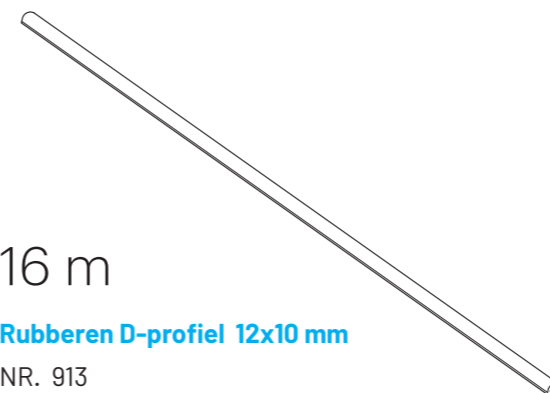
NR. 915



5x

Kunststof bus 8,2x12 dikte 7,5

NR. 907



16 m

Rubberen D-profiel 12x10 mm

NR. 913

Installatie

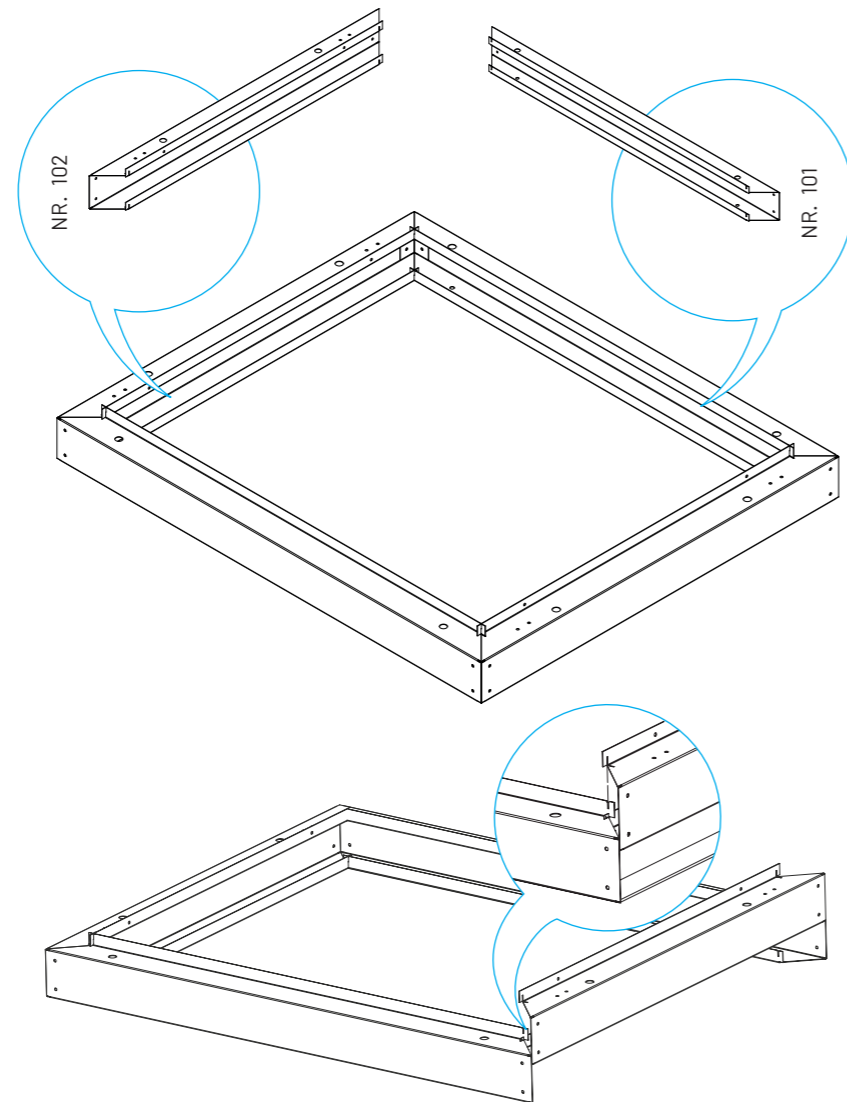
Zorg voor een horizontale, stabiele ondergrond (beton, straatwerk, houten frame) en zorg voor minimaal 0,5 meter vrije ruimte rondom de omkasting in verband met ventilatie en onderhoud. Let op: bij plaatsing op daken moet de constructie het extra gewicht van de omkasting (zie tabel op pag. 2) kunnen dragen.

Het verdient de voorkeur de leidingen en elektrische bekabeling door de vloer te leggen, zodat er geen sparingen (geluidlek) in de behuizing behoeven te worden gemaakt. Een andere optie is de leidingen door de opening van de onderste lamel te leiden.

De omkasting kan worden gemonteerd, voordat de warmtepomp wordt geïnstalleerd of achteraf. Het is het eenvoudigst om het grondframe haaks uit te lijnen voordat de pomp wordt opgesteld. Doe dit met behulp van een blokhaak.

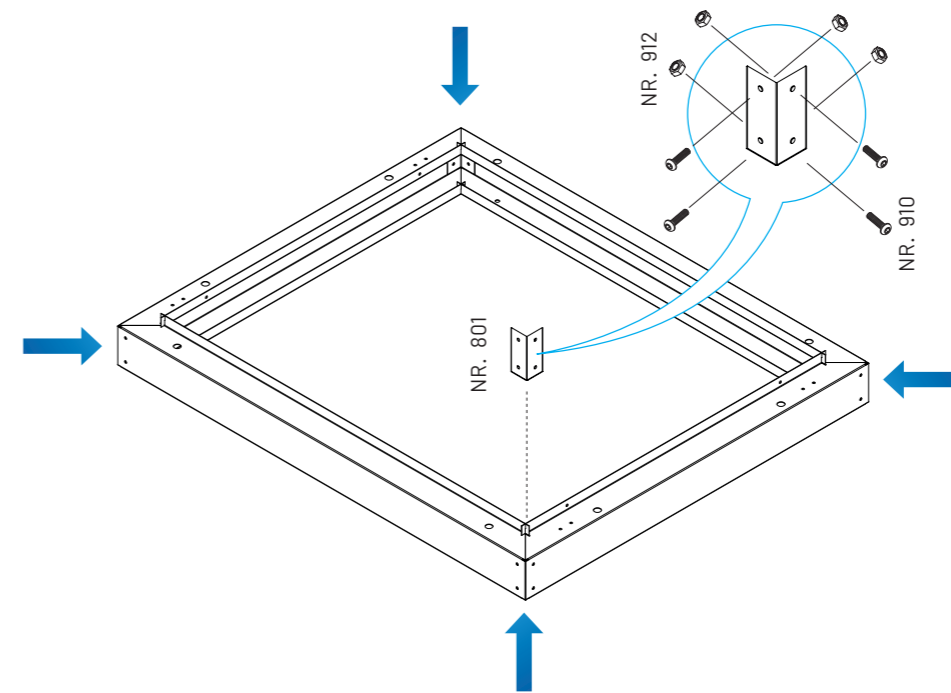
1

Start met het plaatsen van het grondframe, welke bestaat uit vier rechte grondframeprofielen (NR. 101 & 102) en vier hoekbeugels (NR. 801). De profielen hebben uitsparingen om in elkaar te schuiven.



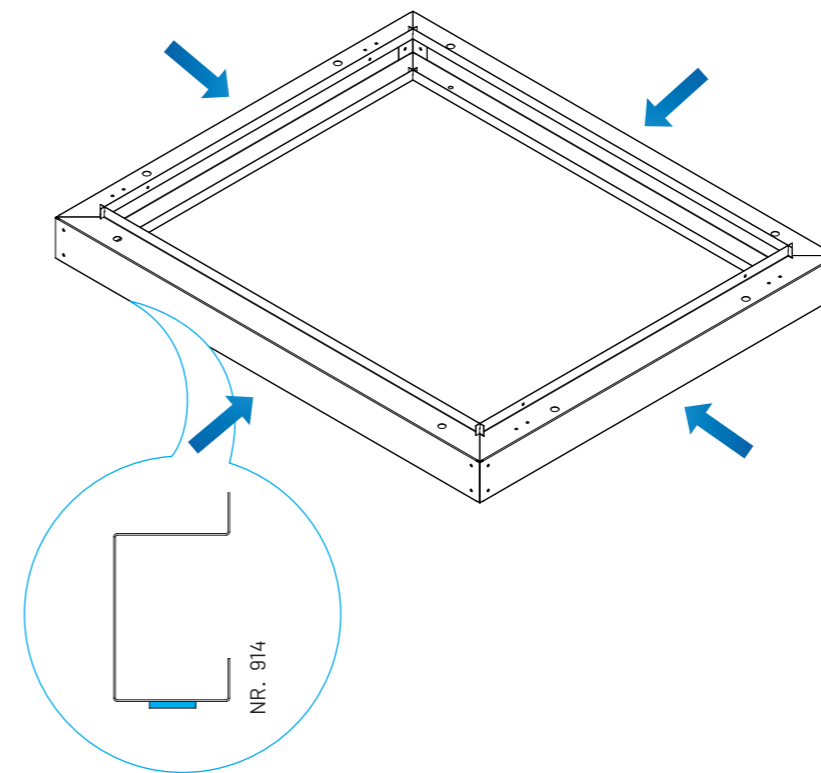
2

Bevestig de hoekbeugels (NR. 801) met vier M5 bouten en moeren (NR. 910 & 912). De moeren moeten aan de binnenzijde van het frame komen.



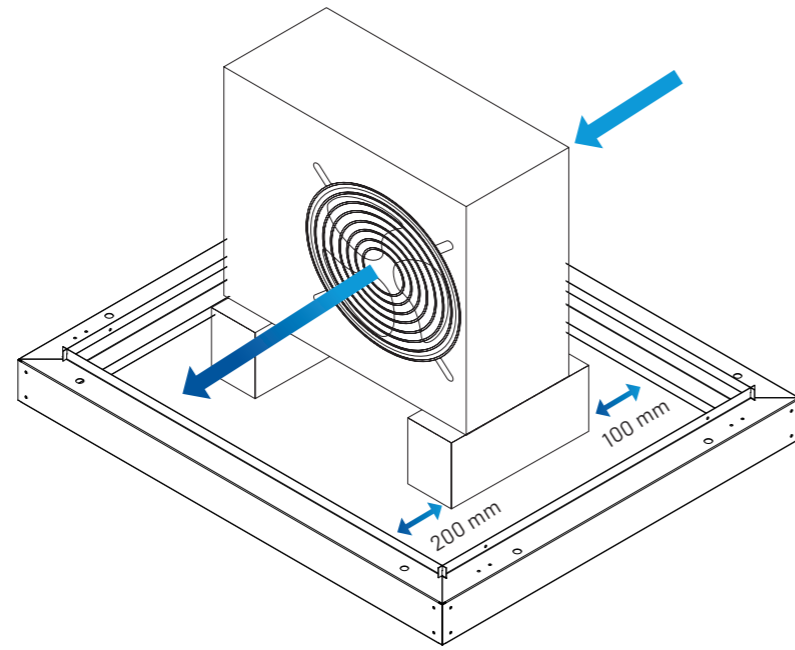
3

Voorzie de onderzijde van het gehele frame van een strook afdichtband (NR. 914). Te plakken in het midden van alle vier de grondframeprofielen.



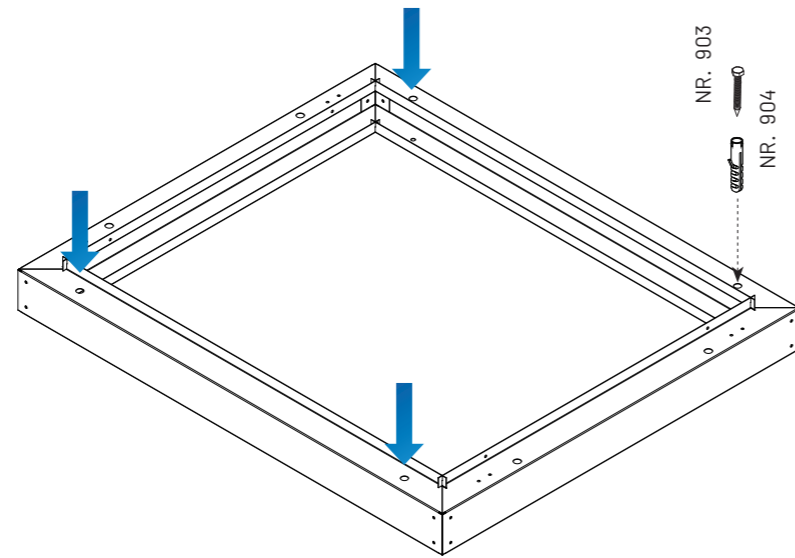
4

Plaats het frame op de vloer. Het advies is om minimaal 200 mm tussen binnenzijde frame en uitblaszijde van de warmtepomp aan te houden en minimaal 100 mm tussen de aanzuigzijde en binnenzijde frame. Indien er voldoende ruimte is, dan is het advies om aan de uitblaszijde meer ruimte te houden (verhouding 2/3 uitblaas en 1/3 aanzuig). In de breedterichting is een symmetrische verdeling aan te bevelen. Dit is mede afhankelijk van de leidingaansluiting.



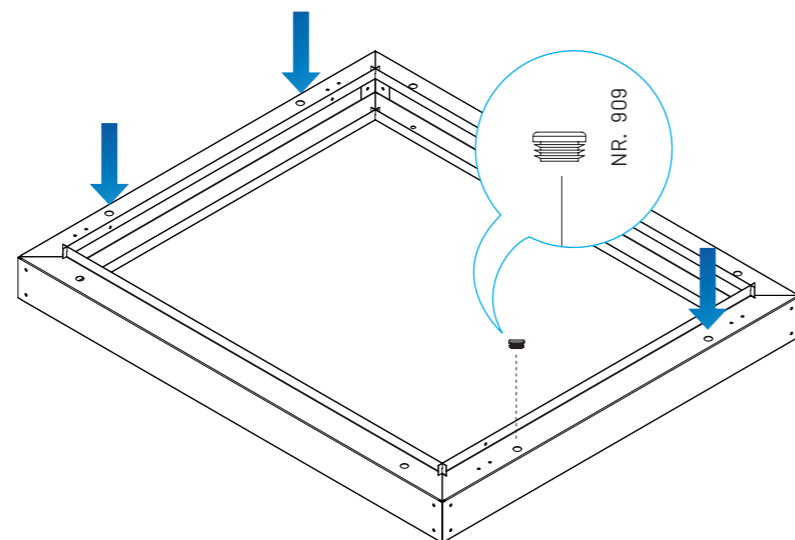
5

Bevestig nu het frame aan de vloer met vier houtdraadbouten (NR. 903). Gebruik pluggen (NR. 904) bij steenachtige ondergronden.



6

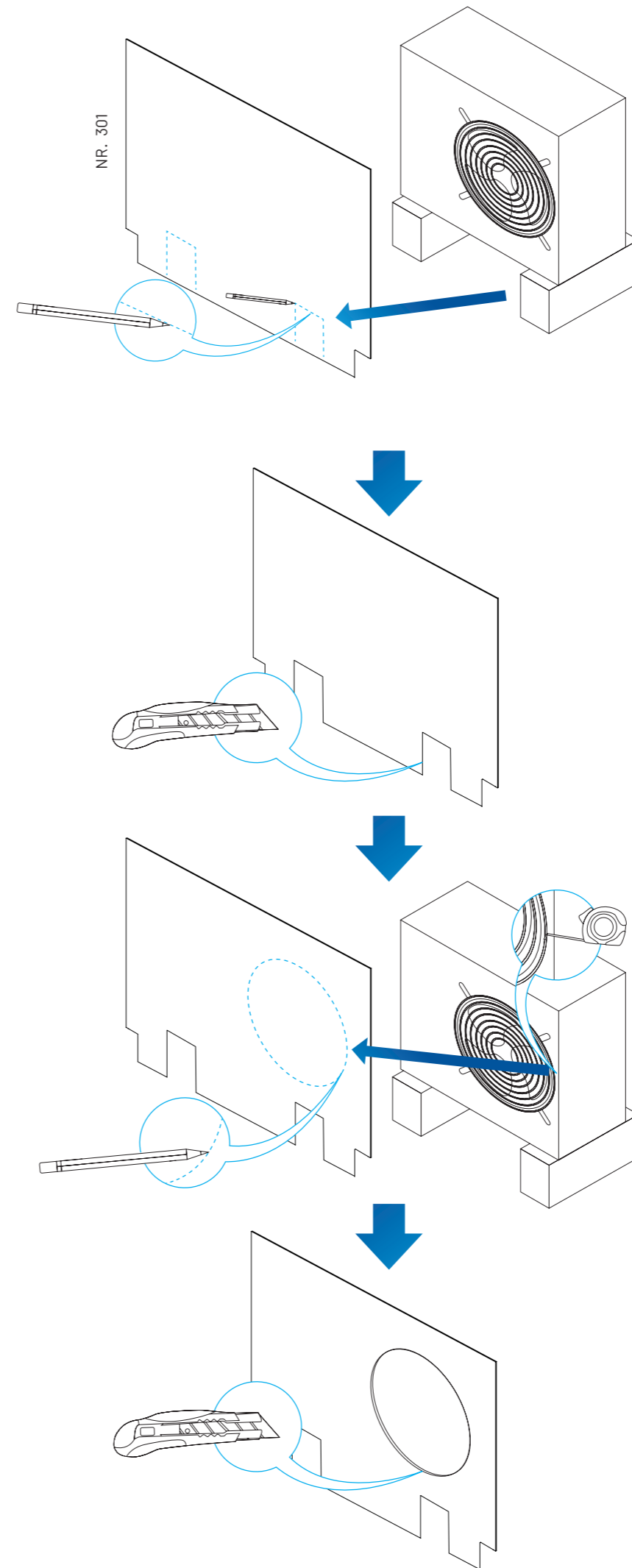
Voorzie het grondframe van vier kunststof afstandhouders (NR. 909), die aan de bovenzijde in de gaten worden gedrukt waar later de zijpanelen komen.



7

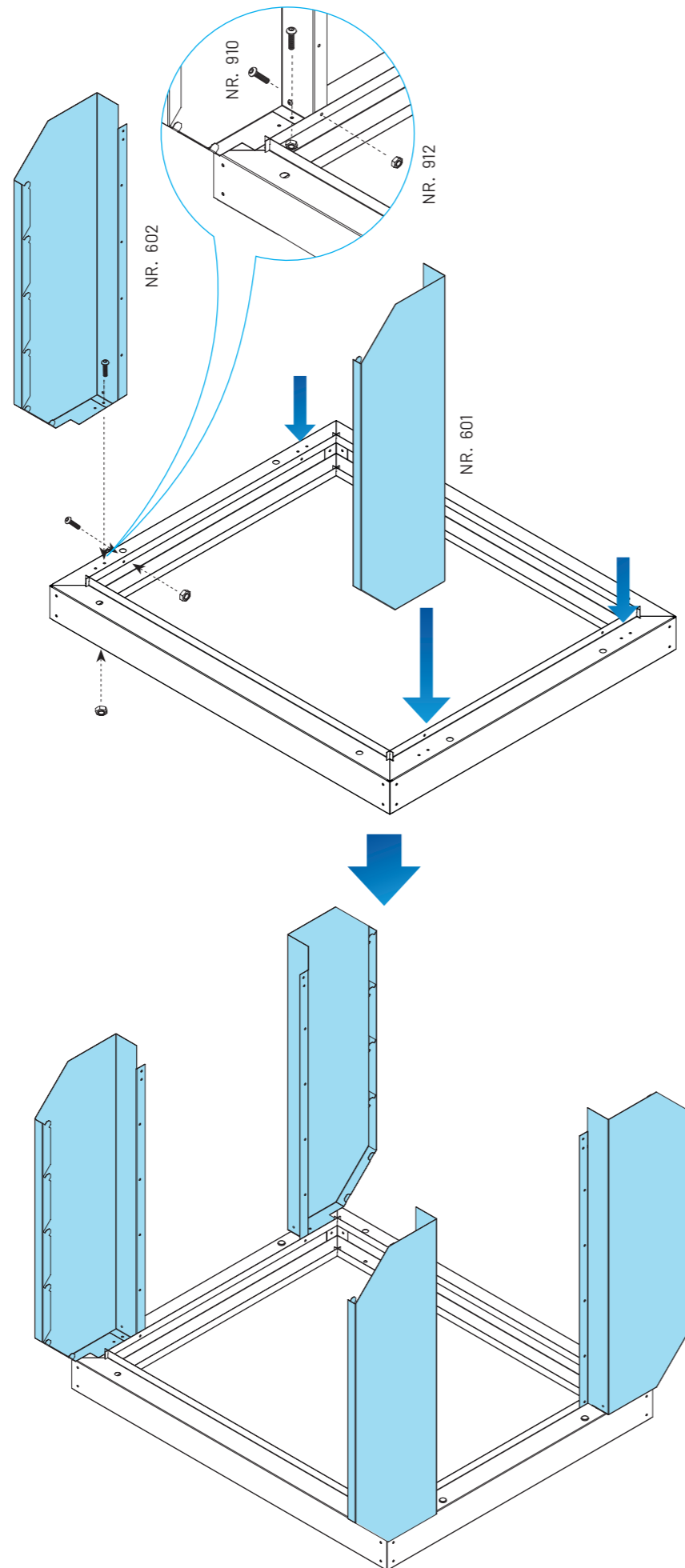
Nu kan de recirculatieplaat (NR. 301) op maat worden gemaakt. Gebruik hiervoor een rolmaat, potlood/ pen en een stanleymes. Begin met het aftekenen van de uitsparingen van de opstelbalken van de warmtepomp. De plaat moet tot aan de vloer komen om recirculatie te vermijden. Teken vervolgens de opening van de ventilator van de warmtepomp af. Snijd de uitsparingen uit met een stanleymes.

De recirculatieplaat hoeft nog niet geplaatst te worden.



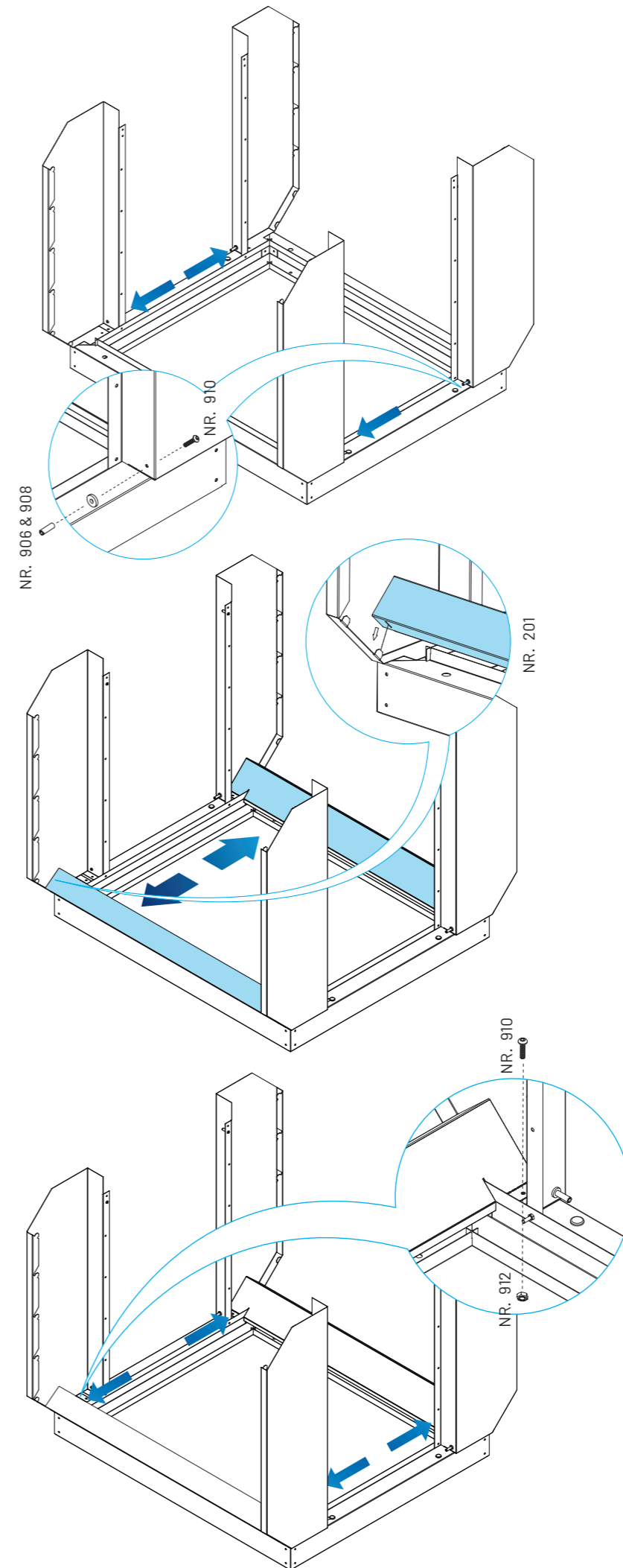
8

Plaats nu de vier hoekstukken (NR. 601 & 602). Deze worden met twee M5 bouten en moeren (NR. 910 & 912) per hoekstuk bevestigd aan het grondframe, zie inzet.



9

Voorzie de vier hoekstukken onderin van de kunststof draadbus met M5 bout en kunststof ring (NR. 906, 910 & 908).



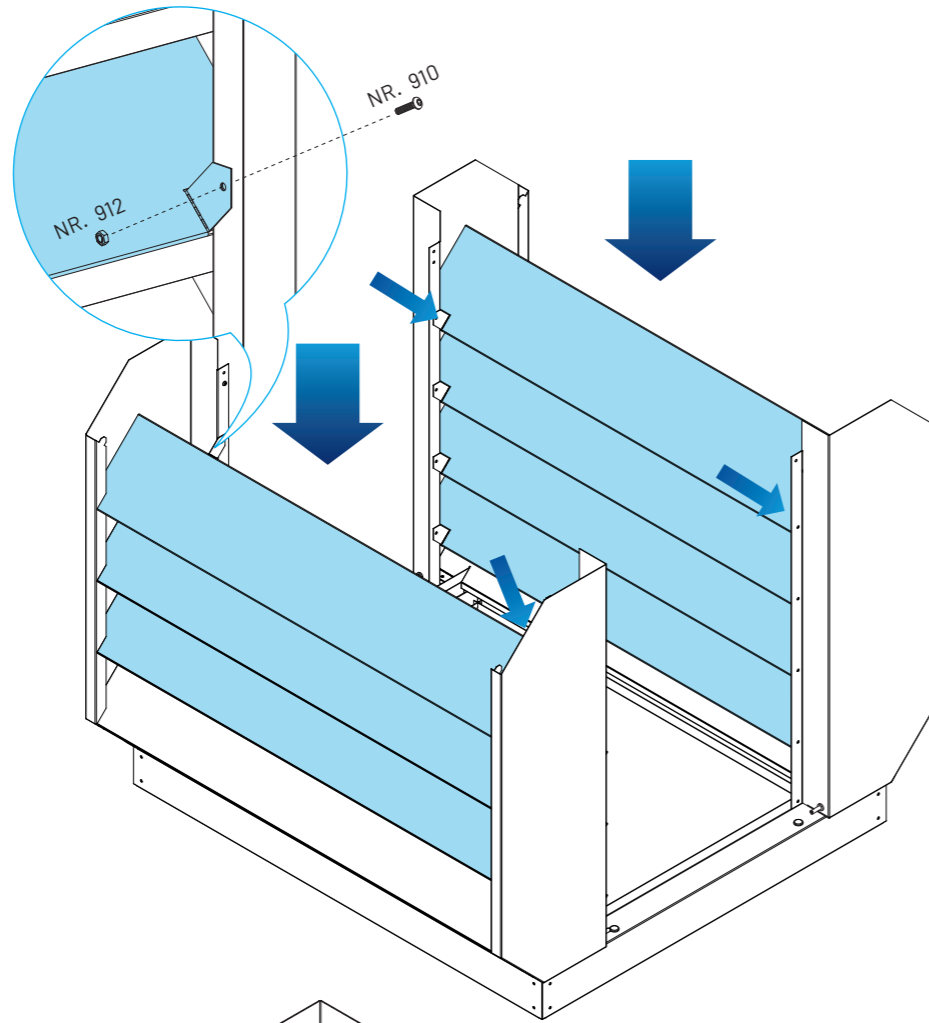
10

De onderste lamel (NR. 201) kan nu ertussen worden gekanteld en bevestigd. De lamel wordt aan elk uiteinde vastgezet met een M5 bout en moer (NR. 910 & 912).

11

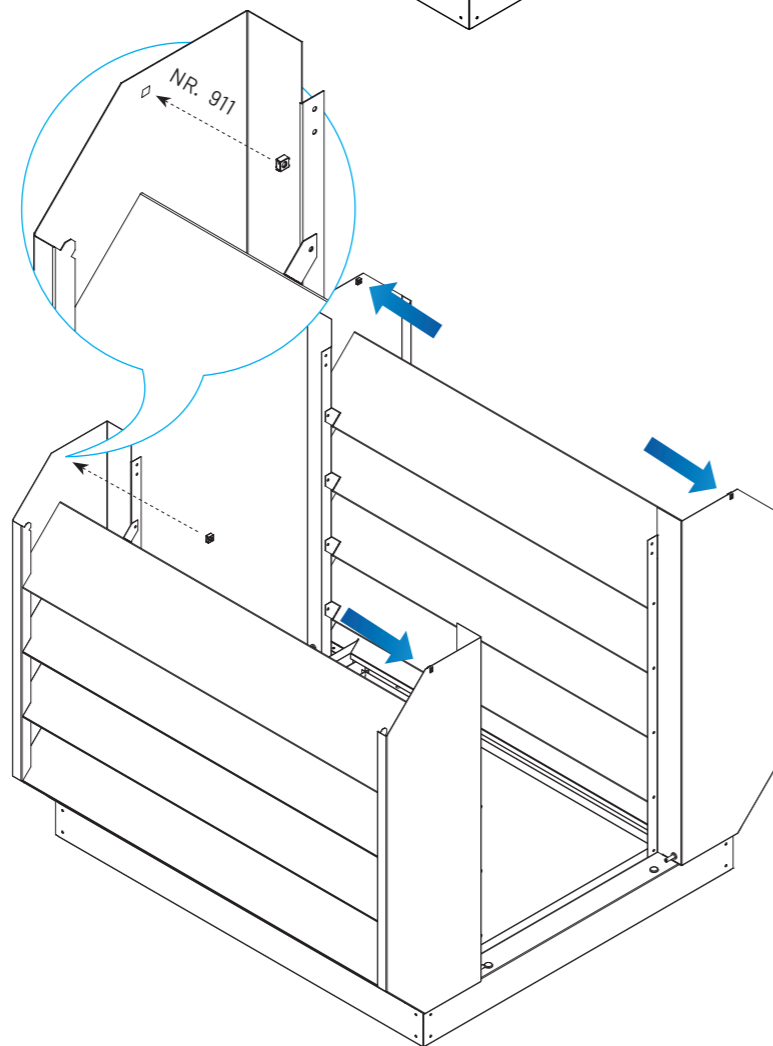
Vouw de lipjes aan de uiteinden van de tussenlamellen naar buiten. Plaats nu de tussenlamellen (NR. 202) door ze een voor een in te kantelen zodat ze in de hoekstukken vallen.

Zet vervolgens elke lamel aan de uiteinden met een M5 bout en moer (NR. 910 & 912) vast in het hoekstuk, zie inzet.



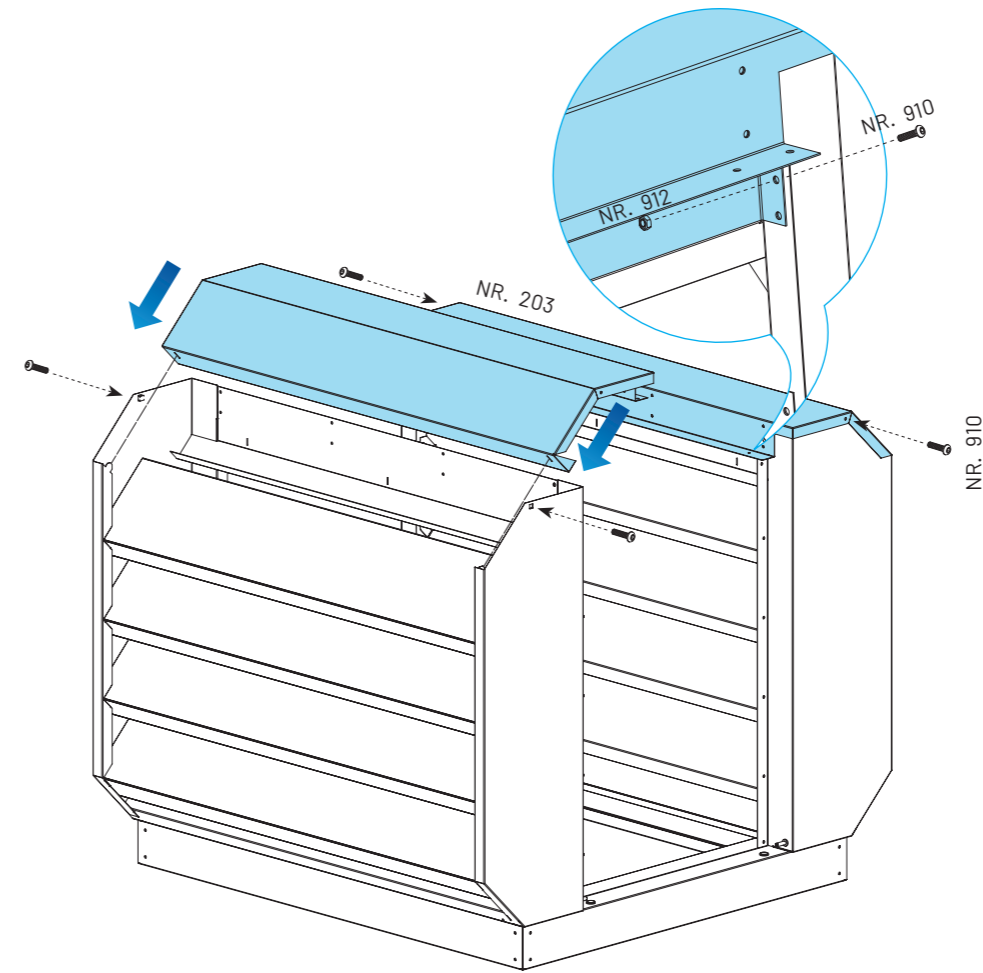
12

Voordat de bovenste lamel kan worden geplaatst dient een speciale kooimoer (NR. 911) vanaf de binnenzijde in het hoekstuk te worden geklikt. Druk de kooimoer middels het veersysteem in en laat deze na plaatsing in het gat los.



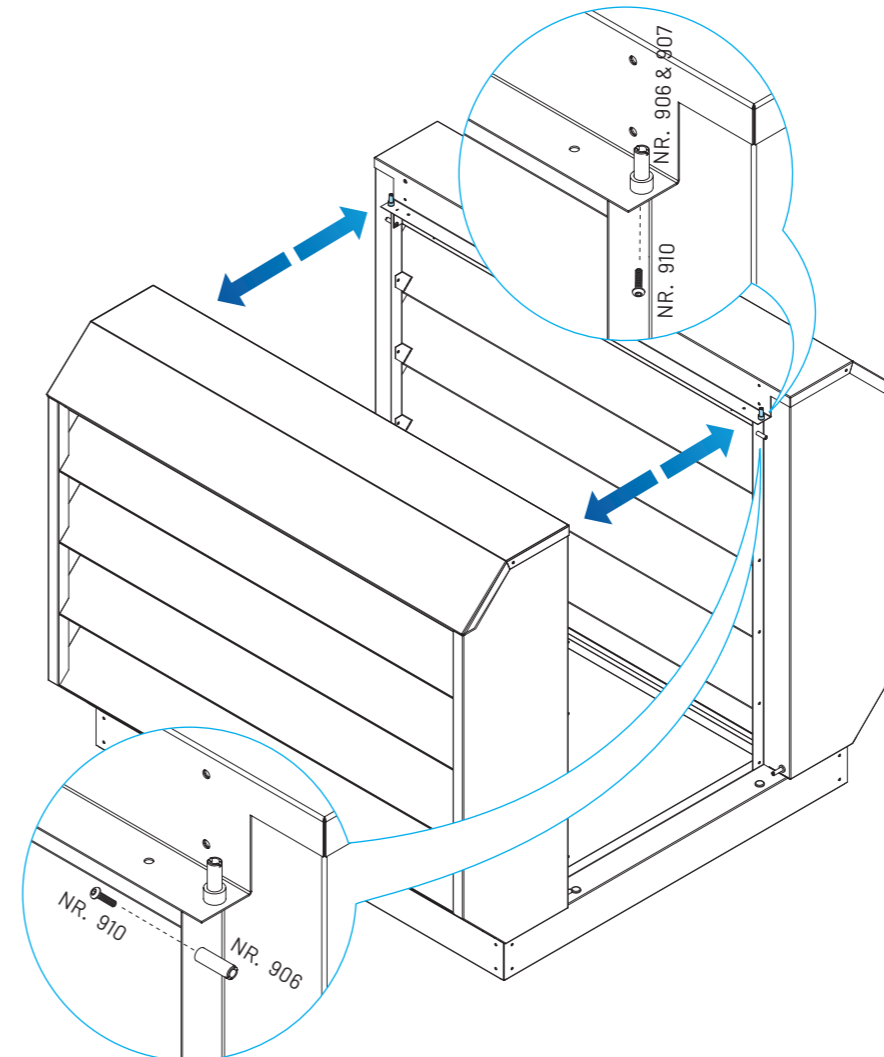
13

Plaats vervolgens de bovenste lamel (NR. 203) en schroef deze op elke buitenhoek vast met een M5 bout (NR. 910) die in de kooimoer (NR. 911) valt. Zet de bovenste lamel tevens vast aan de hoekstukken met een M5 bout en moer (NR. 910 & 912), zie inzet.



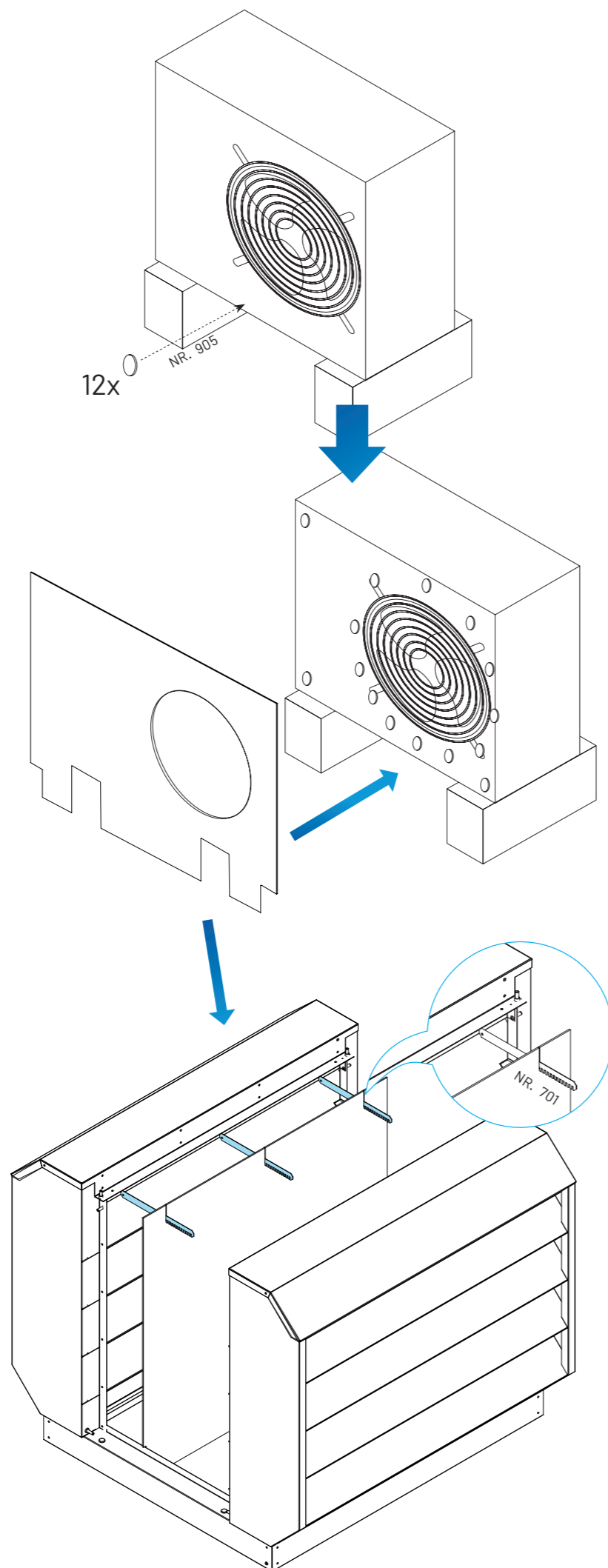
14

Plaats op de hoeken aan de binnenkant van de bovenlamel verticaal een draadbus met schroef (NR. 906 & 910). Schuif de kunststof bus (NR. 907) over de draadbus (NR. 906). Plaats vervolgens ook horizontaal een draadbus met schroef (NR. 906 & 910), zie inzet.



15

Monteer nu de recirculatieplaat (NR. 301). Plaats twaalf zelfklevende klittenbandrondjes (NR. 905) op de behuizing van de warmtepomp. Doe dit rondom de ventilatoropening en in de hoeken van de warmtepompbehuizing. Verwijder de zelfklever van de klittenbandrondjes en druk de recirculatieplaat tegen de behuizing.

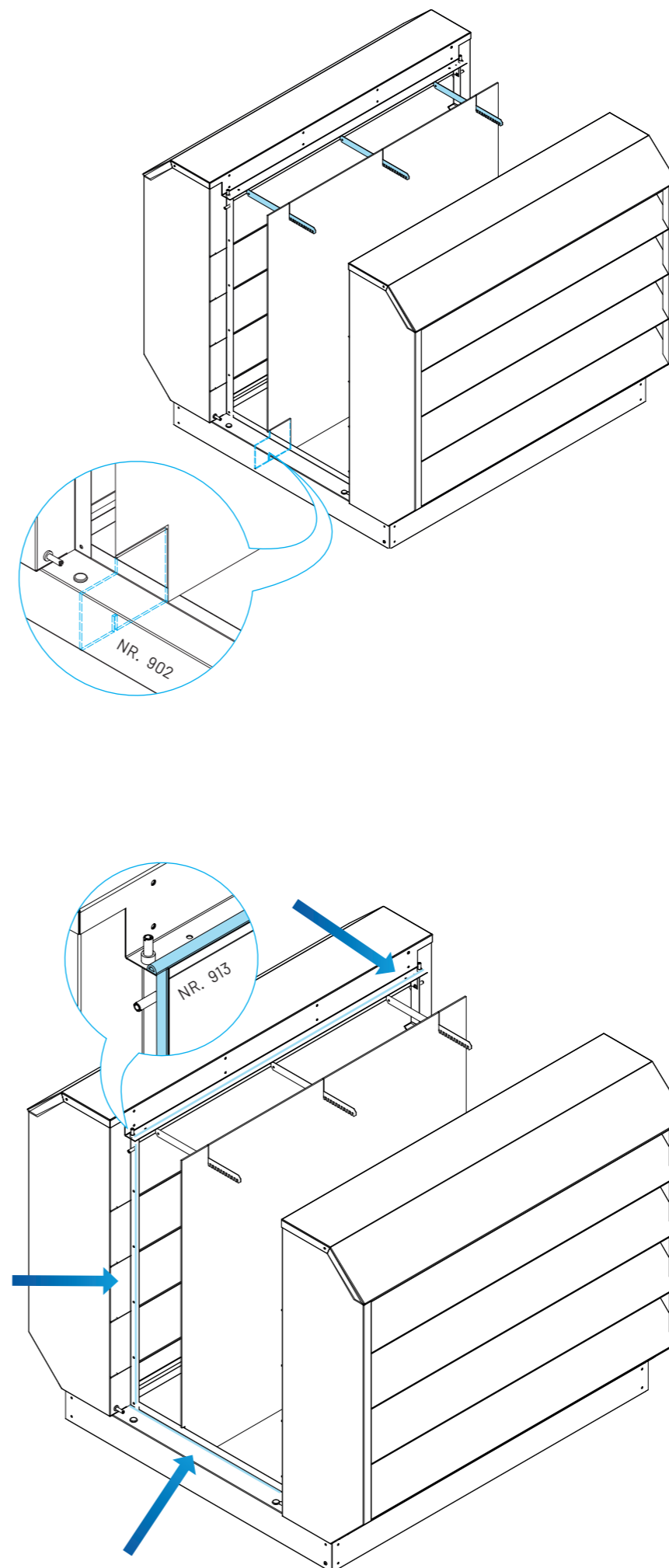


16

Aan de bovenzijde van het grondframe zorgen drie kartelprofielen (NR. 701) die in de recirculatieplaat gedrukt worden ervoor dat deze op de plaats blijft zitten.

Kantel eerste de kartelprofielen in de bovenste lamel op de plaats van de drie sleuven die hiervoor in de lamel zitten. Druk de kartelprofielen vervolgens in de plaat of snijd de plaat in met een stanleymes.

De uitstekende gedeeltes van de kartelprofielen kunnen met de hand omgebogen worden, zodat deze niet meer uitsteken.



17

Daarna kunnen de twee kleine vulstukken (NR. 902) in het grondframe gekanteld worden en met drie à vier klittenbandrondjes (NR. 905) worden vastgezet op de recirculatieplaat.

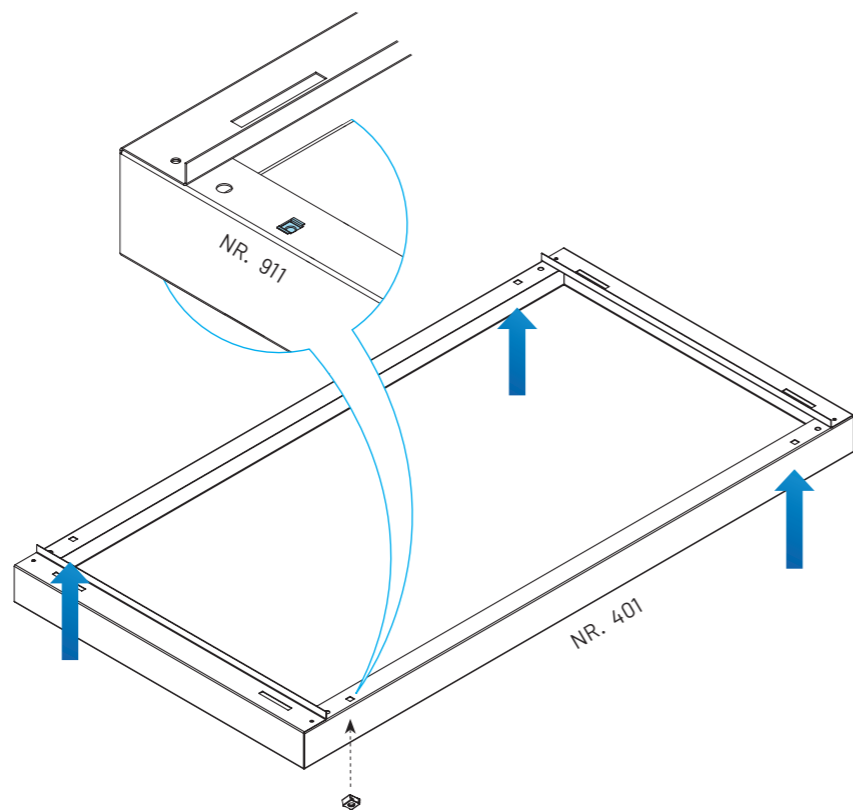
18

Voorzie nu de randen (zie afbeelding) van het zelfklevende rubberen D-profiel (NR. 913). Maak de staalplaat voor het aanbrengen droog en vetvrij, zodat de hechting goed is.

Monteer het rubberen D-profiel aan de rand van de plaat (zie inzet). Het rubberen profiel kan met een schaar op de juiste lengte worden geknipt.

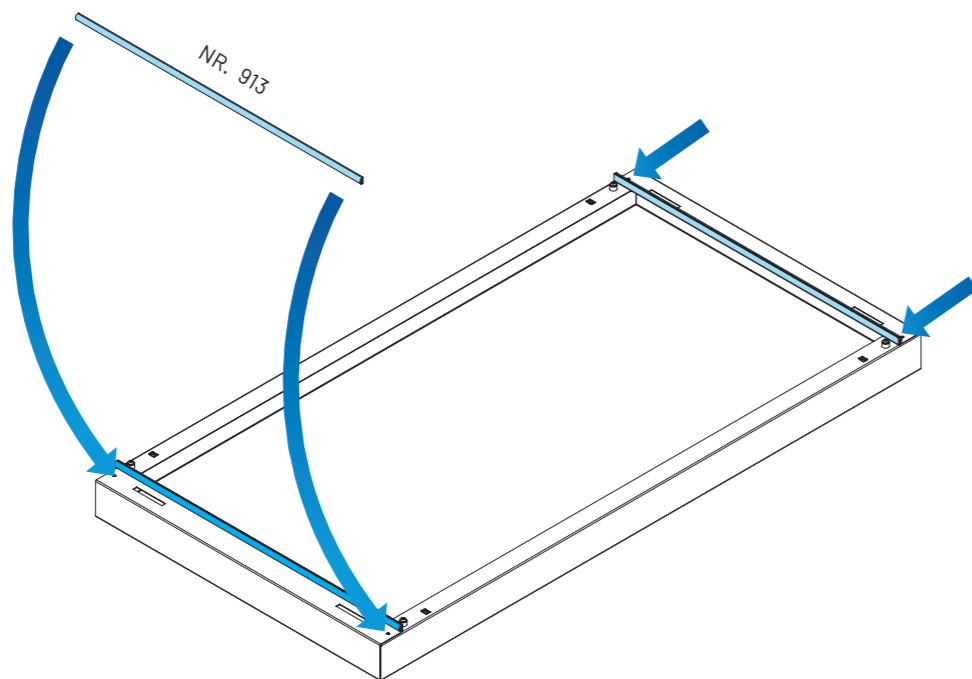
19

Voorzie het dakpaneel (NR. 401) aan de binnenzijde van vier kooimoeren (NR. 911). De kooimoeren moeten in het dakpaneel worden geklikt.



20

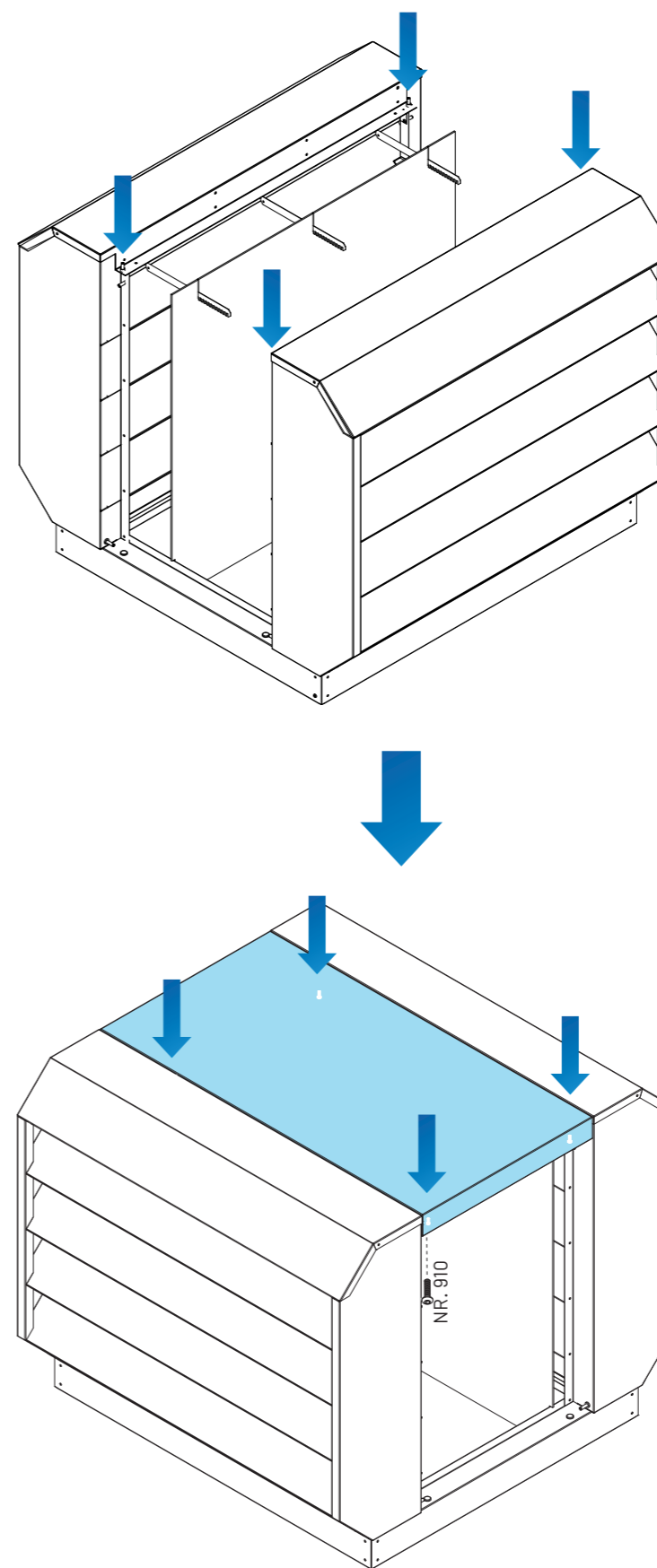
Voorzie de binnenzijde van het dakpaneel (NR. 401) van het rubberen D-profiel (NR. 913). Breng deze aan op de buitenzijde van de opstaande rand aan de korte zijden van het dakpaneel.



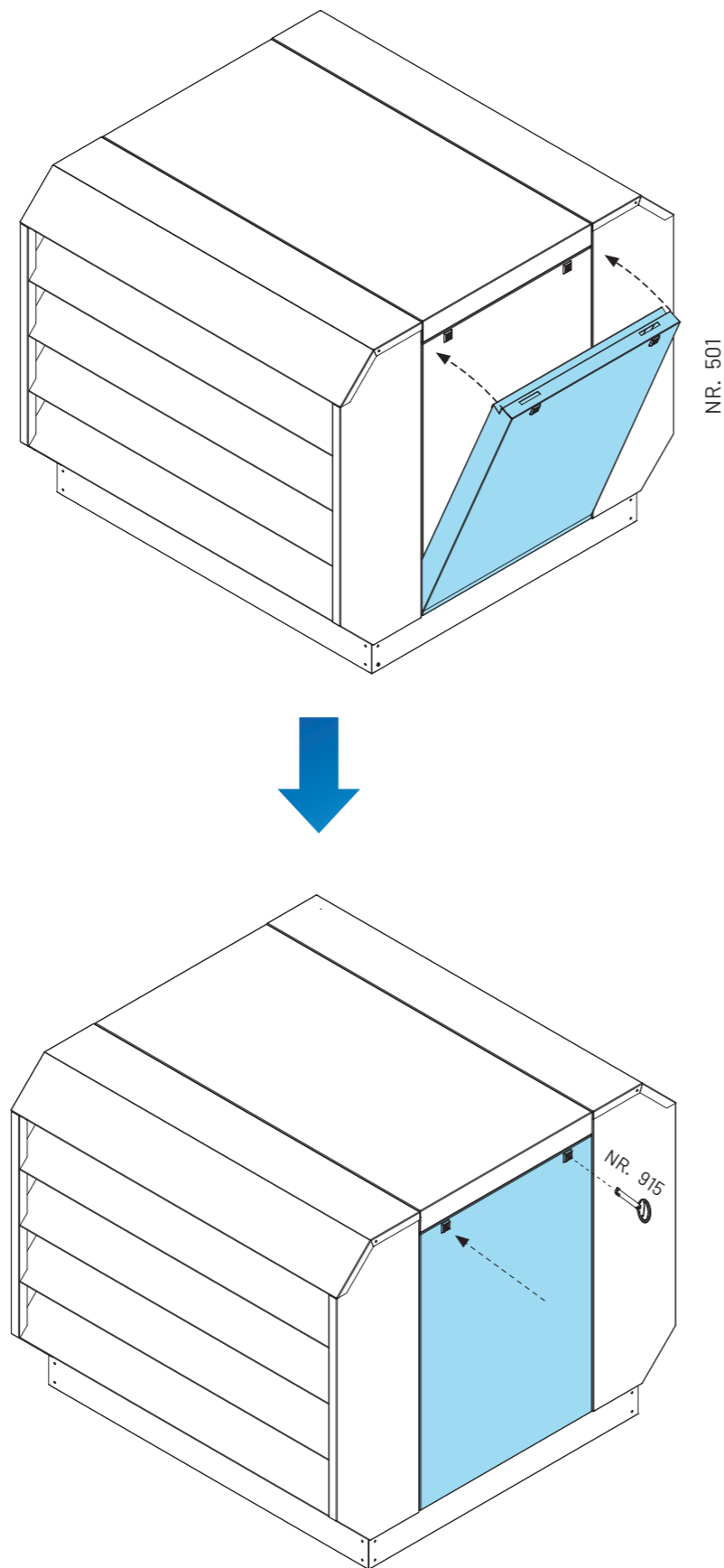
21

Het dakpaneel (NR. 401) kan nu geplaatst worden. Let bij het plaatsen erop dat de gaten in de hoeken van het dakpaneel (zie afbeelding bij stap 19) precies vallen over de vier draadbussen.

Het dakpaneel wordt vastgezet met vier M5 bouten (NR. 910). Deze worden van onderuit in de kooimoer gedraaid.



Plaats de twee zijpanelen (NR. 501) door ze eerst onderin de sparing te tillen. Druk ze vervolgens dicht en vergrendel ze door de twee slotjes in ieder paneel aan te draaien met de meegeleverde sleutel (NR. 915). Bewaar deze sleutel goed, deze is nodig bij onderhoud en inspectie van de installatie door de slotjes van de zijpanelen open te draaien.



De geluidwerende omkasting is in normale omstandigheden onderhoudsvrij.

Wij adviseren de buitenzijde echter regelmatig schoon te maken met water en een mild reinigingsmiddel zodat de omkasting in optimale conditie blijft. Dit geldt zowel voor een gelakte als ongelakte uitvoering.

Om het rendement van de warmtepomp niet te beïnvloeden is het noodzakelijk dat er geen verstopping optreedt in de openingen tussen de lamellen. Vuil dient verwijderd te worden.

Ondanks de zorgvuldige samenstelling van deze handleiding kunnen hieraan geen rechten worden ontleend. Wijzigingen zijn voorbehouden. Neem voor de meest actuele versie contact op met onze verkoopafdeling of kijk op www.stillewarmtepomp.nl

Gegevens fabrikant:

Merford Noise Control

Franklinweg 8

4207 HZ Gorinchem

noisecontrol@merford.com

T. (+31) 0183 - 643 800

