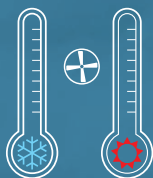


# BUFFERVATEN

## Verwarmen of koelen

De buffervaten van DRL Products zijn geschikt voor warm of koud water afkomstig uit de installatie. Met deze buffervaten wordt op eenvoudige wijze de systeeminhoud van de warmtepomp-, cv-, koel- of zonneboiler installatie vergroot.

Een buffervat kan een overschot aan geleverde warmte van de installatie opslaan en op een later moment – wanneer het afgiftesysteem om warmte vraagt – weer afgeven. Hierdoor wordt de opgewekte warmte van de installatie beter benut en voorkomt men tevens dat de warmtepomp in deellast gaat pendelen wat een negatief effect zou hebben op het rendement en de levensduur van de installatie. De DRL buffervaten zijn gemaakt van staal en uitwendig voorzien van een dampdichte isolatie van PE hardschuim.



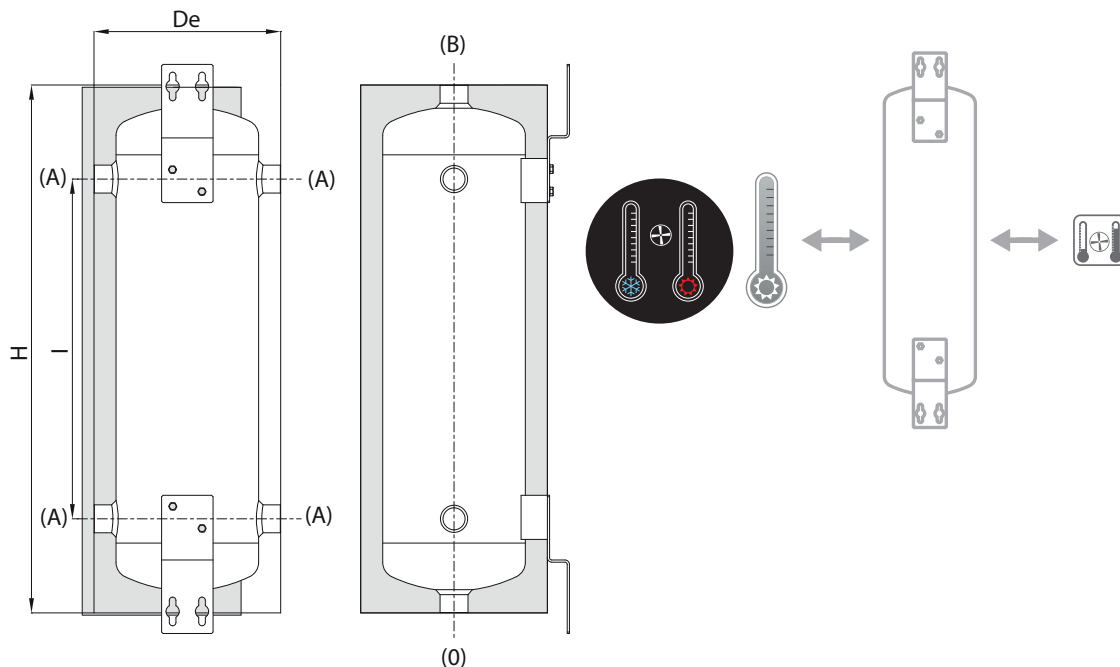
- Uitwendig voorzien van dampdichte PDC isolatie voor koelen en verwarmen
- ERP energielabel B of C
- Hoogwaardige thermische isolatie d.m.v. ecologische polyurethaan hardschuim
- Leverbaar als Wand- 12, 25 en 50 LT of Vloermodel- 100, 200, 300 en 500 LT
- Zeer compacte uitvoering
- Twee hoofdfuncties: te gebruiken als openverdelers -en of als energiebuffer



# DRL BUFFERVATEN - WANDMODEL

# BUFFERVATEN

DRL ART.NR.	OMSCHRIJVING	INHOUD liters [L]	GEWICHT [kg]	BREEDTE De (mm)	HOOGTE H (mm)	H.O.H l (mm)	PRIJS €
396001	DRL Buffervat wandmodel 12	12	7,5	260	510	270	247
396002	DRL Buffervat wandmodel 25	25	11	296	790	520	293
396005	DRL Buffervat wandmodel 50	51	18	355	1008	600	351



## DRL BUFFERVAT WANDMODEL

- (A) Naar het systeem
- (B) Aansluiting voor bijvoorbeeld veiligheidsklep
- (O) Aftapmogelijkheid

DRL Buffervat Wandmodel



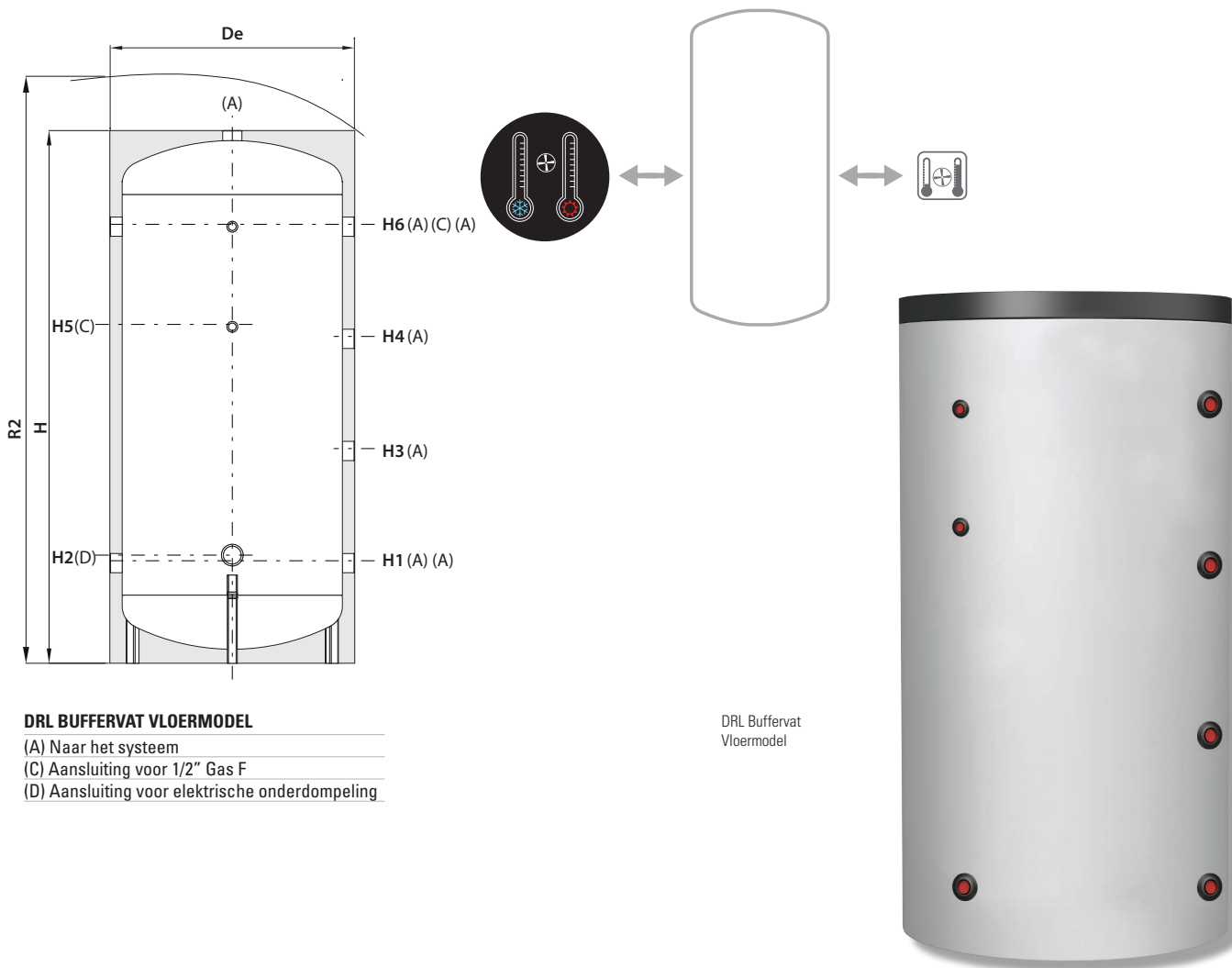
DRL BUFFERVAT [WANDMODEL]	MODEL 12	MODEL 25	MODEL 50
■ Toepassing	Buffervat voor openverdelers en als energiebuffer		
■ Materiaal	Zacht staal		
■ Isolatie	Hoge thermische isolatie met ecologisch polyurethaan hardschuim. PVC-buitenbekleding compleet met ABS-bovenkant en flensafdekking.		
■ Inhoud [L]	12	25	51
■ Netto gewicht [kg]	7,5	11	18
■ Afmetingen [mm]			
■ Breedte [De]	260	296	355
■ Hoogte [H]	510	790	1008
■ Hart op hart maat aansluiting [l]	270	520	600
■ Aansluitingen Gas F (B) en (O)	1"	1"	1"
■ Aansluitingen Gas F (A)	1"	1 1/4"	1 1/4"
■ Maximale druk [bar]	4	4	4
■ Temperatuur	-10/ +95°C	-10/ +95°C	-10/ +95°C
■ Energielabel	B	B	B
■ EcoDesign ERP 2018	Alle DRL Cordivari buffervaten zijn uitwendig voorzien van een dampdichte PDC isolatie en voorzien van het ERP energielabel B of C. De dampdichte isolatie voorkomt condensvorming van de boiler bij lage temperaturen.		
■ Kleur	Zilver/grijs	Zilver/grijs	Zilver/grijs
■ Materiaal behuizing	Mild Steel	Mild Steel	Mild Steel
■ Uitwendige afwerking	Grijs pvc/plastic	Grijs pvc/plastic	Grijs pvc/plastic
■ Levertijd	Op voorraad	Op voorraad	Op voorraad
■ Garantie	2 jaar fabrieksgarantie	2 jaar fabrieksgarantie	2 jaar fabrieksgarantie



# DRL BUFFERVATEN - VLOERMODEL

# BUFFERVATEN

DRL ART. NR.	OMSCHRIJVING	INHOUD liters [L]	GEWICHT [kg]	BREEDTE De (mm)	HOOGTE H (mm)	HOOGTE R2 (mm)	HOOGTE H1 (mm)	HOOGTE H2 (mm)	HOOGTE H3 (mm)	HOOGTE H4 (mm)	HOOGTE H5 (mm)	HOOGTE H6 (mm)	PRIJS €
396101	DRL Buffervat Vloermodel 100	95	23	461	990	1100	206	246	374	543	511	711	536
396102	DRL Buffervat Vloermodel 200	180	41	510	1280	1395	206	246	489	793	836	1086	688
396103	DRL Buffervat Vloermodel 300	280	51	624	1320	1490	256	276	536	816	846	1096	849
396105	DRL Buffervat Vloermodel 500	478	76	750	1641	1810	271	291	634	998	1091	1361	1202



### DRL BUFFERVAT VLOERMODEL

- (A) Naar het systeem
- (C) Aansluiting voor 1/2" Gas F
- (D) Aansluiting voor elektrische onderdompeling

DRL Buffervat Vloermodel

DRL BUFFERVAT [VOERMODEL]	MODEL 100	MODEL 200	MODEL 300	MODEL 500
■ Toepassing	Buffervat voor openverdelers en als energiebuffer			
■ Materiaal	Zacht staal			
■ Isolatie	Hoge thermische isolatie met ecologisch polyurethaan hardschuim. PVC-buitenbekleding compleet met ABS-bovenkant en flensafdekking.			
■ Inhoud [L]	95	180	280	478
■ Netto gewicht [kg]	23	41	51	76
■ Afmetingen [mm]				
■ Breedte [De]	461	510	630	750
■ Hoogte [R2]	1100	1395	1490	1810
■ Hoogte [H]	990	1280	1320	1641
■ Aansluitingen Gas F (A)	1"	1"	1 1/4"	1 1/4"
■ Aansluitingen Gas F (C)	1/2"	1/2"	1/2"	1/2"
■ Aansluitingen Gas F (D)	1 1/2"	1 1/2"	1 1/2"	1 1/2"
■ Druk [bar]	4	4	4	4
■ Temperatuur	-10/ +95°C	-10/ +95°C	-10/ +95°C	-10/ +95°C
■ Energielabel	C	C	C	C
■ EcoDesign ERP 2018	Alle DRL Cordivari buffervaten zijn uitwendig voorzien van een dampdichte PDC isolatie en voorzien van het ERP energielabel B of C. De dampdichte isolatie voorkomt condensvorming van de boiler bij lage temperaturen.			
■ Kleur	Zilver/grijs	Zilver/grijs	Zilver/grijs	Zilver/grijs
■ Materiaal behuizing	Mild Steel	Mild Steel	Mild Steel	Mild Steel
■ Uitwendige afwerking	Grijs pvc/plastic	Grijs pvc/plastic	Grijs pvc/plastic	Grijs pvc/plastic
■ Levertijd	Op voorraad	Op voorraad	Op voorraad	Op aanvraag
■ Garantie	2 jaar fabrieksgarantie	2 jaar fabrieksgarantie	2 jaar fabrieksgarantie	2 jaar fabrieksgarantie

CORDIVARI® Distributed by DRL Products