

SPIROTRAP® MB3

Snelle, eenvoudige verwijdering van de kleinste vuildeeltjes met unieke magneetveldversterkende technologie

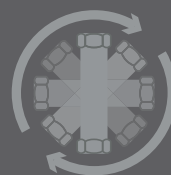


Unieke garantietermijn van 20 jaar



De beste afscheiding in zijn klasse bij eerste doorloop

Tot
7,4%
energiebesparing



Snelle en eenvoudige universele installatie (360°)



Robuuste messing behuizing



Snel en eenvoudig te reinigen

maximising performance

SPIROTRAP[®] MB3

De SpiroTrap MB3 is een uiterst effectieve vuilafscheider die op zeer krachtige wijze zowel magnetische als niet-magnetische vuildeeltjes uit het installatiewater verwijdert. Verkrijgbaar in de aansluitmaten 22 mm, 28 mm, ¾" en 1".



SpiroTrap MB3

Hedendaagse energiezuinige verwarmings- en koelinstallaties leveren maximaal rendement wanneer het installatiewater geen vuil bevat. In onbehandelde installaties kan vuil zich ophopen op verschillende plaatsen in de installatie. Onderzoek en praktijk tonen aan dat met name magnetiet leidt tot afnemend rendement en daardoor hogere energiekosten. Snelle en efficiënte vuilverwijdering is daarom van groot belang.

MAXIMAAL RENDEMENT, BESCHERMING VAN COMPONENTEN

De unieke magneetveldversterkende technologie garandeert een ongeëvenaard snelle en optimale vuilafscheiding. Zelfs de kleinste magnetietdeeltjes worden verwijderd. Het rendement van de installatie wordt geoptimaliseerd en kostbare installatiecomponenten worden beschermd. Dankzij het ingenieuze ontwerp wordt verzameld vuil snel en eenvoudig verwijderd. De robuuste

messing SpiroTrap MB3 is voorzien van een draaibaar aansluitstuk, zodat dit product snel en eenvoudig in zowel horizontale als verticale en zelfs diagonale leidingverlopen kan worden geplaatst. Voor grotere aansluitingen tot 2" is er de SpiroTrap MBL. Voor nog grotere toepassingen raden wij onze SpiroTrap Magnet aan.

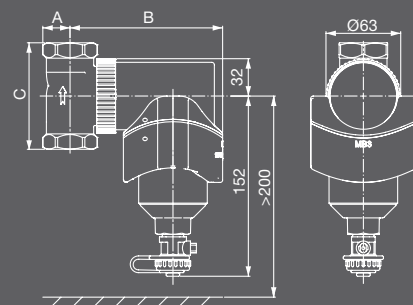
Kiwa GASTEC heeft objectief aangetoond dat de SpiroTrap MB3, die magnetiet optimaal verwijdert, een energiebesparing tot maar liefst 7,4% kan opleveren.

De SpiroTrap MB3 kan zonder knoeien snel en eenvoudig worden gereinigd. Verwijder eenvoudigweg de schone externe magneet, open de spuikraan en het verzamelde vuil in de SpiroTrap MB3 loopt zo in een opvangbak.

SPIROTRAP[®] MB3 vuilafscheider, messing, universele aansluiting

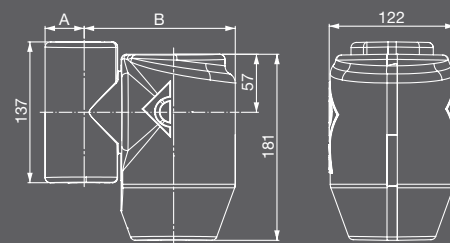
Artikelnummer	Aansluiting	A (mm)	B (mm)	C (mm)	Nom. Debiet (m³/u)	Δp bij nom. Debiet (kPa)	Volume (l)	Gewicht (kg)	Bijbehorende isolatie
UE022WJ	22 mm knel	19	122,5	113	1,3	1,9	0,36	2,2	TUE100
UE028WJ	28 mm knel	23	126,5	113	2,0	3,9	0,39	2,3	TUE100
UE075WJ	Rp ¾"	18	124,5	90	1,3	1,9	0,36	2,2	TUE100
UE100WJ	Rp 1"	23	129,0	90	2,0	3,9	0,39	2,3	TUE100

Max. werkdruk 6 bar Vloeistoftemperatuur 0 - 110 °C Nominale stroomsnelheid 1 m/s



SPIROTRAP[®] MB3 INSULATION

Artikelnummer	Geschikt voor artikelnummer	A (mm)	B (mm)	Gewicht (kg)
TUE100	UE022WJ	44,5	140,5	0,3
TUE100	UE028WJ	40,5	144,5	0,3
TUE100	UE075WJ	42,5	142,5	0,3
TUE100	UE100WJ	38,0	147,0	0,3



FLUSHCONNECTOR

Kan snel en eenvoudig op de SpiroTrap MB3 worden aangesloten. Ideaal in combinatie met de SpiroPlus RapidCleanse magnetische spoelset. Artikelnummer **CTF075**.

