

## Regelkleppen, debeitregelaars en dynamische regeling

## MR MODULO

## Volumeregelaars



## DE + PUNTEN VAN HET PRODUCT

• 1 code per diameter (behalve Ø 125) voor meerdere debieten.

• Debietregeling zonder gereedschap.

## PRODUCTGAMMA

Benaming	Referenties
<b>Ø 080</b>	
MR MODULO 20-60 m <sup>3</sup> /u	11016307
<b>Ø 100</b>	
MR MODULO 15-90 m <sup>3</sup> /u	11016308
<b>Ø 125</b>	
MR MODULO 15-85 m <sup>3</sup> /u	11016309
MR MODULO 100-190 m <sup>3</sup> /u	11016310
<b>Ø 150</b>	
MR MODULO 100-240 m <sup>3</sup> /u	11016311
<b>Ø 160</b>	
MR MODULO 100-240 m <sup>3</sup> /u	11016312
<b>Ø 200</b>	
MR MODULO 225-400 m <sup>3</sup> /u	11016313
<b>Ø 250</b>	
MR MODULO 300-650 m <sup>3</sup> /u	11016314

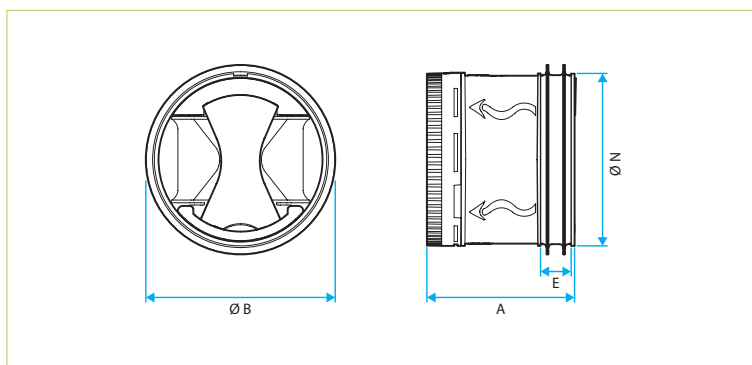
## BESCHRIJVING

- Behuizing van kunststof (vuurreactieklasse M1) beschermt het siliconen regelmembraan dat zich in een geijkte, instelbare opening bevindt.
- Uitwendige afdichting over de omtrek van dubbele elastomeer lippen.
- Debiettolerantie:
  - Q gemiddeld = Q nominaal +/- 5 m<sup>3</sup>/u voor MR ≤ Ø 50 m<sup>3</sup>/u,
  - Q gemiddeld = Q nominaal +/- 10% voor MR > Ø 50 m<sup>3</sup>/u.
- Bedrijfstemperatuur: -10°C / +60°C.

## TOEPASSINGSGEBIED

- Regeling van debiet naar een vooraf bepaalde waarde ongeacht drukverschillen.
- Voor ronde kanalen.
- Installatie van mechanisch ventilatiesysteem en luchtbehandeling.
- Afzuiging of toevoer.
- Werkingsbereik: 50 - 250 Pa.

## AFMETINGEN (MM)



Nominale Ø buis (mm)	Ø N (mm)	Ø B (mm)	A (mm)	E (mm)	Gewicht (kg)	Debietbereik (m <sup>3</sup> /u)
80	76	85	65	14	0,08	20-60
100	92	105	70	14	0,12	15-90
125 - 15-90 m <sup>3</sup> /u	116	132	70	14	0,15	15-90
125 - 100-190 m <sup>3</sup> /u	116	132	110	14	0,17	100-190
150	147	158	118	14	0,17	100-240
160	153	165	118	14	0,37	100-240
200	190	209	144	20	0,59	225-400
250	238	258	180	20	1,02	300-650

## UITVOERING

- Handmatig instellen zonder gereedschap van het gewenste debiet door de wig al dan niet te verwijderen en aan de draaiing te draaien.
- Wordt rechtstreeks in een rond kanaal of bij een standaard accessoireaftakking/uitgang geplaatst.
- Stabilisatieafstand voor het luchtdebiet:
  - bij afzuiging: 1 Ø tussen de uitgang en de stroomafwaarts geplaatste MR,
  - bij toevoer: 3 Ø tussen de stroomopwaarts geplaatste MR en de uitgang,
- Horizontale of verticale installatie.
- Aanduidingen op het product: luchtstroomrichting, nominale diameter, artikelcode, werkingsdruk, traceerbaarheid, concordantietabel (debiet afhankelijk van de positie van de ring + wig).