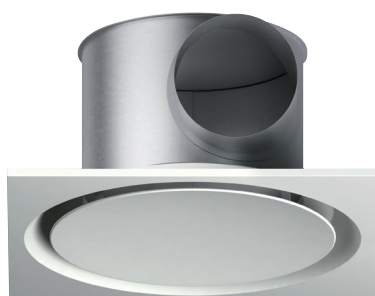


## Binnenroosters

# Twisted 850 reeks - staal

## Wervelroosters



Toevoerrooster Twisted 850

### DE + PUNTEN VAN HET PRODUCT

- Vervangt een plafondtegels van 600 x 600 of 675 x 675 mm.
- Geleverd met plenum.
- Ideaal voor systemen met variabel debiet.
- Identieke modellen voor toe- en afvoer.

### PRODUCTGAMMA

| Afmetingen   | Referenties |
|--|-------------|
| <b>Toevoerrooster met plenum Twisted 850 600 x 600</b>             |             |
| Ø 200  | 11051163    |
| <b>Toevoerrooster met geïsoleerde plenum Twisted 850 600 x 600</b> |             |
| Ø 200  | 11051165    |
| <b>Openklapbare Twisted 850 met afvoerfilter 850 W 600 x 600</b>   |             |
| Ø 200  | 11051164    |
| <b>Zak van 5 filtres W 850</b>                                     |             |
| Ø 200  | 11053949    |

### BESCHRIJVING

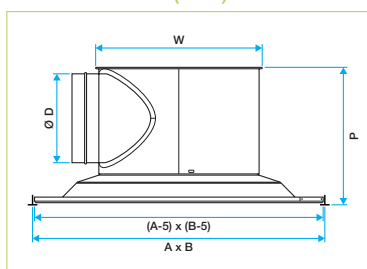
#### Concept

Hooginducerende luchtverdeling doordat de toevoerlucht in het plenum in een wervelbeweging wordt gebracht. De verdeelkegel genereert voldoende uitblaasnelheid om een volmaakt Coanda-effect (plafondeffect) en een wervelende luchtstroom te creëren. Deze werveling (of radiaal uitblaaspatroon) brengt de omgevingslucht in beweging en zorgt zo voor een optimale vermenging met de uitgeblazen lucht. Hierdoor heeft de hele gebruikszone snel dezelfde temperatuur.

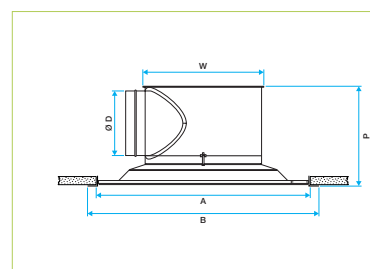
### TOEPASSINGSGEBIED

- Aangepast plafondrooster om een systeemplafondtegels 600 x 600 mm of 675 x 675 mm te vervangen.
- Aangepast model voor vaste stuc- of gipsplaatplafonds.
- Geleverd met aansluitplenum.
- Toe- of afvoer, vaste verdeling door hooginducerend werveleffect.
- Groot debietbereik voor slechts één roostermaat.
- Verwarmings- en klimaatregelsystemen met veel luchtcirculatie.
- Ideaal voor koude en warme luchttoevoer (klimaatregeling) met grote temperatuurverschillen en lage ruimtes.
- Ideaal voor installaties met variabel debiet (ventiloconvectoren met kanaalaansluiting).

### AFMETINGEN (MM)



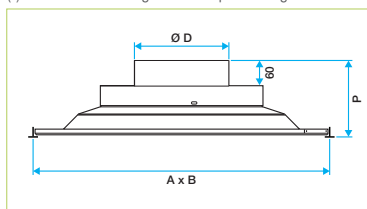
Twisted Wervelrooster voor vierkante plafondtegels



Twisted 850, wervelrooster voor vaste plafonds.

| Wervelrooster voor vaste plafonds en systeemplafonds |             |                            |           |          |          |        |               |
|--|-------------|----------------------------|-----------|----------|----------|--------|---------------|
| Confortdebiet voor LW < NR 35 en afmetingen          |             |                            |           |          |          |        |               |
| Type plafond   | A x B* (mm) | Opening te voorzien A (mm) | B (mm)    | Ø W (mm) | Ø D (mm) | P (mm) | Debiet (m³/u) |
|  | 600 x 600   | -                          | -         | 366      | 200      | 298    | 150 tot 600   |
|  | 675 x 675   | -                          | -         | 366      | 200      | 298    | 150 tot 600   |
| Systeemplafond                                       | -           | 600 x 600                  | 651 x 651 | 366      | 200      | 298    | 150 tot 600   |

(\*) Nominale afmetingen van de plafondtegels



Twisted 850 vrac voor vierkante plafondtegels

| Wervelrooster Twisted vrac                  |            |        |               |
|---|------------|--------|---------------|
| Confortdebiet voor LW < NR 35 en afmetingen |            |        |               |
| A x B* (mm)                                 | Ø D (mm)   | P (mm) | Debiet (m³/u) |
| 600 x 600                                   | 200 of 250 | 170    | 150 tot 600   |
| 675 x 675                                   | 200 of 250 | 170    | 150 tot 600   |

(\*) Nominale afmetingen van de plafondtegels

## Binnenroosters

## Twisted 850 reeks - staal

## Wervelroosters



Twisted 850 toevoer, voor stucplafonds

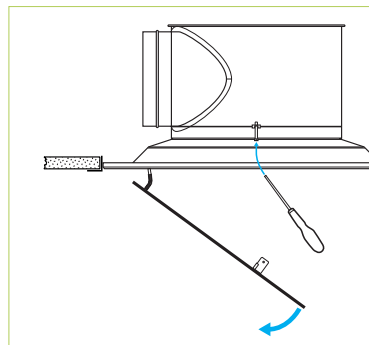


Openklapbare Twisted 850 met afvoerfilter

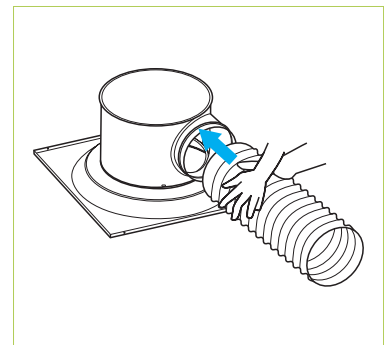
## PRODUCTGAMMA MET OPTIES

| Afmetingen  | Referenties |
|---|-------------|
| <b>Pulsierooster met plenum Twisted 850</b>                                   |             |
| Systeemplafond 600x600  | 11003361    |
| Systeemplafond 675x675  | 11003363    |
| Vastplafond 600x600   | 11003371    |
| <b>Extractierooster openklapbaar met afvoerfilter en plenum Twisted 850 W</b> |             |
| Systeemplafond 600x600  | 11003362    |
| Systeemplafond 675x675  | 11003364    |
| Vastplafond 600x600   | 11003372    |
| <b>Extractierooster Twisted 850 vrac</b>                                      |             |
| Systeemplafond 600x600  | 11003366    |
| Systeemplafond 675x675  | 11003368    |
| <b>Esthetisch kader voor Twisted 850</b>                                      |             |
| Vastplafond 600x600   | 11003379    |

## UITVOERING



Installatie Twisted 850 voor stucplafond met F7-brug



Aansluiting van soepele buis

## BESCHRIJVING

- Verdeelkegel en centrale schijf in geverfd staal.
  - Staalplaat ter vervanging van een plafondtegels 600 x 600 mm of 675 x 675 mm in T-bar of Fine Line frame.
  - Esthetisch montagekader (wit aluminium) voor het stucmodel.
  - Toevoermodel heeft een centrale vaste schijf die fungeert als deflector.
- NB: het stucmodel heeft een afneembare centrale schijf voor een makkelijke installatie in vaste plafonds.
- Afvoermodel heeft een afneembare centrale schijf en een ellipsvormige filter. Toegang tot filter door makkelijke en vlugge opening van de centrale schijf.
  - Cilindervormig plenum in gegalvaniseerd staal voor rechtstreekse aansluiting op ronde buis met Ø 200 mm wordt standaard meegeleverd.
  - Er is ook een versie zonder plenum voor vrije luchtafvoer of rechtstreekse afvoer op ronde aansluiting Ø 200 of 250. Alleen niet-openklapbare roosters.
- Let op: dit model kan niet worden gebruikt voor toevoer.
- Afwerking met epoxycoating RAL 9003, 30% mat.
  - Bevestiging aan betontegel met op de plenum gemonteerde haak.

NB: het frame van het systeemplafond mag het gewicht van het rooster niet dragen. Gebruik draadstangen of ophangkabels.

## TOEBEHOREN

- Ellipsvormige vlakfilter, efficiëntieklasse G2, conform het HQE-label, meegeleverd met de afvoerrooster. Brandweerstandsklasse M1.
- Esthetisch montagekader in wit aluminium voor het stucmodel.
- Ophangstelsel met bruggen om de plaatsing in vaste plafonds te vergemakkelijken (F7-bevestiging).
- Geluidsisolatie (melamineschuim M1, 15 mm dik, aan de binnenkant van het plenum).
- Thermische isolatie (polyurethaanschuim M1, 5 mm dik, aan de buitenkant van het plenum).

| Benaming                    | Code   |
|-----------------------------|--------|
| Fine-line plafond           | FL8x15 |
| Andere RAL groep 1          | RAL1   |
| Andere RAL groep 2          | RAL2   |
| Andere RAL groep 3          | RAL3   |
| Akoestische isolatie        | ACOU   |
| Thermo-akoestische isolatie | THER   |
| Aansluiting                 | Ø 200  |
| Aansluiting                 | Ø 250  |
| F7-brug                     | F7     |