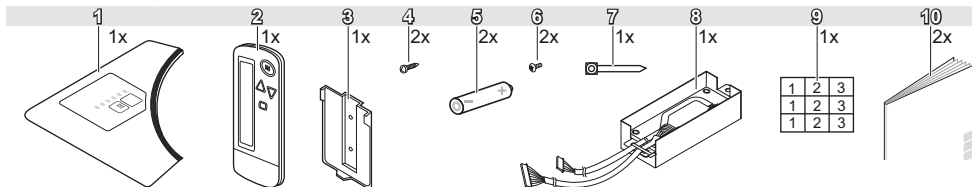




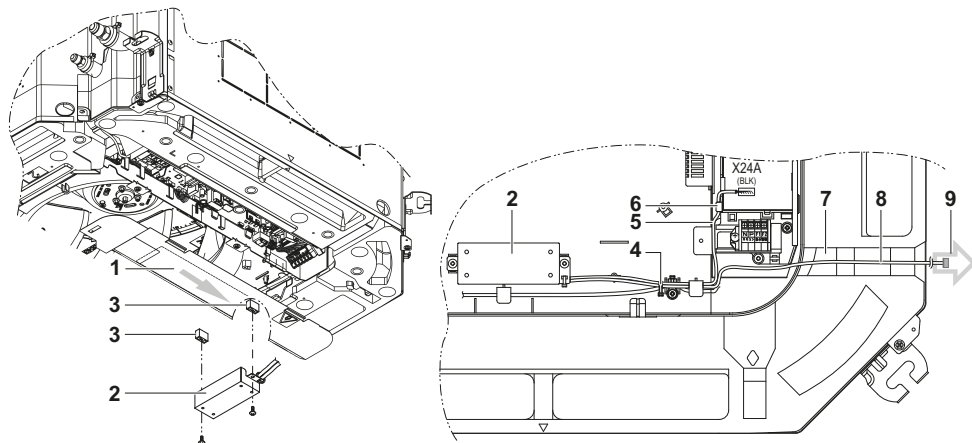
# MONTAGEHANDLEIDING

## Draadloze afstandsbedieningskit

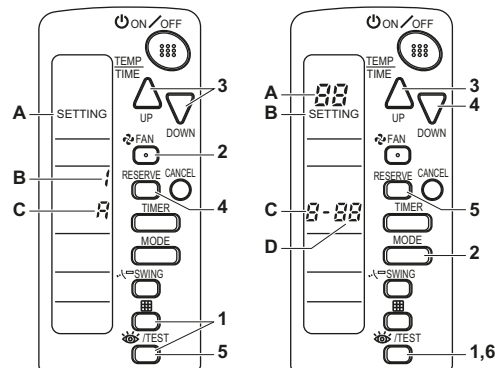
**BRC7FA532F**  
**BRC7FA532FB**  
**BRC7FB532F**  
**BRC7FB532FB**



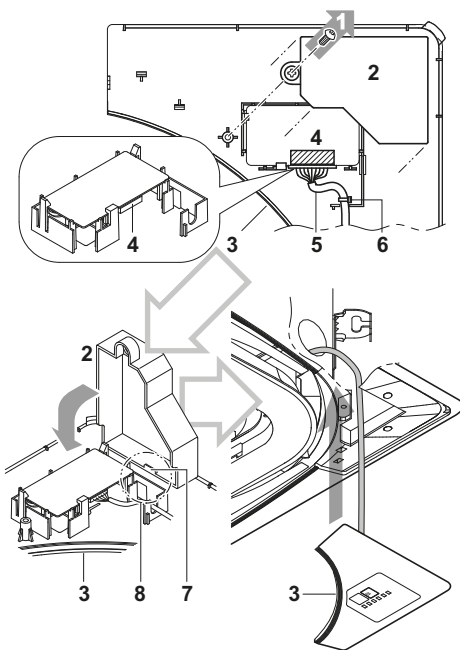
1



2

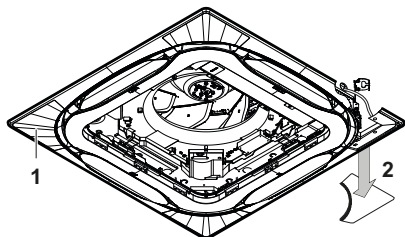


3 4



5

6



## Inhoud

|                                                            | Pagina |
|------------------------------------------------------------|--------|
| Informatie betreffende de veiligheid .....                 | 1      |
| Voorafgaand aan de installatie .....                       | 1      |
| Accessoires .....                                          | 1      |
| Opmerking voor de installateur .....                       | 1      |
| Installatie van de afstandsbediening .....                 | 2      |
| Installatie van de draadloze afstandsbediening .....       | 2      |
| Bepaling van het adres en MAIN/SUB-afstandsbediening ..... | 2      |
| Instelprocedure .....                                      | 2      |
| Installatie van de zenderprintplaat .....                  | 3      |
| Installatie van het sierpaneel .....                       | 4      |
| Installatie van de ontvanger .....                         | 4      |
| Lokale instelling .....                                    | 4      |
| Testwerking .....                                          | 5      |



LEES AANDACHTIG DEZE HANDLEIDING VOORALEER DE UNIT OP TE STARTEN. GOOI DEZE HANDLEIDING NIET WEG MAAR BEWAAR ZE IN UW ARCHIEF VOOR LATERE RAADPLEGING.

EEN VERKEERDE INSTALLATIE OF BEVESTIGING VAN APPARATUUR OF TOEBEHOREN KAN EEN ELEKTRISCHE SCHOK, KORTSLUITING, LEKKEN, BRAND OF ANDERE SCHADE AAN DE APPARATUUR VEROORZAKEN. LAAT DAAROM UITSLUITEND DAIKIN-TOEBEHOREN DIE SPECIAAL ONTWORPEN ZIJN VOOR GEBRUIK MET DE UITRUSTING MONTEREN DOOR EEN VAKMAN.

RAADPLEEG BIJ TWIJFELS OVER DE INSTALLATIEPROCEDURES OF HET GEBRUIK ALTIJD UW DAIKIN-DEALER VOOR ADVIES EN INFORMATIE.

De Engelse tekst is de oorspronkelijke versie. Andere talen zijn vertalingen van de oorspronkelijke instructies.

## Informatie betreffende de veiligheid

Lees deze "Informatie betreffende de veiligheid" aandachtig voordat u de airconditioningapparatuur installeert en zorg ervoor dat u alles juist installeert. Controleer na het voltooiën van de installatie of de unit bij het opstarten goed werkt. Leg de bediening van de unit en het onderhoud uit aan de klant.

## Betekenis van waarschuwingssymbolen



Het niet goed naleven van deze instructies kan leiden tot schade aan goederen of persoonlijk letsel.

Informatie aangegeven met **LET OP** bevat instructies voor het juiste gebruik van het toestel.



- Zie ook de bij de binnenunit geleverde montagehandleiding en de bij het sierpaneel geleverde montagehandleiding.
- Deze kit kan op slechts 1 plaats in het sierpaneel worden geïnstalleerd. Controleer dan ook best de installatierichting van het sierpaneel vóór u deze kit installeert.
  - Zorg ervoor dat de werking van de draadloze afstandsbediening niet wordt onderbroken.
  - Zorg ervoor dat het signaal van de afstandsbediening gemakkelijk kan worden overgedragen.
  - Zorg ervoor dat het bedrijfslampje en andere lampjes goed zichtbaar zijn.
  - Zorg ervoor dat er geen lichtbronnen of tl-lampen bij de ontvanger zijn.
  - Zorg ervoor dat de ontvanger niet is blootgesteld aan rechtstreeks zonlicht.

## Voorafgaand aan de installatie

### Accessoires

Zie afbeelding 1. Controleer of de volgende accessoires met uw kit zijn meegeleverd.

- |   |                                                                  |    |                                       |
|---|------------------------------------------------------------------|----|---------------------------------------|
| 1 | Ontvanger                                                        | 5  | Alkalinebatterij type AAA.LR03        |
| 2 | Draadloze afstandsbediening                                      | 6  | Tapschroef voor zenderprintplaat      |
| 3 | Houder voor de afstandsbediening                                 | 7  | Klem                                  |
| 4 | Schroef voor bevestiging van de houder voor de afstandsbediening | 8  | Zenderprintplaat                      |
|   |                                                                  | 9  | Label met toestelnr.                  |
|   |                                                                  | 10 | Montagehandleiding Gebruiksaanwijzing |

### Opmerking voor de installateur

Toon de klant hoe het systeem op een correcte manier te gebruiken aan de hand van de bijgevoegde gebruiksaanwijzing.

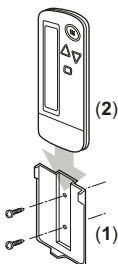
## Installatie van de afstandsbediening

### Installatie van de draadloze afstandsbediening

- Gooi niet met de afstandsbediening of stel ze niet bloot aan krachtige schokken. Leg de afstandsbediening niet in vocht of in rechtstreeks zonlicht.
- Richt het zenddeel van de afstandsbediening op de ontvanger wanneer u ze gebruikt.
- Het zendbereik van de afstandsbediening bedraagt ongeveer 7 meter in rechte lijn.
- Gordijnen e.d. tussen de ontvanger en de afstandsbediening blokkeren het signaal.

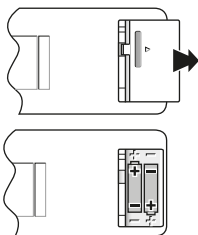
#### Installatie op een muur of zuil

- 1 Bevestig de houder voor de afstandsbediening met de bijgeleverde schroeven.
- 2 Schuif de afstandsbediening vanaf de bovenzijde in de houder voor de afstandsbediening.



#### Batterijen plaatsen

- 1 Open het deksel op de achterkant van de afstandsbediening door het in de richting van de pijl te schuiven.
- 2 Leg de bijgeleverde droge batterijen in de afstandsbediening. Let bij het inleggen van de batterijen op de polariteit ((+) en (-)). Sluit het deksel.



### Bepaling van het adres en MAIN/SUB-afstandsbediening

- Wanneer u meerdere afstandsbedieningen voor gebruik in één ruimte instelt, moet u het adres van de ontvanger en de draadloze afstandsbediening instellen.
- Wanneer u meerdere bedrade afstandsbedieningen in één ruimte instelt, verandert u de MAIN/SUB-schakelaar van de ontvanger.

## Instelprocedure

### Ontvanger instellen

Stel de draadloos adressschakelaar (SS2) op de zenderprintplaat in volgens de tabel hieronder.

|                                  | Unitnr. |   |   |
|----------------------------------|---------|---|---|
|                                  | 1       | 2 | 3 |
| Draadloos adressschakelaar (SS2) |         |   |   |

Wanneer u voor 1 binneneenheid zowel een bedrade als een draadloze afstandsbediening gebruikt, moet de bedrade afstandsbediening op MAIN worden ingesteld. Zet hiervoor de MAIN/SUB-schakelaar (SS1) van de zenderprintplaat op SUB.

|                           | MAIN | SUB |
|---------------------------|------|-----|
| MAIN/SUB-schakelaar (SS1) |      |     |

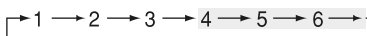
### Adres van de draadloze afstandsbediening instellen

(Zie afbeelding 3)

- A** Lokaal ingestelde stand
- B** Adres (fabrieksinstelling op "1")
- C** Display-instelling

#### Instelling met de afstandsbediening

- 1 Houd de - en de /TEST-knop minstens 4 seconden ingedrukt om de Lokaal ingestelde stand te activeren. (Aangegeven in het displaydeel in de afbeelding.)
- 2 Druk op de FAN-knop en selecteer een toepasselijke display-instelling (a/b). Bij elke druk op de knop verandert het display tussen "a" en "b". Zie "Display-instelling a/b" op pagina 3 voor meer uitleg over deze functie.
- 3 Druk op de - en -knop om het adres in te stellen.



Het adres kan worden ingesteld op een waarde van 1 tot 6, maar stel het in op 1~3 en op hetzelfde adres als de ontvanger. (De ontvanger werkt niet met adressen tussen 4 en 6.)

- 4 Druk op de RESERVE-knop om de instelling te bevestigen.
- 5 Houd de /TEST-knop minstens 1 seconde ingedrukt om de Lokaal ingestelde stand af te sluiten en terug te keren naar de normale weergave.

## Display-instelling a/b

De draadloze afstandsbediening biedt 2 mogelijke display-instellingen.

In de standaardinstelling **a** worden alle werkingsitems doorlopend aangegeven, en in de multi-systeem display-instelling **b** worden de werkingen slechts voor beperkte tijd na het uitvoeren van de instellingen aangegeven.

Wanneer de doel-binneneenheid tegelijk wordt bestuurd;

- door een andere unit in groepsbesturing,
- door een bedrade afstandsbediening,
- door een gecentraliseerde afstandsbediening.

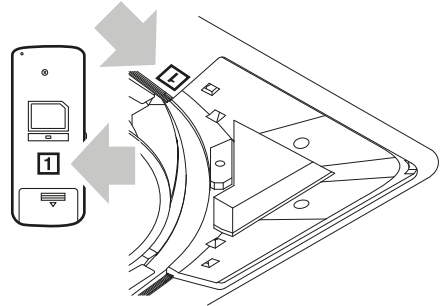
reageert de binneneenheid soms niet op opdrachten voor AAN/UIT en temperatuurinstelling van de draadloze afstandsbediening.

Om geen verwarring te scheppen voor de klant met mogelijke verschillen tussen het display van de draadloze afstandsbediening en de echte werkingsstand van de binneneenheid, stelt u in een dergelijke bedieningsconfiguratie het display van de draadloze afstandsbediening best in op **b**. Vraag welke instelling de klant verkiest en stel de display-instelling zo in.

| Display-instelling | Display afstandsbediening                                                                  | Resultaat van de display-instelling wanneer de doel-binneneenheid door meer dan 1 toestel tegelijk wordt bestuurd                                                                                                                                                                                                      |
|--------------------|--------------------------------------------------------------------------------------------|------------------------------------------------------------------------------------------------------------------------------------------------------------------------------------------------------------------------------------------------------------------------------------------------------------------------|
| a: standaard       | Alle werkingsitems staan doorlopend op het display.                                        | In de omschakeling van de werkingsstand, temperatuurinstelling e.d. met de draadloze afstandsbediening weigert de binneneenheid. (Signaalontvangsgeluid "pieh" of "pik-pik-pik") Hierdoor zal de werking van de binneneenheid niet overeenstemmen met de aanduiding op het display van de draadloze afstandsbediening. |
| b: multi-systeem   | De bedieningen blijven korte tijd na het uitvoeren van de commando's op het display staan. | Aangezien de aanduidingen op de draadloze afstandsbediening uitgeschakeld zijn, is er geen verschil meer zoals hierboven beschreven.                                                                                                                                                                                   |

## Label met unitnummer aanbrengen

Kleef de labels met het unitnummer op zowel de luchtuitblaasopening van het sierpaneel als de achterkant van de overeenkomstige draadloze afstandsbediening.



**LET OP** Stel het unitnummer van de ontvanger en de draadloze afstandsbediening in op hetzelfde nummer. Als de instellingen niet dezelfde zijn kan het signaal van de afstandsbediening niet worden overgedragen.

## Installatie van de zenderprintplaat

(Zie afbeelding 2)

- 1 Deksel van besturingskast
- 2 Zenderprintplaat
- 3 Verhoogde schroefgaten op klokvormige inlaat
- 4 Klem
- 5 Kortere bedradingsbundel
- 6 Tab
- 7 Baan lokale bedrading (laagspanning)
- 8 Langere bedradingsbundel
- 9 Naar buitenkant binneneenheid

- 1 Verwijder het deksel van de besturingskast zoals beschreven in de bij de binneneenheid geleverde montagehandleiding.
- 2 Maak de zenderprintplaat vast aan de onderkant van de klokvormige inlaat op de binneneenheid met de bijgeleverde bevestigingsschroeven voor de zenderprintplaat zoals aangegeven op de afbeelding.
- 3 Sluit de kortere bedradingsbundel van de zenderprintplaat aan op de X24A-connector op de printplaat in de binneneenheid.  
Geleid de langere bedradingsbundel uit de zenderprintplaat naar de buitenkant van de unit via de baan voor de lokale bedrading (kant laagspanning) van de binneneenheid.
- 4 Maak de 2 bedradingsbundels van de zenderprintplaat vast met de bijgeleverde klem.

## Installatie van het sierpaneel

Installeer het sierpaneel zoals beschreven in de bij het sierpaneel geleverde montagehandleiding.

---

**LET OP** Zorg ervoor dat de bedradingsbundel (langere) van de zender niet tussen de binnenunit en het sierpaneel komt te zitten, en ook niet tussen het plafond en het sierpaneel.

---

## Installatie van de ontvanger

(Zie afbeelding 5)

- 1 Deel afvoerleiding
- 2 Hoeksierdeksel

**Installeer de ontvanger op deze hoek.**

- 1 Verwijder het hoeksierdeksel van het sierpaneel (op de hoek tegenover die van het deel met de afvoerleiding). Dit hoeksierdeksel wordt niet meer gebruikt.

(Zie afbeelding 6)

- 1 Bevestigingsschroef
- 2 Deksel achterkant van de ontvanger
- 3 Ontvanger
- 4 Connector (achterkant van de printplaat)
- 5 Bedradingsbundel (langere)
- 6 Klem van de bedradingsbundel
- 7 Tab
- 8 Opening van de houder van de printplaat van de ontvanger

- 2 Verwijder de bevestigingsschroef (1) en het deksel op de achterkant van de ontvanger.
- 3 Sluit de bedradingsbundel (langere) van de zender-printplaat aan op de connector (4) op de printplaat van de ontvanger.
- 4 Steek de klem van de bedradingsbundel (6) in de zijkant van de houder van de printplaat.
- 5 Breng het deksel aan op de achterkant van de ontvanger (voer procedure stap 2 uit in omgekeerde volgorde).  
Haak altijd eerst de tab van het deksel in de opening van de houder van de printplaat van de ontvanger (8).
- 6 Monteer de ontvanger op het sierpaneel.




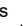
## Lokale instelling

Als de binnenunit met opties is uitgerust kan het gebeuren dat de instelling van de binnenunit moet worden gewijzigd. Zie de handleiding (optiehandboek) voor elke afzonderlijke optie.

(Zie afbeelding 4)

- A Modusnr.
- B Lokaal ingestelde stand
- C Eerste codenr.
- D Tweede codenr.

*Werkwijze*

- 1 Houd in de normale modus de /TEST-knop minstens 4 seconden ingedrukt om de Lokaal ingestelde stand te activeren.
- 2 Selecteer het gewenste Modusnr. met de MODE-knop.
- 3 Druk op de -knop en selecteer het Eerste codenr.
- 4 Druk op de -knop en selecteer het Tweede codenr.
- 5 Druk op de RESERVE-knop om de instellingen te bevestigen.
- 6 Houd de /TEST-knop minstens 1 seconde ingedrukt om de Lokaal ingestelde stand af te sluiten en terug te keren naar de normale weergave.

## Voorbeeld

Als de tijd om het luchtfilter te reinigen op "Filtervervuiling-Zwaar" staat, stelt u het Modusnr. in op "10", het Eerste codenr. op "0" en het Tweede codenr. op "02".

| Modus-<br>nr.   | Eerste<br>codenr. | Beschrijving van de instelling                                                                                                                                                                                                              | Tweede codenr. <sup>1</sup> |                |            |                 |            |              |
|-----------------|-------------------|---------------------------------------------------------------------------------------------------------------------------------------------------------------------------------------------------------------------------------------------|-----------------------------|----------------|------------|-----------------|------------|--------------|
|                 |                   |                                                                                                                                                                                                                                             | 01                          |                | 02         |                 | 03         |              |
| 10              | 0                 | Filtervervuiling - Zwaar/Licht = Instelling voor bepalen van de tijd tussen 2 aanduidingen van filterreiniging. (Wanneer het filter sterk vervuild is, kan de ingestelde tijd tussen 2 aanduidingen van filterreiniging worden gehalveerd.) | Filter met lange levensduur | Licht          | ±2.500 uur | Zwaar           | ±1.250 uur | —            |
|                 | 3                 | Instelling voor weergave van de tijd tussen 2 aanduidingen van filterreiniging.                                                                                                                                                             |                             | Verschijnt     |            | Verschijnt niet |            | —            |
| 12 <sup>2</sup> | 1                 | Externe AAN/UIT-ingang = Instelling als de geforceerde AAN/UIT-instelling extern moet gebeuren.                                                                                                                                             |                             | Geforceerd UIT |            | AAN/UIT         |            | —            |
|                 | 2                 | Omschakeling thermostaatdifferentieel = Instelling wanneer afstandssensor wordt gebruikt.                                                                                                                                                   |                             | 1°C            |            | 0,5°C           |            | —            |
| 13              | 0                 | Instelling luchtuitblaasnelheid. Deze instelling moet worden aangepast aan de plafondhoogte.                                                                                                                                                |                             | N Normaal      |            | H Hoog          |            | S Superhoog  |
|                 | 1                 | Selectie van luchtstroomrichting. Deze instelling moet worden veranderd wanneer de optionele blokkeerkussenkit wordt gebruikt.                                                                                                              |                             | 4-wegsstroom   |            | 3-wegsstroom    |            | 2-wegsstroom |
|                 | 4                 | Instelling bereik luchtstroomrichting. Deze instelling moet worden veranderd wanneer het bereik waarbinnen de draaiklep beweegt moet worden veranderd.                                                                                      |                             | Bovenste       |            | Midden          |            | Onderste     |

1 **OPMERKING** De fabrieksinstellingen van het Tweede codenr. staan op een grijze achtergrond.

Voer geen instellingen uit die niet in de tabel voorkomen.

Voor groepsbesturing met een draadloze afstandsbediening zijn de initiële instellingen voor alle binneneenheden van de groep identiek. (Zie de bij de binneneenheid voor groepsbesturing geleverde montagehandleiding voor groepsbesturing.)

2 Voor VRV-systeem.

## Testwerking

■ Voer de testwerking uit zoals beschreven in de bij de binneneenheid geleverde montagehandleiding.


■ Nadat de installatie van de koelleiding, afvoerleiding en elektrische bedrading voltooid is, gaat u als volgt te werk om de unit te beschermen.


1 Open de gaszijdige afsluiter.


2 Open de vloeistofzijdige afsluiter.

3 Sluit de carterverwarming 6 uur lang aan op de stroom.

4 Stel met de afstandsbediening in op koelen en druk op de ON/OFF-knop om de werking te beginnen.

5 Druk twee keer op de /TEST-knop en laat 3 minuten in de stand TESTWERKING draaien.

6 Druk op de  SWING-knop en controleer de werking.

7 Druk op de /TEST-knop en laat normaal werken.

8 Controleer of de unit goed werkt aan de hand van de procedures in de gebruiksaanwijzing.

### LET OP

■ Als de unit niet werkt, kunt u de storingscode opzoeken in de bij de binneneenheid geleverde montagehandleiding.

■ Zie de bij de buitenunit geleverde montagehandleiding voor types met systeem voor individuele werking.

**DAIKIN INDUSTRIES CZECH REPUBLIC s.r.o.**

U Nové Hospody 1/1155, 301 00 Plzeň Skvrňany, Czech Republic

**DAIKIN EUROPE N.V.**

Zandvoordestraat 300, B-8400 Oostende, Belgium

4P563996-1 2019.01