

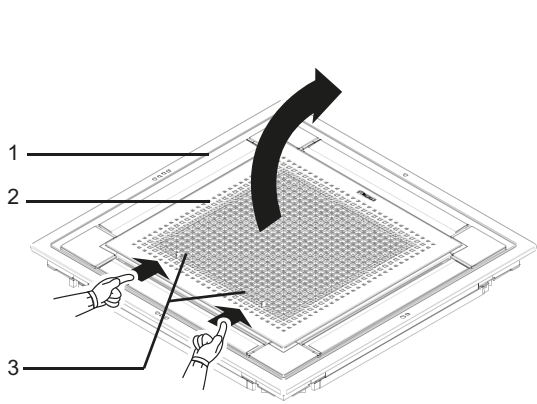
DAIKIN



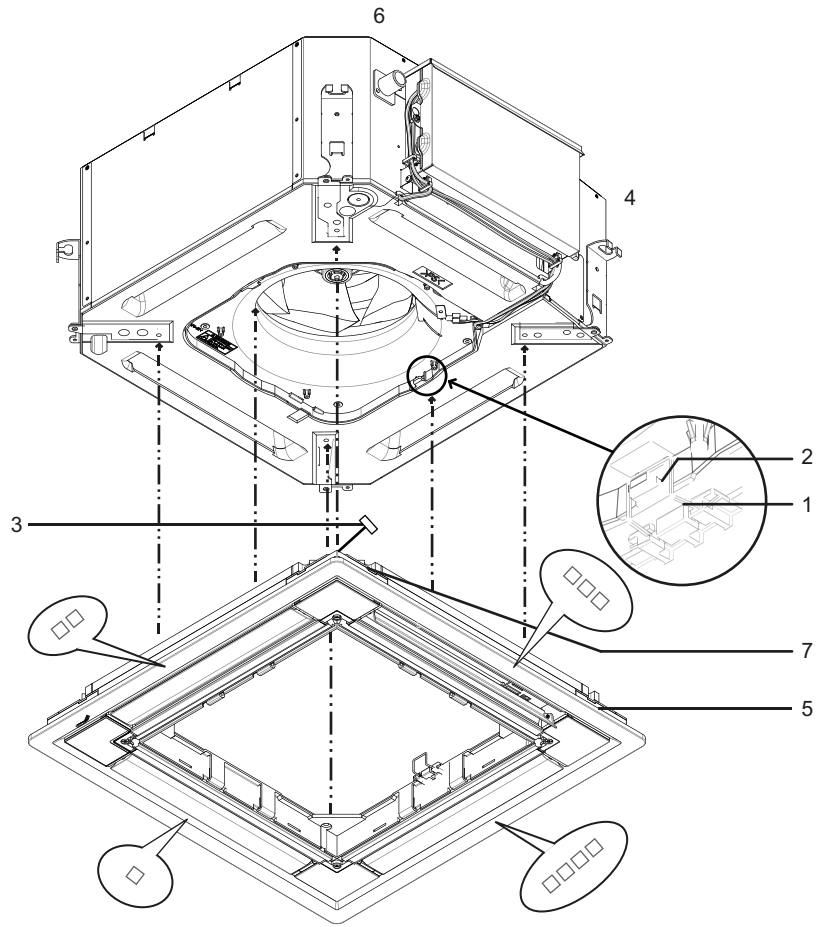
INSTALLATIEHANDLEIDING

Sierpaneel

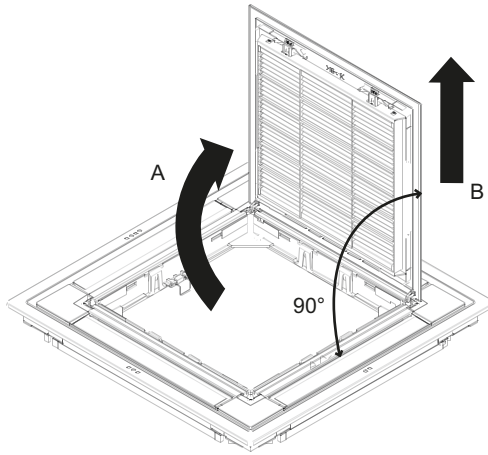
BYFQ60C2W1W
BYFQ60C2W1S
BYFQ60C4W1W
BYFQ60C4W1S



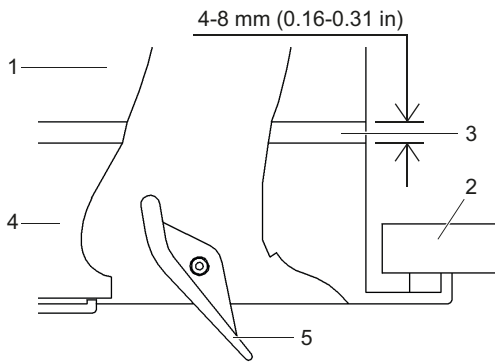
1



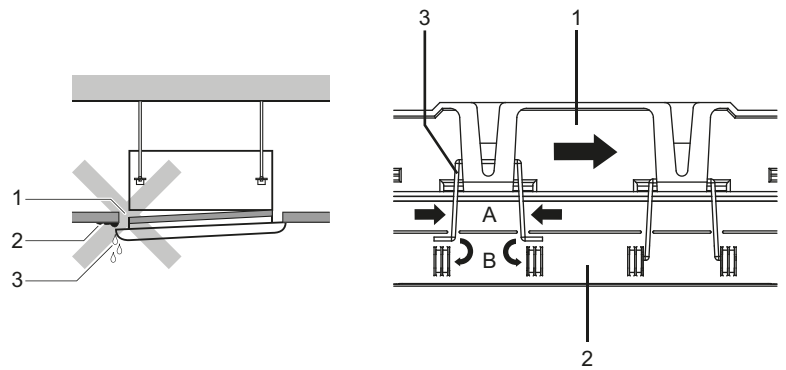
3



2

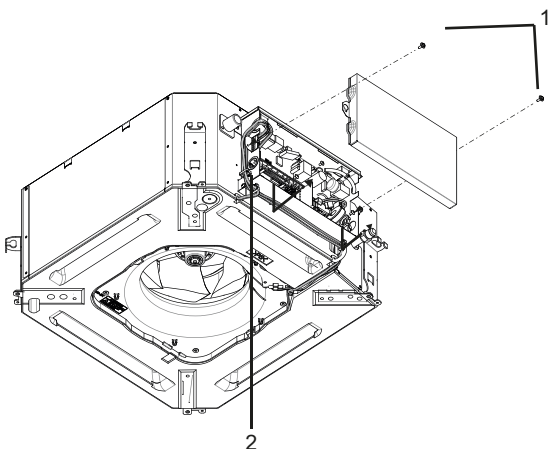


4

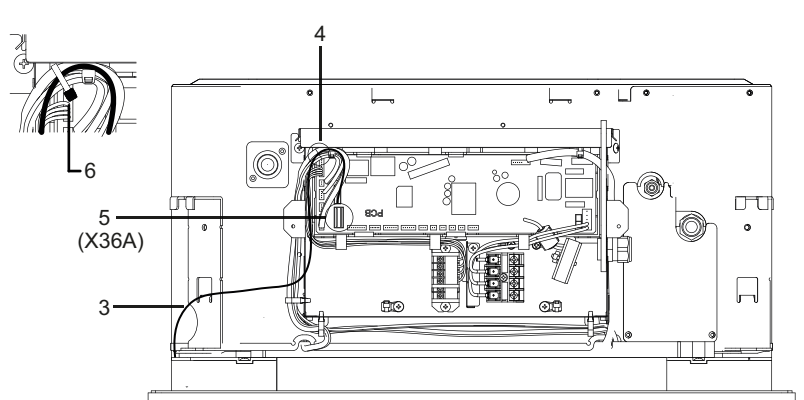


5

7



6





De Engelse tekst is de oorspronkelijke versie. Andere talen zijn vertalingen van de oorspronkelijke instructies.

Lees grondig deze handleiding vooraleer tot de montage over te gaan. Gooi deze handleiding niet weg. Bewaar ze in uw bestanden om ze later te kunnen raadplegen.

Een foute installatie of bevestiging van apparatuur, uitrustingen of accessoires kan elektrische schokken, een kortsluiting, lekken, brand of schade aan de apparatuur of uitrustingen als gevolg hebben. Gebruik enkel door Daikin gemaakte accessoires: deze werden specifiek ontwikkeld om met de apparatuur te werken; vraag tevens aan een vakman om deze accessoires te monteren.

Contacteer steeds uw verdeler voor advies en informatie wanneer u niet zeker bent hoe te monteren.

Vooraleer te monteren

- Laat de unit in zijn verpakking tot u de installatieplaats hebt bereikt.



Draaiende ventilator



Schakel de hoofdstroomtoevoer uit vooraleer het rooster te openen.

- Raadpleeg de installatiehandleiding van de binneneenheid voor delen die niet in deze handleiding beschreven worden.

LET OP

Aan de installateur



Vergeet niet de klant te tonen hoe hij of zij het systeem op de juiste manier kan bedienen door hem of haar de gebruiksaanwijzing van de binneneenheid te tonen.

Accessoires

Installatiehandleiding	
Schroeven (4x)	
Scharnier (2x)	

De installatie voorbereiden

Voor deze unit kunt u verschillende luchtstroomrichtingen kiezen. Om lucht in 2 of 3 richtingen te kunnen blazen is het nodig een optionele afdekplaatkit te kopen om luchtafvoertuigen dicht te maken.

Het sierpaneel hanteren

Let op het volgende om het sierpaneel niet te beschadigen:

- Leg het sierpaneel nooit met de voorkant naar beneden gericht.
- Laat het sierpaneel nooit tegen een muur steunen.
- Zet het sierpaneel nooit op een scherp of uitstekend voorwerp.
- Raak de draaiklep nooit aan en druk er nooit op, anders kan de draaiklep slecht beginnen te werken.

Het sierpaneel voorbereiden om ze te plaatsen

- Verwijder het luchtaanzuigrooster van het sierpaneel.

- Sierpaneel
- Luchtaanzuigrooster
- Hendel

- Verwijder de tape van het luchtaanzuigrooster van het sierpaneel en van de lamellen.
- Druk de hendel (3) van het luchtaanzuigrooster naar binnen en open het luchtaanzuigrooster (2). (Zie afbeelding 1)
- Maak het luchtaanzuigrooster los van het sierpaneel door dit rooster ongeveer 90 graden (A) op het heffen tot het stand heeft bereikt om het te kunnen verwijderen (B). (Zie afbeelding 2)

Het sierpaneel op de binneneenheid monteren

Raadpleeg de installatiehandleiding van de binneneenheid voor meer informatie over het installeren van de binneneenheid.

- Monteer het sierpaneel (Zie afbeelding 3)

- Voorlopig slot
- Haak
- Stroomdraad van de draaiklepmotor
- Buiszone
- Teken aan de zijkant van de buis
- Blaaszone
- Teken aan de zijkant van de luchtuitblaas

- Houd het sierpaneel tegen de binneneenheid en laat hierbij de tekens piping side en drain side op het sierpaneel overeenstemmen met de positie van de buiszone en de blaaszone van de binneneenheid.
- Draai de 2 voorlopige sloten van het paneel in de haken van de binneneenheid zodat het sierpaneel voorlopig op de binneneenheid vast zit. (Zie afbeelding 3)
- Zorg ervoor dat de stroomdraad van de draaiklepmotor niet tussen het sierpaneel en de binneneenheid genepen zit.
- Schroef de 4 meegeleverde schroeven lichtjes in en controleer of het sierpaneel juist in lijn is met de binneneenheid en het plafond.
- Draai de 4 schroeven vast tot de dikte van het afdichtingsmateriaal tussen het sierpaneel en de binneneenheid tot ongeveer 4-8 mm herleid is. (Zie afbeelding 4)

- Binneneenheid
- Plafond
- Afdichtingsmateriaal
- Sierpaneel
- Luchtuitlaat

Vorzorgsmaatregelen

- Indien de schroeven niet goed vastgedraaid zijn - (Zie afbeelding 5) - kan lucht in de unit komen en tussen het plafond en het sierpaneel (1) en vuil (2) en vocht (3) afzetten.
- Indien er een spleet tussen het plafond en het sierpaneel blijft bestaan nadat de schroeven werden vastgedraaid, regel dan opnieuw de hoogte van de kast van de binnunit. De binnunit moet horizontaal blijven en de blaasbuis mag nergens raken en op haar plaats blijven.



2 Het sierpaneel bedraden (Zie afbeelding 6)



Vergeet nooit de elektrische voeding uit te schakelen vooraleer met de bedrading te beginnen!

- 1 Schroeven (2)
- 2 Schakelkast
- 3 Stroomdraad van de draaiklepmotor
- 4 Stroomdraad (van de draaiklepmotor) samen met de overige draden met een draadbinder vastgemaakt (zie detail op afbeelding 6)
- 5 Aansluitstuk van de printplaat (X36A) van de binnunit
- 6 Draadbinder

- 1 Verwijder het deksel van de doos met elektrische onderdelen. Draai de 2 schroeven los en glijd het deksel van deze doos in de richting van de pijlen.
- 2 Steek het stekertje van de stroomdraad (op het sierpaneel) van de draaiklepmotor goed in. Maak deze stroomdraad goed met de overige draden vast met de draadbinder (uit de set met accessoires van de binnunit). (Zie afbeelding 6)
- 3 Plaats het deksel terug van de doos met elektrische onderdelen (doe dit door omgekeerd te werk te gaan als voor het verwijderen ervan).



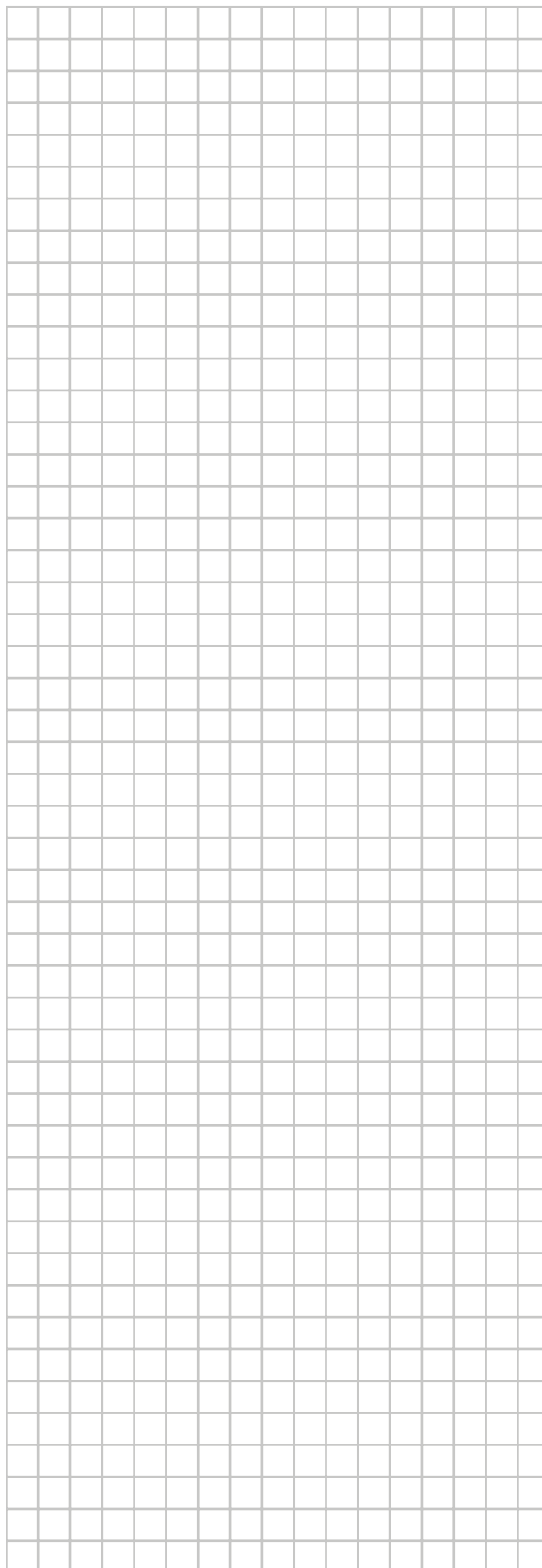
Zorg ervoor dat de stroomdraad van de draaiklepmotor niet genepen zit tussen de binnunit en het sierpaneel en tussen het deksel van de doos met elektrische onderdelen.

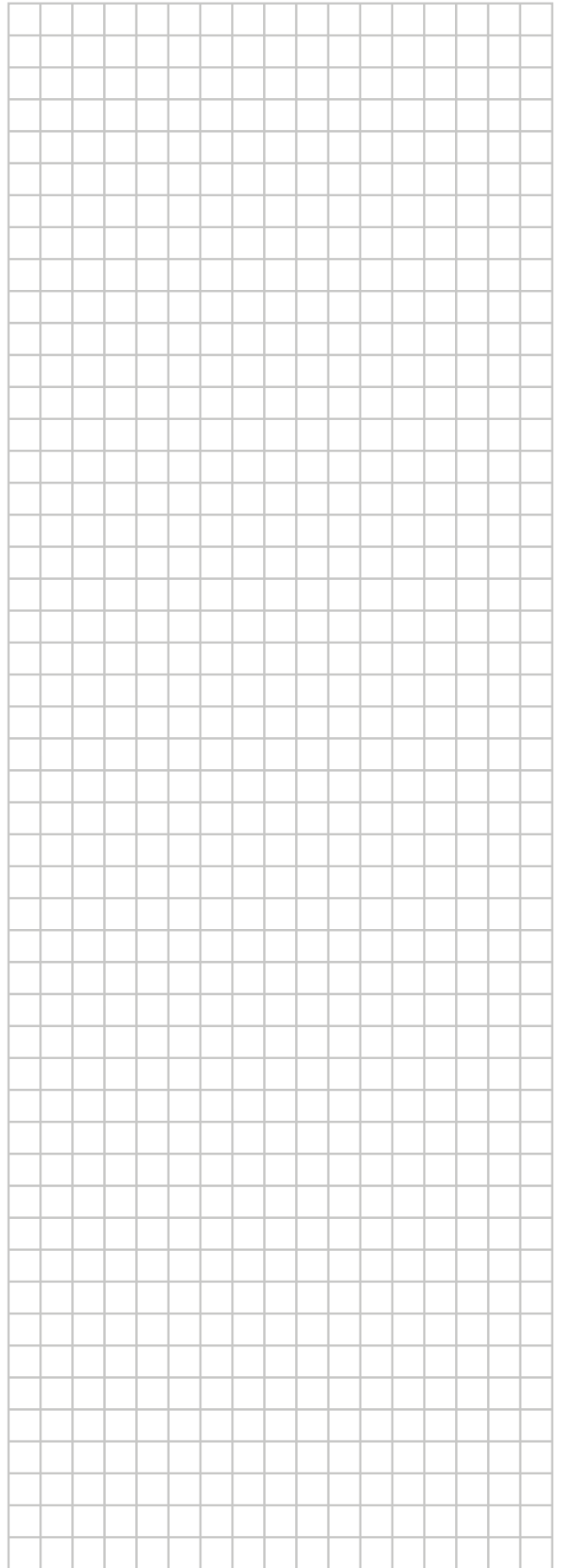
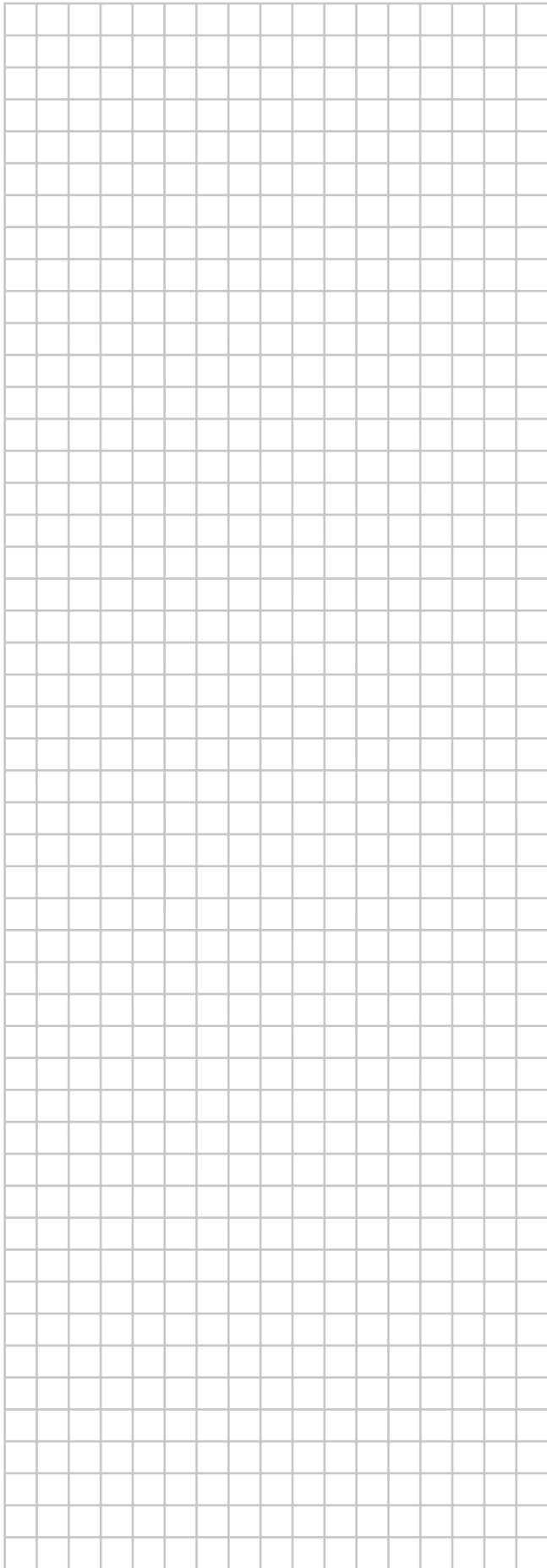
Het luchtaanzuigrooster op het sierpaneel monteren

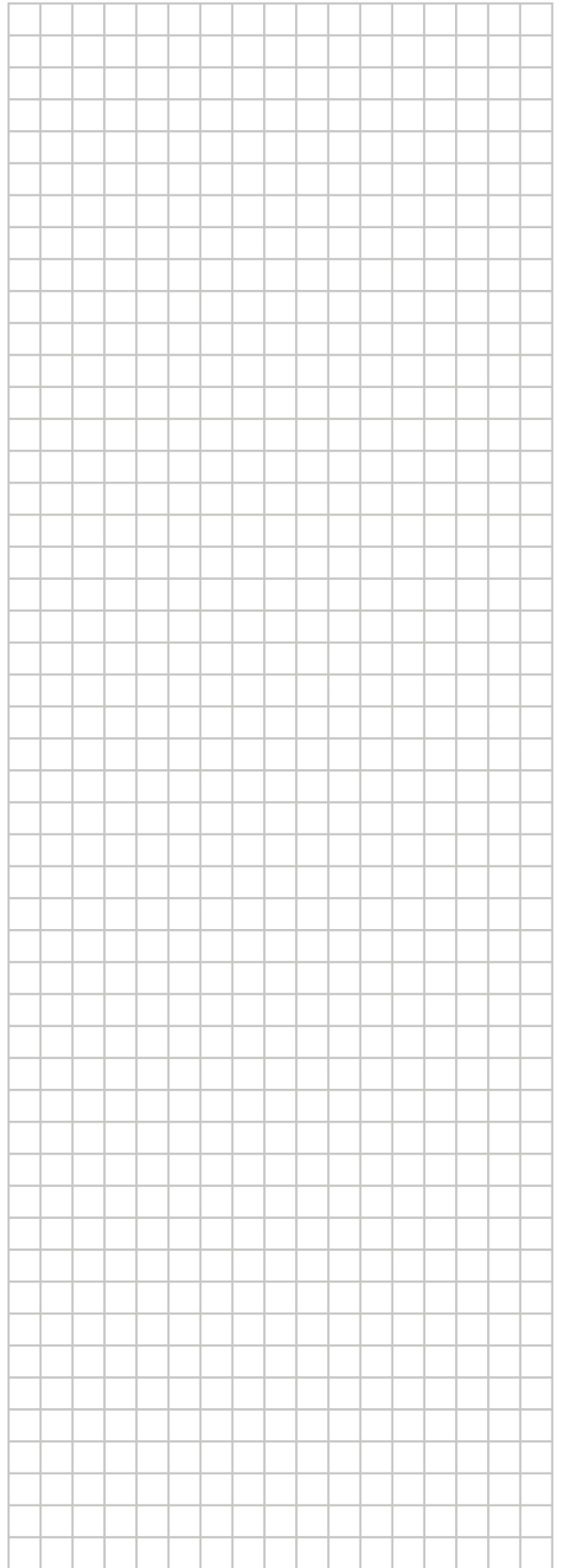
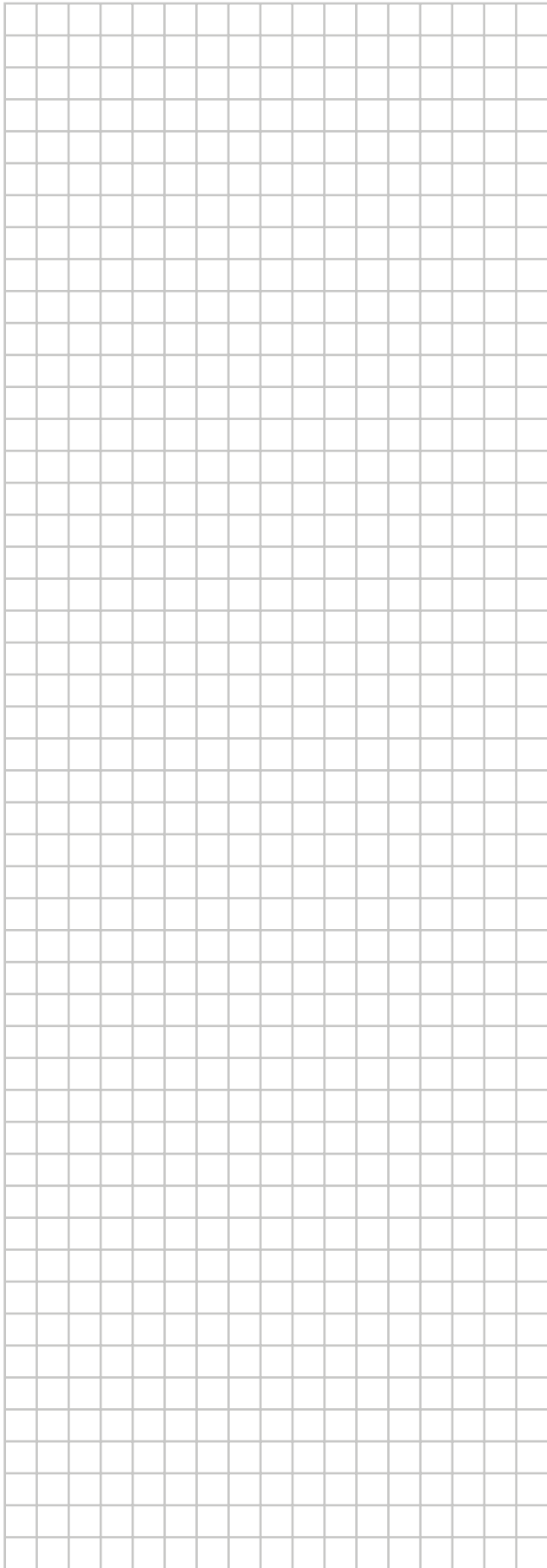
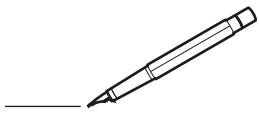
Monteer het luchtaanzuigrooster (Zie afbeelding 7)

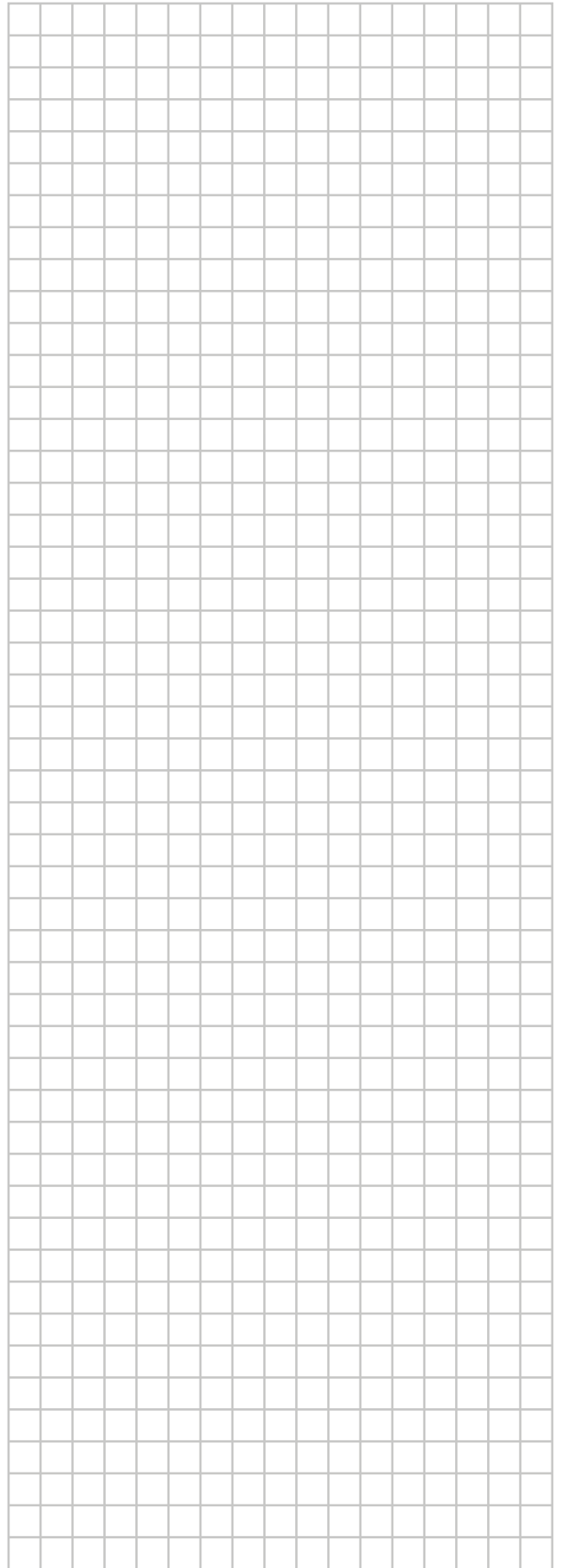
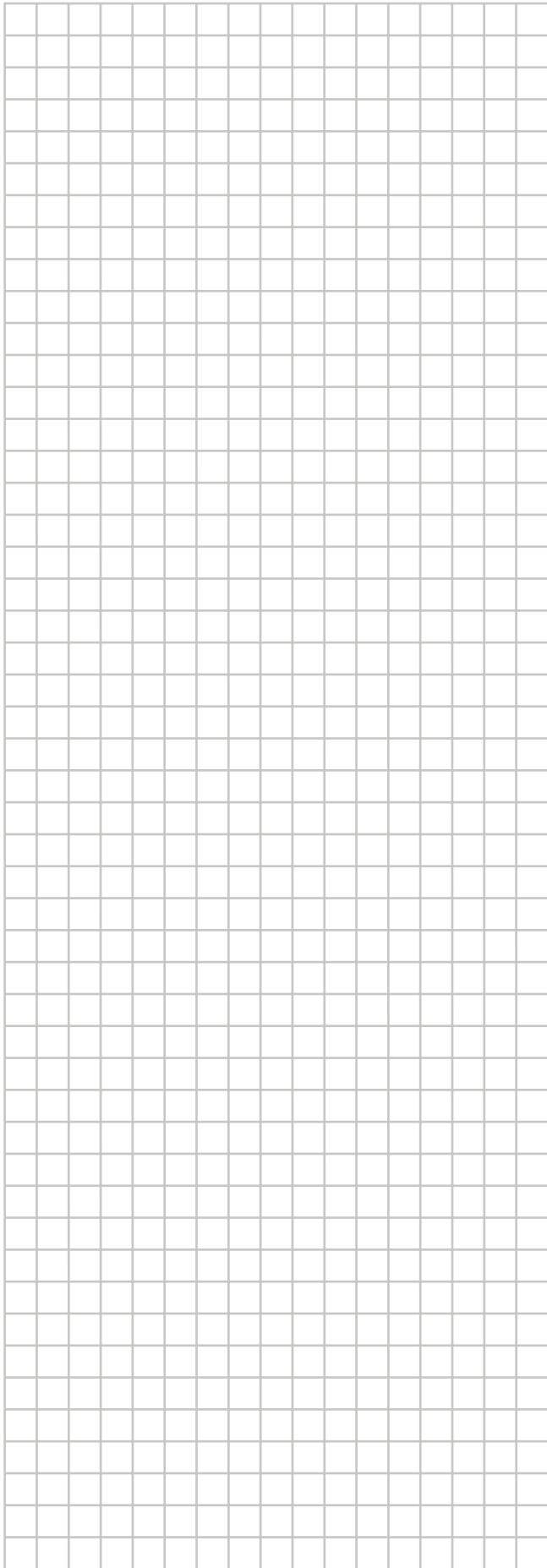
- 1 Sierpaneel
- 2 Luchtaanzuigrooster
- 3 Scharnier (vast op het sierpaneel) van het luchtaanzuigrooster

- 1 Verwijder de tape die de 2 scharnieren van het luchtaanzuigrooster vasthoudt.
 - 2 Bevestig het luchtaanzuigrooster op de scharnieren door op het scharnier te drukken en steek beide uiteinden van het scharnier in de gaten van het luchtaanzuigrooster. (Zie afbeelding 7)
 - 3 Zorg ervoor dat het luchtaanzuigrooster met de 2 scharnieren op het sierpaneel vast zit.
 - 4 Sluit het luchtaanzuigrooster en ga hiervoor omgekeerd te werk als beschreven in de procedure "Het sierpaneel voorbereiden om ze te plaatsen" op pagina 1.
- Het luchtaanzuigrooster kan in 4 richtingen gemonteerd worden door het gewoon over 90 graden te draaien.
 - Verander de richting wanneer de richting van het luchtaanzuigrooster van meerdere units wordt bijgesteld of om te voldoen aan de wensen van de klant.











DAIKIN INDUSTRIES CZECH REPUBLIC s.r.o. DAIKIN EUROPE N.V.
U Nové Hospody 1/1155, 301 00 Plzeň Skvrňany, Czech Republic Zandvoordestraat 300, B-8400 Oostende, Belgium

Copyright 2013 Daikin