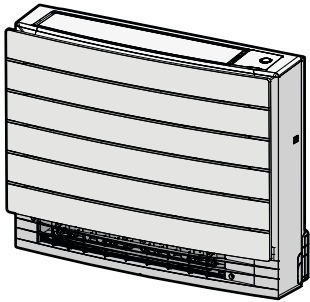




Uitgebreide handleiding voor de installateur  
Split-systeemairconditioners



CVXM20A2V1B  
CVXM20A3V1B

FVXM25A2V1B  
FVXM35A2V1B  
FVXM50A2V1B  
FVXM25A3V1B  
FVXM35A3V1B  
FVXM50A3V1B

# Inhoudsopgave

<b>1</b>	<b>Over de documentatie</b>	<b>4</b>
1.1	Over dit document.....	4
<b>2</b>	<b>Algemene veiligheidsmaatregelen</b>	<b>6</b>
2.1	Over de documentatie.....	6
2.1.1	Betekenis van de waarschuwingen en symbolen.....	6
2.2	Voor de installateur.....	7
2.2.1	Algemeen.....	7
2.2.2	Plaats van installatie.....	8
2.2.3	Koelmiddel — in geval van R410A of R32.....	11
2.2.4	Elektrisch.....	13
<b>3</b>	<b>Specifieke veiligheidsinstructies voor de installateur</b>	<b>16</b>
<b>4</b>	<b>Over de doos</b>	<b>18</b>
4.1	Binnenunit.....	18
4.1.1	De binnenunit uitpakken.....	18
4.1.2	De toebehoren uit de binnenunit verwijderen.....	18
<b>5</b>	<b>Over de unit</b>	<b>20</b>
5.1	Systeelay-out.....	20
5.2	Werkingsbereik.....	20
5.3	Over het draadloos netwerk.....	21
5.3.1	Voorzorgsmaatregelen bij het gebruik van het draadloos netwerk.....	21
5.3.2	Basisparameters.....	21
5.3.3	Draadloos netwerk instellen.....	21
<b>6</b>	<b>Installatie van de unit</b>	<b>23</b>
6.1	Installatieplaats voorbereiden.....	23
6.1.1	Vereisten inzake de plaats waar de binnenunit geïnstalleerd wordt.....	23
6.2	Openen van de unit.....	25
6.2.1	Voorpaneel verwijderen.....	25
6.2.2	Voorrooster verwijderen.....	25
6.2.3	Klemmenblok openen en deksel van de elektrische bedradingskast verwijderen.....	26
6.3	De binnenunit monteren.....	27
6.3.1	De binnenunit plaatsen.....	27
6.3.2	Een muuropening boren.....	31
6.3.3	Ingesneden delen verwijderen.....	32
6.4	Afvoerleiding aansluiten.....	32
6.4.1	Algemene richtlijnen.....	32
6.4.2	Afvoerleiding aansluiten op de binnenunit.....	33
6.4.3	Controle op waterlekken.....	34
6.5	Gebruikersinterface monteren.....	34
6.5.1	Houder van de draadloze afstandsbediening monteren.....	34
<b>7</b>	<b>Installatie van de leidingen</b>	<b>36</b>
7.1	Koelmiddelleiding voorbereiden.....	36
7.1.1	Vereisten voor de koelmiddelleidingen.....	36
7.1.2	Isolatie van de koelmiddelleidingen.....	37
7.2	Koelmiddelleiding aansluiten.....	37
7.2.1	Over het aansluiten van de koelmiddelleidingen.....	37
7.2.2	Vorzorgsmaatregelen bij het aansluiten van koelmiddelleidingen.....	38
7.2.3	Richtlijnen bij het aansluiten van koelmiddelleidingen.....	39
7.2.4	Richtlijnen voor het buigen van leidingen.....	39
7.2.5	Leidinguiteinde optrompen.....	39
7.2.6	Koelmiddelleiding op de binnenunit aansluiten.....	40
<b>8</b>	<b>Elektrische installatie</b>	<b>42</b>
8.1	Over het aansluiten van de elektrische bedrading.....	42
8.1.1	Vorzorgsmaatregelen bij het aansluiten van de elektrische bedrading.....	42
8.1.2	Richtlijnen voor het aansluiten van de elektrische bedrading.....	43
8.1.3	Specificaties van standaard bedradingscomponenten.....	44
8.2	Elektrische bedrading aansluiten op de binnenunit.....	44
8.3	Optionele accessoires aansluiten (gebruikersinterface met kabel, centrale gebruikersinterface, draadloze adapter, etc.).....	45
<b>9</b>	<b>De installatie van de binnenunit voltooien</b>	<b>47</b>

9.1	Installatie van de binnenunit voltooiën.....	47
9.2	Unit sluiten.....	47
9.2.1	Elektrische bedradingskast en klemmenblok sluiten .....	47
9.2.2	Voorrooster weer aanbrengen.....	47
9.2.3	Voorpaneel weer aanbrengen .....	48
<b>10</b>	<b>Configuratie</b>	<b>49</b>
10.1	Een ander kanaal van de infraroodsignaalontvanger van de binnenunit instellen.....	49
<b>11</b>	<b>Inbedrijfstelling</b>	<b>51</b>
11.1	Overzicht: Inbedrijfstelling.....	51
11.2	Controlelijst voor de inbedrijfstelling .....	51
11.3	Proefdraaien.....	52
11.3.1	Proefdraaien met de draadloze afstandsbediening .....	52
<b>12</b>	<b>Overhandiging aan de gebruiker</b>	<b>53</b>
<b>13</b>	<b>Als afval verwijderen</b>	<b>54</b>
<b>14</b>	<b>Technische gegevens</b>	<b>55</b>
14.1	Bedradingsschema.....	55
14.1.1	Legende eengemaakt bedradingsschema .....	55
<b>15</b>	<b>Verklarende woordenlijst</b>	<b>58</b>

# 1 Over de documentatie

## 1.1 Over dit document



### WAARSCHUWING

De installatie, service, onderhoud, reparaties en gebruikte materialen moeten overeenstemmen met de instructies van Daikin en daarnaast ook met de geldende wetgeving en mogen alleen door bevoegde personen worden uitgevoerd. In Europa en gebieden waar de IEC-normen gelden, is EN/IEC 60335-2-40 de toepasselijke norm.



### INFORMATIE

Controleer of de gebruiker de papieren documentatie heeft en vraag hem/haar deze bij te houden om deze later te kunnen raadplegen.

### Doelpubliek

Erkende installateurs



### INFORMATIE

Dit apparaat is bedoeld om in werkplaatsen, in de lichte industrie en in boerderijen door deskundige of geschoolde gebruikers gebruikt te worden of, in de handel en in huishoudens, door niet gespecialiseerde personen.

### Documentatieset

Dit document maakt deel uit van een documentatieset. De volledige set omvat:

- **Algemene voorzorgsmaatregelen met betrekking tot de veiligheid:**
  - Veiligheidsinstructies te lezen vóór de installatie
  - Formaat: Papier (in de doos van de binneneenheid)
- **Montagehandleiding binneneenheid:**
  - Installatie-instructies
  - Formaat: Papier (in de doos van de binneneenheid)
- **Uitgebreide handleiding voor de installateur:**
  - Voorbereiding van de installatie, goede praktijken, referentiegegevens,...
  - Formaat: Digitale bestanden op <https://www.daikin.eu>. Gebruik de zoekfunctie  om uw model te vinden.

Laatste herzieningen van de meegeleverde documentatie kunnen op de regionale Daikin-website of via uw dealer beschikbaar zijn.

Scan de onderstaande QR-code voor de volledige documentatieset en meer informatie over uw product op de Daikin website.



De documentatie is oorspronkelijk in het Engels geschreven. Alle andere talen zijn vertalingen.

### Technische gegevens

- Een **deel** van de recentste technische gegevens is beschikbaar op de regionale Daikin-website (publiek toegankelijk).
- De **volledige** recentste technische gegevens zijn beschikbaar op het Daikin Business Portal (authenticatie vereist).

## 2 Algemene veiligheidsmaatregelen





### 2.1 Over de documentatie

- De documentatie is oorspronkelijk in het Engels geschreven. Alle andere talen zijn vertalingen.
- De in dit document beschreven voorzorgsmaatregelen gaan over heel belangrijke onderwerpen; volg ze nauwkeurig op.
- De installatie van het systeem en alle in de installatiehandleiding en de uitgebreide handleiding voor de installateur beschreven handelingen **MOETEN** door een erkende installateur worden uitgevoerd.



#### 2.1.1 Betekenis van de waarschuwingen en symbolen

	<b>GEVAAR</b> Duidt op een situatie die de dood of ernstige verwondingen als gevolg heeft.
	<b>GEVAAR: RISICO OP ELEKTROCUTIE</b> Duidt op een situatie die elektrocutie kan veroorzaken.
	<b>GEVAAR: RISICO OP BRANDWONDEN</b> Duidt op een situatie die brandwonden kan veroorzaken als gevolg van extreem hoge of lage temperaturen.
	<b>GEVAAR: RISICO OP ONTPLOFFING</b> Duidt op een situatie die een ontploffing kan veroorzaken.
	<b>WAARSCHUWING</b> Duidt op een situatie die de dood of ernstige verwondingen als gevolg zou kunnen hebben.
	<b>WAARSCHUWING: ONTVLAMBAAR MATERIAAL</b>
	<b>VOORZICHTIG</b> Duidt op een situatie die kleine of matige verwondingen als gevolg zou kunnen hebben.
	<b>OPMERKING</b> Duidt op een situatie die schade aan apparatuur of eigendom zou kunnen berokkenen.
	<b>INFORMATIE</b> Duidt op nuttige tips of bijkomende informatie.

Symbolen die op de unit worden gebruikt:

Symbool	Uitleg
	Lees de installatie- en gebruiksaanwijzing en het instructieblad voor de bedrading voordat u met de installatie begint.
	Lees de onderhoudshandleiding voordat u onderhouds- en servicetaken uitvoert.
	Voor meer informatie, zie de uitgebreide handleiding voor de installateur en de gebruiker.
	De unit bevat roterende onderdelen. Wees voorzichtig bij het onderhoud of de controle van de unit.

Symbolen die in de documentatie worden gebruikt:

Symbool	Uitleg
	Geeft een afbeeldingstitel of een verwijzing ernaar aan. <b>Voorbeeld:</b> "▲ 1–3 Afbeeldingstitel" betekent "Afbeelding 3 in hoofdstuk 1".
	Geeft een tabeltitel of een verwijzing ernaar aan. <b>Voorbeeld:</b> "■ 1–3 Tabeltitel" betekent "Tabel 3 in hoofdstuk 1".

## 2.2 Voor de installateur

### 2.2.1 Algemeen



#### GEVAAR: RISICO OP BRANDWONDEN

- Raak de koelmiddelleiding, waterleiding of interne delen NIET aan tijdens en onmiddellijk na de werking. Deze kunnen te warm of te koud zijn. Laat ze op normale temperatuur komen. Als u ze toch MOET aanraken, draag dan beschermende handschoenen.
- Raak accidenteel lekkend koelmiddel NIET aan.



#### WAARSCHUWING

Een foute installatie of bevestiging van apparatuur, uitrustingen of accessoires kan elektrische schokken, een kortsluiting, lekken, brand of schade aan de apparatuur of uitrustingen als gevolg hebben. Gebruik ENKEL accessoires, optionele apparatuur en uitrustingen en reserveonderdelen die door Daikin gemaakt of goedgekeurd werden.



#### WAARSCHUWING

Zorg ervoor dat de materialen die voor de installatie en de testen gebruikt worden, voldoen aan de geldende wetgeving (bovenop de instructies beschreven in de Daikin-documentatie).



#### WAARSCHUWING

Scheur plastic verpakkingen aan stukken en gooi deze weg zodat niemand, kinderen in het bijzonder, ermee kan spelen. Mogelijk risico: verstikking.



### WAARSCHUWING

Neem de gepaste maatregelen om te voorkomen dat kleine dieren kunnen gaan nestelen in de unit. Kleine dieren die in contact komen met elektrische onderdelen kunnen storingen, rook of brand veroorzaken.



### VOORZICHTIG

Draag gepaste persoonlijke beschermende uitrusting (beschermende handschoenen, veiligheidsbril, enz.) wanneer u het systeem installeert of onderhoudt.



### VOORZICHTIG

Raak de luchtinlaat of de aluminium ribben van de unit NIET aan.



### VOORZICHTIG

- Plaats GEEN voorwerpen, apparatuur of uitrustingen bovenop de unit.
- Klim, zit of sta NIET op de unit.

Indien u TWIJFELS heeft over de installatie of de bediening van de unit, neem contact op met uw verdeler.

Conform de geldende wetgeving kan een logboek bij het product vereist worden; in dit logboek dienen dan minstens de volgende zaken bijgehouden: informatie over het onderhoud, de reparatiewerkzaamheden, de resultaten van testen, de stilstandperioden, enz.

Bovendien DIENEN minstens volgende informatie op een toegankelijke plaats bij het product voorzien te worden:

- Instructies om het systeem uit te schakelen in gevallen van nood
- De naam en het adres van de brandweer, de politie en een ziekenhuis
- De naam, het adres en de telefoonnummers overdag en 's nachts om onderhoud te bekomen

In Europa bevat EN378 de nodige richtlijnen voor dit logboek.

### 2.2.2 Plaats van installatie

- Voorzie voldoende ruimte rond de unit voor onderhoud en luchtcirculatie.
- Controleer of de plaats waarop de installatie moet komen bestand is tegen het gewicht en de trillingen van de unit.
- Zorg ervoor dat de zone goed geventileerd wordt. Blokkeer GEEN enkele ventilatieopening.
- Controleer of de unit horizontaal staat.

Installeer de unit NIET op de volgende plaatsen:

- In mogelijke explosieve omgevingen.
- In plaatsen met toestellen of machines die elektromagnetische golven uitzenden. Elektromagnetische golven kunnen het besturingssysteem ontregelen en zo storingen aan de uitrusting veroorzaken.
- In plaatsen met brandgevaar omwille van lekkende ontvlambare gassen (zoals verdunners of benzine), koolstofvezels, ontvlambaar stof.
- In plaatsen waar corroderend gas (zoals zwaveligzuurgas) geproduceerd wordt. Corrosie aan de koperleidingen of gesoldeerde onderdelen kan de oorzaak zijn dat koelmiddel gaat lekken.



- In badkamers.

### Instructies voor apparatuur met R32-koelmiddel



#### WAARSCHUWING: MATIG ONTVLAMBAAR MATERIAAL

Het koelmiddel in deze unit is weinig ontvlambaar.



#### WAARSCHUWING

- Doorboor of verbrand GEEN onderdelen van de koelmiddelcyclus.
- Gebruik GEEN andere schoonmaakmiddelen of manieren om het ontdoeien te versnellen dan die aanbevolen door de fabrikant.
- Denk eraan dat het koelmiddel in het systeem geurloos is.



#### WAARSCHUWING

Het toestel moet worden opgeslagen waar het geen mechanische schade kan oplopen in een voldoende geventileerde ruimte zonder ontstekingsbronnen die voortdurend branden (bijvoorbeeld: open vuur, een brandend gastoestel of een werkende elektrische verwarming) met de hieronder beschreven afmetingen.



#### WAARSCHUWING

De installatie, service, onderhoud en reparaties moeten voldoen aan de instructies van Daikin en de geldende wetgeving en mogen alleen door bevoegde personen worden uitgevoerd.



#### VOORZICHTIG

Gebruik GEEN potentiële ontstekingsbronnen bij het zoeken naar of detecteren van koelmiddellekken.



#### OPMERKING

- Neem de nodige voorzorgsmaatregelen om overmatig trillen of pulseren op koelmiddelleidingen te voorkomen.
- Beschermende apparatuur, leidingen en fittingen moeten zo goed mogelijk tegen nadelige omgevingseffecten worden beschermd.
- Voorzie plaats voor het uitzetten en krimpen van lange leidingen.
- Bij het ontwerp en de installatie van leidingen in koelsystemen moet de kans op hydraulische schokken zo veel mogelijk worden beperkt.
- Binnentoestellen en leidingen moeten stevig gemonteerd en beschermd worden zodat zij niet per ongeluk kunnen breken door meubels die worden verplaatst of door verbouwingen.



#### OPMERKING

- Gebruik reeds eerder gebruikte verbindingen en koperen pakkingen NIET opnieuw.
- Verbindingen die bij de installatie tussen onderdelen van het koelmiddelsysteem worden gemaakt moeten toegankelijk zijn voor onderhoudsdoeleinden.



**WAARSCHUWING**

Als één of meerdere kamers via een kanaalsysteem verbonden zijn met de unit, moet u ervoor zorgen dat:

- er geen werkende ontstekingsbronnen zijn (bijvoorbeeld open vuur, een werkend gastoestel of een werkende elektrische verwarming) als de vloeroppervlakte kleiner is dan de minimum vloeroppervlakte A (m<sup>2</sup>);
- er geen hulptoestellen, die een potentiële ontstekingsbron kunnen vormen, in het leidingwerk zijn geïnstalleerd (bijvoorbeeld hete oppervlakken met een temperatuur van meer dan 700°C en elektrische schakeltoestellen);
- in het leidingwerk uitsluitend door de fabrikant goedgekeurde hulptoestellen worden gebruikt;
- de luchtinlaat EN -uitlaat rechtstreeks op dezelfde kamer zijn aangesloten door kanaalwerk. Gebruik GEEN ruimten zoals een vals plafond als kanaal voor de luchtinlaat of -uitlaat.

**Vereisten voor de installatieruimte**



**WAARSCHUWING**

Als toestellen R32-koelmiddel bevatten, dan moet de vloeroppervlakte van de ruimte waarin de toestellen worden geïnstalleerd, gebruikt en opgeslagen groter zijn dan de minimum vloeroppervlakte zoals bepaald in de tabel onder A (m<sup>2</sup>). Dit geldt voor:

- Binnenunits **zonder** koelmiddelleksensor; in het geval van binnenunits **met** koelmiddelleksensor, zie de montagehandleiding
- Binnenshuis geïnstalleerde of opgeslagen buitenunits (bijvoorbeeld: oranjerie, garage, machineruimte)

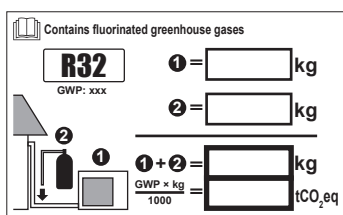


**OPMERKING**

- Bescherm het leidingwerk tegen fysieke schade.
- Beperk de installatie van het leidingwerk tot een minimum.

**Minimum vloeroppervlakte bepalen**

- 1 Bepaal de totale koelmiddelvulling in het systeem (= fabrieksvulling koelmiddel ① + ② extra bijgevoelde hoeveelheid koelmiddel).



- 2 Selecteer welke grafiek of tabel u wilt gebruiken.
  - Voor binnenunits: Is de unit een plafond-, wand- of vloermodel?
  - Voor binnenshuis geïnstalleerde of opgeslagen buitenunits hangt dit af van de installatiehoogte:

Bij een installatiehoogte van...	Gebruik de grafiek of tabel voor...
<1,8 m	Vloerunits
1,8≤x<2,2 m	Units voor muurmontage
≥2,2 m	Units voor plafondmontage

- 3 Gebruik de grafiek of de tabel om de minimum vloeroppervlakte te bepalen.



Ceiling-mounted unit <sup>(a)</sup>		Wall-mounted unit <sup>(b)</sup>		Floor-standing unit <sup>(c)</sup>	
m (kg)	A <sub>min</sub> (m <sup>2</sup> )	m (kg)	A <sub>min</sub> (m <sup>2</sup> )	m (kg)	A <sub>min</sub> (m <sup>2</sup> )
≤1.842	—	≤1.842	—	≤1.842	—
1.843	3.64	1.843	4.45	1.843	28.9
2.0	3.95	2.0	4.83	2.0	34.0
2.2	4.34	2.2	5.31	2.2	41.2
2.4	4.74	2.4	5.79	2.4	49.0
2.6	5.13	2.6	6.39	2.6	57.5
2.8	5.53	2.8	7.41	2.8	66.7
3.0	5.92	3.0	8.51	3.0	76.6
3.2	6.48	3.2	9.68	3.2	87.2
3.4	7.32	3.4	10.9	3.4	98.4
3.6	8.20	3.6	12.3	3.6	110
3.8	9.14	3.8	13.7	3.8	123
4.0	10.1	4.0	15.1	4.0	136
4.2	11.2	4.2	16.7	4.2	150
4.4	12.3	4.4	18.3	4.4	165
4.6	13.4	4.6	20.0	4.6	180
4.8	14.6	4.8	21.8	4.8	196
5.0	15.8	5.0	23.6	5.0	213
5.2	17.1	5.2	25.6	5.2	230
5.4	18.5	5.4	27.6	5.4	248
5.6	19.9	5.6	29.7	5.6	267
5.8	21.3	5.8	31.8	5.8	286
6.0	22.8	6.0	34.0	6.0	306
6.2	24.3	6.2	36.4	6.2	327
6.4	25.9	6.4	38.7	6.4	349
6.6	27.6	6.6	41.2	6.6	371
6.8	29.3	6.8	43.7	6.8	394
7.0	31.0	7.0	46.3	7.0	417
7.2	32.8	7.2	49.0	7.2	441
7.4	34.7	7.4	51.8	7.4	466
7.6	36.6	7.6	54.6	7.6	492
7.8	38.5	7.8	57.5	7.8	518
8	40.5	8	60.5	8	545
8.2	42.6	8.2	63.6	8.2	572
8.4	44.7	8.4	66.7	8.4	601
8.6	46.8	8.6	69.9	8.6	629
8.8	49.0	8.8	73.2	8.8	659
9	51.3	9	76.6	9	689
9.2	53.6	9.2	80.0	9.2	720
9.4	55.9	9.4	83.6	9.4	752
9.55	57.7	9.55	86.2	9.55	776

- m** Totale hoeveelheid koelmiddel in het systeem
- A<sub>min</sub>** Minimum vloeroppervlakte
- (a)** Ceiling-mounted unit (= Units voor plafondmontage)
- (b)** Wall-mounted unit (= Units voor muurmontage)
- (c)** Floor-standing unit (= Vloerunit)

### 2.2.3 Koelmiddel — in geval van R410A of R32

Indien van toepassing. Voor meer informatie, raadpleeg de installatiehandleiding of de uitgebreide handleiding voor de installateur van uw toepassing.



#### GEVAAR: RISICO OP ONTPLOFFING

**Afpompen – Koelmiddellekken.** Als u het systeem wil afpompen en er zit een lek in het koelmiddelcircuit:

- Gebruik NIET de automatische afpompfunctie van de unit die al het koelmiddel uit het systeem naar de buitenunit kan sturen. **Mogelijk gevolg:** Zelfontbranding en explosie van de compressor door lucht die in de draaiende compressor terecht komt.
- Gebruik een afzonderlijk aftapsysteem zodat de compressor van de unit NIET moet draaien.



#### WAARSCHUWING

Zet de toestellen bij het testen NOOIT onder meer druk dan de maximaal toelaatbare druk (zoals aangegeven op het naamplaatje van de unit).



### WAARSCHUWING

Neem voldoende maatregelen wanneer koelmiddel zou lekken. Verlucht de ruimte onmiddellijk als er koelgas lekt. Mogelijke risico's:

- Een te hoge concentratie aan koelmiddel in een afgesloten ruimte kan een zuurstofgebrek veroorzaken.
- Giftige gassen kunnen vrijkomen wanneer het koelgas in contact komt met vuur.



### WAARSCHUWING

Tap het koelmiddel ALTIJD af. Laat het NIET rechtstreeks vrij in de omgeving. Gebruik een vacuümpomp om de installatie leeg te pompen.



### WAARSCHUWING

Zorg ervoor dat er geen zuurstof in het systeem zit. Bovendien mag er ALLEEN koelmiddel worden bijgevuld nadat er een lekkagetest en een vacuümdroogprocedure is uitgevoerd.

**Mogelijk gevolg:** Zelfontbranding en ontploffing van de compressor omdat er zuurstof in de compressor terechtkomt terwijl deze aan het werken is.



### OPMERKING

- Om te voorkomen dat de compressor defect raakt, mag u NIET meer bijvullen dan de gespecificeerde hoeveelheid koelmiddel.
- Als het koelmiddelsysteem moet worden geopend, dan MOET het koelmiddel volgens de toepasselijke wetgeving worden behandeld.



### OPMERKING

Controleer of de installatie van de koelmiddelleidingen voldoet aan de geldende wetgeving. In Europa geldt EN378 als de van toepassing zijnde norm.



### OPMERKING

Zorg ervoor dat de lokale leidingen en aansluitingen NIET worden belast.



### OPMERKING

Controleer of er geen gaslekken zijn als u alle leidingen heeft aangesloten. Gebruik stikstof om een gaslekttest uit te voeren.

- Zie het typeplaatje op de unit wanneer deze gevuld moet worden. Daarop staan het type koelmiddel en de vereiste hoeveelheid.
- De unit werd in de fabriek met koelmiddel gevuld en sommige systemen moeten, afhankelijk van de maat en lengte van de leidingen, bijkomend met koelmiddel worden gevuld.
- Gebruik ALLEEN gereedschap dat enkel en alleen voor het soort koelmiddel bedoeld is om de vereiste drukweerstand te kunnen garanderen en om te beletten dat vreemde stoffen in het systeem terechtkomen.
- Vul als volgt met vloeibaar koelmiddel:

Als	Dan
Er is een sifonbuis (d.w.z. er zou iets zoals "Met vloeistofvulsifon" op de fles moeten staan)	Vul bij met rechtopstaande fles. 
Er is GEEN sifonbuis	Vul bij met de ondersteboven staande fles. 

- Open koelmiddelflessen steeds traag.
- Vul bij met koelmiddel in vloeibare vorm. Het koelmiddel in gasvormige fase toevoegen kan de normale werking verstoren.



#### VOORZICHTIG

Wanneer het bijvullen van koelmiddel is voltooid of tijdens een pauze, moet u de klep van de koelmiddeltank onmiddellijk sluiten. Als de klep NIET onmiddellijk gesloten wordt, kan door de resterende druk extra koelmiddel worden bijgevuld.  
**Mogelijk gevolg:** Onjuiste hoeveelheid koelmiddel.

### 2.2.4 Elektrisch



#### GEVAAR: RISICO OP ELEKTROCUTIE

- Schakel alle elektrische voedingen UIT vooraleer u het deksel van de schakelkast verwijdert, elektrische bedrading aansluit of elektrische onderdelen aanraakt.
- Schakel de elektrische voeding langer dan 10 minuut uit en meet de spanning op de aansluitklemmen van de condensatoren of elektrische onderdelen van de hoofdkring vooraleer u een onderhoud uitvoert. De spanning MOET onder de 50 V DC gevallen zijn vooraleer u elektrische onderdelen mag aanraken. Raadpleeg het bedradingsschema voor de plaats van de aansluitklemmen.
- Raak elektrische onderdelen NIET aan met natte handen.
- Laat de unit NIET onbewaakt achter wanneer het servicedeksel verwijderd is.



#### WAARSCHUWING

Indien deze NIET standaard werd geplaatst, moet een hoofdschakelaar (of een ander middel om uit te schakelen) tussen de vaste bedrading geplaatst worden; deze schakelaar dient het contact van alle polen volledig te verbreken en MOET hij voldoen aan de vereisten van de overspanning-categorie III-specificatie wanneer hij open staat.



### WAARSCHUWING

- Gebruik **ALLEEN** koperdraden.
- Alle lokale bedrading moet voldoen aan de geldende wetgeving.
- Alle lokale bedradingen **MOETEN** conform met het product meegeleverd bedradingsschema worden uitgevoerd.
- Knijp **NOOIT** gebundelde kabels samen en controleer of ze **NIET** met leidingen of scherpe randen in contact (kunnen) komen. Zorg dat er geen externe druk wordt uitgeoefend op de klemaansluitingen.
- Vergeet niet aarddraden te leggen. Aard de unit **NIET** via een nutsleiding, een piekspanningsbeveiliging of de aarding van de telefoon. Een onvolledige aarding kan een elektrische schok veroorzaken.
- Gebruik hiervoor een aparte voedingskring. Gebruik **NOOIT** een elektrische voeding die met een ander toestel gedeeld wordt.
- Installeer zeker de vereiste zekeringen of stroomonderbrekers.
- Plaats zeker een aardlekschakelaar. Anders bestaat het gevaar dat iemand een elektrische schok krijgt of dat er brand ontstaat.
- Wanneer u de aardlekbeveiliging plaatst, controleer of deze met de inverter compatibel is (bestand tegen hoogfrequente elektrische ruis), zodat de aardlekbeveiliging zich niet onnodig opent.



### WAARSCHUWING

- Controleer na het beëindigen van de elektriciteit of alle elektrische onderdelen en aansluitklemmen in de elektriciteitskast veilig zijn aangesloten.
- Controleer of alle deksels dicht zijn vooraleer de unit aan te zetten.



### VOORZICHTIG

- Bij het aansluiten van de voeding: sluit eerst de aardingskabel aan **vóór** de stroomvoerende draden worden aangesloten.
- Bij het losmaken van de voeding: maak eerst de stroomvoerende draden los **vóór** de aarding wordt losgemaakt.
- De lengte van de geleiders tussen de trekontlasting van de voedingskabel en de klemmenstrook **MOET** zodanig zijn dat de stroomvoerende geleiders strak zitten **vóór** de aardingsgeleider voor het geval dat de voedingskabel wordt losgetrokken van de trekontlasting.



### OPMERKING

Voorzorgsmaatregelen bij het leggen van voedingsbedrading:



- Sluit **GEEN** bedrading van verschillende diktes aan op de klemmenstrook voor de voeding (speling in de voedingsbedrading kan abnormale hitte veroorzaken).
- Bij het aansluiten van bedrading met dezelfde dikte, volgt u de aanwijzingen in de bovenstaande afbeelding.
- Gebruik de aangewezen voedingsdraad en sluit deze stevig aan, borg ze vervolgens zodat er van buiten geen druk op het klemmenbord kan worden uitgeoefend.
- Gebruik een passende schroevendraaien voor het vastdraaien van de schroeven van de klemmen. Met een schroevendraaier met kleine kop beschadigt u de schroefkop waardoor u de schroef niet goed meer vast kunt draaien.
- Als u de schroeven van de klemmen te vast draait kunt u ze breken.

Leg de stroomkabels op minstens 1 meter afstand van televisietoestellen en radio's om storingen te voorkomen. Afhankelijk van de radiogolven volstaat een afstand van 1 meter soms NIET.



### OPMERKING

ALLEEN van toepassing als de elektrische voeding driefasig is en de compressor een AAN/UIT-startmethode heeft.

Als een fase zich na een tijdelijke stroomonderbreking kan omkeren en de stroomtoevoer gaat AAN en UIT terwijl het systeem in bedrijf is, installeer dan plaatselijk een beveiligingscircuit tegen faseomkering. Door het systeem in omgekeerde fase te laten draaien, kunnen de compressor en andere onderdelen stuk gaan.

## 3 Specifieke veiligheidsinstructies voor de installateur

Leef altijd de volgende veiligheidsinstructies en voorschriften na.

### Installatie van de unit (zie "6 Installatie van de unit" [▶ 23])



#### WAARSCHUWING

De installatie moet worden uitgevoerd door een installateur, en de keuze van de materialen en de installatie moet voldoen aan de geldende wetgeving. In Europa is de norm EN378 van toepassing.



#### WAARSCHUWING

De reeks vloermodellen CVXM-A en FVXM-A mag ALLEEN worden gecombineerd met systemen met een totale hoeveelheid koelmiddel van <math><1,842\text{ kg}</math>. Dit betekent dat wanneer u ze combineert met 3MXM40- of 3MXM52-buitenunits, de totale leidinglengte van vloeibaar koelmiddel <math>\leq 30\text{ m}</math> MOET zijn.



#### WAARSCHUWING

Het toestel moet worden opgeslagen waar het geen mechanische schade kan oplopen in een voldoende geventileerde ruimte zonder ontstekingsbronnen die continu branden (bijvoorbeeld: open vuur, een brandend gastoestel of een werkende elektrische verwarming). De afmetingen van de ruimte moeten zijn zoals beschreven in de Algemene voorzorgsmaatregel.



#### VOORZICHTIG

Gebruik bij muren met een metalen frame of een metalen plaat een in de muur ingebedde leiding en een muurafdekplaat in de doorvoeropening om schade door hitte, elektrische schokken of brand te voorkomen.

### Installatie van de leidingen (zie "7 Installatie van de leidingen" [▶ 36])



#### VOORZICHTIG

De leidingen en verbindingen van een split-systeem binnen een bewoonde ruimte moeten worden uitgevoerd met permanente verbindingen, behalve verbindingen die de leidingen rechtstreeks op de binneneenheden aansluiten.



#### GEVAAR: RISICO OP BRANDWONDEN



#### VOORZICHTIG

- Een onvolledige verbreding kan lekken van koelgas veroorzaken.
- Gebruik getrompte buizen NIET opnieuw. Gebruik nieuwe getrompte buizen om ervoor te zorgen dat er geen koelgas kan lekken.
- Gebruik de getrompte moeren die bij de unit werden meegeleverd. Andere getrompte moeren kunnen koelgaslekken veroorzaken.

### Elektrische installatie (zie "8 Elektrische installatie" [▶ 42])



#### GEVAAR: RISICO OP ELEKTROCUTIE



**WAARSCHUWING**

Gebruik voor de stroomkabels **ALTIJD** meeraderige kabel.

**WAARSCHUWING**

- Alle bedrading **MOET** worden uitgevoerd door een erkend elektricien en **MOET** voldoen aan de geldende wetgeving.
- Sluit de elektrische verbindingen aan op de vaste bedrading.
- Alle ter plaatse geleverde componenten en alle elektrische constructies **MOETEN** voldoen aan de geldende wetgeving.

**WAARSCHUWING**

- Bij een ontbrekende of verkeerde N-fase in de voeding, kan het systeem defect geraken.
- Sluit de aarding correct aan. Aard de unit **NIET** via een nutsleiding, een piekspanningsbeveiliging of de aarding van de telefoon. Een onvolledige aarding kan elektrische schokken veroorzaken.
- Plaats de vereiste zekeringen of stroomonderbrekers.
- Bevestig de elektrische bedrading met kabelbinders, zodat de kabels **NIET** in contact komen met scherpe randen of leidingen, vooral aan de hogedrukzijde.
- Gebruik **GEEN** draden met tape, geen gevlochten geleiders, geen verlengkabels en geen aansluitingen van een sterinstallatie. Deze kunnen zorgen voor oververhitting of elektrische schokken of brand veroorzaken.
- Installeer **GEEN** fasecompensatiecondensator, omdat deze unit een inverter bevat. Een fasecompensatiecondensator vermindert de prestaties en kan ongevallen veroorzaken.

**WAARSCHUWING**

Gebruik een alpolige schakelaar met een contactscheiding van minstens 3 mm om het contact volledig te verbreken onder overspanningscategorie III.

**WAARSCHUWING**

Als het netsnoer beschadigd is, **MOET** de fabrikant, zijn vertegenwoordiger, zijn servicevertegenwoordiger of gelijkaardige bevoegde personen het snoer vervangen om een gevaarlijke situatie te voorkomen.

**WAARSCHUWING**

Sluit de elektrische voeding **NIET** aan op de binneneenheid. Dit kan een elektrische schok of brand veroorzaken.

**WAARSCHUWING**

- Gebruik **GEEN** lokaal aangekochte elektrische onderdelen binnenin het product.
- Tak de elektrische voeding niet af voor de afvoerpomp, etc. van het klemmenblok. Dit kan een elektrische schok of brand veroorzaken.

**WAARSCHUWING**

Houd de bedrading tussen de units uit de buurt van koperen leidingen die niet thermisch geïsoleerd zijn aangezien dergelijke leidingen heel warm worden.

## 4 Over de doos

Denk aan de volgende punten:

- De unit MOET bij de levering gecontroleerd worden op beschadiging en volledigheid. Elke vorm van beschadiging of ontbrekende onderdelen MOET onmiddellijk aan de schadeverantwoordelijke van de transporteur worden gemeld.
- Breng de verpakte unit zo dicht mogelijk bij de uiteindelijke installatieplaats om beschadiging tijdens het transport te voorkomen.
- Maak de weg waarlangs u de unit naar binnen zult brengen tot aan de uiteindelijke installatieplaats op voorhand klaar.
- Neem de volgende punten in acht bij het omgaan met de unit:



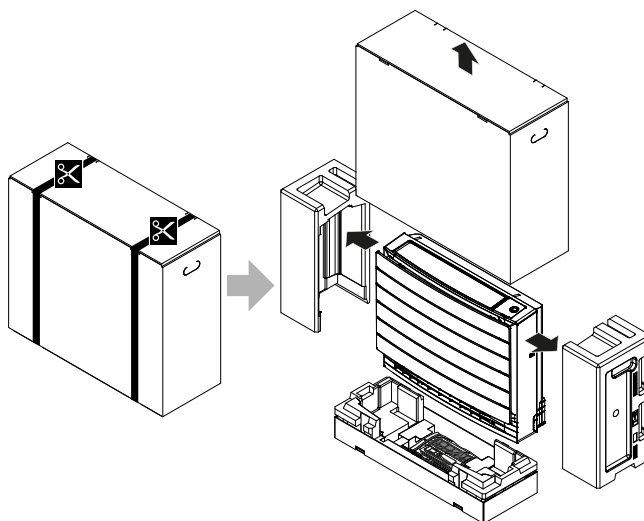
Breekbaar, ga voorzichtig om met de unit.



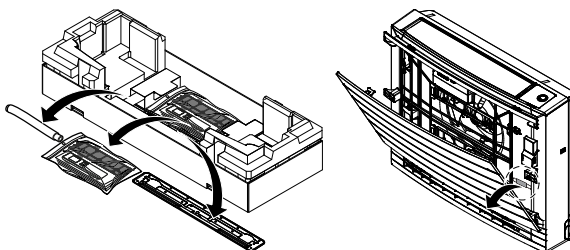
Houd de unit recht om schade te voorkomen.

### 4.1 Binnenunit

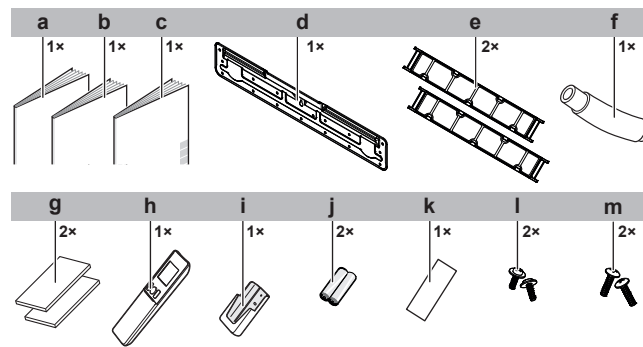
#### 4.1.1 De binnenunit uitpakken



#### 4.1.2 De toebehoren uit de binnenunit verwijderen



- 1** Verwijder de accessoires op de bodem van de verpakking. Een extra SSID-kleef is voorzien op de unit.



- a Montagehandleiding
- b Gebruiksaanwijzing
- c Algemene voorzorgsmaatregelen met betrekking tot de veiligheid
- d Montageplaat (bevestigd op de unit)
- e Titaniumpatiet luchtzuiveringsfilter
- f Afvoerslang
- g Isolatiedeel
- h Draadloze afstandsbediening (gebruikersinterface)
- i Draadloze afstandsbediening
- j Droge AAA.LR03-batterij (alkaline) voor draadloze afstandsbediening
- k Extra SSID-kleef (op de unit)
- l Schroeven voor bevestigen van de afvoerslang
- m Schroeven met witte kop (voor finale installatie van het voorrooster)

- **Extra SSID-kleef.** Gooi de extra kleef NIET weg. Bewaar hem op een veilige plaats voor eventueel later gebruik (bijv. bij vervanging van het voorrooster kleeft u hem op het nieuwe voorrooster).

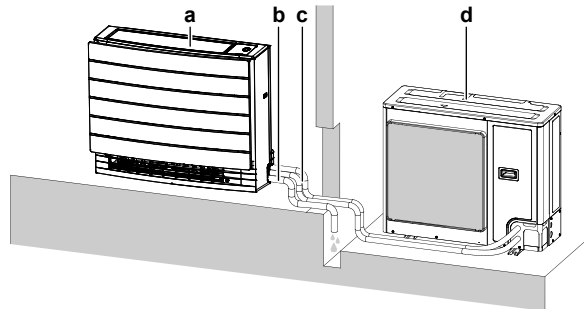
## 5 Over de unit



### WAARSCHUWING: MATIG ONTVLAMBAAR MATERIAAL

Het koelmiddel in deze unit is weinig ontvlambaar.

### 5.1 Systeemlay-out



- a Binnenunit
- b Afvoerleidingen
- c Koelmiddelleiding (gas en vloeistof)
- d Buitenunit

### 5.2 Werkingsbereik

Gebruik het systeem binnen de volgende temperatuur- en vochtgehaltebereiken om een veilige en efficiënte werking te verzekeren.

In combinatie met buitenunit RXM25~50, 2MXM40+50, 3MXM40+52		
	Koelen en drogen <sup>(a)(b)</sup>	Verwarmen <sup>(a)</sup>
Buitemtemperatuur	-10~46°C droge bol	-15~24°C droge bol -15~18°C natte bol
Binnentemperatuur	18~32°C droge bol 14~23°C natte bol	10~30°C droge bol
Binnenvochtigheid	≤80% <sup>(b)</sup>	—

<sup>(a)</sup> Een beveiliging kan het systeem stilleggen als de unit buiten het bedrijfsbereik wordt gebruikt.

<sup>(b)</sup> Condensatie en druppelend water kunnen voorkomen als de unit buiten het bedrijfsbereik wordt gebruikt.

In combinatie met buitenunit RXTP25+35		
	Koelen en drogen <sup>(a)(b)</sup>	Verwarmen <sup>(a)</sup>
Buitemtemperatuur	-10~46°C droge bol	-25~24°C droge bol -25~18°C natte bol
Binnentemperatuur	18~32°C droge bol 14~23°C natte bol	10~30°C droge bol
Binnenvochtigheid	≤80% <sup>(b)</sup>	—

<sup>(a)</sup> Een beveiliging kan het systeem stilleggen als de unit buiten het bedrijfsbereik wordt gebruikt.

<sup>(b)</sup> Condensatie en druppelend water kunnen voorkomen als de unit buiten het bereik wordt gebruikt.

## 5.3 Over het draadloos netwerk

Gedetailleerde specificaties, montage-instructies, instelmethode, FAQ, conformiteitsverklaring en de nieuwste versie van deze handleiding vindt u op [app.daikineurope.com](http://app.daikineurope.com).



### INFORMATIE: Conformiteitsverklaring

- Daikin Industries Czech Republic s.r.o. verklaart dat de radioapparatuur in deze unit in overeenstemming is met de Richtlijn 2014/53/EU en S.I. 2017/1206: Radio Equipment Regulations 2017.
- Deze unit wordt als gecombineerde apparatuur beschouwd volgens de definitie van Richtlijn 2014/53/EU en S.I. 2017/1206: Radio Equipment Regulations 2017.

### 5.3.1 Voorzorgsmaatregelen bij het gebruik van het draadloos netwerk

NIET gebruiken in de buurt van:

- **Medische apparatuur.** Bijv. personen met een pacemaker of een defibrillator. Dit product kan elektromagnetische storingen veroorzaken.
- **Automatisch werkende apparatuur.** Bijv. automatische deuren of brandalarmapparatuur. Dit product kan een slechte werking van de apparatuur veroorzaken.
- **Magnetron.** Kan de draadloze LAN-communicatie beïnvloeden.

### 5.3.2 Basisparameters

Wat	Waarde
Frequentiebereik	2400 MHz~2483.5 MHz
Radioprotocol	IEEE 802.11b/g/n
Radiofrequentiekanaal	13ch
Uitgangsvermogen	13 dBm
Effectief uitgestraald vermogen	15 dBm (11b) / 14 dBm (11g) / 14 dBm (11n)
Elektrische voeding	DC 14 V / 100 mA

### 5.3.3 Draadloos netwerk instellen

De klant staat in voor:

- Smartphone of tablet met minimum ondersteunde versie van Android of iOS, gespecificeerd op [app.daikineurope.com](http://app.daikineurope.com)
- Internetverbinding en communicatietoestel zoals modem, router, etc.
- Draadloos LAN-toegangspunt.

- Geïnstalleerde gratis ONECTA app.

### **De ONECTA-app installeren**

- 1** Open:
  - Google Play voor smartphones met Android.
  - App Store voor smartphones met iOS.
- 2** Zoek naar "ONECTA".
- 3** Volg de instructies op het scherm om de app te installeren.

# 6 Installatie van de unit



## WAARSCHUWING

De installatie moet worden uitgevoerd door een installateur, en de keuze van de materialen en de installatie moet voldoen aan de geldende wetgeving. In Europa is de norm EN378 van toepassing.

## In dit hoofdstuk

6.1	Installatieplaats voorbereiden.....	23
6.1.1	Vereisten inzake de plaats waar de binnenunit geïnstalleerd wordt .....	23
6.2	Openen van de unit .....	25
6.2.1	Voorpaneel verwijderen .....	25
6.2.2	Voorrooster verwijderen.....	25
6.2.3	Klemmenblok openen en deksel van de elektrische bedradingskast verwijderen.....	26
6.3	De binnenunit monteren.....	27
6.3.1	De binnenunit plaatsen.....	27
6.3.2	Een muuropening boren.....	31
6.3.3	Ingesneden delen verwijderen .....	32
6.4	Afvoerleiding aansluiten.....	32
6.4.1	Algemene richtlijnen .....	32
6.4.2	Afvoerleiding aansluiten op de binnenunit .....	33
6.4.3	Controle op waterlekken .....	34
6.5	Gebruikersinterface monteren.....	34
6.5.1	Houder van de draadloze afstandsbediening monteren .....	34

## 6.1 Installatieplaats voorbereiden

Kies een installatieplaats met voldoende ruimte om de unit in en uit de site te kunnen vervoeren.

Installeer de unit NIET op een plaats die vaak als werkplaats wordt gebruikt. Wanneer bouwwerken (bijv. slijpwerk) worden uitgevoerd waarbij veel stof wordt geproduceerd, MOET de unit worden afgedekt.



## WAARSCHUWING

Het toestel moet worden opgeslagen waar het geen mechanische schade kan oplopen in een voldoende geventileerde ruimte zonder ontstekingsbronnen die continu branden (bijvoorbeeld: open vuur, een brandend gastoestel of een werkende elektrische verwarming). De afmetingen van de ruimte moeten zijn zoals beschreven in de Algemene voorzorgsmaatregel.

### 6.1.1 Vereisten inzake de plaats waar de binnenunit geïnstalleerd wordt



## INFORMATIE

Lees tevens de voorzorgsmaatregelen en vereisten vermeld in de "[2 Algemene veiligheidsmaatregelen](#)" [► 6].



## INFORMATIE

Het geluidsdrukkniveau is lager dan 70 dBA.

**WAARSCHUWING**

De reeks vloermodellen CVXM-A en FVXM-A mag ALLEEN worden gecombineerd met systemen met een totale hoeveelheid koelmiddel van <math><1,842\text{ kg}</math>. Dit betekent dat wanneer u ze combineert met 3MXM40- of 3MXM52-buitenunits, de totale leidinglengte van vloeibaar koelmiddel  $\leq 30\text{ m}$  MOET zijn.

**OPMERKING**

De in deze handleiding beschreven apparatuur kan elektronische ruis veroorzaken afkomstig van radiofrequentie-energie. De apparatuur voldoet aan specificaties die een redelijke bescherming moeten bieden tegen dergelijke interferentie. De garantie dat in een specifieke installatie geen interferentie zal optreden, kan echter niet worden gegeven.

Het is dan ook aan te raden de apparatuur en elektrische draden op een gepaste afstand van stereotoestellen, pc's, enz. te installeren.

Leg de stroomkabels op minstens 1 meter afstand van televisietoestellen en radio's om storingen te voorkomen. Afhankelijk van de radiogolven volstaat een afstand van 1 meter soms NIET.

- **Fluorescentielampen.** Let op de volgende punten voor de installatie van een draadloze afstandsbediening (gebruikersinterface) in een kamer met fluorescentielampen:
  - Installeer de draadloze afstandsbediening (gebruikersinterface) zo dicht mogelijk bij de binnenunit.
  - Installeer de binnenunit zo ver mogelijk van de fluorescerentielampen.
- Zorg ervoor dat ingeval van een waterlek, het water geen schade kan veroorzaken aan de installatieruimte en de omgeving.
- Kies een plaats waar het werkingsgeluid of de warme/koude lucht van de unit geen overlast veroorzaakt en die voldoet aan de geldende wetgeving.
- **Luchtstroom.** Zorg ervoor dat de luchtstroom niet geblokkeerd wordt.
- **Afvoer.** Zorg ervoor dat het condenswater goed kan worden afgevoerd.
- **Muurisolatie.** Wanneer de temperatuur in de muur hoger is dan  $30^{\circ}\text{C}$  en er een relatieve vochtigheid van meer dan 80% heerst, of wanneer er verse lucht in de muur wordt geleid, is er extra isolatie nodig (polyethyleenschuim met een dikte van minstens 10 mm).
- **Sterkte van de muur of de vloer.** Controleer of de muur of de vloer sterk genoeg is om het gewicht van de unit te dragen. Als er een risico is, verstevig de muur of de vloer dan alvorens de unit te installeren.

Installeer de unit NIET op de volgende plaatsen:

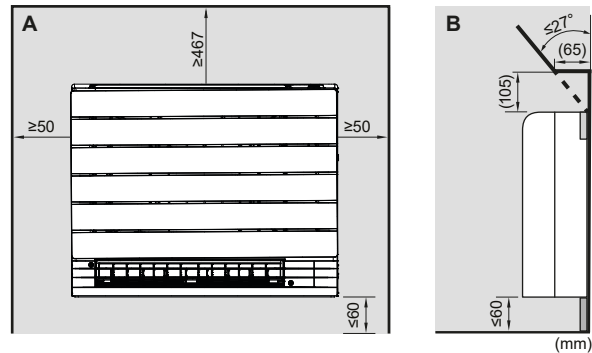
- Plaatsen met nevels van mineraalolie, oliespray of dampen in de lucht. Plastic onderdelen kunnen worden aangetast en van het toestel vallen of waterlekken veroorzaken.

Het is NIET aangewezen de unit op de volgende plaatsen te installeren, omdat deze plaatsen de levensduur van de unit kunnen verkorten:

- Waar de spanning veel schommelt
- In voertuigen of schepen
- In de aanwezigheid van zuur- of alkalinedampen
- Plaatsen met nevels van mineraalolie, oliespray of dampen in de lucht. Plastic onderdelen kunnen worden aangetast en van het toestel vallen of waterlekken veroorzaken.



- Op een plaats waar de unit aan rechtstreeks zonlicht wordt blootgesteld.
- In badkamers.
- Geluidsgevoelige zones (zoals naast een slaapkamer), zodat het geproduceerd geluid in bedrijf geen overlast veroorzaakt.
- **Afstand.** Let op de volgende vereisten:



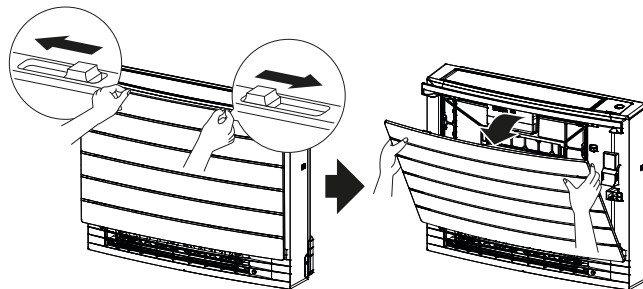
A Vooraanzicht  
B Zijaanzicht

- Installeer de unit niet meer dan 60 mm boven de vloer.

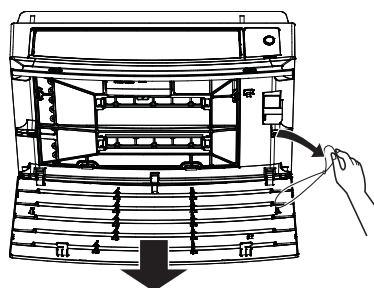
## 6.2 Openen van de unit

### 6.2.1 Voorpaneel verwijderen

- 1 Schuif beide schuifstukken in de richting van de pijlen tot u een klik hoort.



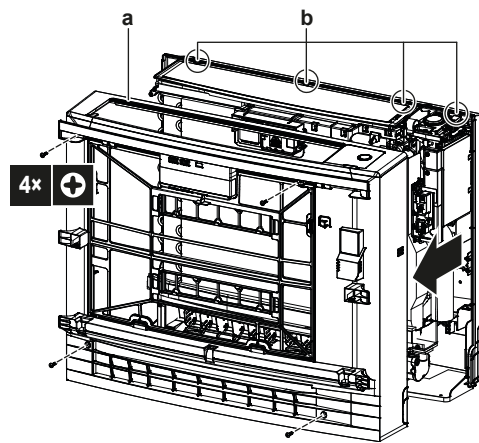
- 2 Open het voorpaneel en verwijder het touwtje.



- 3 Verwijder het voorpaneel.

### 6.2.2 Voorrooster verwijderen

- 1 Verwijder het voorpaneel. Zie "[6.2.1 Voorpaneel verwijderen](#)" [[▶ 25](#)].
- 2 Verwijder de 4 schroeven, maak het rooster los van de 4 tabs bovenaan en verwijder het voorrooster door het naar u toe te trekken.

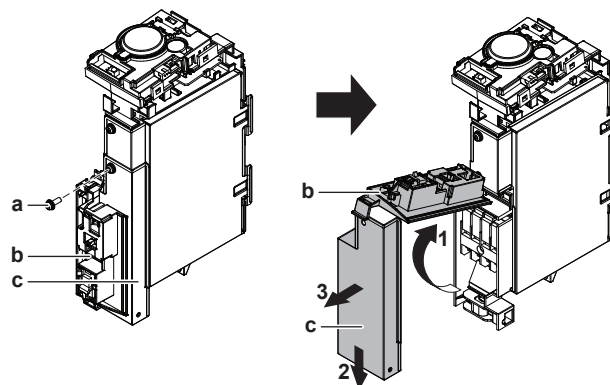


a Voorrooster  
b Tabs

### 6.2.3 Klemmenblok openen en deksel van de elektrische bedradingskast verwijderen

#### Klemmenstrook openen

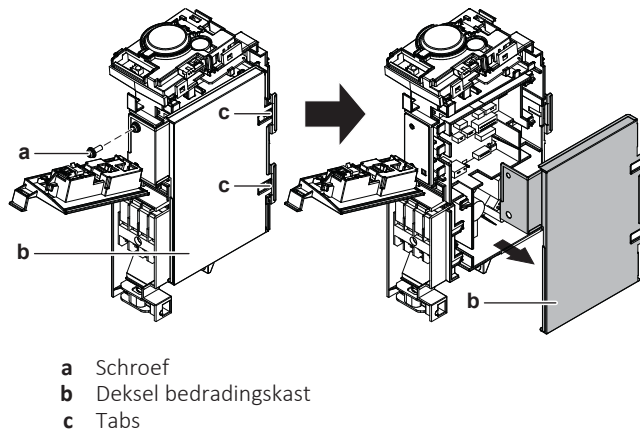
- 1 Verwijder het voorrooster.
- 2 Verwijder 1 schroef onderaan.
- 3 Til de bevestigingsplaat van de sensor op.
- 4 Breng het metalen plaatdeksel naar onder en dan naar u toe om het te verwijderen.



a Schroef  
b Bevestigingsplaat sensor  
c Metalen plaatdeksel

#### Deksel elektrische bedradingskast verwijderen

- 1 Open het klemmenblok.
- 2 Verwijder 1 schroef van de elektrische bedradingskast.
- 3 Haak de 2 tabs op het deksel van de elektrische bedradingskast los en verwijder het deksel.

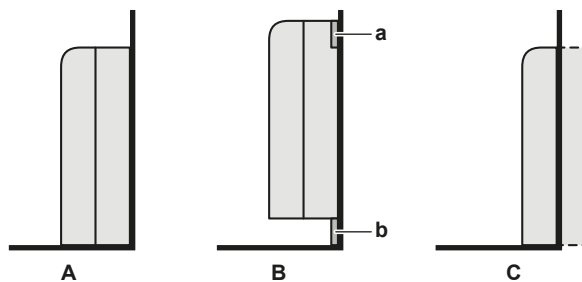


## 6.3 De binneneenheid monteren

### 6.3.1 De binneneenheid plaatsen

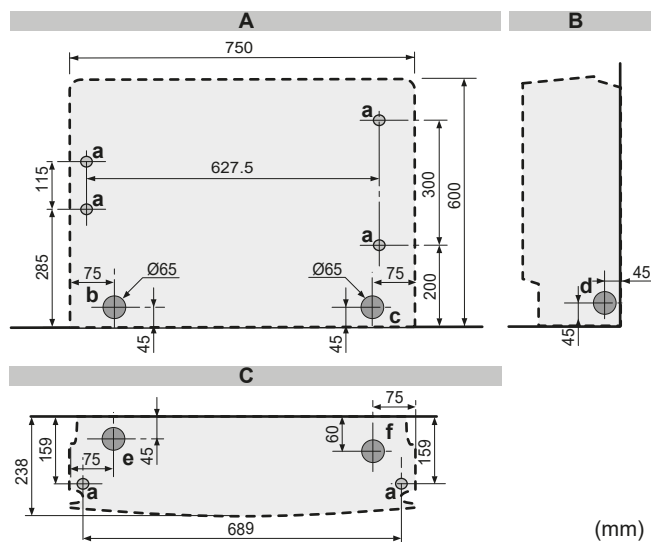
#### Installatie-opties

Er zijn 3 mogelijke types installatie voor de binneneenheid.



- A Vloerinstallatie (zichtbaar)  
B Muurinstallatie (zichtbaar)  
C Half verborgen installatie  
a Montageplaat  
b Plint

#### Vloerinstallatie

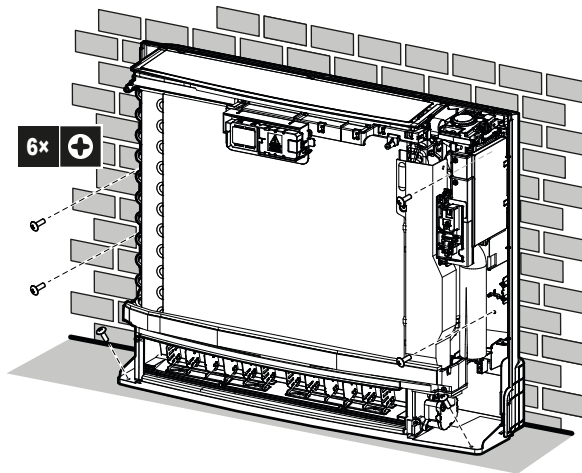


6-1 Installatietekening binneneenheid: Vloerinstallatie

- A Vooraanzicht  
B Zijaanzicht  
C Bovenaanzicht

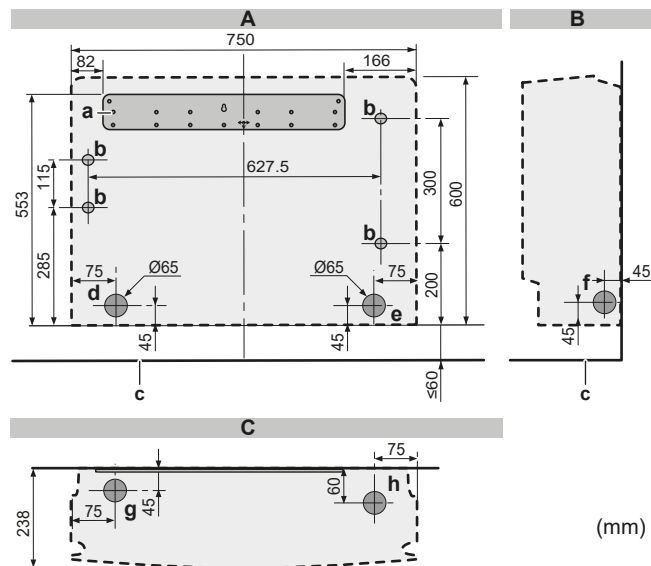
- a Schroefgat 6x
- b Plaats opening leidingen links achter
- c Plaats opening leidingen rechts achter
- d Plaats opening leidingen links/rechts
- e Plaats opening leidingen links onder
- f Plaats opening leidingen rechts onder

- 1 Boor een gat in de muur, afhankelijk van waar de leidingen naar buiten worden geleid. Zie "6.3.2 Een muuropening boren" [▶ 31].
- 2 Open het voorpaneel en verwijder het voorrooster.
- 3 Verwijder de ingesneden delen met een kniptang. Zie "6.3.3 Ingesneden delen verwijderen" [▶ 32].
- 4 Monteer de unit tegen de muur en de vloer met 6 schroeven M4x25L (lokaal te voorzien).



- 5 Wanneer de installatie beëindigd is, breng het voorpaneel en het voorrooster weer aan.

### Muurinstallatie

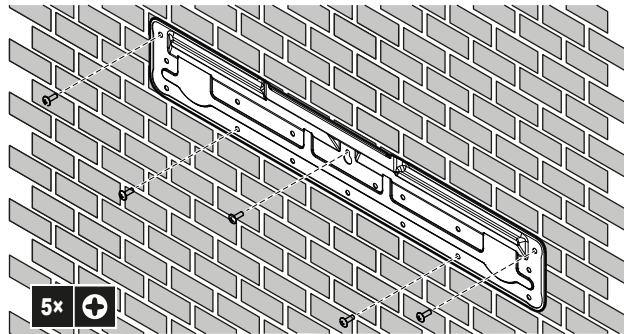


6-2 Installatietekening binneneenheid: Muurinstallatie

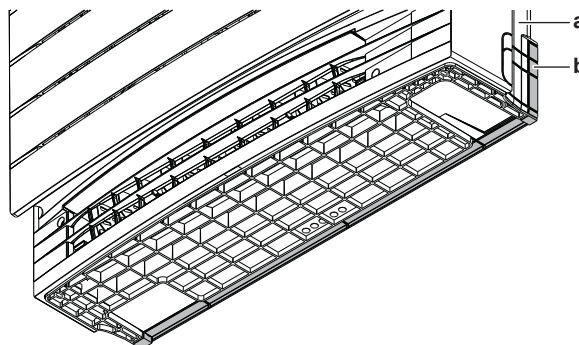
- A Vooraanzicht
- B Zijaanzicht
- C Bovenaanzicht
- a Montageplaat
- b Schroefgat 4x
- c Vloer
- d Plaats opening leidingen links achter
- e Plaats opening leidingen rechts achter

- f** Plaats opening leidingen links/rechts
- g** Plaats opening leidingen links onder
- h** Plaats opening leidingen rechts onder


- 6** Maak de montageplaat tijdelijk vast op de muur.
- 7** Controleer of de montageplaat waterpas is.
- 8** Markeer het middelpunt van de boorpunten op de muur.
- 9** Maak de montageplaat met 5 schroeven M4x25L (lokaal te voorzien) vast op de muur.

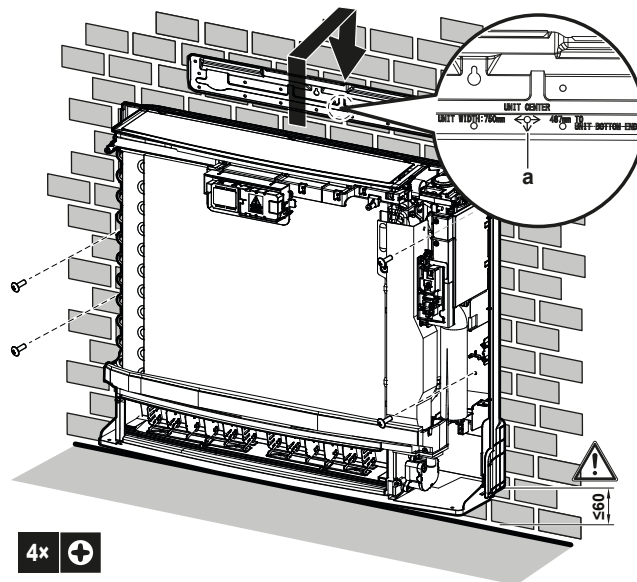


- 10** Boor een gat in de muur, afhankelijk van waar de leidingen naar buiten worden geleid. Zie "[6.3.2 Een muuropening boren](#)" [▶ 31].
- 11** Open het voorpaneel en verwijder het voorrooster.
- 12** Verwijder de ingesneden delen met een kniptang. Zie "[6.3.3 Ingesneden delen verwijderen](#)" [▶ 32].
- 13** Verwijder het ingesneden deel in het onderframe indien nodig voor de plinten.



- a** Onderframe
- b** Ingesneden deel

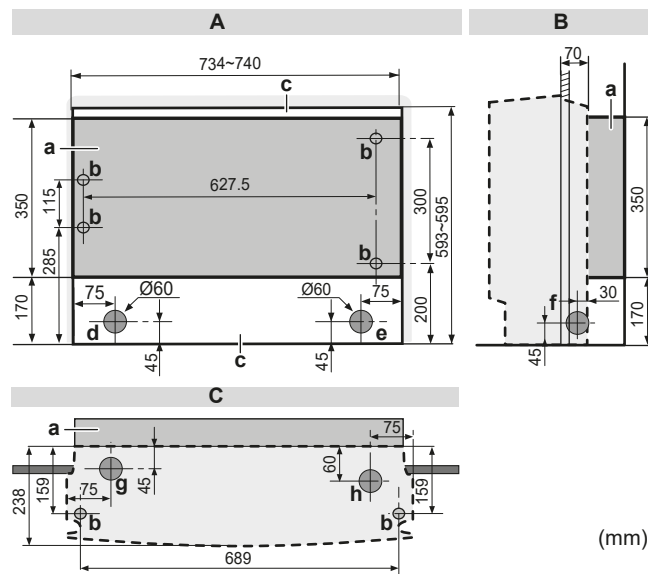
- 14** Lijn de unit uit met het uitlijnsymbool  op de montageplaat: 375 mm van het uitlijnsymbool tot elke zijkant (unit 750 mm breed), 487 mm van het uitlijnsymbool tot de onderkant van de unit.
- 15** Haak de unit op de montageplaat en maak de unit met 4 schroeven M4x25L (lokaal te voorzien) vast tegen de muur.



a Uitlijnsymbool

- 16** Wanneer de installatie beëindigd is, breng het voorpaneel en het voorrooster weer aan.

### Half verborgen installatie

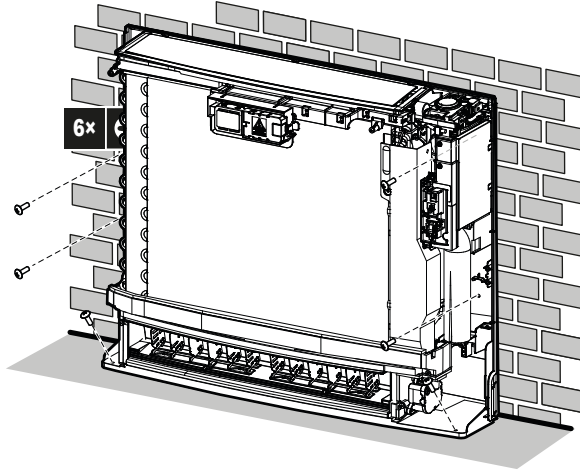


6-3 Installatietekening binnenunit: Half verborgen installatie

- A Vooraanzicht
- B Zijaanzicht
- C Bovenaanzicht
- a Extra opvulplaat
- b Schroefgat 6x
- c Gat
- d Plaats opening leidingen links achter
- e Plaats opening leidingen rechts achter
- f Plaats opening leidingen rechts/links
- g Plaats opening leidingen links onder
- h Plaats opening leidingen rechts onder

- 17** Maak een opening in de muur zoals hierboven afgebeeld.
- 18** Installeer de extra opvulplaat (lokaal te voorzien) afhankelijk van de ruimte tussen de unit en de muur. De ruimte tussen de unit en de muur moet opgevuld zijn.

- 19 Boor een gat in de muur, afhankelijk van waar de leidingen naar buiten worden geleid. Zie "6.3.2 Een muuropening boren" [▶ 31].
- 20 Verwijder de ingesneden delen met een kniptang. Zie "6.3.3 Ingesneden delen verwijderen" [▶ 32].
- 21 Open het voorpaneel, verwijder het voorrooster, verwijder de boven- en zijomkastingen.
- 22 Maak de unit vast aan de extra opvulplaat en de vloer met 6 schroeven M4×25L (lokaal te voorzien).



- 23 Wanneer de installatie beëindigd is, breng het voorpaneel en het voorrooster weer aan.

### 6.3.2 Een muuropening boren



#### VOORZICHTIG

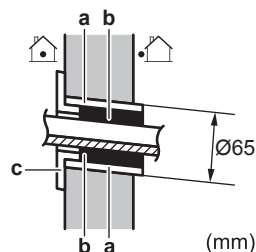
Gebruik bij muren met een metalen frame of een metalen plaat een in de muur ingebedde leiding en een muurafdekplaat in de doorvoeropening om schade door hitte, elektrische schokken of brand te voorkomen.



#### OPMERKING

Dicht de openingen rond de leidingen af met afdichtingsmateriaal (lokaal te voorzien) om waterlekken te voorkomen.

- 1 Boor een naar buiten aflopende doorvoeropening van 65 mm in de muur.
- 2 Breng een ingebedde muurbuis aan in de opening.
- 3 Breng in de muurbuis een muurafdekplaat aan.

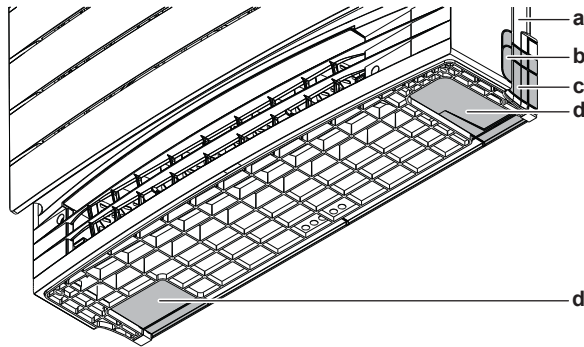


- a In de muur ingebedde buis
- b Stopverf
- c Deksel muuropening

- 4 Vergeet NIET om de spleet af te dichten met stopverf na het voltooiën van de bedrading, koelmiddel- en afvoerleidingen.

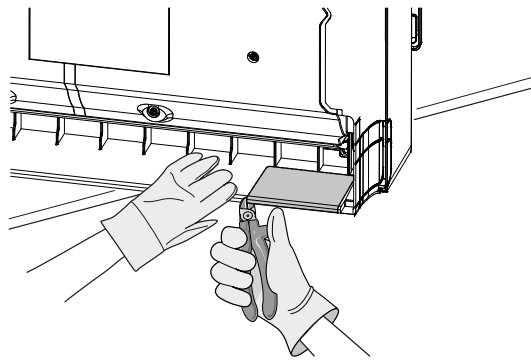
### 6.3.3 Ingesneden delen verwijderen

Voor leidingen langs de zijkant (links/rechts) en de onderkant (links/rechts) moeten de ingesneden delen worden verwijderd. Verwijder de ingesneden delen waar de leidingen naar buiten worden geleid.

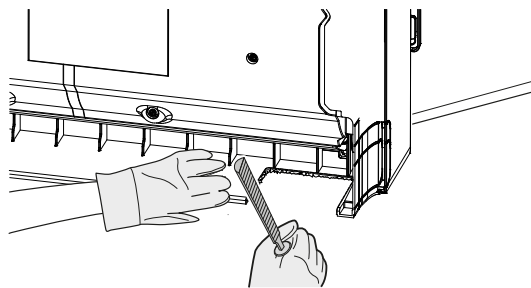


- a Onderste frame
- b Ingesneden deel voor leidingen aan de zijkant op het voorrooster (idem aan de andere kant)
- c Ingesneden deel voor leidingen aan de zijkant op het onderframe (idem aan de andere kant)
- d Ingesneden deel voor leiding langs onderkant

1 Verwijder het ingesneden deel met een kniptang.



2 Verwijder eventuele bramen langs het weggesneden deel met een halfronde vijl.



## 6.4 Afvoerleiding aansluiten

In dit hoofdstuk

6.4.1	Algemene richtlijnen .....	32
6.4.2	Afvoerleiding aansluiten op de binneneenheid .....	33
6.4.3	Controle op waterlekken .....	34

### 6.4.1 Algemene richtlijnen

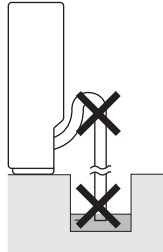
- **Leidinglengte.** Houd de afvoerleiding zo kort mogelijk.



- **Leidingmaat.** Gebruik een harde pvc-buis met een nominale diameter van 20 mm en een buitendiameter van 26 mm.

**OPMERKING**

- Installeer de afvoerslang aflopend.
- Sifons zijn NIET toegelaten.
- Leg het uiteinde van de afvoerslang NIET in water.



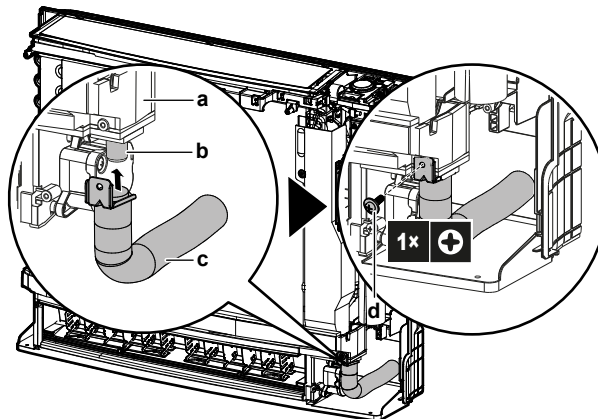
- **Afvoerslang.** De afvoerslang (accessoire) is 220 mm lang met een buitendiameter van 18 mm aan de aansluitzijde.
- **Verlengslang.** Gebruik een harde pvc-buis (lokaal te voorzien) met een nominale diameter van 20 mm als verlengslang. Lijm de verlengslang vast met polyvinyllijm.
- **Condensatie.** Neem maatregelen tegen condensatie. Isoleer de volledige afvoerleiding in het gebouw.

## 6.4.2 Afvoerleiding aansluiten op de binnenunit

**OPMERKING**

Een slechte aansluiting van de afvoerslang kan lekken veroorzaken en schade berokkenen aan de installatieruimte en de omgeving.

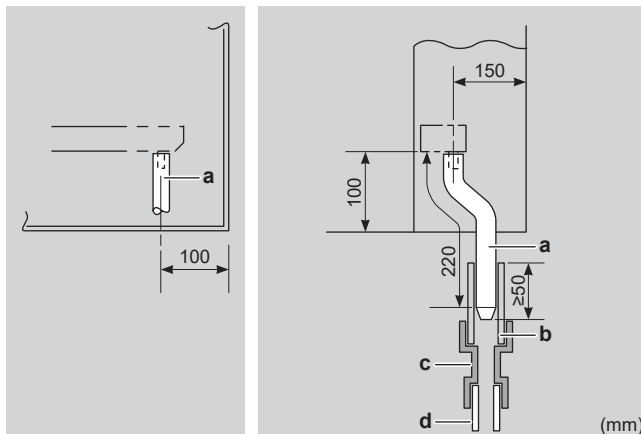
- 1 Duw de afvoerslang (accessoire) zo ver mogelijk over de aansluiting van de afvoerleiding en maak ze vast met 1 schroef (accessoire).



- a Lekbak
- b Afvoeraansluiting
- c Afvoerslang (accessoire)
- d Schroef (accessoire)

- 2 Controleer op waterlekken (zie "6.4.3 Controle op waterlekken" [▶ 34]).
- 3 Isoleer de aansluiting van de afvoerleiding binnen en de afvoerleiding met  $\geq 10$  mm isolatiemateriaal om condensatie te voorkomen.

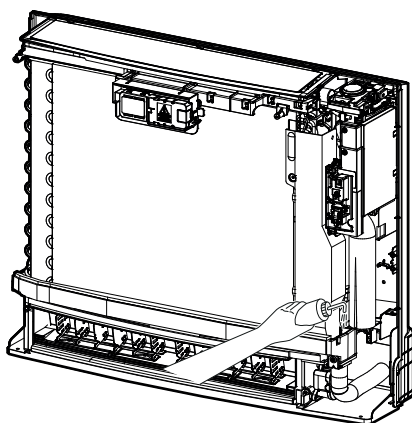
- 4 Sluit de afvoerleiding aan op de afvoerslang. Steek de afvoerslang  $\geq 50$  mm in de afvoerleiding zodat zij er niet uit kan worden getrokken.



- a Afvoerslang (accessoire)
- b Vinylchloride afvoerleiding (VP-30) (lokaal te voorzien)
- c Verloopstuk (lokaal te voorzien)
- d Vinylchloride afvoerleiding (VP-20) (lokaal te voorzien)

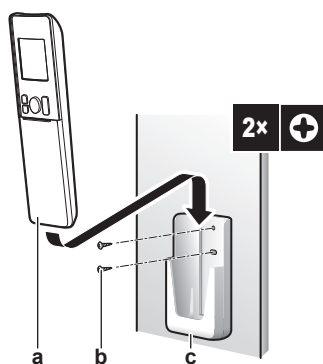
### 6.4.3 Controle op waterlekken

- 1 Verwijder de luchtfilters.
- 2 Giet langzaam ongeveer 1 l water in de afvoerbak en controleer op waterlekken.



## 6.5 Gebruikersinterface monteren

### 6.5.1 Houder van de draadloze afstandsbediening monteren



- a Draadloze afstandsbediening

- b** Schroeven (lokaal te voorzien)
- c** Houder van de draadloze afstandsbediening

- 1** Kies een plaats binnen het bereik van de unit.
- 2** Maak de houder (accessoire) met 2 M3×20L schroeven (lokaal te voorzien) vast tegen de muur of een gelijkaardige locatie.
- 3** Plaats de draadloze afstandsbediening in de houder.

# 7 Installatie van de leidingen

## In dit hoofdstuk

7.1	Koelmiddelleiding voorbereiden .....	36
7.1.1	Vereisten voor de koelmiddelleidingen.....	36
7.1.2	Isolatie van de koelmiddelleidingen .....	37
7.2	Koelmiddelleiding aansluiten .....	37
7.2.1	Over het aansluiten van de koelmiddelleidingen.....	37
7.2.2	Voorzorgsmaatregelen bij het aansluiten van koelmiddelleidingen.....	38
7.2.3	Richtlijnen bij het aansluiten van koelmiddelleidingen.....	39
7.2.4	Richtlijnen voor het buigen van leidingen .....	39
7.2.5	Leidinguiteinde optrompen .....	39
7.2.6	Koelmiddelleiding op de binnenunit aansluiten.....	40

## 7.1 Koelmiddelleiding voorbereiden

### 7.1.1 Vereisten voor de koelmiddelleidingen



#### VOORZICHTIG

De leidingen en verbindingen van een split-systeem binnen een bewoonde ruimte moeten worden uitgevoerd met permanente verbindingen, behalve verbindingen die de leidingen rechtstreeks op de binnenunits aansluiten.



#### OPMERKING

De leidingen en andere drukvoerende delen moeten geschikt zijn voor koelmiddel. Gebruik met fosforzuur gedeoxideerde, naadloze koperen leidingen voor de koelmiddelleidingen.



#### INFORMATIE

Lees tevens de voorzorgsmaatregelen en vereisten vermeld in de "[2 Algemene veiligheidsmaatregelen](#)" [▶ 6].



#### INFORMATIE

Extra koelmiddel is NIET toegelaten bij een combinatie van een **3MXM40-** of **3MXM52-**buitenunit met **CVXM-A-** en/of **FVXM-A-**binnenunits. De totale leidinglengte MOET  $\leq 30$  m zijn.

- Vreemde stoffen in de leidingen, waaronder oliën die tijdens de fabricage worden gebruikt, mogen niet meer dan 30 mg/10 m bedragen.

### Diameter koelmiddelleidingen

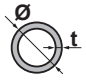
Gebruik dezelfde diameters als die van de aansluitingen op de buitenunits:

Klasse	Buitendiameter leiding (mm)	
	Vloeistofleiding	Gasleiding
20~35	Ø6,4	Ø9,5
50	Ø6,4	Ø12,7

### Materiaal koelmiddelleidingen

- **Leidingmateriaal:** met fosforzuur gedeoxideerd naadloos koper
- **Flareverbindingen:** Gebruik alleen gegloeide leidingen.

▪ **Hardingsgraad en dikte leidingen:**

Buitendiameter ( $\varnothing$ )	Hardingsgraad	Dikte (t) <sup>(a)</sup>	
6,4 mm (1/4")	Gegloeid (O)	≥0,8 mm	
9,5 mm (3/8")			
12,7 mm (1/2")			

<sup>(a)</sup> Afhankelijk van de toepasselijke wetgeving en de maximale bedrijfsdruk van de unit (zie "PS High" op het naamplaatje van de unit), zijn mogelijk dikkere leidingen vereist.

### 7.1.2 Isolatie van de koelmiddelleidingen

- Neem polyethyleenschuim als isolatiemateriaal:
  - met een warmteoverdrachtsfactor begrepen tussen 0,041 en 0,052 W/mK (0,035 en 0,045 kcal/mh°C)
  - bestand tegen minstens 120°C
- Isolatiedikte

Buitendiameter leiding ( $\varnothing_p$ )	Binnendiameter isolatie ( $\varnothing_i$ )	Isolatiedikte (t)
6,4 mm (1/4")	8~10 mm	≥10 mm
9,5 mm (3/8")	12~15 mm	≥13 mm
12,7 mm (1/2")	14~16 mm	≥13 mm



Als de temperatuur hoger is dan 30°C en de relatieve vochtigheid meer dan 80% bedraagt, moet het isolatiemateriaal minstens 20 mm dik zijn om condensatie op het oppervlak van de isolatie te voorkomen.

## 7.2 Koelmiddelleiding aansluiten

### 7.2.1 Over het aansluiten van de koelmiddelleidingen

**Alvorens de koelmiddelleidingen aan te sluiten**

Controleer of de buitenunit en binnenunit gemonteerd zijn.

**Typische werkstroom**

De koelmiddelleiding aansluiten betekent:

- De koelmiddelleiding op de binnenunit aansluiten
- De koelmiddelleiding op de buitenunit aansluiten
- Koelmiddelleiding isoleren
- Houd rekening met de richtlijnen voor:
  - Buigen van leidingen
  - Leidinguiteinden optrompen
  - Gebruik van de afsluiters

7.2.2 Voorzorgsmaatregelen bij het aansluiten van koelmiddelleidingen



**INFORMATIE**

Lees ook de voorzorgsmaatregelen en vereisten in de volgende hoofdstukken:

- "2 Algemene veiligheidsmaatregelen" [▶ 6]
- "7.1 Koelmiddelleiding voorbereiden" [▶ 36]



**GEVAAR: RISICO OP BRANDWONDEN**



**OPMERKING**

- Gebruik de flaremoer die op de unit is bevestigd.
- Om gaslekken te voorkomen, brengt u koelmachineolie aan op ALLEEN de binnenkant van de verbreding. Gebruik koelmachineolie voor R32 (FW68DA).
- Hergebruik GEEN verbindingen.



**OPMERKING**

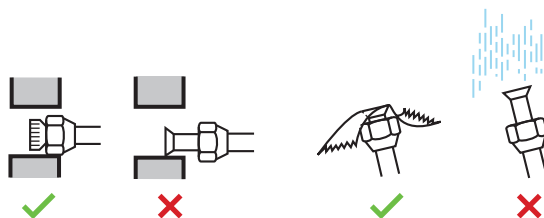
- Gebruik GEEN minerale olie op het verbrede deel.
- Installeer NOOIT een droger op deze R32-unit om zijn levensduur te kunnen garanderen. Het droogmateriaal kan oplossen en het systeem beschadigen.



**OPMERKING**

Houd rekening met de volgende voorzorgen met betrekking tot de koelmiddelleiding:

- Zorg ervoor dat nooit ander koelmiddel dan het aangewezen koelmiddel in de koelmiddelcyclus vermengd wordt (bijv. lucht).
- Gebruik uitsluitend R32 wanneer u koelmiddel moet bijvullen.
- Gebruik uitsluitend installatiegereedschap (bijv. manometers voor het verdeelstuk) dat enkel en alleen voor R32-installaties bedoeld is, zodat het de druk kan weerstaan en er geen vreemde stoffen (zoals minerale oliën en vocht) in het systeem kunnen terechtkomen.
- De leiding dient zo gemonteerd te worden dat haar verbreed uiteinde NIET aan mechanische spanningen onderhevig is.
- Laat de leidingen NIET onbewaakt achter op de site. Als de installatie NIET binnen 1 dag kan worden voltooid, bescherm dan de leiding zoals beschreven in de volgende tabel om te vermijden dat vuil, vloeistof of stof in de leiding terecht zou komen.
- Wees voorzichtig wanneer u koperbuizen doorheen muren schuift (zie afbeelding hieronder).



Unit	Installatieperiode	Beveiligingsmethode
Buitenunit	>1 maand	Knijp de leiding dicht
	<1 maand	Knijp de leiding dicht of plak ze af
Binnenunit	Ongeacht de tijdsduur	Knijp de leiding dicht of plak ze af

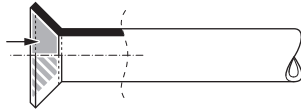
**OPMERKING**

Open de afsluiter van het koelmiddel NIET vooraleer de koelmiddelleiding gecontroleerd te hebben. Wanneer u koelmiddel moet bijvullen, wordt geadviseerd de afsluiter van het koelmiddel te openen vooraleer bij te vullen.

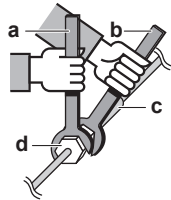
## 7.2.3 Richtlijnen bij het aansluiten van koelmiddelleidingen

Houd rekening met de volgende richtlijnen wanneer u leidingen aansluit:

- Bestrijk de binnenkant van de verbreding met etherolie of esterolie wanneer u een flaremoer aansluit. Draai eerst 3 of 4 toeren met de hand vast vooraleer stevig vast te draaien.



- Gebruik ALTIJD 2 sleutels tezamen om een flaremoer los te draaien.
- Gebruik ALTIJD samen een moersleutel en een momentsleutel om deze moer aan te halen wanneer u de leiding aansluit. Op die manier zal de moer niet scheuren en lekken.



- a Momentsleutel
- b Moersleutel
- c Leidingverbinding
- d Flaremoer

Leidingmaat (mm)	Aanhaalmoment (N•m)	Flareafmetingen (A) (mm)	Flarevorm (mm)
∅6,4	15~17	8,7~9,1	
∅9,5	33~39	12,8~13,2	
∅12,7	50~60	16,2~16,6	

## 7.2.4 Richtlijnen voor het buigen van leidingen

Gebruik een pijpenbuigmachine om de leidingen te buigen. Alle leidingbochten moeten zo geleidelijk mogelijk verlopen (buigingsstraal van 30~40 mm of meer).

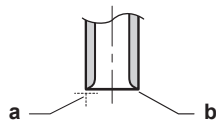
## 7.2.5 Leidinguiteinde optrompen

**VOORZICHTIG**

- Een onvolledige verbreding kan lekken van koelgas veroorzaken.
- Gebruik getrompte buizen NIET opnieuw. Gebruik nieuwe getrompte buizen om ervoor te zorgen dat er geen koelgas kan lekken.
- Gebruik de getrompte moeren die bij de unit werden meegeleverd. Andere getrompte moeren kunnen koelgaslekken veroorzaken.

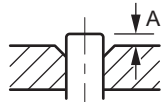
- 1 Snijd het uiteinde van de leiding af met een pijpensnijder.

- 2 Verwijder de bramen en houd daarbij het afgesneden vlak naar beneden zodat er GEEN bramen in de leiding kunnen komen.



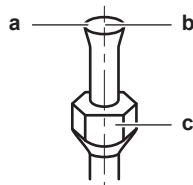
- a Snijd precies in rechte hoeken af.
- b Verwijder de bramen.

- 3 Verwijder de flaremoer van de afsluiter en zet de flaremoer op de leiding.
- 4 Verbreed de leiding. Verbreed exact op de plaats zoals getoond op de volgende afbeelding.



	Flaregereedschap voor R32 (koppelingstype)	Conventioneel flaregereedschap	
		Koppelingstype (Ridgid-type)	Vleugelmoertype (Imperial-type)
A	0~0,5 mm	1,0~1,5 mm	1,5~2,0 mm

- 5 Controleer of de verbreding goed werd uitgevoerd.



- a De binnenkant van de verbreding mag GEEN gebreken vertonen.
- b Het uiteinde van de leiding MOET gelijkmatig en in een perfecte cirkel verbreed zijn.
- c Controleer of de flaremoer is aangebracht.

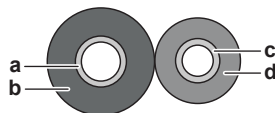
### 7.2.6 Koelmiddelleiding op de binnenunit aansluiten



#### WAARSCHUWING: MATIG ONTVLAMBAAR MATERIAAL

Het koelmiddel in deze unit is weinig ontvlambaar.

- **Leidinglengte.** Houd de koelmiddelleiding zo kort mogelijk.
- 1 Sluit de koelmiddelleiding met **flareverbindingen** aan op de unit.
  - 2 **Isoleer** de koelmiddelleiding op de binnenunit als volgt:



- a Gasleiding
- b Isolatie gasleiding
- c Vloeistofleiding
- d Isolatie vloeistofleiding



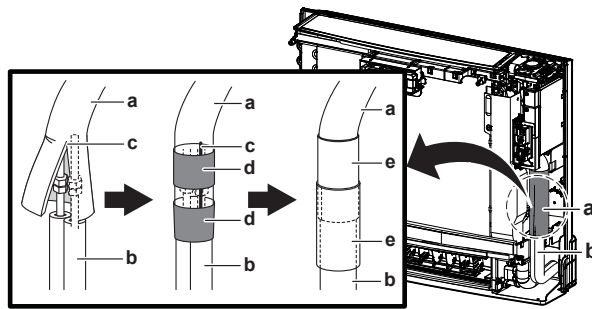
#### OPMERKING

Zorg ervoor dat de hele koelmiddelleiding is geïsoleerd. Blote leidingen kunnen condensatie veroorzaken.

- 3 Sluit het ingesneden deel op het koelmiddelleidingaansluiting af met tape (lokaal te voorzien). Zorg ervoor dat alles goed afgedicht is.



- 4 Draai de isolatie (accessoire) rond het ingesneden deel en het uiteinde van de isolatie van de aangesloten koelmiddelleiding. Zorg ervoor dat alles goed afgedicht is.



- a Aansluiting koelmiddelleiding
- b Koelmiddelleiding (lokaal te voorzien)
- c Gleuf
- d Tape
- e Isolatie (accessoire)

# 8 Elektrische installatie

## In dit hoofdstuk

8.1	Over het aansluiten van de elektrische bedrading .....	42
8.1.1	Vorzorgsmaatregelen bij het aansluiten van de elektrische bedrading .....	42
8.1.2	Richtlijnen voor het aansluiten van de elektrische bedrading .....	43
8.1.3	Specificaties van standaard bedradingscomponenten .....	44
8.2	Elektrische bedrading aansluiten op de binnenunit .....	44
8.3	Optionele accessoires aansluiten (gebruikersinterface met kabel, centrale gebruikersinterface, draadloze adapter, etc.) .....	45

## 8.1 Over het aansluiten van de elektrische bedrading

### Vooraleer de elektrische bedrading aan te sluiten

Controleer of de koelmiddelleiding is aangesloten en gecontroleerd.

### Typische werkstroom

De elektrische bedrading aansluiten omvat typisch de volgende stappen:

- 1 Controleren of het voedingssysteem voldoet aan de elektrische specificaties van de units.
- 2 De elektrische bedrading aansluiten op de buitenunit.
- 3 De elektrische bedrading aansluiten op de binnenunit.
- 4 De hoofdvoeding aansluiten.

### 8.1.1 Voorzorgsmaatregelen bij het aansluiten van de elektrische bedrading



#### GEVAAR: RISICO OP ELEKTROCUTIE



#### WAARSCHUWING

- Alle bedrading MOET worden uitgevoerd door een erkend elektricien en MOET voldoen aan de geldende wetgeving.
- Sluit de elektrische verbindingen aan op de vaste bedrading.
- Alle ter plaatse geleverde componenten en alle elektrische constructies MOETEN voldoen aan de geldende wetgeving.



#### WAARSCHUWING

Gebruik voor de stroomkabels ALTIJD meeraderige kabel.



#### INFORMATIE

Lees tevens de voorzorgsmaatregelen en vereisten vermeld in de "[2 Algemene veiligheidsmaatregelen](#)" [[▶ 6](#)].



#### INFORMATIE

Lees ook "[8.1.3 Specificaties van standaard bedradingscomponenten](#)" [[▶ 44](#)].

**WAARSCHUWING**

- Bij een ontbrekende of verkeerde N-fase in de voeding, kan het systeem defect geraken.
- Sluit de aarding correct aan. Aard de unit NIET via een nutsleiding, een piekspanningsbeveiliging of de aarding van de telefoon. Een onvolledige aarding kan elektrische schokken veroorzaken.
- Plaats de vereiste zekeringen of stroomonderbrekers.
- Bevestig de elektrische bedrading met kabelbinders, zodat de kabels NIET in contact komen met scherpe randen of leidingen, vooral aan de hogedrukzijde.
- Gebruik GEEN draden met tape, geen gevlochten geleiders, geen verlengkabels en geen aansluitingen van een sterinstallatie. Deze kunnen zorgen voor oververhitting of elektrische schokken of brand veroorzaken.
- Installeer GEEN fasecompensatiecondensator, omdat deze unit een inverter bevat. Een fasecompensatiecondensator vermindert de prestaties en kan ongevallen veroorzaken.

**WAARSCHUWING**

Gebruik een alpolige schakelaar met een contactscheiding van minstens 3 mm om het contact volledig te verbreken onder overspanningscategorie III.

**WAARSCHUWING**

Als het netsnoer beschadigd is, MOET de fabrikant, zijn vertegenwoordiger, zijn servicevertegenwoordiger of gelijkaardige bevoegde personen het snoer vervangen om een gevaarlijke situatie te voorkomen.

**WAARSCHUWING**

Sluit de elektrische voeding NIET aan op de binneneenheid. Dit kan een elektrische schok of brand veroorzaken.

**WAARSCHUWING**

- Gebruik GEEN lokaal aangekochte elektrische onderdelen binnenin het product.
- Tak de elektrische voeding niet af voor de afvoerpomp, etc. van het klemmenblok. Dit kan een elektrische schok of brand veroorzaken.

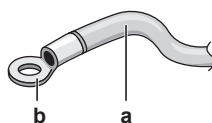
**WAARSCHUWING**

Houd de bedrading tussen de units uit de buurt van koperen leidingen die niet thermisch geïsoleerd zijn aangezien dergelijke leidingen heel warm worden.

### 8.1.2 Richtlijnen voor het aansluiten van de elektrische bedrading

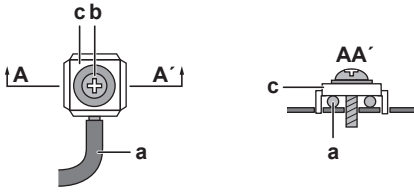
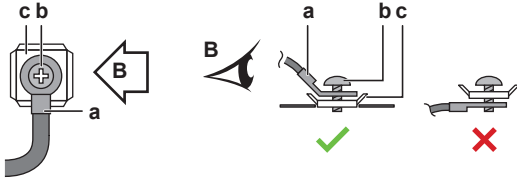
Houd rekening met de volgende zaken:

- Indien gevlochten geleiders worden gebruikt, plaats een rond oog op het uiteinde van de draad. Glijd het rond oog over de draad tot aan het bekleed gedeelte en maak het oog vast met een geschikt werktuig.

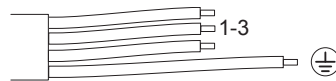


- a** Gevlochten geleider
- b** Ronde aansluitstrip

- Gebruik de volgende methodes om de draden te verbinden:

Draadtype	Werkwijze om het frontrooster te plaatsen
Eenaderige draad	 <p><b>a</b> Eenaderige draad met open lus  <b>b</b> Schroef  <b>c</b> Platte sluitring</p>
Gevlochten geleider met rond oog	 <p><b>a</b> Klem  <b>b</b> Schroef  <b>c</b> Platte sluitring  ✓ Toegestaan  ✗ NIET toegelaten</p>

- De aardingsdraad tussen de kabelbevestiging en de klem moet langer zijn dan de andere draden.



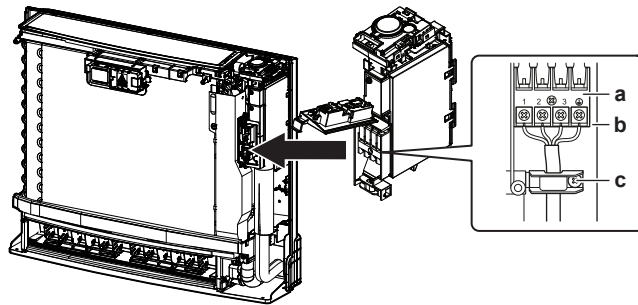
### 8.1.3 Specificaties van standaard bedradingscomponenten

Onderdeel	
Kabel tussen de units (binnen↔buiten)	4-aderige kabel 1,5 mm <sup>2</sup> ~2,5 mm <sup>2</sup> en geschikt voor 220~240 V H05RN-F (60245 IEC 57)

## 8.2 Elektrische bedrading aansluiten op de binnenunit

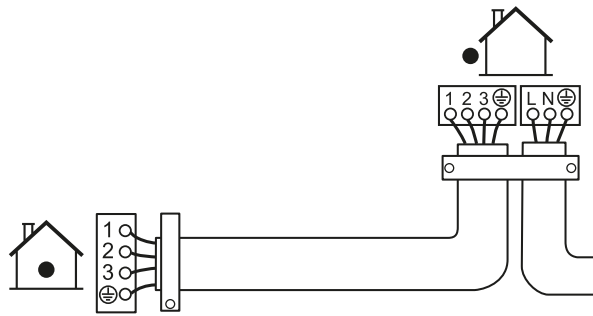
De elektrische bedrading moet worden uitgevoerd zoals beschreven in de montagehandleiding en conform met de nationale elektrische bedradingsvoorschriften of de reglementen.

- Open het klemmenblok.
- Strip de draad ongeveer 15 mm af.
- Sluit de draden aan op de klemnummers met dezelfde kleur op de klemmenblokken van de binnenunit en de buitenunit en draai de draden stevig vast op de overeenkomstige klemmen.
- Sluit de aardingskabels aan op de overeenkomstige klemmen.



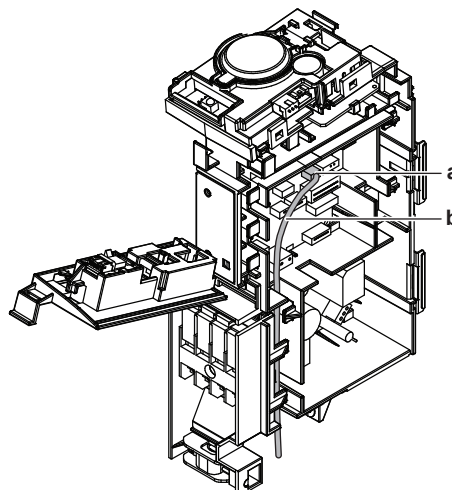
- a Klemmenstrook
- b Elektrische componentenblok
- c Kabelklem

- 5 Trek aan de draden om te controleren of ze goed vastzitten, en bevestig ze dan met de kabelklem.
- 6 De draden mogen niet in contact komen met de metalen delen van de warmtewisselaar.
- 7 Bij aansluiting op een optionele adapter, zie "[8.3 Optionele accessoires aansluiten \(gebruikersinterface met kabel, centrale gebruikersinterface, draadloze adapter, etc.\)](#)" [▶ 45].



### 8.3 Optionele accessoires aansluiten (gebruikersinterface met kabel, centrale gebruikersinterface, draadloze adapter, etc.)

- 1 Verwijder het deksel van de elektrische bedradingskast.
- 2 Sluit de kabel van de optionele adapter aan op de S21-connector. Voor aansluiting van de kabel van de optionele adapter op de optie, zie de montagehandleiding van de optionele adapter.
- 3 Leg de kabel zoals hieronder afgebeeld.



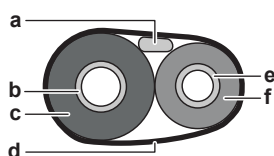
- a** S21-connector
- B** Kabel optionele adapter

**4** Sluit het deksel van de elektrische bedradingskast.

## 9 De installatie van de binnenunit voltooien

### 9.1 Installatie van de binnenunit voltooien

- 1 Nadat de afvoerleiding, koelmiddelleiding en elektrische bedrading klaar zijn. Draai isolatietape rond de koelmiddelleidingen en de doorverbindingkabel. Laat de tape bij elke omwikkeling minstens de helft van de breedte overlappen.



- a Verbindingskabel
- b Gasleiding
- c Isolatie gasleiding
- d Isolatietape
- e Vloeistofleiding
- f Isolatie vloeistofleiding

- 2 Voer de leidingen door de muuropening en dicht de gaten af met stopverf.

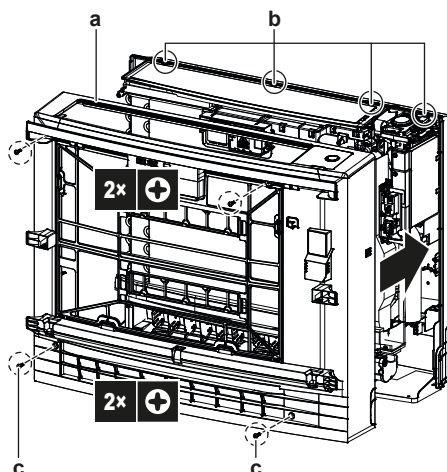
### 9.2 Unit sluiten

#### 9.2.1 Elektrische bedradingskast en klemmenblok sluiten

- 1 Haak de elektrische bedradingskast op de 2 tabs, sluit ze en maak ze vast met 1 schroef.
- 2 Breng het voorste metalen deksel weer aan en maak het vast met de schroef.
- 3 Sluit bevestigingsplaat van de sensor.

#### 9.2.2 Voorrooster weer aanbrengen

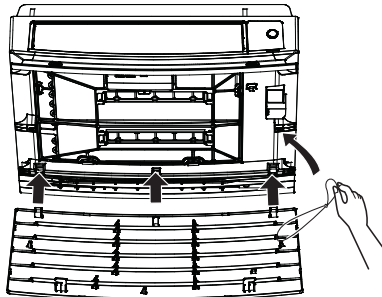
- 1 Plaats het voorrooster terug.
- 2 Maak het voorrooster vast in 4 tabs.
- 3 Maak vast met de 2 originele schroeven op het bovendeel en met de 2 schroeven met witte kop (accessoire) op het onderdeel.



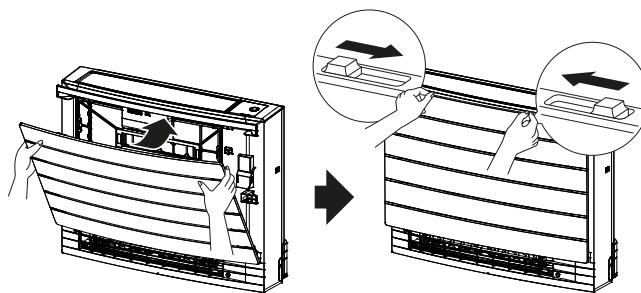
- a Voorrooster
- b 4 tabs
- c Schroeven met witte kop (accessoire)

### 9.2.3 Voorpaneel weer aanbrengen

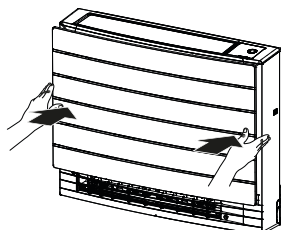
- 1 Breng het voorpaneel in de groeven van de unit (3 plaatsen) en maak het touwtje vast.



- 2 Sluit het voorpaneel en verschuif beide schuifstukken tot u een klik hoort.



- 3 Controleer of het voorpaneel goed is vastgemaakt door op de zijkanten te duwen.





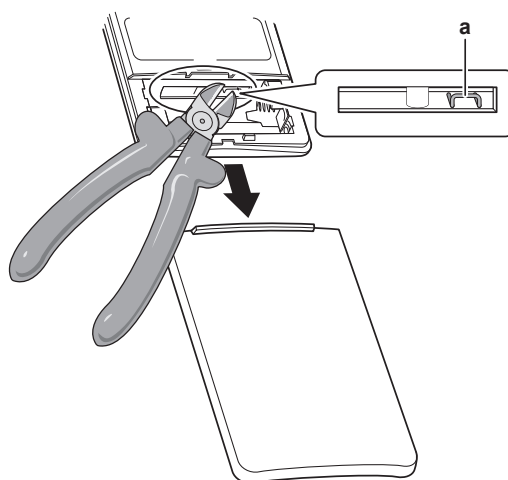
# 10 Configuratie

## 10.1 Een ander kanaal van de infraroodsignaalontvanger van de binnenunit instellen

Als in 1 kamer 2 binnenunits zijn geïnstalleerd, kunnen verschillende adressen voor 2 gebruikersinterfaces worden ingesteld.

- 1 Verwijder het deksel en de batterijen uit de gebruikersinterface.
- 2 Knip de adresjumper J4 door.

Adresjumper J4	Adres
Fabrieksinstelling	1
Na doorknippen met kniptang	2

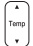


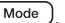


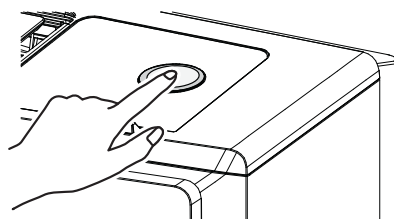
a Adresjumper J4



### OPMERKING

Let op dat u de delen errond niet beschadigt wanneer u de adresjumper doorknipt.

- 3 Zet de stroomschakelaar aan.
  - 4 Druk tegelijk op het midden van  en .
  - 5 Druk op , selecteer **R** en druk op .
- Resultaat:** Het Daikin-Eye begint te knipperen.
- 6 Druk op de ON/OFF-schakelaar van de binnenunit terwijl het Daikin-Eye knippert.



### INFORMATIE

Als de instelling NIET kon worden beëindigd terwijl het Daikin-Eye knipperde, herhaal de instelprocedure vanaf het begin.

**7** Wanneer de instelling compleet is, druk op .

**Resultaat:** De gebruikersinterface keert terug naar het thuis scherm.

# 11 Inbedrijfstelling



## OPMERKING

**Algemene checklist inbedrijfstelling.** Naast de instructies voor inbedrijfstelling in dit hoofdstuk, is er een algemene checklist inbedrijfstelling beschikbaar op het Daikin Business Portal (authenticatie vereist).

De algemene checklist voor de inbedrijfstelling vormt een aanvulling op de instructies in dit hoofdstuk en kan worden gebruikt als richtlijn en als basis voor de rapporteringssjabloon tijdens inbedrijfstelling en bij overhandiging aan de gebruiker.

## 11.1 Overzicht: Inbedrijfstelling

In dit hoofdstuk wordt beschreven wat u moet doen en wat u moet weten om het systeem na de installatie in gebruik te stellen.

### Typische werkstroom

Het in bedrijf stellen houdt typisch volgende stappen in:

- 1 De "Controlelijst voor de inbedrijfstelling" controleren.
- 2 Het systeem testen.

## 11.2 Controlelijst voor de inbedrijfstelling

- 1 Controleer na de installatie van de unit de hierna vermelde punten.
- 2 Sluit de unit.
- 3 Schakel de unit in.

<input type="checkbox"/>	U leest de volledige installatie-instructies, zoals beschreven in de uitgebreide <b>handleiding voor de installateur</b> .
<input type="checkbox"/>	De <b>binnenunits</b> zijn goed geïnstalleerd.
<input type="checkbox"/>	De <b>buitenunit</b> moet juist gemonteerd zijn.
<input type="checkbox"/>	<b>Luchtinlaat/-uitlaat</b> Controleer of de luchtinlaat en -uitlaat van de unit NIET belemmerd is door papier, karton of iets anders.
<input type="checkbox"/>	Er zijn GEEN <b>ontbrekende fasen</b> of <b>omgekeerde fasen</b> .
<input type="checkbox"/>	De <b>koelmiddelleidingen</b> (gas en vloeistof) zijn thermisch geïsoleerd.
<input type="checkbox"/>	<b>Afvoer</b> De afvoer moet vlot stromen. <b>Mogelijk gevolg:</b> Er kan condenswater naar beneden druppelen.
<input type="checkbox"/>	Het systeem is correct <b>geaard</b> en de aardingsklemmen zijn vastgedraaid.
<input type="checkbox"/>	De <b>zekeringen</b> of lokaal geïnstalleerde beveiligingen zijn overeenkomstig dit document geïnstalleerd en zijn NIET overbrugd.
<input type="checkbox"/>	De <b>voedingsspanning</b> stemt overeen met de spanning op het identificatieplaatje van de unit.
<input type="checkbox"/>	De vermelde kabels worden gebruikt voor de <b>doorverbindingkabel</b> .
<input type="checkbox"/>	De binnenunit ontvangt de signalen van de <b>gebruikersinterface</b> .

<input type="checkbox"/>	Er zijn GEEN <b>losse aansluitingen of verbindingen</b> of beschadigde elektrische onderdelen in de schakelkast.
<input type="checkbox"/>	De <b>isolatieweerstand</b> van de compressor is OK.
<input type="checkbox"/>	Er zijn GEEN <b>beschadigde onderdelen</b> of buizen die tegen de binnenkant van de binnen- of buitenunit <b>gedrukt</b> worden.
<input type="checkbox"/>	Er zijn GEEN <b>koelmiddellekkages</b> .
<input type="checkbox"/>	De juiste buismaten werden geplaatst en de <b>leidingen</b> zijn goed en op de juiste manier geïsoleerd.
<input type="checkbox"/>	De <b>afsluiters</b> (gas en vloeistof) op de buitenunit staan volledig open.

## 11.3 Proefdraaien


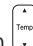




**Vereiste:** De gegevens van de voeding MOETEN binnen het opgegeven bereik vallen.

**Vereiste:** Proefdraaien is mogelijk in de stand koelen of verwarmen.

**Vereiste:** Proefdraaien moet worden uitgevoerd volgens de instructies in de gebruiksaanwijzing van de binnenunit om zeker te zijn dat alle functies en onderdelen goed werken.

- 1 In de koelstand, selecteer de laagst programmeerbare temperatuur. In de verwarmingsstand, selecteer de hoogst programmeerbare temperatuur. Indien nodig kan proefdraaien worden gedeactiveerd.
- 2 Stel de temperatuur op normaal niveau in wanneer het proefdraaien beëindigd is. In de koelstand: 26~28°C, in de verwarmingsstand: 20~24°C.
- 3 Het systeem stopt 3 minuten na het uitschakelen van de unit.

### 11.3.1 Proefdraaien met de draadloze afstandsbediening

- 1 Druk op  om het systeem in te schakelen.
- 2 Druk tegelijk op het midden van  en .
- 3 Druk twee keer op  om  te kiezen en druk op  om te bevestigen.

**Resultaat:**  op het display geeft aan dat proefdraaien geselecteerd is. Het proefdraaien stopt automatisch na ongeveer 30 minuten.

- 4 Druk op de ON/OFF-knop om sneller te stoppen.

## 12 Overhandiging aan de gebruiker

Als het proefdraaien voltooid is en de unit goed en op de juiste manier werkt, zorg ervoor dat de gebruiker de volgende zaken goed begrijpt:

- Controleer of de gebruiker de papieren documentatie heeft en vraag hem/haar deze bij te houden om deze later te kunnen raadplegen. Informeer de gebruiker dat hij de volledige documentatie kan vinden op de eerder in deze handleiding beschreven url.
- Leg aan de gebruiker uit hoe hij/zij het systeem op de juiste manier kan gebruiken en wat hij/zij moet doen wanneer zich een probleem zou voordoen.
- Toon de gebruiker de onderhoudstaken voor de unit.

## 13 Als afval verwijderen



### **OPMERKING**

Probeer het systeem NIET zelf te ontmantelen: het ontmantelen van het systeem en het behandelen van het koelmiddel, van olie en van andere onderdelen MOETEN conform met de geldende wetgeving uitgevoerd worden. De units MOETEN voor hergebruik, recyclage en terugwinning bij een gespecialiseerd behandelingsbedrijf worden behandeld.




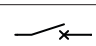


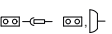




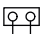
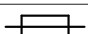
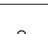





# 14 Technische gegevens

- Een **deel** van de recentste technische gegevens is beschikbaar op de regionale Daikin-website (publiek toegankelijk).
- De **volledige** recentste technische gegevens zijn beschikbaar op het Daikin Business Portal (authenticatie vereist).

## 14.1 Bedradingschema

### 14.1.1 Legende eengemaakt bedradingschema

Voor gebruikte onderdelen en nummering, zie het bedradingschema op de unit. De onderdelen zijn genummerd met Arabische cijfers in oplopende volgorde en wordt in het overzicht hieronder aangegeven door "\*" in de onderdeelcode.

Symbol	Betekenis	Symbol	Betekenis
	Stroomonderbreker		Veiligheidsaarding
			
			
	Aansluiting		Beschermende aarding (schroef)
	Connector		Gelijkrichter
	Aarding		Relaisconnector
	Lokale bedrading		Kortsluitconnector
	Zekering		Aansluitklem
	Binnenunit		Klemmenstrook
	Buitenunit		Kabelklem
	Reststroomapparaat		

Symbol	Kleur	Symbol	Kleur
BLK	Zwart	ORG	Oranje
BLU	Blauw	PNK	Roze
BRN	Bruin	PRP, PPL	Paars
GRN	Groen	RED	Rood
GRY	Grijs	WHT	Wit
SKY BLU	Lichtblauw	YLW	Geel

Symbol	Betekenis
A*P	Printplaat
BS*	Drukknop aan/uit, bedrijfsschakelaar
BZ, H*O	Zoemer
C*	Condensator

Symbol	Betekenis
AC*, CN*, E*, HA*, HE*, HL*, HN*, HR*, MR*_A, MR*_B, S*, U, V, W, X*A, K*R_*, NE	Aansluiting, connector
D*, V*D	Diode
DB*	Diodebrug
DS*	DIP-schakelaar
E*H	Verwarming
FU*, F*U, (voor kenmerken, zie printplaat in uw unit)	Zekering
FG*	Connector (randaarding)
H*	Kabelboom
H*P, LED*, V*L	Controlelamp, led
HAP	Led (servicemonitor groen)
HIGH VOLTAGE	Hoogspanning
IES	Intelligent eye sensor
IPM*	Intelligente voedingsmodule
K*R, KCR, KFR, KHuR, K*M	Magneetrelais
L	Stroomvoerend
L*	Spoel
L*R	Reactievat
M*	Stappenmotor
M*C	Compressormotor
M*F	Ventilatormotor
M*P	Afvoerpompmotor
M*S	Draaimotor
MR*, MRCW*, MRM*, MRN*	Magneetrelais
N	Neutraal
n=*, N=*	Aantal doorgangen door ferrietkern
PAM	Pulsamplitudemodulatie
PCB*	Printplaat
PM*	Voedingsmodule
PS	Schakelvoeding
PTC*	PTC-thermistor
Q*	Bipolaire transistor met geïsoleerde poort (IGBT)
Q*C	Stroomonderbreker
Q*DI, KLM	Aardlekschakelaar
Q*L	Overbelastingsbeveiliging



Symbol	Betekenis
Q*M	Thermische schakelaar
Q*R	Reststroomapparaat
R*	Weerstand
R*T	Thermistor
RC	Ontvanger
S*C	Limietschakelaar
S*L	Vlotterschakelaar
S*NG	Koelmiddellekdetector
S*NPH	Druksensor (hoog)
S*NPL	Druksensor (laag)
S*PH, HPS*	Drukschakelaar (hoog)
S*PL	Drukschakelaar (laag)
S*T	Thermostaat
S*RH	Vochtigheidssensor
S*W, SW*	Bedrijfsschakelaar
SA*, F1S	Spanningsbeveiliging
SR*, WLU	Signaalontvanger
SS*	Keuzeschakelaar
SHEET METAL	Klemmenstrook vaste plaat
T*R	Transformator
TC, TRC	Zender
V*, R*V	Varistor
V*R	Diodebrug, bipolaire transistor met geïsoleerde poort (IGBT) voedingsmodule
WRC	Draadloze afstandsbediening
X*	Aansluitklem
X*M	Klemmenstrook (blok)
Y*E	Spoel elektronische expansieklep
Y*R, Y*S	Spoel elektromagnetische omkeerlep
Z*C	Ferrietkern
ZF, Z*F	Ruisfilter

# 15 Verklarende woordenlijst

**Dealer**

Distributeur voor het product.

**Erkend installateur**

Technisch onderlegd persoon die bevoegd is voor de installatie van het product.

**Gebruiker**

Persoon die de eigenaar is van het product en/of het product gebruikt.

**Geldende wetgeving**

Alle geldende internationale, Europese, nationale en plaatselijke richtlijnen, wetten, reglementen en/of voorschriften betreffende een bepaald product of domein.

**Servicebedrijf**

Bevoegd bedrijf dat het vereiste onderhoud aan het product kan uitvoeren of coördineren.

**Montagehandleiding**

Instructiehandleiding voor een bepaald product of een bepaalde toepassing, waarin de installatie, configuratie en onderhoud ervan worden verklaard.

**Gebruiksaanwijzing**

Instructiehandleiding voor een bepaald product of een bepaalde toepassing, waarin het gebruik ervan wordt verklaard.

**Onderhoudsinstructies**

Instructiehandleiding voor een bepaald product of een bepaalde toepassing, waarin (indien relevant) de installatie, configuratie, gebruik en/of onderhoud van het product of de toepassing worden beschreven.

**Accessoires**

Bij het product geleverde labels, handleidingen, informatiebladen en apparatuur die moet worden geïnstalleerd volgens de instructies in de meegeleverde documentatie.

**Optionele apparatuur**

Door Daikin geproduceerde of goedgekeurde apparatuur die kan worden gecombineerd met het product volgens de instructies in de meegeleverde documentatie.

**Lokaal te voorzien**

NIET door Daikin geproduceerde apparatuur die kan worden gecombineerd met het product volgens de instructies in de meegeleverde documentatie.



**ERC**

**DAIKIN INDUSTRIES CZECH REPUBLIC s.r.o.**  
U Nové Hospody 1/1155, 301 00 Plzeň Skvrňany, Czech Republic

**DAIKIN EUROPE N.V.**  
Zandvoordestraat 300, B-8400 Oostende, Belgium

Copyright 2020 Daikin

4P625991-1E 2022.05