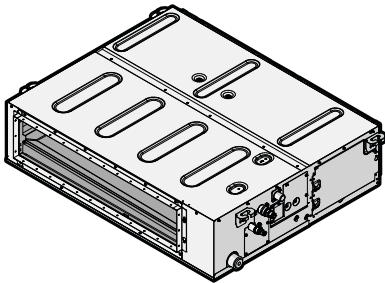


DAIKIN



Uitgebreide handleiding voor de installateur

Split-systeem airconditioners



**FBA35A2VEB
FBA50A2VEB
FBA60A2VEB
FBA71A2VEB
FBA100A2VEB
FBA125A2VEB
FBA140A2VEB**

**FBA35A2VEB9
FBA50A2VEB9
FBA60A2VEB9
FBA71A2VEB9**

**ADEA35A2VEB
ADEA50A2VEB
ADEA60A2VEB
ADEA71A2VEB
ADEA100A2VEB
ADEA125A2VEB**

Uitgebreide handleiding voor de installateur
Split-systeem airconditioners

Nederlands

Inhoud

1	Algemene veiligheidsmaatregelen	2
1.1	Over de documentatie	2
1.1.1	Betekenis van de waarschuwingen en symbolen	2
1.2	Voor de installateur	3
1.2.1	Algemeenheden	3
1.2.2	Plaats van installatie	3
1.2.3	Koelmiddel	5
1.2.4	Pekel	5
1.2.5	Water	5
1.2.6	Elektrisch	6
2	Over de documentatie	6
2.1	Over dit document	6
2.2	Overzicht van de uitgebreide handleiding voor de installateur ..	7
3	Over de doos	7
3.1	Overzicht: Over de doos	7
3.2	Binneneenheid	7
3.2.1	Uitpakken en omgaan met de unit	7
3.2.2	Toebehoren uit de binneneenheid verwijderen	7
4	Over de units en opties	8
4.1	Overzicht: Over de units en opties	8
4.2	Systeelay-out	8
4.3	Units en opties combineren	8
4.3.1	Mogelijke opties voor de binneneenheid	8
5	Vorbereiding	8
5.1	Overzicht: Vorbereiding	8
5.2	Installatieplaats voorbereiden	8
5.2.1	Vereisten inzake de plaats waar de binneneenheid geïnstalleerd wordt	8
5.3	De koelmiddelleidingen voorbereiden	9
5.3.1	Vereisten voor de koelmiddelleidingen	9
5.3.2	De koelleidingen isoleren	9
5.4	De elektrische bedrading voorbereiden	10
5.4.1	Over het voorbereiden van de elektrische bedrading ..	10
6	Installatie	10
6.1	Overzicht: Installatie	10
6.2	De binneneenheid monteren	10
6.2.1	Voorzorgen bij het monteren van de binneneenheid	10
6.2.2	Richtlijnen bij de installatie van de binneneenheid	10
6.2.3	Richtlijnen bij de installatie van de kanalen	12
6.2.4	Richtlijnen bij de installatie van de afvoerleiding	12
6.3	De koelmiddelleiding aansluiten	14
6.3.1	Over het aansluiten van de koelmiddelleidingen	14
6.3.2	Voorzorgsmaatregelen bij het aansluiten van koelmiddelleidingen	14
6.3.3	Richtlijnen bij het aansluiten van koelmiddelleidingen	15
6.3.4	Richtlijnen voor het buigen van leidingen	15
6.3.5	Het uiteinde van een buis verbreden	15
6.3.6	De koelmiddelleidingen op binneneenheid aansluiten	15
6.3.7	Op lekkages controleren	16
6.4	De elektrische bedrading aansluiten	16
6.4.1	Over het aansluiten van de elektrische bedrading	16
6.4.2	Voorzorgsmaatregelen bij het aansluiten van elektrische bedrading	16
6.4.3	Richtlijnen voor het aansluiten van de elektrische bedrading	16
6.4.4	Specificaties van de standaardcomponenten van de bedrading	17
6.4.5	Elektrische bedrading aansluiten op de binneneenheid	17
7	Configuratie	18
7.1	Lokale instelling	18
8	Inbedrijfstelling	19

8.1	Overzicht: Inbedrijfstelling	19
8.2	Checklist voor de inbedrijfstelling	19
8.3	Proefdraaien	20
8.4	Foutcodes bij het proefdraaien	20

9	Aan de gebruiker overhandigen	20
10	Als afval verwijderen	21
11	Technische gegevens	21
11.1	Bedradingsschema	21
11.1.1	Legende eengemaakt bedradingsschema	21
12	Verklarende woordenlijst	22




1 Algemene veiligheidsmaatregelen

1.1 Over de documentatie

- De documentatie is oorspronkelijk in het Engels geschreven. Alle andere talen zijn vertalingen.
- Alle in dit document vermelde voorzorgen betreffen zeer belangrijke punten en dienen dus steeds nauwgezet te worden nageleefd.
- De installatie van het systeem en alle in de installatiehandleiding en de uitgebreide handleiding voor de installateur beschreven handelingen **MOETEN** door een erkende installateur worden uitgevoerd.

1.1.1 Betekenis van de waarschuwingen en symbolen

	GEVAAR Duidt op een situatie die de dood of ernstige verwondingen als gevolg heeft.
	GEVAAR: GEVAAR VOOR ELEKTROCUTIE Duidt op een situatie die elektrocutie kan veroorzaken.
	GEVAAR: RISICO OM ZICH TE VERBRANDEN Duidt op een situatie die brandwonden kan veroorzaken als gevolg van extreem hoge of lage temperaturen.
	GEVAAR: ONTPLOFFINGSGEVAAR Duidt op een situatie die een ontploffing kan veroorzaken.
	WAARSCHUWING Duidt op een situatie die de dood of ernstige verwondingen als gevolg zou kunnen hebben.
	WAARSCHUWING: ONTVLAMBAAR MATERIAAL
	VOORZICHTIG Duidt op een situatie die kleine of matige verwondingen als gevolg zou kunnen hebben.
	OPMERKING Duidt op een situatie die schade aan apparatuur of eigendom zou kunnen berokkenen.
	INFORMATIE Duidt op nuttige tips of bijkomende informatie.

Symbol	Verklaring
	Lees de montagehandleiding, de gebruiksaanwijzing en het instructievel voor de bedrading alvorens te beginnen met de installatie.
	Lees de servicehandleiding alvorens onderhouds- en servicewerkzaamheden uit te voeren.
	Voor meer informatie, zie de uitgebreide handleiding voor de installateur en de gebruiker.

1.2 Voor de installateur

1.2.1 Algemeenheden

Indien u twijfels heeft over de installatie of de bediening van de unit, neem contact op met uw dealer.



OPMERKING

Een foute installatie of bevestiging van apparatuur, uitrustingen of accessoires kan elektrische schokken, een kortsluiting, lekken, brand of schade aan de apparatuur of uitrustingen als gevolg hebben. Gebruik enkel accessoires, optionele apparatuur en uitrustingen en reserveonderdelen die door Daikin gemaakt of goedgekeurd werden.



WAARSCHUWING

Zorg ervoor dat de materialen die voor de installatie en de testen gebruikt worden, voldoen aan de geldende wetgeving (bovenop de instructies beschreven in de Daikin-documentatie).



VOORZICHTIG

Draag gepaste persoonlijke beschermingsuitrustingen (beschermende handschoenen, veiligheidsbril, enz.) wanneer u het systeem installeert of onderhoudt.



WAARSCHUWING

Scheur plasticverpakkingen aan stukken en gooi deze weg zodat niemand, kinderen in het bijzonder, ermee kan spelen. Mogelijk risico: verstikking.



GEVAAR: RISICO OM ZICH TE VERBRANDEN

- Raak tijdens of net na bedrijf GEEN koelmiddelleidingen, waterleidingen of interne onderdelen aan. Deze kunnen te warm of te koud zijn. Geef ze de tijd om terug op een normale temperatuur te komen. Indien u deze toch moet aanraken, draag dan beschermende handschoenen.
- Raak per ongeluk lekkend koelmiddel NIET aan.



WAARSCHUWING

Neem gepaste maatregelen om te beletten dat de unit door kleine dieren als schuilplaats gebruikt kan worden. Kleine dieren die in contact komen met elektrische onderdelen kunnen stromen, rook of brand veroorzaken.



VOORZICHTIG

Raak de luchtinlaat of de aluminiumlamellen van de unit NIET aan.



OPMERKING

- Plaats GEEN voorwerpen, apparatuur of uitrustingen bovenop de unit.
- Zit, klim of sta NIET op de unit.



OPMERKING

Werkzaamheden aan de buitenunit worden best gepland bij droog weer om waterinsijpeling te voorkomen.

Volgens de relevante wetgeving kan het vereist zijn om bij het product een logboek te voorzien met minstens: informatie over onderhoud, reparaties, resultaten van tests, periodes van stand-by, ...

Voorzie ook minstens de volgende informatie op een toegankelijke plaats bij het product:

- Instructies voor het stilleggen van het systeem in noodgevallen
- Naam en adres van brandweer, politie en ziekenhuis
- De naam, het adres en de telefoonnummers overdag en 's nachts om onderhoud te bekomen

In Europa biedt EN378 de vereiste informatie voor dit logboek.

1.2.2 Plaats van installatie

- Voorzie voldoende ruimte rond de unit voor onderhoud en luchtcirculatie.
- Controleer of de plaats waarop de unit moet komen, bestand is tegen het gewicht en de trillingen van de unit.
- Zorg ervoor dat de zone goed geventileerd wordt. Blokkeer GEEN ventilatieopeningen.
- Controleer of de unit horizontaal staat.

Installeer de unit NIET in een van de volgende plaatsen:

- In mogelijke explosieve omgevingen.
- In plaatsen met toestellen of machines die elektromagnetische golven uitzenden. Elektromagnetische golven kunnen het besturingssysteem storen, waardoor de apparatuur slecht kan werken.
- In plaatsen met brandgevaar omwille van lekkende ontvlambare gassen (zoals verdunners of benzine), koolstofvezels, ontvlambaar stof.
- In plaatsen waar corroderend gas (zoals zwaveligzuurgas) geproduceerd wordt. Corrosie aan de koperleidingen of gesoldeerde onderdelen kan de oorzaak zijn dat koelmiddel gaat lekken.

Instructies voor apparatuur met R32-koelmiddel

Indien van toepassing.



WAARSCHUWING

- Niet doorboren of verbranden.
- Gebruik GEEN andere schoonmaakmiddelen of manieren om het ontgooien te versnellen dan die aanbevolen door de fabrikant.
- Denk eraan dat R32-koelmiddel geurloos is.



WAARSCHUWING

Het toestel moet worden opgeslagen waar het geen mechanische schade kan oplopen in een voldoende geventileerde ruimte zonder ontstekingsbronnen die voortdurend branden (bijvoorbeeld: open vuur, een brandend gastoestel of een werkende elektrische verwarming) met de hieronder beschreven afmetingen.



OPMERKING

- Gebruik reeds eerder gebruikte verbindingen NIET opnieuw.
- Verbindingen die bij de installatie tussen onderdelen van het koelmiddelsysteem worden gemaakt moeten toegankelijk zijn voor onderhoudsdoeleinden.

1 Algemene veiligheidsmaatregelen



WAARSCHUWING

De installatie, service, onderhoud en reparaties moeten overeenstemmen met de instructies van Daikin en met de geldende wetgeving (bijvoorbeeld de nationale gasregelgeving) en mogen alleen door bevoegde personen worden uitgevoerd.

Vereisten voor de installatieruimte



OPMERKING

- Bescherm leidingen tegen fysieke schade.
- Beperk de installatie van de leidingen tot een minimum.



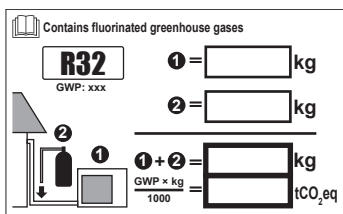
WAARSCHUWING

Als toestellen R32-koelmiddel bevatten, dan moet de vloeroppervlakte van de ruimte waarin de toestellen worden geïnstalleerd, gebruikt en opgeslagen groter zijn dan de minimum vloeroppervlakte zoals bepaald in de tabel onder A (m²). Dit geldt voor:

- Binnenunits **zonder** koelmiddelleksensor; in het geval van binnenunits **met** koelmiddelleksensor, zie de montagehandleiding
- Binnenshuis geïnstalleerde of opgeslagen buitenunits (bijvoorbeeld: orangerie, garage, machineruimte)
- Leidingen in ruimtes zonder ventilatie

Minimum vloeroppervlakte bepalen

- Bepaal de totale koelmiddelvulling in het systeem (= fabrieksvulling koelmiddel ① + ② extra bijgevoelde hoeveelheid koelmiddel).

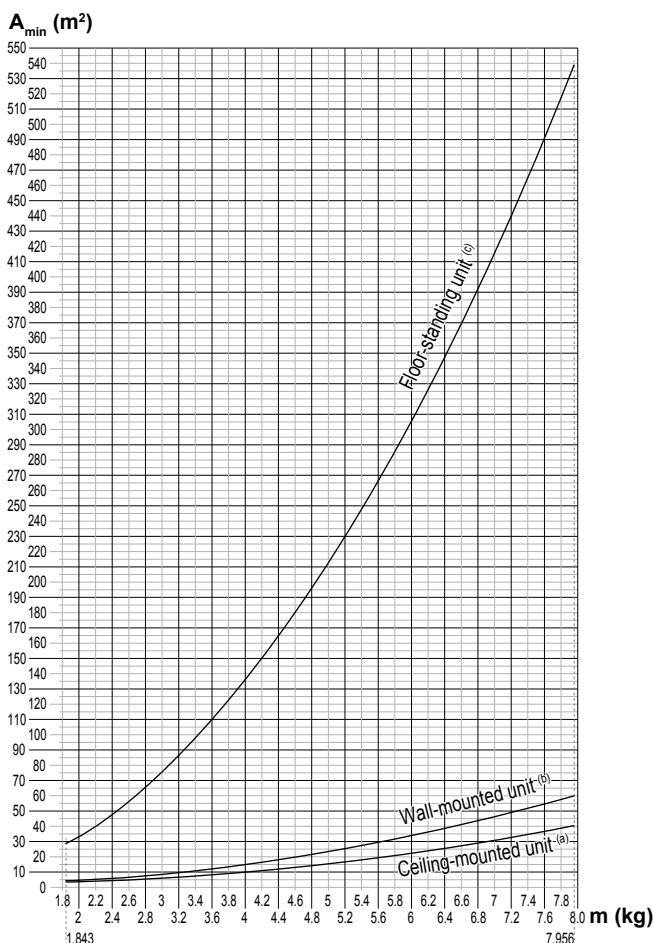


- Selecteer welke grafiek of tabel u wilt gebruiken.

- Voor binnenunits: Is de unit een plafond-, wand- of vloermodel?
- Voor binnenshuis geïnstalleerde of opgeslagen buitenunits, en lokale leidingen in ruimtes zonder ventilatie hangt dit af van de installatiehoogte:

Bij een installatiehoogte van...	Gebruik de grafiek of tabel voor...
<1,8 m	Vloerunits
1,8 ≤ x < 2,2 m	Units voor muurmontage
≥ 2,2 m	Units voor plafondmontage

- Gebruik de grafiek of de tabel om de minimum vloeroppervlakte te bepalen.



Ceiling-mounted unit ^(a)		Wall-mounted unit ^(b)		Floor-standing unit ^(c)	
m (kg)	A _{min} (m ²)	m (kg)	A _{min} (m ²)	m (kg)	A _{min} (m ²)
≤1.842	—	≤1.842	—	≤1.842	—
1.843	3.64	1.843	4.45	1.843	28.9
2.0	3.95	2.0	4.83	2.0	34.0
2.2	4.34	2.2	5.31	2.2	41.2
2.4	4.74	2.4	5.79	2.4	49.0
2.6	5.13	2.6	6.39	2.6	57.5
2.8	5.53	2.8	7.41	2.8	66.7
3.0	5.92	3.0	8.51	3.0	76.6
3.2	6.48	3.2	9.68	3.2	87.2
3.4	7.32	3.4	10.9	3.4	98.4
3.6	8.20	3.6	12.3	3.6	110
3.8	9.14	3.8	13.7	3.8	123
4.0	10.1	4.0	15.1	4.0	136
4.2	11.2	4.2	16.7	4.2	150
4.4	12.3	4.4	18.3	4.4	165
4.6	13.4	4.6	20.0	4.6	180
4.8	14.6	4.8	21.8	4.8	196
5.0	15.8	5.0	23.6	5.0	213
5.2	17.1	5.2	25.6	5.2	230
5.4	18.5	5.4	27.6	5.4	248
5.6	19.9	5.6	29.7	5.6	267
5.8	21.3	5.8	31.8	5.8	286
6.0	22.8	6.0	34.0	6.0	306
6.2	24.3	6.2	36.4	6.2	327
6.4	25.9	6.4	38.7	6.4	349
6.6	27.6	6.6	41.2	6.6	371
6.8	29.3	6.8	43.7	6.8	394
7.0	31.0	7.0	46.3	7.0	417
7.2	32.8	7.2	49.0	7.2	441
7.4	34.7	7.4	51.8	7.4	466
7.6	36.6	7.6	54.6	7.6	492
7.8	38.5	7.8	57.5	7.8	518
7.956	40.1	7.956	59.9	7.956	539

- m Totale hoeveelheid koelmiddel in het systeem
- A_{min} Minimum vloeroppervlakte
- (a) Ceiling-mounted unit (= Units voor plafondmontage)
- (b) Wall-mounted unit (= Units voor muurmontage)

(c) Floor-standing unit (= Vloerunit)

1.2.3 Koelmiddel

Indien van toepassing. Voor meer informatie, raadpleeg de installatiehandleiding of de uitgebreide handleiding (voor de installateur) van uw toepassing.



OPMERKING

Controleer of de installatie van de koelmiddelleidingen voldoet aan de geldende wetgeving. In Europa geldt EN378 als de van toepassing zijnde norm.



OPMERKING

Zorg ervoor dat de lokale leidingen en aansluitingen NIET worden belast.



WAARSCHUWING

Zet, tijdens testen, het product NOOIT onder een druk hoger dan de maximaal toegestane druk (vermeld op het naamplaatje van de unit).



WAARSCHUWING

Neem voldoende maatregelen wanneer koelmiddel zou lekken. Ventileer onmiddellijk de zone wanneer koelgas lekt. Mogelijke risico's:

- Te hoge koelmiddelconcentraties in een gesloten ruimte kunnen leiden tot een gebrek aan zuurstof.
- Als koelgas in contact komt met vuur, kan giftig gas ontstaan.



GEVAAR: ONTPLOFFINGSGEVAAR

Afpompen – Koelmiddellekken. Als u het systeem wil afpompen en er zit een lek in het koelmiddelcircuit:

- Gebruik NIET de automatische afpompfunctie van de unit die al het koelmiddel uit het systeem naar de buitenunit kan sturen. **Mogelijk gevolg:** Zelfontbranding en explosie van de compressor door lucht die in de draaiende compressor terecht komt.
- Gebruik een afzonderlijk aftapsysteem zodat de compressor van de unit NIET moet draaien.



WAARSCHUWING

Tap het koelmiddel ALTIJD af. Laat het NIET rechtstreeks vrij in de omgeving. Gebruik een vacuümpomp om de installatie leeg te pompen.



OPMERKING

Controleer of er geen gaslekken zijn als u alle leidingen heeft aangesloten. Gebruik stikstof om een gaslektest uit te voeren.



OPMERKING

- Vul NIET meer koelmiddel bij dan voorgeschreven om te voorkomen dat de compressor defect geraakt.
- Wanneer het koelmiddelsysteem moet worden geopend, MOET het koelmiddel worden behandeld zoals voorgeschreven in de geldende wetgeving.





WAARSCHUWING

Zorg ervoor dat er geen zuurstof in het systeem zit. Bovendien mag er pas koelmiddel worden bijgevuld nadat er een lekkagetest en een vacuümdroogprocedure is uitgevoerd.

- Zie het typeplaatje op de unit wanneer deze gevuld moet worden. Daarop staan het type koelmiddel en de vereiste hoeveelheid.

- De unit werd in de fabriek met koelmiddel gevuld en sommige systemen moeten, afhankelijk van de maat en lengte van de leidingen, bijkomend met koelmiddel worden gevuld.
- Gebruik uitsluitend gereedschap dat enkel en alleen voor het soort koelmiddel bedoeld is om de vereiste drukweerstand te kunnen garanderen en om te beletten dat vreemde stoffen in het systeem terechtkomen.
- Vul als volgt met vloeibaar koelmiddel:

Als	Dan
Er is een sifonbuis (d.w.z. er zou iets zoals "Met vloeistofvulsifon" op de fles moeten staan)	Vul bij met rechtopstaande fles. 
Er is GEEN sifonbuis	Vul bij met de ondersteboven staande fles. 

- Open koelmiddelflessen steeds traag.
- Vul bij met koelmiddel in vloeibare vorm. Het koelmiddel in gasvormige fase toevoegen kan de normale werking verstoren.



VOORZICHTIG

Wanneer het bijvullen van koelmiddel is voltooid of wanneer u even pauzeert, moet u de kraan van het koelmiddelreservoir onmiddellijk dichtdraaien. Als de klep NIET onmiddellijk wordt gesloten, kan er extra koelmiddel worden bijgevoerd door de resterende druk. **Mogelijk gevolg:** Onjuiste hoeveelheid koelmiddel.

1.2.4 Pekel

Indien van toepassing. Voor meer informatie, raadpleeg de installatiehandleiding of de uitgebreide handleiding (voor de installateur) van uw toepassing.



WAARSCHUWING

De gekozen pekkel MOET voldoen aan de geldende wetgeving.



WAARSCHUWING

Neem voldoende maatregelen voor het geval pekkel zou lekken. Indien pekkel lekt, ventileer onmiddellijk de zone en neem contact op met uw plaatselijke verdeler.



WAARSCHUWING

De omgevingstemperatuur in de unit kan veel hoger oplopen dan die van de kamer, bv. 70°C. In geval van een pekkel kunnen hete onderdelen in de unit een gevaarlijke situatie creëren.



WAARSCHUWING

Het gebruik en de installatie van de toepassing MOETEN voldoen aan de veiligheids- en milieumaatregelen gespecificeerd in de relevante reglementering.

1.2.5 Water

Indien van toepassing. Voor meer informatie, raadpleeg de installatiehandleiding of de uitgebreide handleiding (voor de installateur) van uw toepassing.

2 Over de documentatie



OPMERKING

Controleer of de kwaliteit van het water voldoet aan de EU-richtlijn 98/83 EC.

1.2.6 Elektrisch



GEVAAR: GEVAAR VOOR ELEKTROCUTIE

- Schakel alle elektrische voedingen UIT vooraleer u het deksel van de schakelkast verwijderd, elektrische bedrading aansluit of elektrische onderdelen aanraakt.
- Schakel de elektrische voeding langer dan 1 minuut uit en meet de spanning op de aansluitklemmen van de condensatoren of elektrische onderdelen van de hoofdkring vooraleer u een onderhoud uitvoert. De spanning MOET onder de 50 V DC gevallen zijn vooraleer u elektrische onderdelen mag aanraken. Raadpleeg het bedradingsschema voor de plaats van de aansluitklemmen.
- Raak elektrische onderdelen NIET aan met natte handen.
- Laat de unit NIET onbewaakt achter wanneer het servicedeksel verwijderd is.



WAARSCHUWING

In de vaste bedrading moet een hoofdschakelaar of een ander middel om uit te schakelen worden voorzien als dit nog NIET in de fabriek werd voorzien; deze schakelaar MOET worden geïnstalleerd in de vaste bedrading en dient het contact van alle polen volledig te verbreken en te voldoen aan de vereisten van de overspanning-categorie-III-specificatie wanneer hij open staat.



WAARSCHUWING

- Gebruik ALLEEN koperdraden.
- Alle lokale bedrading moet voldoen aan de geldende wetgeving.
- Alle lokale bedradingen MOETEN conform met het product meegeleverd bedradingsschema worden uitgevoerd.
- Knijp NOOIT gebundelde kabels samen en controleer of ze NIET met leidingen of scherpe randen in contact (kunnen) komen. Zorg dat er geen externe druk wordt uitgeoefend op de klemaansluitingen.
- Vergeet niet aarddraden te leggen. Aard de unit NIET via een nutsleiding, een piekspanningsbeveiliging of de aarding van de telefoon. Een onvolledige aarding kan een elektrische schok veroorzaken.
- Gebruik hiervoor een aparte voedingskring. Gebruik NOOIT een elektrische voeding die met een ander toestel gedeeld wordt.
- Installeer zeker de vereiste zekeringen of stroomonderbrekers.
- Plaats zeker een aardlekschakelaar. Anders bestaat het gevaar dat iemand een elektrische schok krijgt of dat er brand ontstaat.
- Wanneer u de aardlekbeveiliging plaatst, controleer of deze met de inverter compatibel is (bestand tegen hoogfrequente elektrische ruis), zodat de aardlekbeveiliging zich niet onnodig opent.



VOORZICHTIG

Bij het aansluiten van de voedingskabel moet de aarding vóór de stroomvoerende draden worden aangesloten. Bij het losmaken van de voedingskabel moeten de stroomvoerende draden vóór de aarding worden losgemaakt. De lengte van de geleiders tussen de trekontlasting van de voedingskabel en de klemmenstrook moet zodanig zijn dat de stroomvoerende geleiders strak zitten vóór de aardingsgeleider voor het geval dat de voedingskabel wordt losgetrokken van de trekontlasting.



OPMERKING

Voorzorgsmaatregelen bij het leggen van voedingsbedrading:



- Sluit GEEN bedrading van verschillende diktes aan op de klemmenstrook voor de voeding (speling in de voedingsbedrading kan abnormale hitte veroorzaken).
- Bij het aansluiten van bedrading met dezelfde dikte, volgt u de aanwijzingen in de bovenstaande afbeelding.
- Gebruik de aangewezen voedingsdraad en sluit deze stevig aan, borg ze vervolgens zodat er van buiten geen druk op het klemmenbord kan worden uitgeoefend.
- Gebruik een passende schroevendraaien voor het vastdraaien van de schroeven van de klemmen. Met een schroevendraaier met kleine kop beschadigt u de schroefkop waardoor u de schroef niet goed meer vast kunt draaien.
- Als u de schroeven van de klemmen te vast draait kunt u ze breken.



WAARSCHUWING

- Controleer na het beëindigen van de elektriciteit of alle elektrische onderdelen en aansluitklemmen in de elektriciteitskast veilig zijn aangesloten.
- Controleer of alle deksels dicht zijn vooraleer de unit aan te zetten.



OPMERKING

Alleen van toepassing als de elektrische voeding driefasig is en de compressor een AAN/UIT-startmethode heeft.

Als een fase zich na een tijdelijke black-out kan omkeren en de stroomtoevoer gaat aan en uit terwijl het systeem in bedrijf is, installeer dan plaatselijk een beveiligingscircuit tegen faseomkering. Door het systeem in omgekeerde fase te laten draaien, kunnen de compressor en andere onderdelen stuk gaan.

2 Over de documentatie

2.1 Over dit document



INFORMATIE

Controleer of de gebruiker de papieren documentatie heeft en vraag hem/haar deze bij te houden om deze later te kunnen raadplegen.

Bedoeld publiek

Erkende installateurs

**INFORMATIE**

Dit apparaat is bedoeld om in werkplaatsen, in de lichte industrie en in boerderijen door deskundige of geschoolde gebruikers gebruikt te worden of, in de handel en in huishoudens, door niet gespecialiseerde personen.

Documentatieset

Dit document is een onderdeel van een documentatieset. De volledige set omvat:

- **Algemene voorzorgsmaatregelen met betrekking tot de veiligheid:**
 - Veiligheidsinstructies te lezen vóór de installatie
 - Formaat: Papier (in de doos van de binneneunit)
- **Montagehandleiding binneneunit:**
 - Installatie-instructies
 - Formaat: Papier (in de doos van de binneneunit)
- **Uitgebreide handleiding voor de installateur:**
 - Voorbereiding van de installatie, goede praktijken, referentiegegevens,...
 - Formaat: Digitale bestanden op <http://www.daikineurope.com/support-and-manuals/product-information/>

Laatste herzieningen van de meegeleverde documentatie kunnen op de regionale Daikin-website of via uw dealer beschikbaar zijn.

De documentatie is oorspronkelijk in het Engels geschreven. Alle andere talen zijn vertalingen.

Technische gegevens

- Een **deel** van de recentste technische gegevens is beschikbaar op de regionale Daikin-website (publiek toegankelijk).
- De **volledige** recentste technische gegevens zijn beschikbaar op het Daikin Business Portal (authenticatie vereist).

2.2 Overzicht van de uitgebreide handleiding voor de installateur

Hoofdstuk	Beschrijving
Algemene voorzorgsmaatregelen met betrekking tot de veiligheid	Veiligheidsinstructies te lezen vóór de installatie
Over de documentatie	Verkrijgbare documentatie voor de installateur
Over de doos	Units uitpakken en accessoires verwijderen
Over de units en opties	<ul style="list-style-type: none"> ▪ Systeelay-out ▪ Combinaties van units en opties
Vorbereiding	Wat u moet doen en weten alvorens ter plaatse te gaan
Installatie	Wat u moet doen en weten om het systeem te installeren
Configuratie	Wat u moet doen en weten om het systeem na de installatie te configureren
Inbedrijfstelling	Wat u moet doen en weten om het systeem na de configuratie in gebruik te stellen
Overhandiging aan de gebruiker	Wat aan de gebruiker te geven en uit te leggen
Als afval verwijderen	Systeem opruimen
Technische gegevens	Specificaties van het systeem
Verklarende woordenlijst	Definitie van termen

3 Over de doos

3.1 Overzicht: Over de doos

Dit hoofdstuk beschrijft wat u moet doen nadat de doos met de binneneunit on-site werd geleverd.

Denk aan de volgende punten:

- De unit **MOET** bij de levering gecontroleerd worden op beschadigingen. Elke vorm van beschadiging **MOET** onmiddellijk aan de schadeverantwoordelijke van de transporteur gemeld worden.
- Breng de verpakte unit zo dicht mogelijk bij de uiteindelijke installatieplaats om beschadiging tijdens het transport te voorkomen.
- Maak de weg waarlangs u de unit naar binnen zult brengen op voorhand klaar.

3.2 Binneneunit

**WAARSCHUWING: ONTVLAMBAAR MATERIAAL**

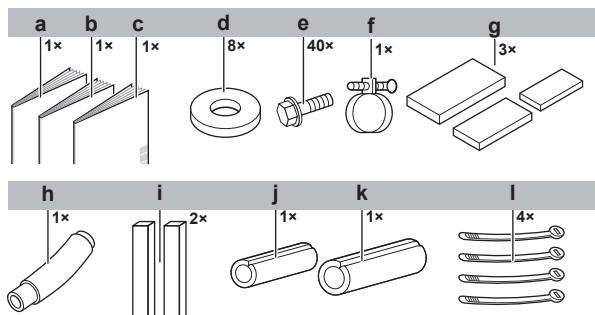
Het koelmiddel R32 (indien van toepassing) in deze unit is weinig ontvlambaar. Zie de handleiding van de binneneunit voor het te gebruiken type koelmiddel.

3.2.1 Uitpakken en omgaan met de unit

Gebruik een draagband van zacht materiaal of beschermende platen met een touw om de unit op te heffen. Zo voorkomt u dat de unit beschadigd of gekrast wordt.

- 1 Bij het uitpakken van de unit of bij het verplaatsen van de unit na het uitpakken, moet u de unit opheffen aan de ophangbeugel zonder druk uit te oefenen op andere delen, met name de koelmiddelleidingen, afvoersleidingen en andere hersonderdelen.

3.2.2 Toebehoren uit de binneneunit verwijderen



- a Installatiehandleiding
- b Gebruiksaanwijzing
- c Algemene voorzorgsmaatregelen met betrekking tot de veiligheid
- d Pakkingringen voor ophangbeugel
- e Schroeven voor kanaalflenzen
- f Metalen klem
- g Afdichtingskussens: Groot (afvoersleiding), middelgroot 1 (gasleiding), middelgroot 2 (vloeistofleiding)
- h Afvoerslang
- i Lange afdichting
- j Isolatiedeel: Klein (vloeistofleiding)
- k Isolatiedeel: Groot (gasleiding)
- l Kabelbinders

4 Over de units en opties

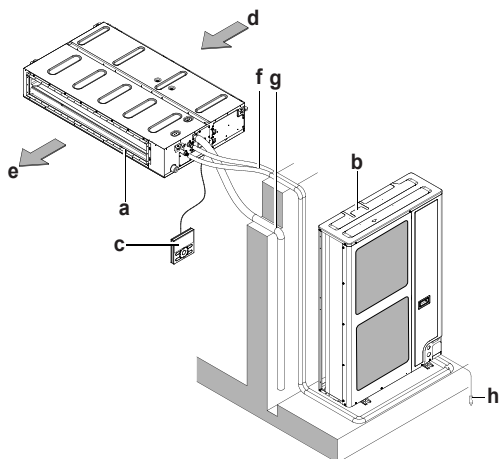
4 Over de units en opties

4.1 Overzicht: Over de units en opties

Dit hoofdstuk bevat informatie over:

- Buiten- en binnenunits combineren
- De binnenunit combineren met opties

4.2 Systemlay-out



- a Binnenunit
- b Buitenunit
- c Gebruikersinterface
- d Aangezogen lucht
- e Uitgeblazen lucht
- f Koelmiddelleiding + verbindingkabel
- g Afvoerleiding
- h Aardingsbedrading

4.3 Units en opties combineren

4.3.1 Mogelijke opties voor de binnenunit

Controleer of de volgende verplichte opties aanwezig zijn:

- Gebruikersinterface: Bedraad of draadloos
- Luchtinlaatpaneel en canvasaansluiting voor het luchtinlaatpaneel (in het geval van onderaanzuiging).

5 Voorbereiding

5.1 Overzicht: Voorbereiding

In dit hoofdstuk wordt beschreven wat u moet doen en wat u moet weten alvorens u ter plaatse gaat.

Het bevat informatie over:

- Installatieplaats voorbereiden
- Koelmiddelleiding voorbereiden
- Elektrische bedrading voorbereiden

5.2 Installatieplaats voorbereiden

- Voorzie voldoende ruimte rond de unit voor onderhoud en luchtcirculatie.
- Kies een installatieplaats met voldoende ruimte om de unit naar binnen en buiten te dragen.



WAARSCHUWING

Installeer de airconditioner NIET op een plaats waar een lek van ontvlambaar gas mogelijk is. Als het gas weglekt en rond de airconditioner blijft hangen, kan brand ontstaan.

5.2.1 Vereisten inzake de plaats waar de binnenunit geïnstalleerd wordt



INFORMATIE

Lees tevens de volgende vereisten:

- Algemene vereisten voor de installatieplaats. Zie hoofdstuk "Algemene veiligheidsmaatregelen".
- Vereisten voor de koelmiddelleidingen (lengte, hoogteverschil). Zie ook verder in dit hoofdstuk over de voorbereiding.



INFORMATIE

Het geluidsdrukkniveau is lager dan 70 dBA.



OPMERKING

De in deze handleiding beschreven apparatuur kan elektronische ruis veroorzaken afkomstig van radiofrequentie-energie. De apparatuur voldoet aan specificaties die een redelijke bescherming moeten bieden tegen dergelijke interferentie. De garantie dat in een specifieke installatie geen interferentie zal optreden, kan echter niet worden gegeven.

Het is dan ook aan te raden de apparatuur en elektrische draden op een gepaste afstand van stereotoestellen, pc's, enz. te installeren.

- **Fluorescentielampen.** Let op de volgende punten voor de installatie van een draadloze gebruikersinterface in een kamer met fluorescentielampen:
 - Installeer de draadloze gebruikersinterface zo dicht mogelijk bij de binnenunit.
 - Installeer de binnenunit zo ver mogelijk van de fluorescerentielampen.
- Zorg ervoor dat ingeval van een waterlek, het water geen schade kan veroorzaken aan de installatieruimte en de omgeving.
- Kies een plaats waar de warme/koude lucht uit de unit of het lawaai ervan NIEMAND stoort.



WAARSCHUWING

Plaats GEEN voorwerpen die nat kunnen worden onder de binnenunit en/of buitenunit. Anders kunnen condensatie op de hoofdunit of de koelmiddelleidingen, vuil op het luchtfilter of een verstopte afvoer druppelend water veroorzaken, waardoor voorwerpen onder de unit kunnen vuil worden of schade oplopen.

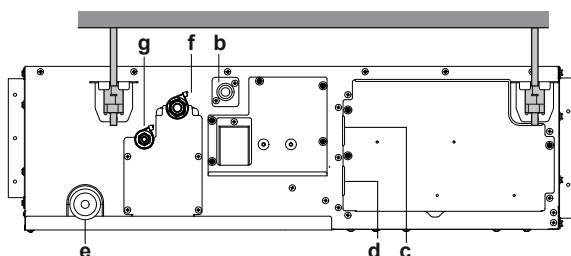
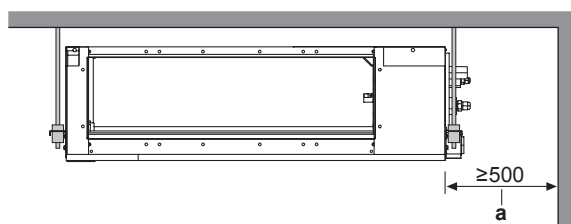
- **Luchtstroom.** Zorg ervoor dat de luchtstroom niet geblokkeerd wordt.
- **Afvoer.** Zorg ervoor dat het condenswater goed kan worden afgevoerd.
- **Plafondisolatie.** Wanneer de temperatuur in het plafond hoger is dan 30°C en er een relatieve vochtigheid van meer dan 80% heerst, of wanneer er verse lucht in het plafond wordt geleid, is er extra isolatie nodig (polyethyleenschuim met een dikte van minstens 10 mm).
- **Beveiligingsroosters.** Installeer beveiligingsroosters op de aanzuig- en uitblaaszijde om te voorkomen dat de ventilatorschoepen of de warmtewisselaar kunnen worden aangeraakt.

Installeer de unit NIET in een van de volgende plaatsen:

- Plaatsen met nevels van mineraalolie, oliespray of dampen in de lucht. Plastic onderdelen kunnen worden aangetast en van het toestel vallen of waterlekken veroorzaken.

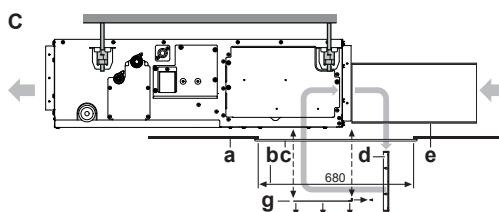
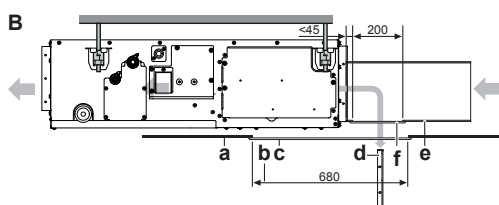
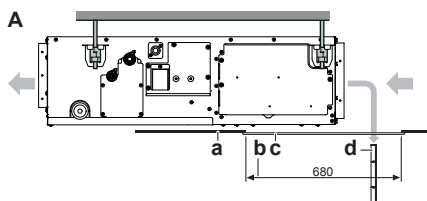
Het is NIET aangewezen de unit op de volgende plaatsen te installeren, omdat deze plaatsen de levensduur van de unit kunnen verkorten:

- Waar de spanning veel schommelt
- In voertuigen of schepen
- In de aanwezigheid van zuur- of alkalinedampen
- Gebruik **ophangbouten** voor de montage.
- Afstand.** Let op de volgende vereisten:



- a Serviceruimte
- b Afvoerleiding
- c Opening voor voedingskabel
- d Opening voor transmissiekabel
- e Afvoeruitlaat voor onderhoud
- f Gasleiding
- g Vloeistofleiding

Installatie-opties:



- A Standaard achteraanzuiging
- B Montage met kanaal en serviceopening voor kanaal achteraan
- C Montage met kanaal achteraan, zonder serviceopening voor kanaal
- a Plafondoppervlak
- b Plafondopening
- c Toegangspaneel voor service (lokaal te voorzien)

- d Luchtfilter
- e Luchtinlaatfilter
- f Serviceopening voor kanaal
- g Verwisselbare plaat

5.3 De koelmiddelleidingen voorbereiden

5.3.1 Vereisten voor de koelmiddelleidingen



INFORMATIE

Lees tevens de voorzorgsmaatregelen en vereisten in hoofdstuk "Algemene veiligheidsmaatregelen".



OPMERKING

De leidingen en andere drukvoerende delen moeten geschikt zijn voor koelmiddel. Gebruik met fosforzuur gedeoxideerde, naadloze koperen leidingen voor koelmiddel.

- Vreemde stoffen in de leidingen, waaronder oliën die tijdens de fabricage worden gebruikt, mogen niet meer dan 30 mg/10 m bedragen.

Diameter koelmiddelleidingen

Gebruik dezelfde diameters als die van de aansluitingen op de buitenunits:

Klasse	L1 vloeistofleiding	L1 gasleiding
35	Ø6,4	Ø9,5
50+60	Ø6,4	Ø12,7
71~140	Ø9,5	Ø15,9

Materiaal koelmiddelleidingen

- Materiaal leidingen:** Met fosforzuur gedeoxideerd naadloos koper.
- Flareverbindingen:** Gebruik alleen gegloeide leidingen.
- Hardingsgraad en dikte leidingen:**

Buitendiameter (Ø)	Hardingsgraad	Dikte (t) ^(a)	
6,4 mm (1/4")	Gegloeid (O)	≥0,8 mm	
9,5 mm (3/8")			
12,7 mm (1/2")			
15,9 mm (5/8")			

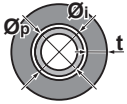
^(a) Afhankelijk van de toepasselijke wetgeving en de maximale bedrijfsdruk van de unit (zie "PS High" op het naamplaatje van de unit), zijn mogelijk dickere leidingen vereist.

5.3.2 De koelleidingen isoleren

- Neem polyethyleenschuim als isolatiemateriaal:
 - met een warmteoverdrachtsfactor begrepen tussen 0,041 en 0,052 W/mK (0,035 en 0,045 kcal/mh°C)
 - bestand tegen minstens 120°C
- Isolatie dikte

Buitendiameter leiding (Ø _p)	Binnendiameter isolatie (Ø _i)	Isolatie dikte (t)
6,4 mm (1/4")	8~10 mm	≥10 mm
9,5 mm (3/8")	10~14 mm	≥13 mm
12,7 mm (1/2")	14~16 mm	≥10 mm
15,9 mm (5/8")	16~20 mm	≥13 mm

6 Installatie



Als de temperatuur hoger is dan 30°C en de vochtigheid meer dan 80% bedraagt, moet het isolatiemateriaal minstens 20 mm dik zijn om condensatie aan de oppervlakte van de isolatie te voorkomen.

5.4 De elektrische bedrading voorbereiden

5.4.1 Over het voorbereiden van de elektrische bedrading



INFORMATIE

Lees tevens de voorzorgsmaatregelen en vereisten in hoofdstuk "Algemene veiligheidsmaatregelen".



WAARSCHUWING

- Als de voeding een ontbrekende of een verkeerde nulfase heeft, kan de apparatuur defect raken.
- Sluit correct op de aarde aan. Aard de unit NIET via een nutsleiding, een piekspanningsbeveiliging of de aarding van de telefoon. Een onvolledige aarding kan elektrische schokken veroorzaken.
- Plaats de vereiste zekeringen of stroomonderbrekers.
- Bevestig de elektrische bedrading met kabelbinders, zodat deze NIET in contact kan komen met scherpe randen of buizen, vooral langs de hogedrukszijde.
- Gebruik GEEN draden met tape, geen gevlochten geleiders, geen verlengkabels en geen aansluitingen van een sterinstallatie. Deze kunnen zorgen voor oververhitting of elektrische schokken of brand veroorzaken.
- Installeer GEEN fasecompensatiecondensator, omdat deze unit een inverter bevat. Een fasecompensatiecondensator vermindert de prestaties en kan ongevallen veroorzaken.



WAARSCHUWING

- Al de bedrading MOET door een erkende electricien uitgevoerd worden en MOET voldoen aan de geldende wetgeving.
- Maak elektrische verbindingen op de bevestigde bedrading.
- Alle op de site geleverde componenten en alle elektrische constructies MOETEN voldoen aan de geldende wetgeving.



WAARSCHUWING

Gebruik ALTIJD een meeraderige kabel als stroomtoevoerkabel.

6 Installatie

6.1 Overzicht: Installatie

In dit hoofdstuk wordt beschreven wat u ter plaatse moet doen en weten om het systeem te installeren.

Typische werkstroom

Een typische installatie bestaat uit de volgende stappen:

- 1 De buitenunit monteren.
- 2 De binnenunit monteren.
- 3 De koelmiddelleiding aansluiten.
- 4 De koelmiddelleiding controleren.
- 5 Koelmiddel bijvullen.
- 6 De elektrische bedrading aansluiten.
- 7 De installatie van de buitenunit voltooiën.
- 8 De installatie van de binnenunit voltooiën.



INFORMATIE

In dit hoofdstuk worden alleen de instructies voor installatie specifiek voor de binnenunit beschreven. Voor de overige instructies, zie:

- De montagehandleiding van de buitenunit
- De montagehandleiding van de gebruikersinterface
- De montagehandleiding van de optionele accessoires

6.2 De binnenunit monteren

6.2.1 Voorzorgen bij het monteren van de binnenunit



INFORMATIE

Lees ook de voorzorgsmaatregelen en vereisten in de volgende hoofdstukken:

- Algemene voorzorgsmaatregelen met betrekking tot de veiligheid
- Vorbereiding

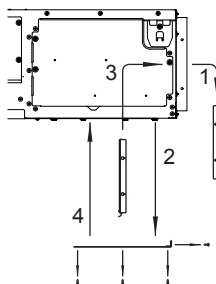
6.2.2 Richtlijnen bij de installatie van de binnenunit



INFORMATIE

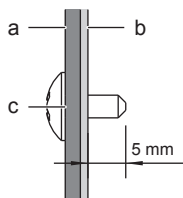
Optionele apparatuur. Lees ook de installatiehandleiding van de optionele apparatuur bij de installatie hiervan. Afhankelijk van de omstandigheden ter plaatse, kan het gemakkelijker zijn om eerst de optionele apparatuur te installeren.

- Bij montage met een kanaal, maar zonder serviceopening voor kanaal.** Wijzig de positie van de luchtfilters.



- 1 Verwijder de luchtfilter(s) van de buitenkant van de unit.
- 2 Verwijder de verwisselbare plaat.
- 3 Monteer de luchtfilter(s) aan de binnenkant van de unit.
- 4 Hermonteer de verwisselbare plaat.

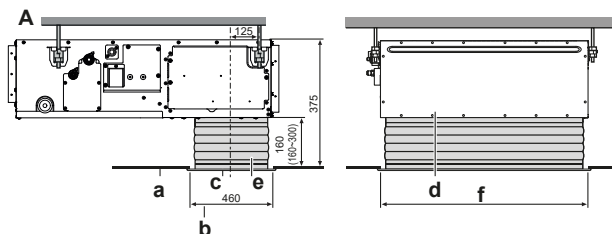
- Selecteer voor de installatie van een luchtinlaatkanaal bevestigingsschroeven die 5 mm uitsteken aan de binnenkant van de flens om het luchtfilter te beschermen tegen schade bij het onderhoud van het filter.



- a Luchtinlaatkanaal
- b Binnenkant van de flens
- c Bevestigingsschroef

▪ **Sterkte van het plafond.** Controleer of het plafond sterk genoeg is om het gewicht van de unit te kunnen dragen. Als er enig risico bestaat, versterk dan eerst het plafond en installeer dan pas de unit.

▪ **Installatie-opties:**



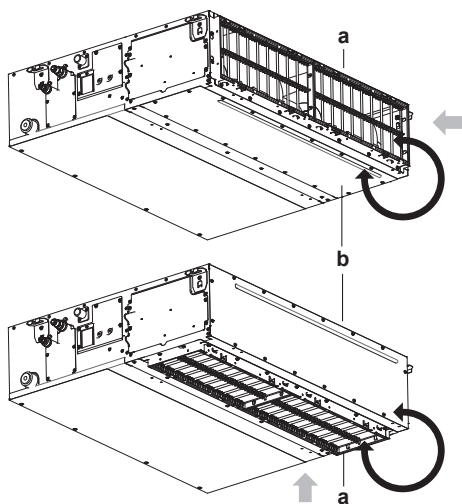
Klasse	f (mm)
35+50	760
60+71	1060
100~140	1460

- A Montage van de luchtinlaat met een canvasaansluiting
- a Plafondoppervlak
- b Plafondopening
- c Luchtinlaatpaneel (lokaal te voorzien)
- d Binnenunit (achterzijde)
- e Canvasaansluiting voor luchtinlaatpaneel (lokaal te voorzien)



OPMERKING

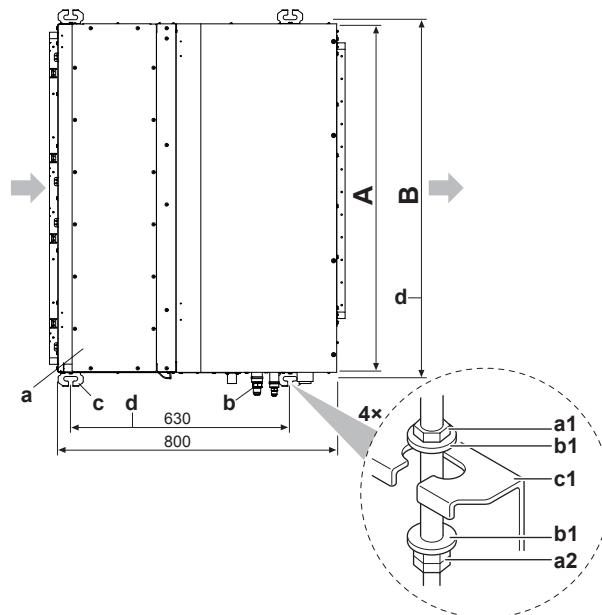
De unit kan worden gebruikt met onderaanzuiging door de verwisselbare plaat te vervangen door de steunplaat van het luchtfilter.



- a Steunplaat van luchtfilter met luchtfilter(s)
- b Verwisselbare plaat

▪ **Ophangbouten.** Gebruik M10-ophangbouten voor de montage. Bevestig de ophangbeugel aan de ophangbout. Bevestig de bout goed met een moer en vulring aan de boven- en onderzijde van de ophangbeugel.

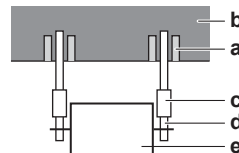
▪ **Afmetingen plafondopening.** Controleer of de plafondopening binnen de volgende limieten valt:



Klasse	A (mm)	B (mm)
35+50	700	738
60+71	1000	1038
100~140	1400	1438

- a1 Moer (lokaal te voorzien)
- a2 Dubbele moer (niet meegeleverd)
- b1 Pakkingring (accessoires)
- c1 Ophangbeugel (bevestigd aan de unit)
- a Binnenunit
- b Leiding
- c Afstand ophangbeugel (ophanging)
- d Afstand tussen hangbouten

▪ **Montagevoorbeeld:**

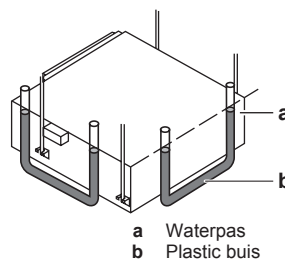


- a Anker
- b Plafondtegels
- c Lange moer of spanschroef
- d Ophangbout
- e Binnenunit

▪ **Installeer de unit tijdelijk.**

- 5 Bevestig de ophangbeugel aan de ophangbout.
- 6 Maak hem goed vast.

▪ **Waterpas.** Controleer met behulp van een waterpas of een plastic buis met water of de unit op alle vier hoeken waterpas staat.



- a Waterpas
- b Plastic buis

- 7 Draai de bovenste moer vast.

6 Installatie



OPMERKING

Installeer de unit NIET scheef. **Mogelijk gevolg:** Als de unit tegen de richting van de condenswaterstroom in scheef hangt (de kant van de afvoerleidingen hangt hoger), kan de werking van de vlotterschakelaar verstoord raken en kan er water gaan lekken.

6.2.3 Richtlijnen bij de installatie van de kanalen



WAARSCHUWING

Als één of meerdere ruimten via een kanaalsysteem verbonden zijn met de unit, moet u ervoor zorgen dat:

- er geen werkende ontstekingsbronnen zijn (bijvoorbeeld open vuur, een werkend gastoestel of een werkende elektrische verwarming) als de vloerruimte kleiner is dan de in de Algemene voorzorgsmaatregelen met betrekking tot de veiligheid opgegeven A_{min} ;
- er geen hulptoestellen, die een potentiële ontstekingsbron kunnen vormen, in het leidingwerk zijn geïnstalleerd (bijvoorbeeld hete oppervlakken met een temperatuur van meer dan 700°C en elektrische schakeltoestellen);
- in het leidingwerk uitsluitend door de fabrikant goedgekeurde hulptoestellen worden gebruikt;
- een luchtinlaat of -uitlaat rechtstreeks op een ruimte is aangesloten door leidingwerk. Gebruik GEEN ruimten zoals een vals plafond als leiding voor de luchtinlaat of -uitlaat.



WAARSCHUWING

Installeer GEEN werkende ontstekingsbronnen (bijvoorbeeld open vuur, een werkend gastoestel of een werkende elektrische verwarming) in het leidingwerk.

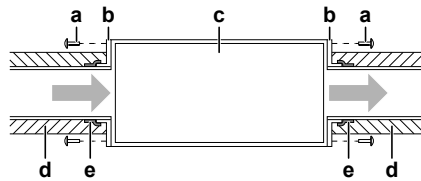


VOORZICHTIG

- De installatie van het kanaal mag het instelbereik van de externe statische druk voor de unit NIET overschrijden. Zie de technische datasheet van uw model voor het instelbereik.
- Installeer het stoffen kanaal zodanig dat er GEEN trillingen worden overgebracht op het kanaal of het plafond. Breng een geluidsisolerend materiaal (insulatiemateriaal) aan rond de leiding en gebruik isolatierubbers voor de ophangbouten.
- Zorg ervoor dat er bij het lassen GEEN spatten terechtkomen op de afvoerbak of het luchtfilter.
- Als het metalen kanaal door een metalen lat, draadgaas of een metalen plaat van de houten structuur gaat, moeten het kanaal en de muur elektrisch worden geïsoleerd.
- Installeer het uitlaatrooster zodanig dat de luchtstroom NIET rechtstreeks in contact komt met mensen.
- Gebruik geen aanjaagventilatoren in het kanaal. Gebruik de functie om de instelling van de ventilatorsnelheid automatisch te veranderen (zie "7.1 Lokale instelling" ▶ 18]).

De kanalen moeten lokaal worden voorzien.

- Luchtinlaatzijde.** Maak het kanaal en de flens aan de inlaatzijde (lokaal te voorzien) vast. Sluit de flens aan met 7 bijgeleverde schroeven.



- a Aansluitschroef (accessoire)
- b Flens (lokaal te voorzien)
- c Hoofdunit
- d Isolatie (lokaal te voorzien)
- e Aluminiumtape (lokaal te voorzien)

- Filter.** Monteer een luchtfilter in het luchtkanaal aan de aanzuigzijde. Gebruik een luchtfilter met een afscheidingsgraad van $\geq 50\%$ (gravimetrische methode). Het bijgeleverde filter wordt niet gebruikt wanneer het inlaatkanaal is gemonteerd.
- Luchtuitlaatzijde.** Sluit het kanaal aan volgens de binnenafmeting van de flens aan de uitlaatkant.
- Luchtlekken.** Draai aluminiumtape rond de aansluiting van de flens aan de inlaatkant en van het kanaal. Controleer of er geen lucht ontsnapt aan de andere aansluitingen.
- Isolatie.** Isoleer het kanaal om condensatie te voorkomen. Gebruik glaswol of polyethyleen schuim met een dikte van 25 mm.

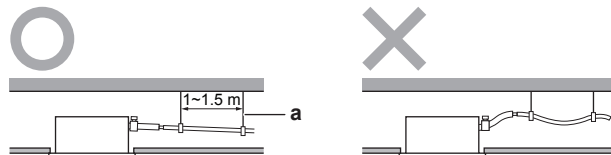
6.2.4 Richtlijnen bij de installatie van de afvoerleiding

Zorg ervoor dat het condenswater goed kan worden afgevoerd. Dit omvat:

- Algemene richtlijnen
- Koelmiddelleiding aansluiten op de binnenunit
- Controleren op waterlekken

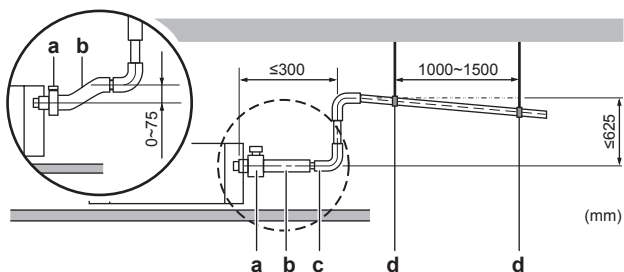
Algemene richtlijnen

- Afvoerpomp.** Voor dit "type met hoge opvoerhoogte" zal de afvoer minder lawaai maken als de afvoerpomp hoger geïnstalleerd is. De aanbevolen hoogte is 300 mm.
- Leidinglengte.** Houd de afvoerleiding zo kort mogelijk.
- Leidingmaat.** De leidingmaat moet gelijk aan of groter dan de verbindingsleiding zijn (plastic buis met een nominale diameter van 25 mm en buitendiameter van 32 mm).
- Helling.** De afvoerleiding moet afhellen (minstens 1/100) om te voorkomen dat er lucht in de leiding blijft zitten. Gebruik hangstaven zoals afgebeeld.



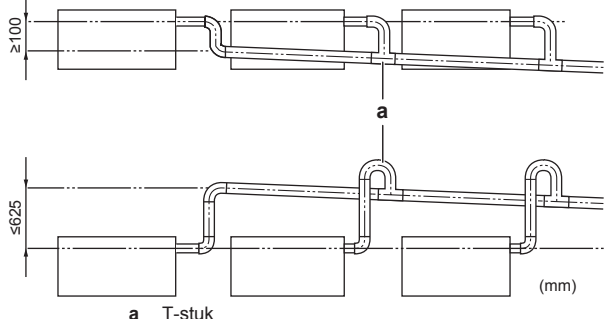
- a Ophangstaaf
- O Toegelaten
- X Niet toegelaten

- Condensatie.** Neem maatregelen tegen condensatie. Isoleer de volledige afvoerleiding in het gebouw.
- Stijgleiding.** Indien nodig kunt u een stijgleiding installeren om in een helling te voorzien.
 - Helling afvoerslang: 0~75 mm om belasting op de leiding en luchtbellen te voorkomen.
 - Stijgleiding: ≤ 300 mm van de unit, ≤ 625 mm loodrecht op de unit.



- a Metalen klem (accessoire)
- b Afvoerslang (accessoire)
- c Stijgende afvoerleiding (plastic buis met een nominale diameter van 25 mm een buitendiameter van 32 mm) (lokaal te voorzien)
- d Ophangstaven (lokaal te voorzien)

- **Afvoerleidingen combineren.** Afvoerleidingen kunnen worden gecombineerd. Gebruik afvoerleidingen en T-stukken met de juiste diameter voor de werkingcapaciteit van de units.



a T-stuk

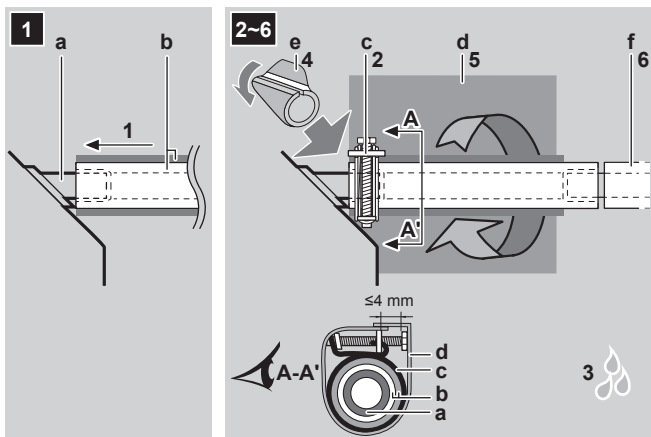
Afvoerleiding aansluiten op de binnenunit



OPMERKING

Een slechte aansluiting van de afvoerslang kan lekken veroorzaken en schade berokkenen aan de installatieruimte en de omgeving.

- 1 Duw de afvoerslang zo ver mogelijk over de aansluiting van de afvoerleiding.
- 2 Draai de metalen klem vast tot er minder dan 4 mm tussen de schroefkop en het metalen klemdeel zit.
- 3 Controleer op waterlekken (zie "[Controle op waterlekken](#)" [p. 13]).
- 4 Installeer het isolatiedeel (afvoerleiding).
- 5 Draai het grote afdichtingskussen (= isolatie) rond de metalen klem en de afvoerslang, en bevestig het met kabelbinders.
- 6 Sluit de afvoerleiding aan op de afvoerslang.



- a Aansluiting afvoerleiding (bevestigd aan de unit)
- b Afvoerslang (accessoire)
- c Metalen klem (accessoire)
- d Groot afdichtingskussen (accessoire)
- e Isolatiedeel (afvoerleiding) (accessoire)

f Afvoerleiding (lokaal te voorzien)

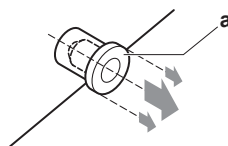


OPMERKING

- Verwijder de afvoerblindprop NIET. Anders kan er water uit lekken.
- Gebruik de afvoeruitlet alleen voor het afvoeren van water als de afvoerpomp niet wordt gebruikt of vooraleer het onderhoud uit te voeren.
- Wees voorzichtig bij het aanbrengen en verwijderen van de blindprop. Het overmatig uitoefenen van druk kan de afvoeraansluiting vervormen van de lekbak.

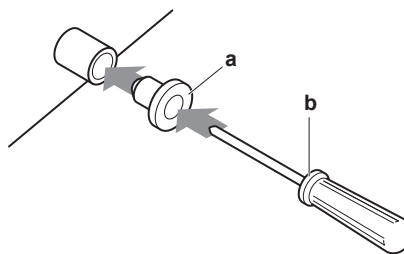
Verwijder de blindprop.

- Beweeg de blindprop niet op en neer.



Duw de blindprop in.

- Breng de blindprop aan en duw ze omlaag met een kruiskopschroevendraaier.



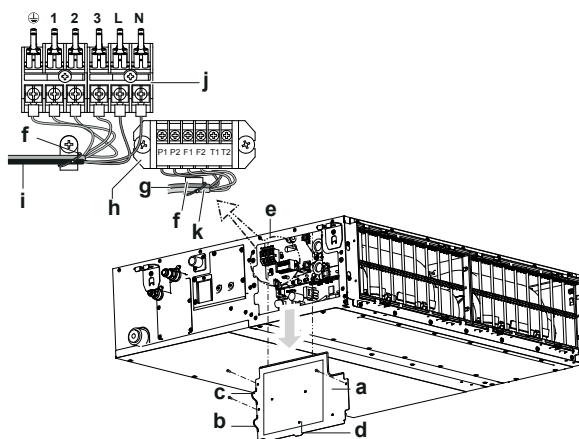
- a Afvoerplug
- b Kruiskopschroevendraaier

Controle op waterlekken

De procedure verschilt afhankelijk van of de elektrische bedrading al voltooid is of niet. Als de elektrische bedrading nog niet is voltooid, moet u de gebruikersinterface en de voeding tijdelijk aansluiten op de unit.

Als de elektrische bedrading nog niet is voltooid

- 1 Sluit de elektrische bedrading tijdelijk aan.
- 2 Verwijder het deksel van de schakelkast (a).
- 3 Sluit de éénfasige voeding (50 Hz, 230 V) aan op de klemmen Nr. 1 en Nr. 2 op het voedingsklemmenbord voor de voeding en aarding.
- 4 Breng het deksel van de schakelkast (a) weer aan.

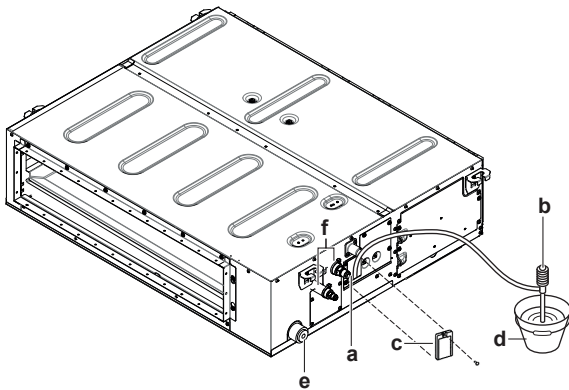


- a Deksel schakelkast
- b Opening voor transmissiekabel
- c Opening voor voedingskabel
- d Bedradingsschema

6 Installatie

- e Schakelkast
- f Plastic klem
- g Bedrading gebruikersinterface
- h Klemmenstrook voor transmissiebedrading unit
- i Voedingsbedrading
- j Voedingsklemmenstrook
- k Transmissiebedrading tussen units

- 5 Schakel de voeding IN.
- 6 Begin te koelen (zie "8.3 Proefdraaien" ▶ 20)).
- 7 Giet ongeveer 1 l water langzaam in de uitlaat van de luchtuitblaas en controleer op lekken.



- a Waterinlaat
- b Draagbare pomp
- c Deksel waterinlaat
- d Emmer (water bijvullen via waterinlaat)
- e Afvoertuitlaat voor onderhoud
- f Koelmiddelleidingen

- 8 Schakel de voeding UIT.
- 9 Koppel de elektrische bedrading los.
- 10 Verwijder het deksel van de besturingskast.
- 11 Koppel de voeding en de aarding los.
- 12 Breng het deksel van de besturingskast weer aan.

Als de elektrische bedrading al is voltooid

- 1 Begin te koelen (zie "8.3 Proefdraaien" ▶ 20)).
- 2 Giet ongeveer 1 l water langzaam in de uitlaat van de luchtuitblaas en controleer op lekken (zie "Als de elektrische bedrading nog niet is voltooid" ▶ 13)).

6.3 De koelmiddelleiding aansluiten

6.3.1 Over het aansluiten van de koelmiddelleidingen

Alvorens de koelmiddelleidingen aan te sluiten

Controleer of de buitenunit en binnenuit gemonteerd zijn.

Typische werkstroom

De koelmiddelleiding aansluiten betekent:

- De koelmiddelleiding op de buitenunit aansluiten
- De koelmiddelleiding op de binnenuit aansluiten
- De koelmiddelleiding isoleren
- Houd rekening met de richtlijnen voor:
 - Buigen van leidingen
 - Leidinguiteinden optrompen
 - Soldeersel
 - Gebruik van de afsluiters

6.3.2 Voorzorgsmaatregelen bij het aansluiten van koelmiddelleidingen



INFORMATIE

Lees ook de voorzorgsmaatregelen en vereisten in de volgende hoofdstukken:

- Algemene voorzorgsmaatregelen met betrekking tot de veiligheid
- Voorbereiding



GEVAAR: RISICO OM ZICH TE VERBRANDEN



VOORZICHTIG

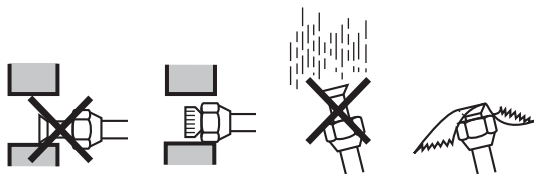
- Gebruik GEEN minerale olie op het verbreed uiteinde van de koelmiddelleiding.
- Installeer NOOIT een droger op deze unit om zijn levensduur te kunnen garanderen. Het droogmateriaal kan oplossen en het systeem beschadigen.



OPMERKING

Houd rekening met de volgende voorzorgen met betrekking tot de koelmiddelleiding:

- Zorg ervoor dat nooit ander koelmiddel dan het aangewezen koelmiddel in de koelmiddelcyclus vermengd wordt (bijv. lucht).
- Gebruik uitsluitend R32 of R410A om koelmiddel bij te vullen. Zie de handleiding van de buitenunit voor het te gebruiken type koelmiddel.
- Gebruik uitsluitend installatiegereedschap (bijv. manometers voor het verdeelstuk) dat enkel en alleen voor R32- of R410A-installaties bedoeld is, zodat het de druk kan weerstaan en er geen vreemde stoffen (zoals minerale oliën en vocht) in het systeem kunnen terechtkomen.
- De leiding dient zo gemonteerd te worden dat haar verbreed uiteinde NIET aan mechanische spanningen onderhevig is.
- Bescherm de leiding zoals beschreven in de volgende tabel om te vermijden dat vuil, vloeistof of stof in de leiding terecht zou komen.
- Wees voorzichtig wanneer u koperbuizen doorheen muren schuift (zie afbeelding hieronder).



Toestel	Installatieperiode	Beschermingsmethode
Buitenunit	>1 maand	De leiding dichtknippen
	<1 maand	De leiding dichtknippen of met kleefband afdichten
Binnenuit	Ongeacht de periode	De leiding dichtknippen of met kleefband afdichten



INFORMATIE

Open de afsluiter van het koelmiddel NIET vooraleer de koelmiddelleiding gecontroleerd te hebben. Wanneer u koelmiddel moet bijvullen, wordt geadviseerd de afsluiter van het koelmiddel te openen vooraleer bij te vullen.

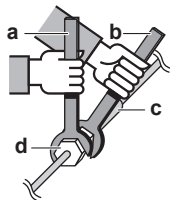
6.3.3 Richtlijnen bij het aansluiten van koelmiddelleidingen

Houd rekening met de volgende richtlijnen wanneer u leidingen aansluit:

- Bestrijk de binnenkant van de verbreding met etherolie of esterolie wanneer u een flaremoer aansluit. Draai eerst 3 of 4 toeren met de hand vast vooraleer stevig vast te draaien.



- Gebruik ALTIJD 2 sleutels tezamen om een flaremoer los te draaien.
- Gebruik ALTIJD samen een moersleutel en een momentsleutel om deze moer aan te halen wanneer u de leiding aansluit. Op die manier zal de moer niet scheuren en lekken.



- a Momentsleutel
b Moersleutel
c Leidingverbinding
d Flaremoer

Leidingmaat (mm)	Aanhaalmoment (N·m)	Flareafmeting n (A) (mm)	Flarevorm (mm)
Ø6,4	15~17	8,7~9,1	
Ø9,5	33~39	12,8~13,2	
Ø12,7	50~60	16,2~16,6	
Ø15,9	62~75	19,3~19,7	

6.3.4 Richtlijnen voor het buigen van leidingen

Gebruik een buisbuiger om bochten te maken. Alle buisbochten moeten zo zacht mogelijk zijn (de bochtstraal moet 30~40 mm bedragen of meer zelfs).

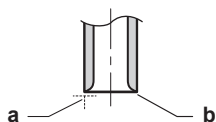
6.3.5 Het uiteinde van een buis verbreden



VOORZICHTIG

- Een onvolledige verbreding kan lekken van koelgas veroorzaken.
- Gebruik getrompte buizen NIET opnieuw. Gebruik nieuwe getrompte buizen om ervoor te zorgen dat geen koelgas kan lekken.
- Gebruik de getrompte moeren die bij de unit werden meegeleverd. Andere getrompte moeren gebruiken kan koelgaslekken veroorzaken.

- Snij het uiteinde van de leiding af met een pijpsnijder.
- Verwijder de bramen en houd daarbij het afgesneden vlak naar beneden zodat er GEEN bramen in de leiding kunnen komen.



- a Snijd precies in rechte hoeken af.
b Verwijder de bramen.

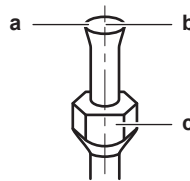
- Verwijder de flaremoer van de afsluiter en zet de flaremoer op de leiding.

- Verbreed de leiding. Verbreed exact op de plaats zoals getoond op de volgende afbeelding.



	Flaregereedschap voor R410A of R32 (koppelingstype)	Conventioneel flaregereedschap	
		Koppelingstype (Ridgid-type)	Vleugelmoertype (Imperial-type)
A	0~0,5 mm	1,0~1,5 mm	1,5~2,0 mm

- Controleer of de verbreding goed werd uitgevoerd.



- a De binnenkant van de verbreding mag GEEN gebreken vertonen.
b Het uiteinde van de leiding MOET gelijkmatig en in een perfecte cirkel verbreed zijn.
c Controleer of de flaremoer is aangebracht.

6.3.6 De koelmiddelleidingen op binnenuit aansluiten



VOORZICHTIG

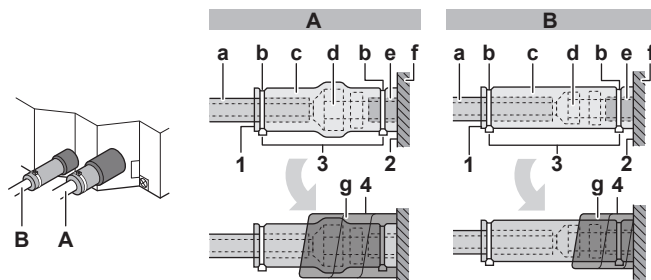
Installeer koelmiddelleidingen of componenten zo dat ze niet worden blootgesteld aan stoffen die componenten met koelmiddel kunnen coroderen, tenzij de componenten gemaakt zijn van een materiaal dat inherent bestand is tegen corrosie of beschermd is tegen corrosie.



WAARSCHUWING: ONTVLAMBAAR MATERIAAL

Het koelmiddel R32 (indien van toepassing) in deze unit is weinig ontvlambaar. Zie de handleiding van de buitenunit voor het te gebruiken type koelmiddel.

- Leidinglengte.** Houd de koelmiddelleiding zo kort mogelijk.
- Flareverbindingen.** Sluit de koelmiddelleiding met flareverbindingen aan op de unit.
- Isolatie.** Isoleer de koelmiddelleiding op de binnenuit als volgt:



- A Gasleiding
B Vloeistofleiding

- a Isolatiemateriaal (lokaal te voorzien)
b Kabelbinder (accessoire)
c Isolatie delen: Groot (gasleiding), klein (vloeistofleiding) (accessoires)
d Flaremoer (bevestigd op de unit)
e Aansluiting koelmiddelleiding (bevestigd op de unit)
f Unit
g Afdichtingskussens: Middelgroot 1 (gasleiding), middelgroot 2 (vloeistofleiding) (accessoires)

- Draai de naden van de isolatie delen naar boven.
- Bevestig ze aan de basis van de unit.
- Maak de kabelbinders vast rond de isolatie delen.

6 Installatie

- 4 Draai het afdichtingskussen van de basis van de unit tot de bovenkant van de flaremoer rond de koelmiddelleiding.



OPMERKING

Zorg ervoor dat de hele koelmiddelleiding is geïsoleerd. Blote leidingen kunnen condensatie veroorzaken.

6.3.7 Op lekkages controleren



OPMERKING

Overtreft de maximale werkdruk van de unit NIET (zie "PS High" op het naamplaatje van de unit).



OPMERKING

Gebruik een aanbevolen bellentestoplossing van bij uw groothandelaar. Gebruik geen zeepwater want hierdoor kunnen de flaremoeren breken (zeepwater kan immers zout bevatten en zout absorbeert vocht dat kan bevriezen als de leidingen afkoelen), en bovendien kunnen de flareverbindingen erdoor gaan corroderen (want zeepwater kan ammonia bevatten dat zorgt voor een corrosief effect tussen de messing flaremoer en de koperen flare).

- 1 Vul het systeem met stikstofgas tot op een manometerdruk van minstens 200 kPa (2 bar). Het is aanbevolen de druk tot 3000 kPa (30 bar) te verhogen om kleine lekken te vinden.
- 2 Test op lekkages door de bubbeltestoplossing op alle verbindingen aan te brengen.
- 3 Verwijder alle stikstofgas.

6.4 De elektrische bedrading aansluiten

6.4.1 Over het aansluiten van de elektrische bedrading

Typische werkstroom

De elektrische bedrading aansluiten bestaat doorgaans uit de volgende stappen:

- 1 Controleren of het voedingssysteem voldoet aan de elektrische specificaties van de units.
- 2 De elektrische bedrading aansluiten op de buitenunit.
- 3 De elektrische bedrading aansluiten op de binnenunit.
- 4 De hoofdvoeding aansluiten.

6.4.2 Voorzorgsmaatregelen bij het aansluiten van elektrische bedrading



INFORMATIE

Lees ook de voorzorgsmaatregelen en vereisten in de volgende hoofdstukken:

- Algemene voorzorgsmaatregelen met betrekking tot de veiligheid
- Voorbereiding



GEVAAR: GEVAAR VOOR ELEKTROCUTIE



WAARSCHUWING

Gebruik **ALTIJD** een meeraderige kabel als stroomtoevoerkabel.



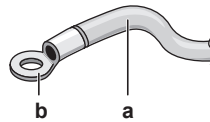
WAARSCHUWING

Als het netsnoer beschadigd is, MOET de fabrikant, zijn vertegenwoordiger, zijn servicevertegenwoordiger of gelijkaardige bevoegde personen het snoer vervangen om een gevaarlijke situatie te voorkomen.

6.4.3 Richtlijnen voor het aansluiten van de elektrische bedrading

Denk aan de volgende punten:

- Indien gevlochten geleiders worden gebruikt, plaats een rond oog op het uiteinde. Schuif het rond oog over de draad tot aan het bekleed gedeelte en maak het oog vast met een geschikt werktuig.



a Gevlochten geleider
b Ronde krimp клем

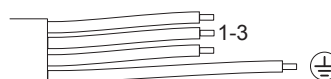
- Gebruik de volgende methodes om de draden te verbinden:

Draadtype	Methode
Éénaderige draad	 a Éénaderige draad met open lus b Schroef c Platte sluitring
Gevlochten geleider met rond oog	 a Klem b Schroef c Platte sluitring O Toegelaten X NIET toegelaten

Aanhaalmomenten

Bedrading	Schroefmaat	Aanhaalmoment (N•m)
Kabel tussen de units (binnen↔buiten)	M4	1,18~1,44
Kabel gebruikersinterface	M3,5	0,79~0,97

- Als éénaderige draden worden gebruikt, moet u met het uiteinde van de draad een lus vormen. Anders kan dit verhitting of een brand veroorzaken.
- De aardingsdraad tussen de kabelbevestiging en de klem moet langer zijn dan de andere draden.



6.4.4 Specificaties van de standaardcomponenten van de bedrading

Onderdeel		Klasse			
		35+50	60+71	100	125+140
Voedingskabel	MCA ^(a)	1,4 A	1,3 A	3,5 A	3,9 A
	Spanning	220~240 V			
	Fase	1~			
	Frequentie	50/60 Hz			
	Draadikten	Moeten voldoen aan de toepasselijke wetgeving			
Verbindingskabel		Minimum kabeldoorsnede van 2,5 mm ² en geschikt voor 220~240 V			
Kabel gebruikersinterface		Plastic snoer met mantel van 0,75 tot 1,25 mm ² of kabels (2-aderige draden) Maximum 500 m			
Aanbevolen lokale zekering		16 A			
Aardlekschakelaar		Moeten voldoen aan de toepasselijke wetgeving			

(a) MCA=Minimum circuitstroombelastbaarheid. De vermelde waarden zijn maximumwaarden (zie de elektrische gegevens van de combinatie met de binnenunits voor de juiste waarden).

6.4.5 Elektrische bedrading aansluiten op de binnenunit



OPMERKING

- Volg het bedradingsschema (bij de unit geleverd, op het deksel van de schakelkast).
- Zorg ervoor dat de elektrische bedrading goed zit zodat het servicedeksel nadien weer goed kan worden aangebracht.

De bedrading van de voeding en van de transmissie moeten afzonderlijk worden gehouden. Beide bedradingen moeten ALTIJD op minstens 50 mm van elkaar worden gehouden om eventuele elektrische storingen te voorkomen.



OPMERKING

Zorg ervoor dat de voedingskabel en de transmissiekabel van elkaar gescheiden blijven. De transmissiebedrading en de voedingsbedrading mogen kruisen, maar ze mogen NIET parallel lopen.

- Verwijder het servicedeksel.
- Kabel gebruikersinterface:** Geleid de kabel door het frame, sluit hem aan op het klemmenblok en maak hem vast met een kabelbinder.
- Verbindingskabel** (binnen↔buiten): Geleid de kabel door het frame, sluit hem aan op het klemmenblok (controleer of de nummers overeenstemmen met die op de buitenunit en sluit de aardingskabel aan) en maak hem vast met een kabelbinder.
- Verdeel de kleine afdichting (accessoire) in kleinere delen en draai ze rond de kabels om te voorkomen dat er water in de unit kan. Dicht alle openingen af om te voorkomen dat kleine dieren in het systeem terechtkomen.

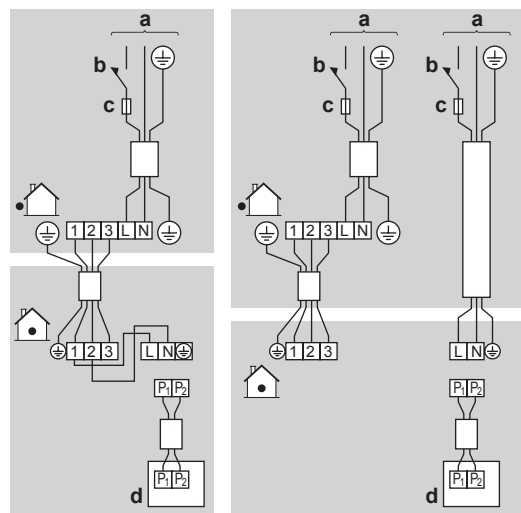


WAARSCHUWING

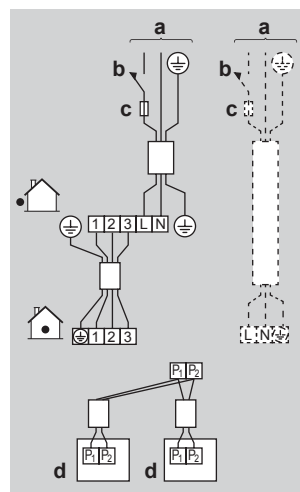
Neem gepaste maatregelen om te beletten dat de unit door kleine dieren als schuilplaats gebruikt kan worden. Kleine dieren die in contact komen met elektrische onderdelen kunnen storingen, rook of brand veroorzaken.

5 Breng het servicedeksel weer aan.

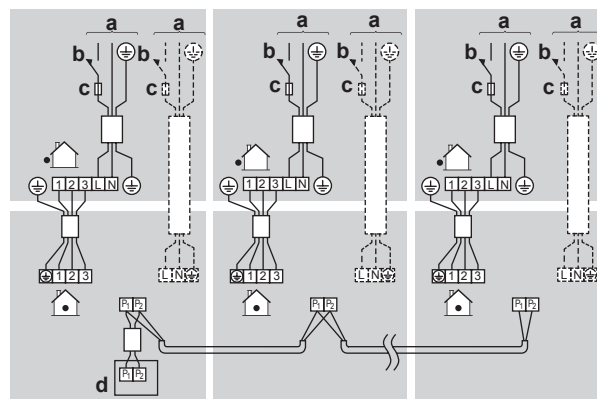
- Bij gebruik van 1 gebruikersinterface met 1 binnenunit.



- Bij gebruik van 2 gebruikersinterfaces⁽¹⁾



- Bij gebruik van groepsbesturing⁽¹⁾



- a Elektrische voeding
- b Hoofdschakelaar
- c Zekering
- d Gebruikersinterface

- Master-unit:** Let op dat u de bedrading aansluit wanneer u combineert met een gelijktijdig werkende multi-type met groepsgewijze besturing.

⁽¹⁾ De onderbroken lijn staat voor een afzonderlijke voeding.

7 Configuratie



INFORMATIE

In het geval van groepsbesturing moet aan de binneneenheid geen adres worden toegewezen. Het adres wordt automatisch ingesteld bij het inschakelen van de voeding.

- Gebruik bij de volgende combinaties alleen een afzonderlijke voeding:

1×FBA35A + RXS35L of RXM35M
2×FBA35A + RZAG71N7Y1B
3×FBA35A + RZAG100N7Y1B of RZAG71N7Y1B
4×FBA35A + RZAG125/140N7Y1B of RZAG100N7Y1B
2×FBA50A + RZAG100N7Y1B of RZAG71N7Y1B
3×FBA50A + RZAG125/140N7Y1B of RZAG100N7Y1B
4×FBA50A + RZQ200C of RZA200D
2×FBA60A + RR100/125B of RQ100/125B of RZAG125N7Y1B
3×FBA60A + RZQ200C of RZA200D
4×FBA60A + RZQ200C of RZA250D
1×FBA71A + RZAG71N7Y1B
2×FBA71A + RR100/125B of RQ100/125B of RZAG140N7Y1B of RZAG125N7Y1B of RZAG100N7Y1B
3×FBA71A + RZQ200C of RZA200D
1×FBA100A + RZAG100N7Y1B of RZAG71N7Y1B
2×FBA100A + RZQ200C of RZA200D
1×FBA125A + RZAG125N7Y1B
2×FBA125A + RZQ200C of RZA250D
1×FBA140A + RZAG140N7Y1B of RZAG125N7Y1B of RZAG100N7Y1B

- Deze apparatuur is conform met **EN/IEC 61000-3-12** op voorwaarde dat de systeemimpedantie S_{sc} groter dan of gelijk aan S_{sc} is op het interfacepunt tussen de voeding van de gebruiker en het openbare systeem.
 - EN/IEC 61000-3-12 = Europese/internationale technische norm die de grenzen vastlegt inzake harmonische stromen geproduceerd door apparatuur aangesloten op openbare laagspanningssystemen met een ingangsstroom >16 A en ≤75 A per fase.
 - Het behoort tot de verantwoordelijkheid van de installateur of de gebruiker van de apparatuur om ervoor te zorgen, indien nodig in overleg met de distributienetwerkbeheerder, dat de apparatuur alleen wordt aangesloten op een voeding met een kortsluitvermogen S_{sc} dat groter dan of gelijk is aan de minimum S_{sc} -waarde.
- Als de combinatie van units voorkomt in de tabel hierna, dan kunt u een afzonderlijke voeding gebruiken. U moet het distributienetwerk niet raadplegen zolang er lokale vereisten voor de installatie zijn.
- Als vereist wordt om een gemeenschappelijke voeding voor de units van de tabel hierna te gebruiken, dan moet de aansluiting van units voldoen aan **EN/IEC 61000-3-12**.
- De apparatuur mag alleen worden aangesloten op een voeding met een kortsluitvermogen S_{sc} dat groter dan of gelijk is aan de S_{sc} -waarde in de tabel hierna.

Combinatie	FBA ^(a)						
	35	50	60	71	100	125	140
RZQG71L	2 (—)	—	—	1 (—)	—	—	—
RZQG100L	3 (2,31)	2 (1,30)	—	—	1 (0,73)	—	—

^(a) Lokale instellingen worden als volgt gedefinieerd:

- **M**: Standnummer – **Eerste cijfer**: voor groep units – **Cijfer tussen haakjes**: voor afzonderlijke unit
- **C1**: Eerste codenummer
- **C2**: Tweede codenummer
- **■**: Standaard

Combinatie	FBA ^(a)						
	35	50	60	71	100	125	140
RZQG125L	4 (3,33)	3 (2,32)	2 (2,05)	—	—	1 (0,74)	—
RZQG140L	4 (3,33)	3 (2,32)	—	2 (2,05)	—	—	1 (0,74)
RZQSG71L	2 (1,10)	—	—	1 (1,22)	—	—	—
RZQSG100L	2 (1,65)	2 (—)	—	—	1 (—)	—	—
RZQSG125L	4 (3,33)	3 (2,32)	2 (2,05)	—	—	1 (0,74)	—
RZQSG140L	4 (3,33)	3 (2,32)	—	2 (2,05)	—	—	1 (0,74)

^(a) Aantal aangesloten binneneenheden (S_{sc} [MVA]).

Als voor de gebruikte combinatie GEEN S_{sc} -waarde (—) in de tabel staat, gebruik dan de gemeenschappelijke voeding.

Als de S_{sc} -waarde in de tabel staat, dan kunt u zowel de gemeenschappelijke voeding als een afzonderlijke voeding gebruiken.

7 Configuratie

7.1 Lokale instelling

Voer de volgende lokale instellingen uit zodat ze overeenstemmen met de echte installatie en met de behoeften van de gebruiker:

- Instelling van externe statische druk met behulp van:
 - Instelling van de automatische regeling van de luchtstroom
 - Gebruikersinterface
- Tijd om filter te reinigen

Automatische regeling van de luchtstroom instellen

- Wanneer de airconditioner in de ventilatorstand staat:

- 1 Leg de airconditioner stil.
- 2 Stel het tweede codenr. in op 03.

Inhoud instelling:	Dan ⁽¹⁾		
	M	C1	C2
Luchtstroomregeling is UIT	11(21)	7	01
Druk op ON/OFF om naar de normale bedrijfsstand terug te keren.			03
Mogelijk gevolg: Het bedrijfslampje brandt en de unit begint te draaien in de ventilatorstand voor de automatische regeling van de luchtstroom.			
De unit stopt na 1 tot 8 minuten.			02
Mogelijk gevolg: De instelling is voltooid en het bedrijfslampje brandt niet meer.			

Als er geen verandering is na de regeling van de luchtstroom, voert u de instelling opnieuw uit.

**INFORMATIE**

- De ventilatorsnelheid van de binneneenheid is vooraf ingesteld om de standaard uitwendige statische druk te verzekeren.
- Om een hogere of lagere uitwendige statische druk in te stellen, stelt u de initiële instelling terug met de gebruikersinterface.

Gebruikersinterface

Controleer de instelling van de binneneenheid: het tweede codenummer van stand 11(21) moet ingesteld zijn op 01.

Verander het tweede codenummer volgens de externe statische druk van het aan te sluiten kanaal zoals aangegeven in de tabel hierna.

Externe statische druk ⁽¹⁾									
M	C1	C2	Klasse						
			35	50	60	71	100	125	140
13(23)	6	01	30	30	30	30	40	50	50
		02	—	—	—	—	—	—	—
		03	30	30	30	30	—	—	—
		04	40	40	40	40	40	—	—
		05	50	50	50	50	50	50	50
		06	60	60	60	60	60	60	60
		07	70	70	70	70	70	70	70
		08	80	80	80	80	80	80	80
		09	90	90	90	90	90	90	90
		10	100	100	100	100	100	100	100
		11	110	110	110	110	110	110	110
		12	120	120	120	120	120	120	120
		13	130	130	130	130	130	130	130
		14	140	140	140	140	140	140	140
		15	150	150	150	150	150	150	150

Tijd om filter te reinigen

Deze instelling moet overeenstemmen met de luchtvervuiling in de kamer. Zij bepaalt het interval waarop de melding **TIME TO CLEAN AIR FILTER** (tijd om het luchtfilter te reinigen) op de gebruikersinterface verschijnt. Bij gebruik van een draadloze gebruikersinterface moet u ook het adres instellen (zie de montagehandleiding van de gebruikersinterface).

Voor een interval van... (luchtvervuiling)	Dan ⁽¹⁾		
	M	C1	C2
±2500 u (licht)	10(20)	0	01
±1250 u (zwaar)			02
Geen aanduiding		3	02

- 2 gebruikersinterfaces:** Bij gebruik van 2 gebruikersinterfaces moet er één worden ingesteld op "MAIN" (hoofdgebruikersinterface) en de andere op "SUB" (ondergeschikte gebruikersinterface).

8 Inbedrijfstelling**OPMERKING**

Algemene checklist inbedrijfstelling. Naast de instructies voor inbedrijfstelling in dit hoofdstuk, is er een algemene checklist inbedrijfstelling beschikbaar op het Daikin Business Portal (authenticatie vereist).

De algemene checklist inbedrijfstelling vormt een aanvulling op de instructies in dit hoofdstuk en kan worden gebruikt als richtlijn en als basis voor de rapportering tijdens de inbedrijfstelling en bij overhandiging aan de gebruiker.

8.1 Overzicht: Inbedrijfstelling

In dit hoofdstuk wordt beschreven wat u moet doen en wat u moet weten om het systeem na de installatie in gebruik te stellen.

Typische werkstroom

Het in bedrijf stellen houdt typisch volgende stappen in:

- De "Controlelijst voor de inbedrijfstelling" controleren.
- Het systeem testen.

8.2 Checklist voor de inbedrijfstelling

Controleer na de installatie van de unit eerst de hierna vermelde punten. Sluit de unit nadat alle controles zijn uitgevoerd. Start de unit nadat u ze gesloten hebt.

<input type="checkbox"/>	U leest de volledige installatie-instructies, zoals beschreven in de uitgebreide handleiding voor de installateur .
<input type="checkbox"/>	De binneneenheids zijn goed geïnstalleerd.
<input type="checkbox"/>	Bij gebruik van een draadloze gebruikersinterface: Het sierpaneel van de binneneenheid met infrarood ontvanger is geïnstalleerd.
<input type="checkbox"/>	De buiteneenheid moet juist gemonteerd zijn.
<input type="checkbox"/>	Er zijn GEEN ontbrekende fasen of omgekeerde fasen .
<input type="checkbox"/>	Het systeem is goed en op de juiste manier geaard en de aardingsklemmen zijn goed aangehaald.
<input type="checkbox"/>	De zekeringen of lokaal geïnstalleerde beveiligingen zijn overeenkomstig dit document geïnstalleerd en zijn NIET overbrugd.
<input type="checkbox"/>	De voedingsspanning komt overeen met de spanning op het identificatieplaatje van de unit.
<input type="checkbox"/>	Er zijn GEEN losse aansluitingen of verbindingen of beschadigde elektrische onderdelen in de schakelkast.
<input type="checkbox"/>	De isolatieweerstand van de compressor is OK.
<input type="checkbox"/>	Er zijn GEEN beschadigde onderdelen of buizen die tegen de binnenkant van de binnen- of buiteneenheid gedrukt worden.
<input type="checkbox"/>	Er zijn GEEN koelmiddellekkages .
<input type="checkbox"/>	De juiste buismaten werden geplaatst en de leidingen zijn goed en op de juiste manier geïsoleerd.
<input type="checkbox"/>	De afsluiters (gas en vloeistof) op de buiteneenheid staan volledig open.

⁽¹⁾ Lokale instellingen worden als volgt gedefinieerd:

- M:** Standnummer – **Eerste cijfer:** voor groep units – **Cijfer tussen haakjes:** voor afzonderlijke unit
- C1:** Eerste codenummer
- C2:** Tweede codenummer
- :** Standaard

9 Aan de gebruiker overhandigen

8.3 Proefdraaien

Deze taak is alleen van toepassing bij gebruik van de gebruikersinterface BRC1E52 of BRC1E53. Zie de montagehandleiding of servicehandleiding van de gebruikersinterface wanneer een andere gebruikersinterface wordt gebruikt.



OPMERKING

Onderbreek het proefdraaien niet.



INFORMATIE

Achtergrondverlichting. Om de unit met de gebruikersinterface IN/UIT te schakelen, moet de achtergrondverlichting niet branden. Voor alle andere acties moet ze wel ingeschakeld zijn. De achtergrondverlichting brandt ±30 seconden wanneer u op een knop drukt.

- 1 Voer de voorbereidende stappen uit.

#	Actie
1	Verwijder het deksel en draai de klep met een zeskantsleutel volledig linksom om de vloeistofafsluiter en de gasafsluiter te openen.
2	Sluit het servicedeksel om elektrische schokken te voorkomen.
3	Schakel de unit minstens 6 uur vóór gebruik IN; dit om de compressor te beschermen.
4	Zet de unit in de koelstand op de gebruikersinterface.

- 2 Begin het proefdraaien

#	Actie	Resultaat
1	Ga naar het thuismenu.	
2	Druk minstens 4 seconden. 	Het menu Service instelling lokaal wordt weergegeven.
3	Selecteer Test werking. 	
4	Druk. 	Test werking wordt weergegeven in het thuismenu.
5	Druk binnen de 10 seconden. 	Het proefdraaien begint.

- 3 Controleer de werking gedurende 3 minuten.
- 4 Stop het proefdraaien.

#	Actie	Resultaat
1	Druk minstens 4 seconden. 	Het menu Service instelling lokaal wordt weergegeven.
2	Selecteer Test werking. 	
3	Druk. 	De unit werkt weer normaal, en het thuismenu wordt weergegeven.

8.4 Foutcodes bij het proefdraaien

Als de buitenunit NIET juist is geïnstalleerd, kunnen de volgende foutcodes verschijnen op de gebruikersinterface:

Foutcode	Mogelijke oorzaak
Niets weergegeven (de momenteel ingestelde temperatuur wordt niet weergegeven)	<ul style="list-style-type: none"> ▪ Losse of verkeerde bedrading (tussen voeding en buitenunit, tussen buitenunit en binneneenheden, tussen binneneenheden en gebruikersinterface). ▪ De zekering op de printplaat van de buitenunit of binneneenheden is doorgebrand.
E3, E4 of L8	<ul style="list-style-type: none"> ▪ De afsluiters zijn dicht. ▪ De luchtinlaat of luchtuitlaat is geblokkeerd.
E7	Ontbrekende fase bij driefasige voedingen. Let op: Het toestel kan niet worden gebruikt. Schakel het toestel UIT, controleer de bedrading opnieuw en verwissel twee van de drie elektrische draden.
L4	De luchtinlaat of luchtuitlaat is geblokkeerd.
U0	De afsluiters zijn dicht.
U2	<ul style="list-style-type: none"> ▪ Spanningsonbalans. ▪ Ontbrekende fase bij driefasige voedingen. Let op: Het toestel kan niet worden gebruikt. Schakel het toestel UIT, controleer de bedrading opnieuw en verwissel twee van de drie elektrische draden.
U4 of UF	De aftakbedrading tussen de units is niet juist.
UA	De buitenunit en binneneenheden zijn niet compatibel.

9 Aan de gebruiker overhandigen

Als het proefdraaien voltooid is en de unit goed en op de juiste manier werkt, zorg ervoor dat de gebruiker de volgende zaken goed begrijpt:

- Controleer of de gebruiker de papieren documentatie heeft en vraag hem/haar deze bij te houden om deze later te kunnen raadplegen. Informeer de gebruiker dat hij de volledige documentatie kan vinden op de eerder in deze handleiding beschreven URL.

- Leg aan de gebruiker uit hoe het systeem op de juiste manier te bedienen en wat er moet worden gedaan wanneer zich een probleem zou voordoen.
- Toon aan de gebruiker wat te doen om de unit te onderhouden.

10 Als afval verwijderen



OPMERKING

Probeer het systeem NIET zelf te ontmantelen: het ontmantelen van het systeem en het behandelen van het koelmiddel, van olie en van andere onderdelen MOETEN conform met de geldende wetgeving uitgevoerd worden. De units MOETEN voor hergebruik, recyclage en terugwinning bij een gespecialiseerd behandlingsbedrijf worden behandeld.

11 Technische gegevens

- Een **deel** van de recentste technische gegevens is beschikbaar op de regionale Daikin-website (publiek toegankelijk).
- De **volledige** recentste technische gegevens zijn beschikbaar op het Daikin Business Portal (authenticatie vereist).

11.1 Bedradingsschema

11.1.1 Legende eengemaakt bedradingsschema

Voor gebruikte onderdelen en nummering, zie het bedradingsschema op de unit. De onderdelen zijn genummerd met Arabische cijfers in oplopende volgorde en wordt in het overzicht hieronder aangegeven door "*" in de onderdeeltecode.

Symbool	Betekenis	Symbool	Betekenis
	Onderbreker		Aarding
	Verbinding		Beschermende aarding (schroef)
	Connector		Gelijkrichter
	Aarde		Relaisconnector
	Lokale bedrading		Kortsluitconnector
	Zekering		Aansluitklem
	Binnenunit		Klemmenstrook
	Buitenunit		Kabelklem

Symbool	Kleur	Symbool	Kleur
BLK	Zwart	ORG	Oranje
BLU	Blauw	PNK	Roze
BRN	Bruin	PRP, PPL	Paars
GRN	Groen	RED	Rood
GRY	Grijs	WHT	Wit
		YLW	Geel

Symbool	Betekenis
A*P	Printplaat
BS*	Drukknop aan/uit, bedrijfsschakelaar
BZ, H*C	Zoemer
C*	Condensator

Symbool	Betekenis
AC*, CN*, E*, HA*, HE*, HL*, HN*, HR*, MR*_A, MR*_B, S*, U, V, W, X*A, K*R_*	Aansluiting, connector
D*, V*D	Diode
DB*	Diodebrug
DS*	DIP-schakelaar
E*H	Verwarming
FU*, F*U, (voor kenmerken, zie printplaat in uw unit)	Zekering
FG*	Connector (randaarding)
H*	Harnas
H*P, LED*, V*L	Controlelamp, led
HAP	Led (servicemonitor groen)
HIGH VOLTAGE	Hoogspanning
IES	Intelligent eye sensor
IPM*	Intelligente voedingsmodule
K*R, KCR, KFR, KHuR, K*M	Magneetrelais
L	Onder spanning
L*	Spoel
L*R	Reactivat
M*	Stappenmotor
M*C	Compressormotor
M*F	Ventilatormotor
M*P	Afvoerpompmotor
M*S	Draaimotor
MR*, MRCW*, MRM*, MRN*	Magneetrelais
N	Neutraal
n=*, N=*	Aantal doorgangen door ferrietkern
PAM	Pulsamplitudemodulatie
PCB*	Printplaat
PM*	Voedingsmodule
PS	Schakelvoeding
PTC*	PTC-thermistor
Q*	Bipolaire transistor met geïsoleerde poort (IGBT)
Q*DI	Aardlekschakelaar
Q*L	Overbelastingsbeveiliging
Q*M	Thermische schakelaar
R*	Weerstand
R*T	Thermistor
RC	Ontvanger
S*C	Limietschakelaar
S*L	Vlotterschakelaar
S*NPH	Druksensor (hoog)
S*NPL	Druksensor (laag)
S*PH, HPS*	Drukschakelaar (hoog)
S*PL	Drukschakelaar (laag)
S*T	Thermostaat
S*RH	Vochtigheidssensor
S*W, SW*	Bedrijfsschakelaar
SA*, F1S	Spanningsbeveiliging
SR*, WLU	Signaalontvanger
SS*	Keuzeschakelaar
SHEET METAL	Klemmenstrook vaste plaat

12 Verklarende woordenlijst

Symbool	Betekenis
T*R	Transformator
TC, TRC	Zender
V*, R*V	Varistor
V*R	Diodebrug
WRC	Draadloze afstandsbediening
X*	Aansluitklem
X*M	Klemmenstrook (blok)
Y*E	Spoel elektronische expansieklep
Y*R, Y*S	Spoel elektromagnetische omkeerklep
Z*C	Ferrietkern
ZF, Z*F	Ruisfilter
A*P	Printplaat
BS*	Drukknop aan/uit, bedrijfsschakelaar
BZ, H*C	Zoemer
C*	Condensator
AC*, CN*, E*, HA*, HE*, HL*, HN*, HR*, MR*_A, MR*_B, S*, U, V, W, X*A, K*R_*	Aansluiting, connector

Optionele apparatuur

Door Daikin gemaakte of goedgekeurde apparatuur en uitrustingen die met het product volgens de instructies in de meegeleverde documentatie gecombineerd mogen worden.

Ter plaatse te voorzien

NIET door Daikin gemaakte apparatuur en uitrustingen die met het product volgens de instructies in de meegeleverde documentatie gecombineerd mogen worden.

12 Verklarende woordenlijst

Dealer

Verdeler die het product verkoopt.

Erkende installateur

Technisch bekwame persoon met een erkenning om het product te installeren.

Gebruiker

Persoon die de eigenaar is van het product en/of die het product gebruikt.

Geldende wetgeving

Alle geldende internationale, Europese, nationale en plaatselijke richtlijnen, wetten, reglementen en/of voorschriften betreffende een bepaald product of domein.

Onderhoudsbedrijf

Bedrijf dat bevoegd is om de vereiste service voor het product uit te voeren of te coördineren.

Installatiehandleiding

Handleiding met instructies betreffende het installeren, het configureren en het onderhouden van een bepaald product of een bepaalde toepassing.

Gebruiksaanwijzing

Instructiehandleiding voor een bepaald product of een bepaalde toepassing waarin wordt uitgelegd hoe het product of de toepassing moet worden gebruikt.

Instructies voor het onderhoud

Instructiehandleiding bedoeld voor een bepaald product of een bepaalde toepassing waarin wordt uitgelegd hoe dit product (indien van toepassing) dient gemonteerd, geconfigureerd, gebruikt en/of onderhouden te worden.

Accessoires

Labels, handleidingen, informatiefiches, apparatuur en uitrustingen die met het product worden meegeleverd en die volgens de instructies in de meegeleverde documentatie geïnstalleerd moeten worden.



ERC

DAIKIN INDUSTRIES CZECH REPUBLIC s.r.o.
U Nové Hospody 1/1155, 301 00 Plzeň Skvrňany, Czech Republic

DAIKIN EUROPE N.V.
Zandvoordestraat 300, B-8400 Oostende, Belgium

Copyright 2017 Daikin

4P550955-2A 2019.08