



GEBRUIKSAANWIJZING

Airconditioners met Split-systeem

FHA35AVEB99
FHA50AVEB99
FHA60AVEB99
FHA71AVEB99
FHA100AVEB9
FHA125AVEB9
FHA140AVEB9

INHOUD

1. VEILIGHEIDSMATREGELEN	1
2. WAT TE DOEN VOOR GEBRUIK	4
3. BEREIK	5
4. INSTALLATIELOCATIE	6
5. BEDIENING	6
6. WERKINGSKENMERKEN	6
7. OPTIMALE WERKING	9
8. ONDERHOUD (VOOR ONDERHOUDSPERSONEEL)	9
9. GEEN STORING VAN DE AIRCONDITIONER	13
10. IN GEVAL VAN PROBLEMEN	15
11. VEREISTEN VOOR VERWIJDERING	17

De oorspronkelijke handleiding is geschreven in het Engels. Alle andere talen zijn vertalingen van de oorspronkelijke instructies.



Dit toestel is gevuld met R32.*

* Enkel van toepassing wanneer dit toestel op de volgende modellen van buitenunits is aangesloten: RZAG35~140, RZASG71~140, RXM35~60, 3MXM40~68, 4MXM68~80, 5MXM90

Belangrijke informatie over het gebruikte koelmiddel

Dit product bevat gefluoreerde broeikasgassen. Laat de gassen niet vrij in de atmosfeer.

Koelmiddeltipe⁽¹⁾: **R410A of R32**
GWP⁽²⁾-waarde voor **R410A** is **2087,5**
GWP⁽²⁾-waarde voor **R32** is **675**

- ⁽¹⁾ Raadpleeg voor het gebruikte koelmiddel het naamplaatje van de buitenunit.
⁽²⁾ GWP = aardopwarmingspotentieel

Afhankelijk van de Europese of lokale wetgeving kunnen periodieke inspecties voor koelmiddellekken vereist zijn. Voor meer informatie, gelieve contact op te nemen met uw lokale dealer.



OPMERKING

De geldende wetgeving met betrekking tot **gefluoreerde broeikasgassen** vereist dat de koelmiddelvulling van de unit wordt aangegeven zowel in gewicht als in CO₂-equivalent.

Formule om de hoeveelheid in ton CO₂-equivalent te berekenen: GWP-waarde koelmiddel × totale koelmiddelvulling [in kg] / 1000
Neem contact op met uw installateur voor meer informatie.

1. VEILIGHEIDSMATREGELEN

We adviseren u om deze gebruiksaanwijzing voor gebruik zorgvuldig door te nemen om alle functies van de airconditioner optimaal te kunnen benutten en om storingen als gevolg van verkeerde bediening te voorkomen.

Dit product is ingedeeld in de categorie "apparaten niet voor algemeen gebruik".

— ⚠ OPGELET —

Dit apparaat is bedoeld om in werkplaatsen, in de lichte industrie en in boerderijen door deskundige of geschoolde gebruikers gebruikt te worden of, in de handel en in huishoudens, door niet gespecialiseerde personen.

Dit apparaat mag worden gebruikt door kinderen van 8 jaar en ouder en door personen met verminderde fysieke, sensorische of geestelijke capaciteiten of gebrek aan ervaring en kennis als zij supervisie of instructie krijgen over het veilige gebruik van het apparaat en als zij de gevaren in betrekking hiermee begrijpen.

Kinderen mogen niet met het apparaat spelen.

Reiniging en onderhoud door de gebruiker mogen niet worden uitgevoerd door kinderen zonder toezicht.

Het apparaat mag niet zonder toezicht worden gebruikt door jongere kinderen of personen die niet bevoegd zijn om airconditioners te bedienen.

Dit leiden tot elektrische schokken of verwondingen.

- In deze handleiding wordt onderscheid gemaakt tussen **WAARSCHUWINGEN** en **VOORZORGSMAATREGELEN**. Leef alle onderstaande veiligheidsmaatregelen steeds na, omdat ze allemaal voor de veiligheid belangrijk zijn.

⚠ WAARSCHUWING Geeft een mogelijk gevaarlijke situatie aan die, indien niet vermeden, de dood of ernstige verwonding kan veroorzaken.

⚠ OPGELET Geeft een mogelijk gevaarlijke situatie aan die, indien niet vermeden, lichte of matige verwonding kan veroorzaken. Deze aanduiding wordt ook gebruikt om de aandacht te vestigen op onveilige werkwijzen.

- **Bewaar deze gebruiksaanwijzing op een plaats waar hij voor elke gebruiker goed bereikbaar is. Zorg er tevens voor, dat elke nieuwe gebruiker deze gebruiksaanwijzing overhandigd krijgt.**

— ⚠ WAARSCHUWING —

Schakel de netspanning van de airconditioning onmiddellijk uit wanneer u iets ongewoons opmerkt (zoals een brandlucht) en neem contact op met uw dealer.

Wanneer u de airconditioner onder dergelijke omstandigheden blijft gebruiken, kan dit leiden tot een defect, elektrische schokken of brand.

Laat onderhoud en reparaties uitsluitend door uw dealer uitvoeren.

Door onoordeelkundige aanpassingen, reparaties en onoordeelkundig uitgevoerd onderhoud kunnen storingen, waterlekage en elektrische schokken en brand ontstaan.

Gebruik alleen zekeringen van het juiste amperage.

Het vervangen van zekeringen door een stukje ijzerdraad of soortgelijke voorwerpen kan elektrische schokken, brand, verwonding of schade aan de airconditioner tot gevolg hebben.

Neem contact op met uw verdeler als de airconditioner een natuurramp, zoals een overstroming of harde storm, heeft moeten doorstaan.

In een dergelijk geval mag u de airconditioner niet gebruiken, omdat dit anders defecten, elektrische schokken of brand kan veroorzaken.

Start of stop de airconditioner met de afstandsbediening. Gebruik hiervoor nooit de stroomonderbreker.

Dit kan brand of waterlekage veroorzaken. Als er bovendien een automatische resetregeling voorzien is tegen stroomuitval en er opnieuw stroom is, zal de ventilator plots gaan draaien, waardoor u gewond kunt raken.

Gebruik de airconditioner niet in een omgeving met veel olienevel, zoals de dampen van bakolie of machineolie.

Olienevel kan barsten veroorzaken aan de airconditioner of elektrische schokken of brand.

Gebruik geen ontvlambare materialen (bijv. haarspray of insectenverdelger) in de buurt van de airconditioner. Maak de airconditioner niet schoon met organische oplosmiddelen zoals witte spiritus.

Gebruik van organische oplosmiddelen kan resulteren in barsten in de airconditioner, elektrische schokken of brand.

Gebruik de airconditioner niet op plaatsen met buitensporig veel vettige rook, zoals in keukens, of op plaatsen met ontvlambare of corrosieve gassen, of metaalstofdeeltjes.

Gebruik van de airconditioner in dergelijke ruimten kan resulteren in brand of een defect aan de airconditioner.

Let op voor brand in geval van koelmiddellekkage.

Als de airconditioner niet correct werkt, d.w.z. geen koude of warme lucht genereert, kan dit het gevolg zijn van koelmiddellekkage. Neem contact op met uw lokale dealer voor hulp. Het gebruikte koelmiddel in de airconditioner is veilig en lekt gewoonlijk niet weg. Als het toch weglekt en in contact komt met een onbedekte brander, verwarmings- of kooktoestel, kunnen er giftige gassen ontstaan. Zet de airconditioner uit, neem contact op met uw plaatselijke verdeler en verlucht onmiddellijk de ruimte. Zet de airconditioner pas terug aan wanneer de erkende onderhoudstechnicus bevestigd heeft dat de lek gerepareerd is.

Steek geen voorwerpen of vingers in de luchtinlaat, de luchtuitlaat of de luchtroosters.

Het aanraken van de zeer snel draaiende ventilatorbladen van de airconditioner kan letsel veroorzaken.

Raadpleeg uw plaatselijke verdeler over de reiniging van de binnenkant van de airconditioner.

Verkeerde reiniging kan de plastic onderdelen beschadigen of een storing, lekkage of elektrische schok veroorzaken.

Een langdurige rechtstreekse blootstelling aan koude of warme lucht uit de airconditioner is niet bevorderlijk voor de gezondheid. Dit kan namelijk uw fysieke conditie verslechteren en uw gezondheid aantasten.**Vraag aan uw plaatselijke verdeler de installatie uit te voeren.**

Als u de werkzaamheden zelf uitvoert, kan dit leiden tot waterlekage, elektrische schokken en brand.

Laat los verkrijgbare accessoires door vakbekwaam personeel installeren. Gebruik alleen de voorgeschreven los verkrijgbare accessoires.

Als een defect ontstaat door uw eigen werkzaamheden, kan dit leiden tot waterlekage, elektrische schokken of brand.

Laat de apparatuur door uw dealer verplaatsen of verwijderen.

Door een niet volledig uitgevoerde installatie kunnen storingen, waterlekage, elektrische schokken en brand ontstaan.

De airconditioner moet geaard worden.

Aard de airconditioner niet op een gas- of waterpijp, bliksemafleider of telefoon-aardkabel.

Onvoldoende aarding kan kortsluiting of brand veroorzaken.

Een plotselinge schok van inslaande bliksem of iets anders kan de airconditioner beschadigen.

Plaats een aardlekschakelaar.

Het niet plaatsen van een aardlekschakelaar kan elektrische schokken of brand tot gevolg hebben.

Gebruik altijd een apart stopcontact voor deze airconditioner.

Indien dit niet wordt gedaan, kan er grote warmte ontstaan, brand of een defect aan de airconditioner.

Neem bij lekkage van de koelvloeistof contact op met uw verdeler.

Wanneer de airconditioner in een kleine kamer wordt geplaatst, moeten de nodige maatregelen getroffen worden om ervoor te zorgen dat er te weinig zuurstof in de kamer zou zijn in geval van koelmiddellekkage.

Het toestel moet worden opslagen zodat het niet mechanisch kan worden beschadigd en in een goed verluchte kamer zonder doorlopend werkende ontstekingsbronnen (zoals open vuur, een gastoestel of een werkende elektrische verwarming); daarbij moeten de afmetingen van de kamer voldoen aan deze die in de installatiehandleiding vermeld staan (alleen voor het R32-koelmiddel).

⚠ OPGELET

Houd de kinderen in het oog en zorg ervoor dat ze niet met de binnenunit of de afstandsbediening spelen.

Wanneer een kind het toestel bij toeval gebruikt, kan dit elektrische schokken of verwondingen tot gevolg hebben.

Laat geen kinderen op de unit klimmen en plaats er geen voorwerpen op.

Dit om ongevallen en indeuken te voorkomen.

Laat kinderen niet op of rondom de buitenunit spelen.

Als de buitenunit verkeerd wordt aangeraakt, kan dit resulteren in letsel.

Stel uw kinderen, huisdieren en kamerplanten niet rechtstreeks aan de luchtstroom bloot. Dit is niet bevorderlijk voor hun gezondheid.**Plaats geen spuitbussen bij de airconditioner en vermijd het gebruik in de buurt ervan.**

Dit om brandgevaar te voorkomen.

Spoel de airconditioner of de afstandsbediening niet af met water, aangezien dit elektrische schokken of brand kan veroorzaken.**Plaats geen voorwerpen met water erin (bloemenvaas, enz.) op de binnenunit, dit kan resulteren in elektrische schokken of brand.**

Plaats ontvlambare middelen, zoals spuitbussen, minimaal 1 meter van de luchtuitlaat verwijderd.

Dit om ontploffing te voorkomen als gevolg van de warme lucht die uit de binnen- of buitenunit komt.

Zet de airconditioner volledig uit wanneer het langere tijd niet wordt gebruikt.

Anders kan hij oververhit raken of vuur vatten ten gevolge van stofophoping.

Zet geen voorwerpen vlakbij de buitenunit en laat geen bladeren en ander afval rond de unit ophopen.

Bladeren trekken kleine dieren aan die in de unit kunnen binnendringen. In de unit kunnen dergelijke dieren storingen, rook of brand veroorzaken wanneer ze in contact komen met elektrische onderdelen.

Schakel de airconditioner uit voordat u deze schoonmaakt en schakel de stroomonderbreker uit.

Dit om elektrische schokken of verwonding te voorkomen.

Bedien de airconditioner niet met natte handen, eveneens om elektrische schokken te voorkomen.

Raak nooit de inwendige onderdelen van de afstandsbediening aan.

Aanraken van bepaalde interne onderdelen kan resulteren in een elektrische schok of beschadiging van de afstandsbediening. Neem contact op met uw lokale dealer voor het controleren of afstellen van interne onderdelen.

Wanneer de airconditioner tegelijk met een ander verwarmingstoestel wordt gebruikt, moet er voldoende ventilatie zijn in de kamer om zuurstofgebrek te voorkomen.

Houd uw afstandsbediening steeds in een droge plaats.

Als er water in de afstandsbediening terechtkomt, bestaat er kans op kortsluiting en beschadiging van de elektrische onderdelen.

Let goed op bij het schoonmaken of nakijken van het luchtfilter.

De werkzaamheden vinden op grotere hoogte plaats, dus wees zeer voorzichtig.

Als de stelling onstabiel is, kunt u vallen of uitglijden met letsel tot gevolg.

Verwijder nooit het luchtuitlaatrooster van de buitenunit.

Het rooster biedt bescherming tegen de hogesnelheid ventilator, die letsel kan veroorzaken.

Raak de luchtinlaat of de aluminium vin van de airconditioner niet aan om persoonlijk letsel te voorkomen.

Plaats geen dingen onder de binnenunit die gevoelig zijn voor vochtschade, anders loopt u het risico dat zij beschadigd raken door water.

Onder bepaalde omstandigheden kunnen condensatie op de unit of koelmiddelleidingen, vuil in het luchtfilter of een verstopte afvoer lekkage tot gevolg hebben, waardoor het betrokken voorwerp verstopt of beschadigd kan raken.

Plaats geen verwarmingstoestellen meteen onder de binnenunit. De hitte ervan kan resulteren in vervorming van de ombouw.

Plaats geen verbrandingstoestellen in de luchtstroom van de airconditioner. Dit om onvolledige verbranding te voorkomen.

Blokkeer de luchtinlaat- en uitlaatoreningen niet.

Een verminderde luchtstroom kan resulteren in inferieure prestaties of een defect.

Gebruik de airconditioner alleen om de lucht te koelen of te verwarmen.

Gebruik de airconditioner niet voor andere doeleinden, zoals het bewaren of beschermen van levensmiddelen, dieren, planten, precisie-instrumenten of kunstwerken, omdat dergelijke voorwerpen aangetast kunnen worden.

Installeer de airconditioner niet op plaatsen waar ontvlambare gassen kunnen voorkomen.

Als er een gaslek optreedt en gas zich ophoopt in de airconditioner, kan brand ontstaan.

Leg de afvoerleiding correct aan om een volledige afvoer te garanderen.

Als de afvoerleiding niet correct geplaatst is, zal er geen afvoer uit de unit plaatsvinden. Er kan zich dan vuil en stof ophopen in de afvoerleiding, wat waterlekkage tot gevolg kan hebben. Als dit het geval is, moet u de airconditioner stopzetten en contact opnemen met uw dealer.

• OPMERKING VOOR SERVICEPERSONEEL

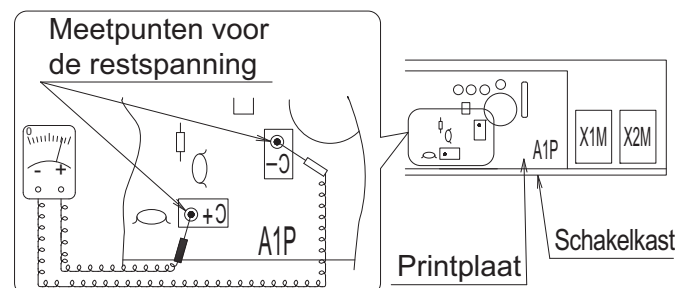
— ⚠ WAARSCHUWING —

⚠ RISICO OP ELEKTRISCHE SCHOK OF BRAND

- Als u elektrische componenten controleert (zoals de binnenkant van de schakeldoos, de ventilatormotor, de afvoerpomp enz.), moet u ervoor zorgen dat de elektriciteit voor de airconditioner volledig is afgesloten (met inbegrip van zowel de binnen- als buitenunits).
- Als u de warmtewisselaar schoonmaakt, verwijder dan altijd de elektrische componenten die zich erboven bevinden; als deze in contact komen met het reinigingsmiddel, bestaat het risico dat de isolatie wordt aangetast, waardoor ze oververhit kunnen raken.

⚠ VOORZORGSMAATREGELEN! GEVAAR VOOR ELEKTRISCHE SCHOK

- Schakel de elektriciteit uit voordat u aan het werk gaat.
- Open de schakeldoos nooit tijdens de eerste 10 minuten nadat de elektriciteit is uitgeschakeld; er is nog restspanning aanwezig.
- Meet na het openen van de schakeldoos eerst de in **Afb. 1** getoonde punten op de Printplaat met een testapparaat (raak daarbij de onder spanning staande delen niet aan) en verzeker u ervan dat de restspanning minder dan 50 V DC bedraagt.



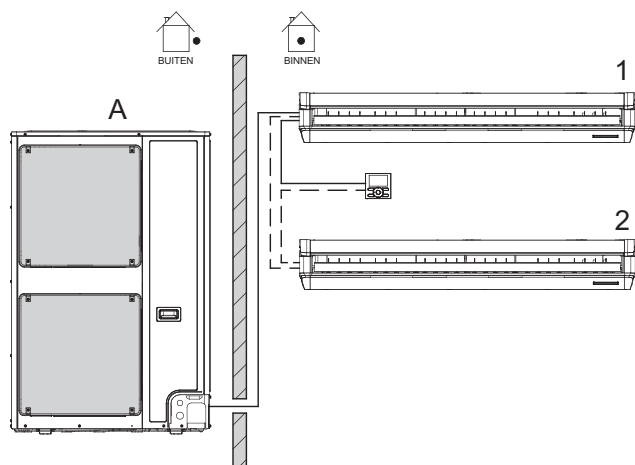
Afb. 1

- Na een stroomonderbreking zal de werking automatisch herstarten.

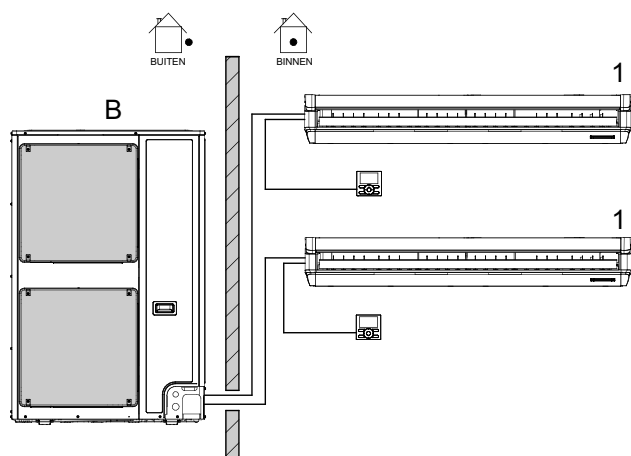
2. WAT TE DOEN VOOR GEBRUIK

Deze bedieningshandleiding is voor de volgende systemen met standaard besturing.

Voordat u het systeem in gebruik neemt, moet u uw lokale dealer raadplegen omtrent de juiste werking van uw systeem.



- A Paralelsysteem of systeem voor simultane werking
- 1 Unit met afstandsbediening
- 2 Unit zonder afstandsbediening (bij gebruik met gelijktijdige werking)



- B Multisysteem
- 1 Unit met afstandsbediening

OPMERKING

- Lees de bedieningshandleiding van de afstandsbediening die u gebruikt.

Gebruikt u een draadloze afstandsbediening, raadpleeg dan de bedieningshandleiding die bij de draadloze afstandsbedieningsset is geleverd. Indien uw installatie een speciaal aangepast besturingssysteem heeft, vraag dan uw lokale dealer naar de juiste werking van uw systeem.

- Model met warmtepomp
Dit systeem heeft standen voor KOELING, VERWARMING, AUTOMATISCH, DROOGPROGRAMMA en ALLEEN VENTILATOR.
- Alleen voor koelunits
Dit systeem heeft standen voor KOELEN, PROGRAMMA DROOGWERK en VENTILATOR.

VOORZORGSMAATREGELEN VOOR GROEPSBESTURINGSSYSTEMEN OF BESTURINGSSYSTEMEN MET TWEE AFSTANDSBEDIENINGEN

Behalve individuele besturing (één afstandsbediening bestuurt één binnenunit) biedt dit systeem nog twee andere besturingssystemen. Bevestig het volgende indien uw unit het volgende besturingssysteem gebruikt.

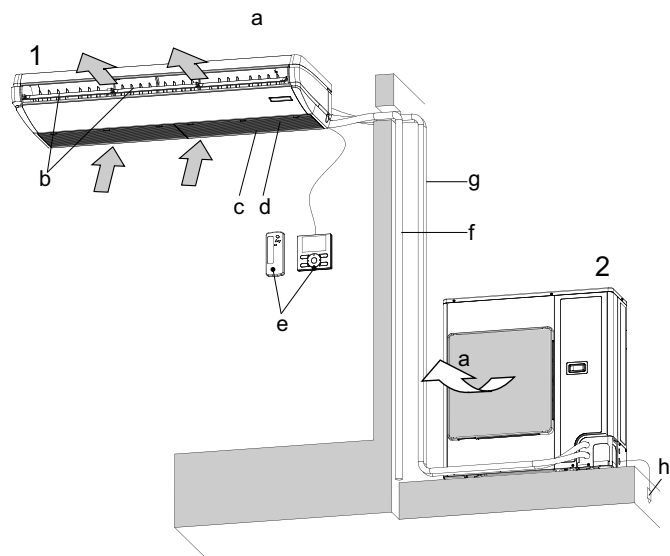
- Groepsbesturingssysteem**
Eén afstandsbediening bestuurt maximaal 16 binnenunits.
Alle binnenunits hebben dezelfde afstelling.
- Systeem wordt met twee afstandsbedieningen bediend**
Twee afstandsbedieningen besturen één binnenunit (of, in het geval van een groepsbesturingssysteem, één groep binnenunits).

OPMERKING

- Neem contact op met uw plaatselijke verdeler bij het veranderen van de combinatie of de instellingen van groepsbesturing en regelsystemen met twee afstandsbedieningen.
- Wijzig in geen geval zelf de combinatie of de instellingen van groepsbesturingssystemen of besturingssystemen met twee afstandsbedieningen; vraag dit aan uw lokale dealer.

INFORMATIE OM HET OF DE MODELLEN TE IDENTIFICEREN WAAROP DE INFORMATIE BETREKKING HEEFT:							
Item	Pictogram	Waarde	Toes-tel	Item	Pictogram	Waarde	Toes-tel
Koelcapaciteit (voelbaar)	$P_{rated, c}$	A	kW	Totaal opgenomen vermogen	P_{elec}	D	kW
Koelcapaciteit (latent)	$P_{rated, c}$	B	kW	Geluidsvermogen-niveau (per snelheidsrege-ling indien van toepassing)	L_{WA}	E	dB
Verwarmingscapaciteit	$P_{rated, h}$	C	kW				
Contact-details	DAIKIN INDUSTRIES CZECH REPUBLIC s.r.o. U Nové Hospody 1/1155, 301 00 Plzeň Skvrňany, Tsjechische Republiek						
DE TABEL HIERBOVEN HEEFT BETREKKING TOT DE MODELLEN EN WAARDEN UIT DEZE TABEL							
Modellen	A	B	C	D	E		
FHA125AVEB9	7.83	4.27	13,50	0,37	62		
FHA140AVEB9	8.68	4.72	15,50	0,39	64		

Namen en functies van onderdelen



1	Binnenunit
2	Buitenunit
a	Luchtuitlaat
b	Horizontaal blad (aan de luchtuitlaat)
c	Aanzuigrooster (Zie "8. ONDERHOUD" op pagina 9.)
d	Luchtfilter (in aanzuigrooster) (Zie "8. ONDERHOUD" op pagina 9.)
e	Afstandsbediening (optie) Afhankelijk van de configuratie van het systeem is het mogelijk dat de afstandsbediening niet nodig is.
f	Afvoerpijp
g	Koelmiddelleiding Transmissiebedrading (OPMERKING) Bedrading om elektriciteit in noodgevallen van de binnenunit naar de aarde toe te leiden en zo elektrische schokken of vuur te voorkomen.
h	Aardingsbedrading

3. BEREIK

Indien de temperatuur of de vochtigheid buiten de volgende limieten valt, kan de veiligheidsapparatuur in bedrijf komen en de airconditioner afslaan, en soms kan er water uit de binnenunit lekken.

KOELING

[°C]*

BUITENUNIT	BINNEN		VOCHTIGHEID	BUITEN-TEMPERATUUR	
	WB	TEMPERATUUR		DB	
RXS35	WB	13,5~28	≤80%*	DB	-10~46
RXS50~60	WB	14~28	≤80%*	DB	-10~46
3MXS40~68 4MXS68/80 5MXS90	WB	14~28	≤80%*	DB	-10~46
RZQ200~250	WB	14~28	≤80%*	DB	-5~46
RZQG71~140	WB	12~28	≤80%*	DB	-15~50
RZQSG71~140	WB	14~28	≤80%*	DB	-15~46
RR71~125	WB	12~28	≤80%*	DB	-15~46
RQ71~125	WB	12~28	≤80%*	DB	-5~46

BUITENUNIT	BINNEN		VOCHTIGHEID	BUITEN-TEMPERATUUR	
	DB	TEMPERATUUR		DB	
RXM35~60	DB	14~28	≤80%*	DB	-10~46
3MXM40~68 4MXM68/80 5MXM90	DB	18~37	≤80%*	DB	-10~46
	WB	14~28			
RZAG35~140	DB	17~38	≤80%*	DB	-20~52
	WB	12~28			
RZASG71~140	DB	20~38	≤80%*	DB	-15~46
	WB	14~28			

* Om condensatie en het druppelen van water uit de binnenunit te voorkomen.

DB: droge-bol-temperatuur

WB: natte-bol-temperatuur

Het instelbereik van de temperatuur van de afstandsbediening is 16°C tot 32°C, afhankelijk van de verwarmings-/koelingsstand.

VERWARMING

[°C]*

BUITENUNIT	BINNEN-TEMPERATUUR		BUITEN-TEMPERATUUR	
RXS35~60	DB	10~30	WB	-15~18
3MXS40~68 4MXS68/80 5MXS90	DB	10~30	WB	-15~18
RZQ200/250	DB	10~27	WB	-15~15
RZQG71~140	DB	10~27	WB	-20~15,5
RZQSG71~140	DB	10~27	WB	-15~15,5
RQ71~125	DB	10~27	WB	-10~15

BUITENUNIT	BINNEN-TEMPERATUUR		BUITEN-TEMPERATUUR	
RXM35~60	DB	10~30	DB	-15~24
			WB	-15~18
3MXM40~68 4MXM68/80 5MXM90	DB	10~30	DB	-15~24
			WB	-15~18
RZAG35~60	DB	10~27	DB	-20~24
			WB	-21~18
RZAG71~140	DB	10~27	DB	-20~24
			WB	-20~18
RZASG71~140	DB	10~27	DB	-15~21
			WB	-15~15,5

* Om condensatie en het druppelen van water uit de binnenunit te voorkomen.

DB: droge-bol-temperatuur

WB: natte-bol-temperatuur

Het instelbereik van de temperatuur van de afstandsbediening is 16°C tot 32°C, afhankelijk van de verwarmings-/koelingsstand.

4. INSTALLATIELOCATIE

Met betrekking tot de plaats van installatie

- Is de airconditioner geïnstalleerd in een goed geventileerde ruimte waar er geen obstructies zijn?
- Installeer de airconditioner niet in de volgende plaatsen.
 - a. In ruimten waar veel oliedampen van minerale oliën hangen.
 - b. Op plaatsen waar de lucht erg zout is, zoals een strandgebied.
 - c. Op plaatsen waar zwaveldampen voorkomen, zoals bij warmwaterbronnen.
 - d. In ruimten waar veel spanningsschommelingen optreden, zoals in fabrieken.
 - e. In voer- en vaartuigen.
 - f. In ruimten met veel oliespatten of stoom, zoals in een keuken.
 - g. In de buurt van machines die elektromagnetische golven opwekken.
 - h. In ruimten waar zuren en/of alkalinedampen voorkomen.

Met betrekking tot de bedrading

- Laat de aanleg van de elektrische bedrading uitsluitend door gekwalificeerd personeel uitvoeren.

Raadpleeg hierover uw lokale dealer. Leg de bedrading nooit zelf aan.
- Zorg ervoor dat de unit wordt voorzien van een gescheiden voedingssysteem en dat al het werk aan elektrische bedrading wordt uitgevoerd door erkende elektriciens en conform de landelijk geldende voorschriften en de instructies van deze installatiehandleiding.

WAARSCHUWING

Om gevaar als gevolg van het per ongeluk resetten van de thermische beveiliging te voorkomen, mag dit toestel NIET worden gevoed via een externe schakelinrichting zoals een timer of zijn aangesloten op een circuit dat regelmatig INen UITgeschakeld wordt door de voorziening.

Besteed ook aandacht aan het geluid van het in werking zijnde systeem

- Zijn de volgende plaatsen gekozen?
 - a. Een plaats die sterk genoeg is om het gewicht van de airconditioner te kunnen dragen en die weinig trillingen en geluid overbrengt.
 - b. Een plaats waar de warme lucht uit de luchtuitlaat van de buitenunit en het geluid van het apparaat geen overlast veroorzaken voor uw burens.

- Weet u zeker dat er geen voorwerpen voor de luchtuitlaat van de buitenunit staan? Dergelijke voorwerpen kunnen de prestaties verminderen en bijgeluiden veroorzaken.
- Schakel de airconditioner uit wanneer deze een ongewoon geluid maakt tijdens gebruik en neem dan hierover contact op met uw lokale dealer.

Met betrekking tot de afvoerleiding

- Is de afvoerleiding correct aangelegd om een volledige afvoer te garanderen?

Als de afvoerleiding niet correct is aangelegd, kan er zich stof of vuil gaan ophopen wat waterlekage tot gevolg kan hebben. Als dit het geval is, moet u de airconditioner stopzetten en contact opnemen met uw lokale dealer.

5. BEDIENING

- Lees de handleiding die is meegeleverd met de afstandsbediening.
- Ter bescherming van de unit moet de hoofdschakelaar 6 uur voordat de unit in gebruik wordt genomen worden aangezet.
- Sluit de stroomtoevoer niet af tijdens seizoensgebruik van de airconditioner. Dit is om de airconditioner goed te laten werken.
- Indien de hoofdschakelaar tijdens bedrijf wordt uitgezet, wordt de werking automatisch hervat nadat de hoofdschakelaar weer wordt aangezet.

6. WERKINGSKENMERKEN

■ KENMERKEN VAN DE STAND KOELEN (KOELEN EN AUTOMATISCH KOELEN)

- Na lange tijd te werken met een omlaag gerichte luchtstroom moet u de airconditioner een tijdje in een andere richting gebruiken om condensatie op de horizontale rotor te voorkomen. (De afstandsbediening toont de ingestelde luchtstroomrichting.)
- Wanneer de KOELFUNCTIE wordt gebruikt bij een lage binnentemperatuur, zal er rijm gevormd worden op de warmtewisselaar van de binnenunit. Hierdoor kan het koelvermogen afnemen. In dit geval schakelt de airconditioner gedurende enige tijd automatisch om naar de stand ONTDOOIEN. Tijdens het ONTDOOIEN wordt een lage ventilatorsnelheid gebruikt om te voorkomen dat er smeltwater vrijkomt. (De afstandsbediening toont de ingestelde ventilatorsnelheid.)
- Bij hoge buitentemperaturen duurt het soms even voordat de binnentemperatuur de ingestelde waarde bereikt.

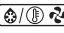
■ KENMERKEN VAN DE STAND VERWARMEN (VERWARMEN EN AUTOMATISCH VERWARMEN)

START VAN DE WERKING

- Het duurt gewoonlijk langer om met de stand VERWARMEN de ingestelde binnentemperatuur te bereiken dan met de stand KOELEN. Het is aanbevolen om de werking vooraf te starten door de TIMER te gebruiken.

Doe het volgende om te voorkomen dat het verwarmingsvermogen afneemt en er koude lucht ontsnapt.

BIJ DE START VAN DE WERKING EN NA HET ONTDOOIEN

- In dit systeem wordt de warme lucht gecirculeerd, zodat het enige tijd kan duren voordat het in de gehele ruimte warm wordt.
- De ingebouwde ventilator blijft enige tijd draaien, totdat de temperatuur in de airconditioner een bepaalde hoogte bereikt. Op dat moment verschijnt "  " op het scherm van de afstandsbediening. Laat het systeem ongemoeid en wacht rustig af.
(De afstandsbediening toont de ingestelde ventilatorsnelheid.)
- De lucht wordt horizontaal uitgeblazen om tocht van koude lucht op de aanwezige personen te voorkomen.
(De afstandsbediening toont de ingestelde luchtstroomrichting.)

ONTDOOIEN

(Rijmverwijdering voor de buitenunit)

- Naarmate op de warmtewisselaar van een buitenunit rijm wordt gevormd, vermindert het effect van de verwarming en wordt de airconditioner in de stand ONTDOOIEN geschakeld.
- De ventilator van de binnenunit stopt en op het scherm van de afstandsbediening is "  " te zien.
Bij een draadloze afstandsbediening stopt de warme lucht en gaat het lampje ONTDOOIEN voor de licht ontvangende unitindicator gaat branden. (De afstandsbediening toont de ingestelde ventilatorsnelheid.)
- Na maximaal 10 minuten ONTDOOIEN, schakelt de airconditioner terug naar VERWARMEN.
- De richting van de luchtstroom wijzigt naar horizontaal. (De afstandsbediening toont de ingestelde luchtstroomrichting.)
- Tijdens of na het ONTDOOIEN, komt witte rook uit de luchtin- of -uitlaat van de airconditioner. (Zie "VI." op pagina 14.)
- Er kan tijdens deze werking een "sis"-geluid hoorbaar zijn.

Met betrekking tot de temperatuur van de buitenlucht en de verwarmingscapaciteit

- De verwarmingscapaciteit van de airconditioner neemt af als de temperatuur van de buitenlucht daalt. Gebruik de airconditioner in dit geval samen met andere verwarmingssystemen. (Wanneer er een verbrandingstoestel wordt gebruikt, moet de ruimte regelmatig worden geventileerd.)
Gebruik het verbrandingstoestel niet wanneer de lucht van de airconditioner er rechtstreeks op wordt geblazen.
- Wanneer de warme lucht onder het plafond blijft hangen en u koude voeten krijgt, verdient het aanbeveling om met behulp van een ventilator de lucht in de ruimte te ventileren. Raadpleeg uw lokale dealer voor details.
- Wanneer de binnentemperatuur de ingestelde temperatuur overschrijdt, verspreidt de binnenunit een lichte bries (schakelt over naar lichte bries). De richting van de luchtstroom wijzigt naar horizontaal. (De afstandsbediening toont de ingestelde ventilatorsnelheid en luchtstroomrichting.)

■ KENMERKEN VAN HET PROGRAMMA DROGEN

- Dit programma vermindert de vochtigheid zonder de binnentemperatuur te verlagen. De binnentemperatuur bij het indrukken van de werkingsknop zal de ingestelde temperatuur zijn. Op dit moment worden de ventilatorsnelheid en temperatuur automatisch ingesteld; de afstandsbediening toont de ventilatorsnelheid en ingestelde temperatuur dus niet.
Om de binnentemperatuur en vochtigheid optimaal te verlagen, gebruikt u eerst de stand KOELEN om de binnentemperatuur te verlagen, en daarna het PROGRAMMA DROGEN.
Wanneer de binnentemperatuur wordt verlaagd, kan de luchtstroom uit de airconditioner stoppen.
- Na lange tijd te werken met een omlaag gerichte luchtstroom moet u de airconditioner een tijdje in een andere richting gebruiken om condensatie op de horizontale rotor te voorkomen. (De afstandsbediening toont de ingestelde luchtstroomrichting.)
- Wanneer het PROGRAMMA DROGEN wordt gebruikt bij een lage binnentemperatuur, zal er rijm gevormd worden op de warmtewisselaar van de binnenunit. In dit geval schakelt de airconditioner gedurende enige tijd automatisch om naar de stand ONTDOOIEN.
Een lage ventilatorsnelheid of een zachte wind wordt gebruikt om te voorkomen dat er smeltwater vrijkomt.

■ GELUIDSDRUKNIVEAU

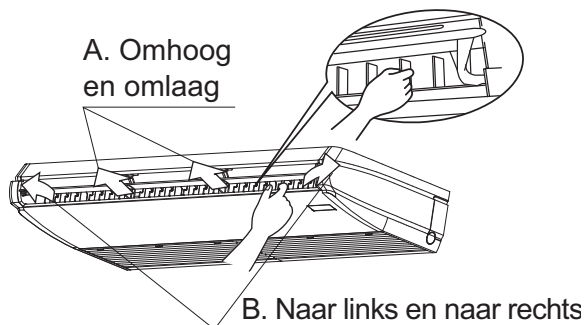
- Het geluidsdrukkniveau bedraagt minder dan 70 dB(A).



DE RICHTING VAN DE LUCHTSTROOM INSTELLEN

- Er zijn 2 manieren om de richting van de luchtstroom in te stellen. (Als het apparaat stopt, gaan de luchtstroomkleppen bij de luchtuitlaat (Regelkleppen verticale luchtstroom) automatisch dicht.)

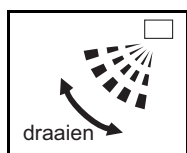
1. A. Omhoog en omlaag (automatisch)
2. B. Naar links en naar rechts (handmatig)



Afb. 2

A. OMHOOG EN OMLAAG

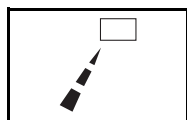
Druk op de toets **DE RICHTING VAN DE LUCHTSTROOM INSTELLEN** om de uitblaashoek van de luchtstroom als volgt te wijzigen.



Het scherm **RICHTING VAN DE LUCHTSTROOM** draait zoals op de afbeelding links wordt getoond en de richting van de luchtstroom verandert voortdurend. (Automatische draai-richting)



Druk op de knop **DE RICHTING VAN DE LUCHTSTROOM AANPASSEN** om de gewenste richting van de luchtstroom te kiezen.



Het scherm **RICHTING VAN DE LUCHTSTROOM** stopt met draaien en de luchtstroomrichting blijft ook in één richting staan. (vaste luchtstroomrichting).

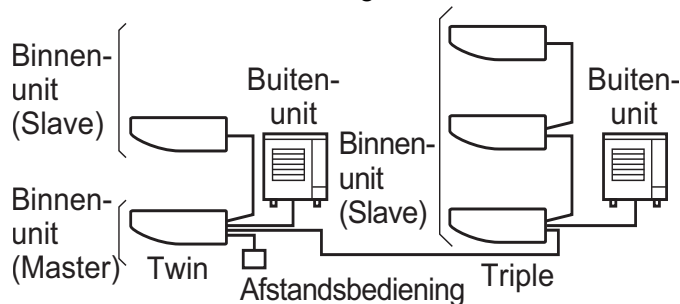
BEWEGING VAN HET HORIZONTALE BLAD

Voor de volgende condities wordt de luchtstroomrichting bestuurd door een microcomputer. De richting kan daarom van de display verschillen.

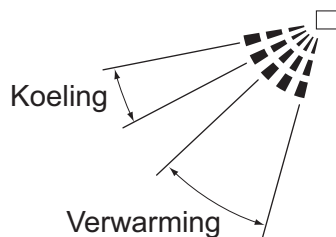
Bedrijfs-stand	• KOELEN • AUTOMATISCH KOELEN • PROGRAMMA DROGEN	• VERWARMEN • AUTOMATISCH VERWARMEN
Omhoog en omlaag	<ul style="list-style-type: none"> • Bij werking met continue neerwaartse luchtstroomrichting (Lucht stroomt automatisch enige tijd in de ingestelde richting om condensatie op de horizontale kleppen te voorkomen.) 	<ul style="list-style-type: none"> • Wanneer de kamertemperatuur hoger is dan de ingestelde temperatuur • Wanneer het VERWARMEN start of tijdens het ONTDOOIEN (als er zich rijm vormt op de buitenunit) (De richting van de luchtstroom wordt horizontaal, zodat de luchtstroom niet direct op een van de aanwezigen in de ruimte gericht is.)

OPMERKING

- Als er sprake is van groepsbesturing in systemen voor gelijktijdig gebruik (twee- en driedubbel) kan de richting van de luchtstroom niet individueel op de slave-units worden ingesteld.



Aanbevolen blaasrichtingsstanden



We adviseren de hierboven genoemde luchtstroomstand wanneer u een luchtstroom in één richting wenst.

B. LINKS EN RECHTS

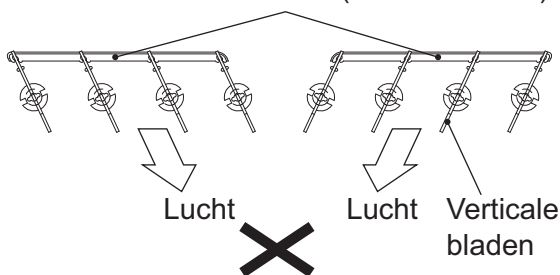
- De blaasrichting naar links of naar rechts kan in de gewenste stand handmatig worden vastgezet.

OPMERKING

- Maak pas instellingen nadat u de op- en neerwaartse luchtstroomrichting vast hebt ingesteld. Uw hand kan klem komen te zitten als u instellingen probeert te maken terwijl het horizontale blad draait.
- Stop het draaien van de rotor voordat u probeert de hoek aan te passen. Uw vingers kunnen bekneld raken wanneer u de rotor aanpast terwijl deze draait.
- De vier vinnen voor de linker en rechter luchtstroomrichting werken samen in dezelfde richting.

Gebruik geen units naast elkaar wanneer deze zoals op de tekening zijn opgesteld. Dit kan leiden tot het druppelen van condensatie.

Unit met verticaal blad (bovenaanzicht)



7. OPTIMALE WERKING

Ga als volgt te werk om te controleren of de airconditioner op de juiste manier werkt.

- Voorkom direct zonlicht door het raam door gordijnen of luiken te gebruiken tijdens het KOELEN.
- Houd deuren en ramen dicht. Indien de ramen en deuren open blijven, stroomt de lucht van de kamer naar buiten en wordt het koel- en verwarmingseffect verminderd.
- Plaats nooit voorwerpen in de buurt van de luchtinlaat en de luchtuitlaat van de airconditioner. Deze kunnen het effect negatief beïnvloeden of de unit stoppen.
- Stel de kamertemperatuur in op een comfortabele waarde. Voorkom overmatig koelen of verwarmen. Hiermee wordt enkel elektriciteit verspild.
- Als "  " of "Tijd om het luchtfilter te reinigen" op het scherm verschijnt, moet een gekwalificeerd servicetechnicus de filters reinigen. (Zie "8. ONDERHOUD".)
Wanneer de binnenunit wordt gebruikt met een verontreinigd luchtfilter, kan dit een afname van de capaciteit of zelfs storingen tot gevolg hebben.
- Plaats tv's, radio's en stereo's 1 m of verder uit de buurt van de binnenunit en afstandsbediening.

Het beeld kan onscherp worden en er kan ruis ontstaan.

- Zet de stroomonderbreker uit wanneer de unit langere tijd niet wordt gebruikt. Wanneer de stroomonderbreker ingeschakeld blijft, verbruikt de airconditioner toch een kleine hoeveelheid vermogen, hoewel hij niet in werking is. (*1)
Zet de stroomonderbreker uit om energie te besparen. Schakel de stroomonderbreker ongeveer 6 uur voordat u het apparaat opnieuw gaat gebruiken opnieuw in voor een probleemloze werking.
(Zie "8. ONDERHOUD" op pagina 9.) (*2)
*1 Hoeveel energie wordt verbruikt wanneer de buitenunit niet in werking is, hangt af van het model.
*2 De instelling die van kracht was voordat de stroomonderbreker wordt uitgeschakeld, wordt opgeslagen. (De timerinstelling wordt gewist.)
- Maak goed gebruik van de functie voor afstelling van de luchtstroomrichting.
Koude lucht verzamelt zich op de vloer en warme lucht onder het plafond.
Stel de luchtrichting op horizontaal tijdens het KOELEN of het PROGRAMMA DROGEN en richt deze naar beneden tijdens het VERWARMEN.
Zorg dat de lucht niet rechtstreeks op een persoon wordt geblazen.
- Gebruik de werking met de TIMER op een doeltreffende manier.
Het duurt soms even voordat de binnentemperatuur de ingestelde waarde bereikt. Het is aanbevolen om de werking vooraf te starten door de TIMER te gebruiken.

8. ONDERHOUD (VOOR ONDERHOUDSPERSONEEL)

LAAT ONDERHOUDSWERKZAAMHEDEN UITSLUITEND DOOR ERKEND ONDERHOUDSPERSONEEL UITVOEREN.

WAARSCHUWING

- **Gebruik geen ontvlambaar gas (zoals haar- of insectenspray) in de buurt van de airconditioner.**
- **Maak de airconditioner nooit schoon met wasbenzine of ververdunner. Deze kan scheuren, elektrische schokken of brand tot gevolg hebben.**
- **Plaats nooit uw vingers of een ander voorwerp in de luchtinlaat, de luchtuitlaat of tussen de horizontale kleppen. De ventilator draait met hoge snelheid, u zou zich kunnen verwonden.**

⚠ OPGELET

- Reinig de airconditioner niet met water. Dit kan leiden tot lekkage en hierdoor tot elektrische schokken of brand.
- Schakel de airconditioner altijd uit en ontkoppel de stroomonderbreker wanneer u werkzaamheden aan het apparaat verricht. Als de voeding niet uitgeschakeld is, kan dit elektrische schokken en letsel tot gevolg hebben.
- Werkt u op een hoge plek, zorg er dan voor dat u stabiel staat. Als uw positie niet stabiel is, kan dit leiden tot letsel als gevolg van vallen en struikelen.

OPMERKING

- Verwijder het luchtfilter uitsluitend ten behoeve van het reinigen. Anders kan dit tot storingen leiden.
- Breng geen enkele andere stof dan de voorgeschreven luchtfilters (bijv. keukenpapier) op de luchtinlaat aan. Dit kan de prestaties nadelig beïnvloeden en leiden tot bevriezing/waterlekkage.

HET REINIGEN VAN HET LUCHTFILTER

Reinig het luchtfilter als de afstandsbediening " " of "Tijd om het filter te reinigen" aangeeft.

- Deze melding verschijnt als de airconditioner een tijdlang in werking geweest is.

OPMERKING

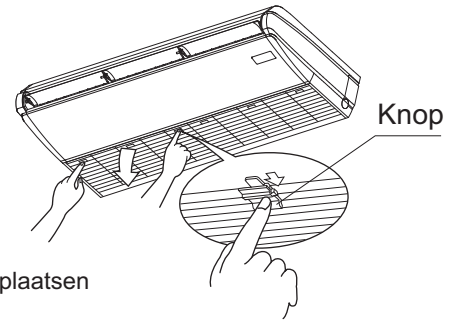
- De tijd voordat de aanduiding " " of "Reinig filter aub" verschijnt, kan worden aangepast. **Vraag uw lokale dealer om een oplossing als de binnenunit gebruikt moet worden in een ruimte met sterk vervuilde lucht.**

Vervuiling	Tijd voordat aanduiding verschijnt
Normaal	2500 uur (komt overeen met een jaar)
Sterker vervuild	1250 uur (komt overeen met een half jaar)

- Als de vervuiling moeilijk van het luchtfilter te verwijderen is, vervang dan het luchtfilter. (Vervangend luchtfilter verkrijgbaar als optie)

1. Open het aanzuigrooster.

Schuif de knop in de richting van de pijl en open het rooster langzaam



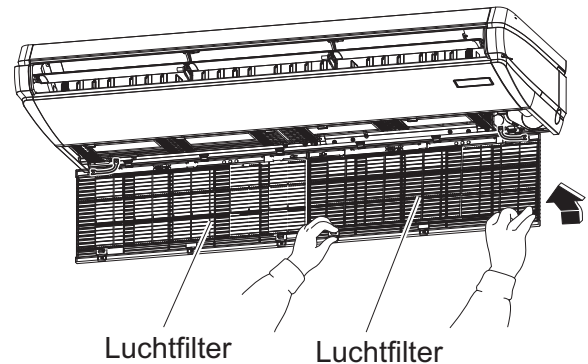
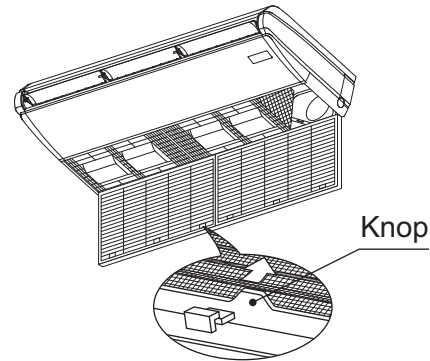
Knoppen

FHA35-50: 2 plaatsen

FHA60-71-100-125-140: 3 plaatsen

2. Verwijder het luchtfilter.

Druk de knoppen op 2 plaatsen omhoog en verwijder het luchtfilter.



3. Reinig het luchtfilter.

Verwijder het vuil met een stofzuiger of met water.

Was het luchtfilter met een zachte borstel met neutraal reinigingsmiddel als het extreem vuil is.



Laat het water weglopen en laat het luchtfilter in de schaduw drogen.

OPMERKING

- Was het luchtfilter niet met water van 50°C of warmer. Dit kan leiden tot ontkleuring en vervorming.
- Gebruik geen vuur om het filter te verwarmen. Dit kan brandplekken veroorzaken.

4. Bevestig het luchtfilter.

Breng het luchtfilter na het reinigen weer op dezelfde plaats aan als voordien.

5. Sluit het aanzuigrooster.

Schuif alle knoppen in de omgekeerde volgorde van stap 1 weer terug en maak het rooster goed vast.

6. Schakel de afstandsbediening in en verwijder de aanduiding " " of "Reinig filter aub" van de display.

U kunt de melding altijd uitschakelen, zowel tijdens de werking of bij stilstand.

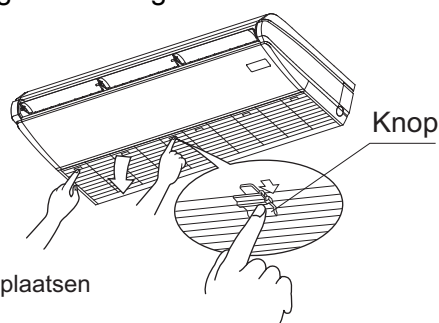
<In geval van BRC1E>

- Zie voor details de gebruiksaanwijzing die bij de afstandsbediening wordt geleverd.

HET REINIGEN VAN HET AANZUIGROOSTER

1. Open het aanzuigrooster.

Schuif de knop in de richting van de pijl en open het aanzuigrooster langzaam.



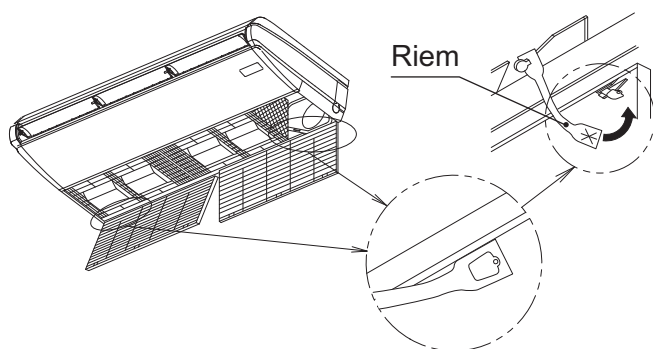
Knoppen

FHA35·50: 2 plaatsen

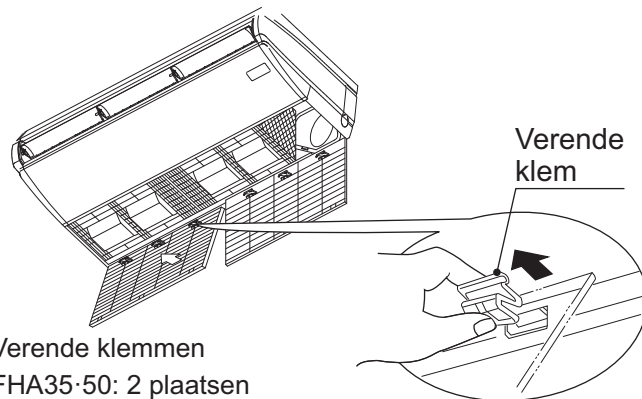
FHA60·71·100·125·140: 3 plaatsen

2. Verwijder het aanzuigrooster.

1 Verwijder het riempje terwijl u het aanzuigrooster open houdt.



2 Pak de verende klemmen aan het bovenste gedeelte van het aanzuigrooster vast en trek ze naar voren.



Verende klemmen

FHA35·50: 2 plaatsen

FHA60·71·100·125·140: 3 plaatsen

3. Verwijder het luchtfilter.

Zie stap 2 voor "HET REINIGEN VAN HET LUCHTFILTER". (pagina 10)

4. Reinig het aanzuigrooster.

Was het aanzuigrooster met een zachte borstel met water of een neutraal reinigingsmiddel en laat het daarna drogen.



Als het aanzuigrooster extreem vuil is

- Spuit het reinigingsmiddel voor ventilatoren en uitlaten direct op het rooster en laat het ca. 10 minuten intrekken.
- Was het aanzuigrooster vervolgens zorgvuldig met water.

OPMERKING

- Was het aanzuigrooster niet met water van 50°C of warmer. Dit kan leiden tot ontkleuring en vervorming.
- Gebruik geen vuur als u het aanzuigrooster droogt. Dit kan brandplekken veroorzaken.
- Gebruik geen normaal in de handel verkrijgbare producten zoals benzine, wasbenzine, verfverdunder, schuurpoeder en vloeibare insecticide. Dit kan leiden tot ontkleuring en vervorming.

5. Bevestig het luchtfilter.

Zie stap 4 voor "HET REINIGEN VAN HET LUCHTFILTER". (pagina 10)

6. Bevestig het aanzuigrooster.

Bevestig het rooster in de omgekeerde volgorde van stap 2.

7. Sluit het aanzuigrooster.

Schuif alle knoppen in de omgekeerde volgorde van stap 1 weer terug en maak ze goed vast.

DE LUCHTUITLAAT, HET BUITENPANEEL EN DE AFSTANDSBEDIENING SCHOONMAKEN

- Wrijf ze schoon met een droge zachte doek.
- Als een vlek zo niet kan worden verwijderd, dip de doek dan in een met water verdund neutraal reinigingsmiddel en wring de doek uit. Verwijder de vlek met deze doek en wrijf het vervolgens droog met een droge doek.

OPMERKING


- **Gebruik geen normaal in de handel verkrijgbare producten zoals benzine, wasbenzine, verfverdunder, schuurpoeder en vloeibare insecticide.**
Dit kan leiden tot ontkleuring en vervorming.
- **Was het filter niet met water van 50°C of warmer.** Dit kan leiden tot ontkleuring en vervorming.

■ REINIGEN VOOR EN NA SEIZOENSGEBRUIK ONDERHOUD NA EEN LANGE PERIODE VAN STILSTAND

Bevestig het volgende

- Controleer of de luchtinlaat en -uitlaat van de binnen- en buitenunit niet zijn geblokkeerd. Verwijder mogelijke obstakels. Obstakels kunnen de ventilatorsnelheid belemmeren, waardoor de prestaties afnemen en de toestellen stuk kunnen gaan.

Reinig het luchtfilter.

- Vergeet het luchtfilter na het reinigen niet opnieuw te bevestigen. (Zie "8. ONDERHOUD" op pagina 9.)
- Zie voor informatie over de installatie, verwijdering of reiniging van een optioneel verkrijgbaar luchtfilter de gebruiksaanwijzing van het betreffende filter.
- Schakel de afstandsbediening in en verwijder de aanduiding " " of "Reinig filter aub" van de display. U kunt de melding altijd uitschakelen, zowel tijdens de werking of bij stilstand.
<In geval van BRC1E>
 - Zie voor details de gebruiksaanwijzing die bij de afstandsbediening wordt geleverd.

Zet de stroomonderbreker minstens 6 uur voordat u de unit opnieuw gaat gebruiken opnieuw aan.

- Dit is nodig om de airconditioner goed te laten werken en om hem te beschermen.
- De display op de afstandsbediening wordt getoond wanneer de stroom wordt aangezet.

VERWARMEN binnen de 6 uur nadat de stroom van de airconditioner is aangezet.

- Sommige modellen doen het volgende om de units te beschermen.
Als er binnen de 6 uur nadat de stroom weer is aangezet wordt VERWARMD, stopt de ventilator van de binnenunit ongeveer 10 minuten tijdens de werking van de buitenunit om de toestellen te beschermen.
Dit gebeurt niet enkel op het moment van installatie, maar telkens wanneer de stroomonderbreker wordt AAN-/UIT-geschakeld. Schakel de stroomonderbreker voor uw eigen comfort niet uit tijdens seizoensgebruik of tijdens VERWARMEN.

WAT TE DOEN ALS U DE AIRCONDITIONER VOOR LANGE TIJD STOPT

Laat de unit op een mooie dag een halve dag in de stand VENTILATOR draaien om de binnenunit te drogen.

- Dit kan schimmelvorming voorkomen.

Zet de stroomonderbreker uit.

- Terwijl de stroom is ingeschakeld, wordt er een klein wattage gebruikt, ook al is de airconditioner niet in bedrijf. Zet de stroomonderbreker uit om energie te besparen.
- De display op de afstandsbediening zal verdwijnen wanneer de stroomonderbreker wordt uitgezet.

Reinig het luchtfilter en het buitenpaneel

- Zorg ervoor dat het luchtfilter, nadat het is gereinigd, weer op de oorspronkelijke plaats wordt teruggeplaatst. (Zie "8. ONDERHOUD" op pagina 9.)
Zie voor informatie over de installatie, verwijdering of reiniging van een optioneel verkrijgbaar luchtfilter de gebruiksaanwijzing van het betreffende filter.

OPMERKING

De binnenkant van de airconditioner kan na een aantal seizoenen vuil worden. Dit kan leiden tot prestatieverlies en waterlekkage. Vraag uw lokale dealer om meer informatie over het reinigen van de binnenkant van de unit. Dit moet door een erkend onderhoudstechnicus worden gedaan.

9. GEEN STORING VAN DE AIRCONDITIONER

Volgende symptomen duiden niet op een probleem met de airconditioner

- **VERWARMEN** binnen de 6 uur nadat de stroom van de airconditioner is aangezet.

Sommige modellen doen het volgende om de units te beschermen.

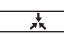
Als er binnen de 6 uur nadat de stroom weer is aangezet wordt **VERWARMD**, stopt de ventilator van de binnenunit ongeveer 10 minuten tijdens de werking van de buitenunit om de toestellen te beschermen.

Dit gebeurt niet enkel op het moment van installatie, maar telkens wanneer de stroomonderbreker wordt **AAN-/UIT-geschakeld**. Voor comfortverwarming is het aanbevolen om de stroomonderbreker niet uit te zetten tijdens het **VERWARMEN**.

I. DE AIRCONDITIONER WERKT NIET

- **De airconditioner start niet onmiddellijk opnieuw nadat de AAN/UIT-toets is ingedrukt.**
- **De airconditioner wordt niet direct in werking gesteld als de toets TEMPERATUURINSTELLING in de vorige stand wordt teruggezet nadat de toets is ingedrukt.**

Als de **BEDRIJFS**-indicator gaat branden, functioneert de airconditioner normaal. De airconditioner wordt niet direct in werking gesteld omdat er een beveiliging is geactiveerd om overbelasting te voorkomen. De airconditioner wordt na ongeveer 3 minuten automatisch weer in werking gesteld.

- **De airconditioner start niet wanneer de display "  " toont en enkele seconden knippert nadat een bedieningstoets is ingedrukt.**
Dit komt doordat de airconditioner centraal bestuurd wordt.
Als de display knippert, betekent dit dat de airconditioning niet met de afstandsbediening bestuurd kan worden.
- **VERWARMEN** binnen de 6 uur nadat de stroom van de airconditioner is aangezet.
Sommige modellen doen het volgende om de units te beschermen.
Als er binnen de 6 uur nadat de stroom weer is aangezet wordt **VERWARMD**, stopt de ventilator van de binnenunit ongeveer 10 minuten tijdens de werking van de buitenunit om de toestellen te beschermen.

Dit gebeurt niet enkel op het moment van installatie, maar telkens wanneer de stroomonderbreker wordt **AAN-/UIT-geschakeld**. Schakel de stroomonderbreker voor uw eigen comfort niet uit tijdens seizoensgebruik of tijdens **VERWARMEN**.

- **De werking van de buitenunit stopt.**
Dit is omdat de binnentemperatuur de ingestelde waarde heeft bereikt. De binnenunit staat in de stand **VENTILATOR**.
KOELEN
(**AUTOMATISCH KOELEN**)
Verlaag de ingestelde temperatuur.
VERWARMEN
(**AUTOMATISCH VERWARMEN**)
Verhoog de ingestelde temperatuur.
De werking wordt na een tijdje ingeschakeld wanneer de airconditioner in normale toestand is.
- **De afstandsbediening toont "  ", en de luchtstroom stopt.**
Dit komt doordat de airconditioner automatisch omschakelt naar de stand **ONTDOOIEN** om te voorkomen dat de verwarmingscapaciteit afneemt wanneer er zich meer rijm op de buitenunit vormt. Na maximaal 10 minuten, keert de airconditioner terug naar zijn oorspronkelijke werking.

II. DE WERKING STOPT SOMS

- **De afstandsbediening toont "U4" en "U5", en de werking stopt. Ze zal echter na een paar minuten worden hervat.**
Dit komt doordat de communicatie tussen de binnen- en buitenunits of de binnenunits en de afstandsbedieningen wordt onderbroken en de werking gestopt ten gevolge van ruis die wordt veroorzaakt door andere toestellen.
Zodra de elektrische ruis afneemt, start de airconditioner automatisch weer op.

III. DE VENTILATORSNELHEID VERSCHILT VAN DE INGESTELDE SNELHEID

- **De ventilatorsnelheid verandert niet als u op de toets voor het regelen van de ventilatorsnelheid drukt.**
Tijdens het **KOELEN** wordt een lage ventilatorsnelheid of een zachte wind gebruikt om te voorkomen dat er smeltwater vrijkomt.
Tijdens het **ONTDOOIEN (VERWARMEN)** stopt de luchtstroom van de airconditioner om te voorkomen dat de lucht direct op een van de aanwezigen in de ruimte geblazen wordt.

Na een tijdje kan de ventilatorsnelheid worden veranderd.

(De ventilatorsnelheid kan niet worden ingesteld voor het PROGRAMMA DROGEN.)

Als tijdens het VERWARMEN de ingestelde kamertemperatuur wordt bereikt, stopt de buitenunit en gaat de binnenunit over in zachte bries.

Het duurt even voordat de ventilatorsnelheid verandert. Verhoog de ingestelde temperatuur. Na een tijdje verandert de ventilatorsnelheid.

IV. DE LUCHTSTROOMRICHTING VERSCHILT VAN DE INGESTELDE RICHTING OF VAN DE RICHTING DIE OP DE AFSTANDBEDIENING WORDT WEERGEGEVEN

- **De horizontale kleppen bewegen niet, hoewel op de afstandsbediening de bewegende werking wordt weergegeven.**

<VERWARMEN>

Dit komt doordat de luchtstroomrichting zo wordt geregeld dat hij horizontaal is nadat de werking start of wanneer de binnentemperatuur hoger ligt dan de ingestelde temperatuur om te voorkomen dat lucht rechtstreeks op een van de aanwezigen in de ruimte wordt geblazen. Na een tijdje start de bewegende werking. (Zie "**BEWEGING VAN DE HORIZONTALE KLEP**" op pagina 8.)

- **De op de afstandsbediening weergegeven luchtstroomrichting verschilt van de reële stand van de horizontale kleppen.**

<KOELEN EN PROGRAMMA DROGEN>

Als het toestel op een neerwaartse luchtstroomrichting is ingesteld, verschilt de luchtstroomrichting enige tijd van wat er op de display wordt getoond. Dit is bedoeld om te voorkomen dat condensatie vormt op de horizontale kleppen.

<VERWARMEN>

Dit komt doordat de luchtstroomrichting zo wordt geregeld dat hij horizontaal is nadat de werking start of wanneer de binnentemperatuur hoger ligt dan de ingestelde temperatuur om te voorkomen dat lucht rechtstreeks op een van de aanwezigen in de ruimte wordt geblazen. Na een tijdje verandert de luchtstroomrichting naar de ingestelde richting.

(Zie "**BEWEGING VAN DE HORIZONTALE KLEP**" op pagina 8.)

V. DE HORIZONTALE KLEPPEN SLUITEN NIET

- **De horizontale kleppen sluiten niet, zelfs wanneer het toestel niet meer actief is.**

Dit komt doordat de horizontale kleppen pas sluiten wanneer er geen lucht meer uit de airconditioner stroomt.

De horizontale kleppen sluiten na enige tijd.

VI. ER KOMT WITTE NEVEL UIT DE AIRCONDITIONER

- **Wanneer de vochtigheid hoog is tijdens het KOELEN (Op vette of stoffige plaatsen)**


Indien de binnenkant van een binnenunit bijzonder vervuild is, wordt de temperatuurverspreiding in een kamer ongelijk. Het is nodig de binnenkant van de binnenunit te reinigen.

Vraag uw lokale dealer om gegevens over het reinigen van de binnenunit.

Het reinigen moet door een erkend onderhoudstechnicus worden gedaan. Controleer de gebruiksomgeving.

- **Wanneer de airconditioner na het ONTDOOIEN en tijdens het ONTDOOIEN naar VERWARMEN wordt omgeschakeld.**

Vocht dat ontstaat tijdens het ONTDOOIEN wordt stoom en zal beginnen rondzweven.

Als de symbolen "" worden weergegeven op de display van de afstandsbediening, staat de unit in de stand ONTDOOIEN.

VII. GELUID VAN AIRCONDITIONERS

- **Nadat het apparaat is gestart, hoort u een gonzend geluid.**

Dit geluid wordt veroorzaakt door de motoren die de horizontale kleppen aandrijven.

Na ongeveer een minuut verdwijnt het geluid.

- **Als de airconditioner in de stand KOELEN of ONTDOOIEN staat, is een continu laag gesis hoorbaar, of als de airconditioner in de stand ONTDOOIEN staat, een druppelend geluid.**

Dit is het geluid van koelgas dat door de binnen- en buitenunits stroomt.

- **Er is een sissgeluid te horen bij het starten of onmiddellijk nadat de werking is gestopt, of dat te horen is aan het begin of onmiddellijk na het stoppen van het ONTDOOIEN.**

Dit is het geluid van koelmiddel en wordt veroorzaakt door het stoppen en veranderen van de stroom.

Tijdens het VERWARMEN schakelt de airconditioner automatisch om naar de stand ONTDOOIEN.

Op de afstandsbediening verschijnt "❄️/❄️❄️". Na maximaal 10 minuten, keert de airconditioner terug naar zijn oorspronkelijke werking.

- **Er is een piepgeluid te horen wanneer de airconditioner in bedrijf is of nadat het systeem is gestopt.**

Dit geluid wordt veroorzaakt door het uitzetten en krimpen van kunststof onderdelen.

VIII. STOF VAN DE BINNENUNITS

- **Wanneer het systeem gestart wordt nadat het langere tijd niet in gebruik is geweest, kan er stof uit de unit worden geblazen.**

Stof dat in de unit terecht is gekomen wordt naar buiten geblazen.

IX. DE BINNENUNITS GEVEN EEN GEUR AF

- **Tijdens de werking**

De unit absorbeert geuren van kamers, meubels, sigaretten, enz. en geeft die dan weer af.

Als de geur hinderend is, kunt u de luchtstroom op nul zetten wanneer de binnentemperatuur de ingestelde waarde bereikt.

Raadpleeg uw lokale dealer voor details.

X. DE AIRCONDITIONER KOELT NIET GOED

- **De airconditioner werkt in modus PROGRAMMA DROGEN.**

Dit is omdat er met het programma drogen wordt gewerkt zodat de binnentemperatuur zo weinig mogelijk afneemt.

Verlaag de binnentemperatuur met de stand KOELEN, en gebruik dan het PROGRAMMA DROGEN.

(Zie "KENMERKEN VAN HET PROGRAMMA DROGEN" op pagina 7.)

- **Lees de kenmerken van de stand KOELEN, de stand VERWARMEN, en van het PROGRAMMA DROGEN op pagina 6-7.**

10. IN GEVAL VAN PROBLEMEN

Controleer eerst zelf alvorens een serviceoproep te doen.

1. Indien de airconditioner helemaal niet werkt.

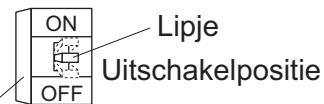
- Controleer of er een zekering doorgebrand is. Schakel de netspanning uit.
- Controleer of de stroomcircuitonderbreker is doorgeslagen.

Als het lipje van de stroomcircuitonderbreker in de stand OFF staat, schakel dan de stroom

in met de stroomcircuitonderbreker.

Als het tabblad van de stroomonderbreker zich in de struikelpositie bevindt de stroom niet aanzetten met de stroomonderbrekerschakelaar.

Neem contact op met uw lokale dealer.



Stroomonderbreker
(Aardlekschakelaar)

- Controleer of er een stroomstoring is. Wacht totdat de stroom hersteld is. Indien er zich tijdens de werking van de airconditioner een stroomstoring voordoet, start de airconditioner weer vanzelf onmiddellijk nadat de stroom hersteld is.

2. Als de airconditioner stopt nadat de airconditioner gewerkt heeft.

- Controleer of de luchtinlaat of -uitlaat van de buiten- of binnenunit geblokkeerd is door een voorwerp.

Verwijder de belemmering en zorg ervoor dat de lucht vrij kan stromen.

De horizontale kleppen bij de luchtuitlaat zijn gesloten wanneer de unit stopt.

- Controleer of het luchtfilter verstopt is. Vraag een erkend onderhoudstechnicus om de luchtfilters te reinigen. Verstoppingen door stof of vuil zullen een vermindering van het luchtstroomvolume en toename van het stroomverbruik van de airconditioner tot gevolg hebben, waardoor de prestaties zullen afnemen.

Hierdoor kan bovendien dauw van condensatie ontstaan bij de luchtuitlaat. (Zie "8. ONDERHOUD" op pagina 9.)

3. De airconditioner werkt, maar koelt of verwarmt onvoldoende.

- Controleer of de luchtinlaat of -uitlaat van de buiten- of binnenunit geblokkeerd is door een voorwerp.

Verwijder de belemmering en zorg ervoor dat de lucht vrij kan stromen.

De horizontale kleppen bij de luchtuitlaat zijn gesloten wanneer de unit stopt.

Obstakels belemmeren de ventilatorsnelheid, waardoor de prestaties afnemen en de units stuk kunnen gaan wanneer uitgeblazen lucht wordt aangezogen.

Ze verspillen elektriciteit en kunnen tot gevolg hebben dat units uitvallen.

- Controleer of het luchtfilter verstopt is.

Vraag een erkend onderhoudstechnicus om de luchtfilters te reinigen.

Verstopingen door stof of vuil zullen een vermindering van het luchtstroomvolume en toename van het stroomverbruik van de airconditioner tot gevolg hebben, waardoor de prestaties zullen afnemen.

Hierdoor kan bovendien dauw van condensatie ontstaan bij de luchtuitlaat. (Zie "8. ONDERHOUD" op pagina 9.)

- Controleer of de temperatuur correct is ingesteld.
Stel een juiste temperatuur, luchtstroom en uitblaasrichting in.
- Controleer of de VENTILATORSNELHEID is ingesteld op LAGE SNELHEID.
Stel een juiste temperatuur, luchtstroom en uitblaasrichting in.
- Controleer of de luchtstroomrichting correct is ingesteld.
Stel een juiste temperatuur, luchtstroom en uitblaasrichting in.
- Controleer of deuren of ramen open zijn.
Sluit deuren en ramen om te voorkomen dat de wind naar binnen waait.
- Controleer of rechtstreeks zonlicht de kamer binnen komt (tijdens koeling).
Gordijnen of jaloezieën sluiten.
- Wanneer er te veel mensen in de ruimte aanwezig zijn (tijdens het koelen).
- Controleer of de warmtebron van de ruimte te overdadig werkt (tijdens het koelen).

4. Het toestel begint of stopt met functioneren zonder dat de AAN/UIT-knop is ingedrukt.

- Bent u zeker dat de AAN/UIT-timerwerking niet in gebruik is?
Zet de AAN/UIT-timer uit.
Zie voor meer informatie de bedieningshandleiding van de afstandsbediening.
- Bent u zeker dat er geen afstandsbediening is aangesloten?
Neem contact op met de centrale controlekamer vanwaar de stop afkomstig is.
- Bent u zeker dat de display voor gecentraliseerde controle niet brandt?
Neem contact op met de centrale controlekamer vanwaar de stop afkomstig is.

Als het probleem niet is opgelost nadat u de bovengenoemde punten heeft gecontroleerd, probeer de unit dan niet zelf te repareren.

Vraag in dergelijke gevallen altijd de hulp van uw lokale verdeler.

Vermeld daarbij het symptoom en het model (dit staat op het typeplaatje).

Als een van de volgende storingen voorkomt, neem dan de hierna beschreven maatregelen en neem contact op met uw lokale dealer.

De airconditioner moet door een erkend onderhoudsmonteur worden gerepareerd.

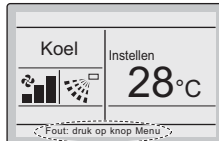
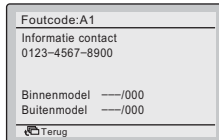
— ⚠ WAARSCHUWING —

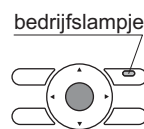
Schakel de netspanning van de airconditioning onmiddellijk uit wanneer u iets ongewoons opmerkt (zoals een brandlucht), en neem contact op met uw lokale dealer.

Wanneer u de airconditioner onder dergelijke omstandigheden blijft gebruiken, kan dit leiden tot een defect, elektrische schokken of brand. Neem contact op met uw lokale dealer.

- Wanneer een veiligheidsvoorziening zoals een zekering, stroomonderbreker of aardlekschakelaar frequent wordt geactiveerd.
Maatregel: De hoofdschakelaar niet aanzetten.
- Wanneer de AAN/UIT knop niet goed werkt.
Maatregel: Zet de hoofdschakelaar uit.
- Als water uit de binnenunit lekt.
Maatregel: De werking stilzetten.

5. Bedieningsmethode

	<ul style="list-style-type: none">• op het basisscherm en het bedrijfslampje.• Als er zich een waarschuwing voordoet, zal alleen het foutpictogram knipperen en niet het bedrijfslampje.• Om de foutcode en de contactinformatie weer te geven, drukt u op de Menu/Enter-knop.
	<ul style="list-style-type: none">• De foutcode knippert en het contactadres en de modelnaam verschijnen.• Meld de foutcode en de modelnaam aan uw Daikin-verdeler.



11. VEREISTEN VOOR VERWIJDERING



Uw product en de batterijen die met de afstandsbediening zijn meegeleverd, zijn met dit symbool gemarkeerd. Dit symbool betekent dat u geen elektrische en elektronische producten

en batterijen mag mengen met niet-gesorteerd, huishoudelijk afval.

Bij batterijen is mogelijk een scheikundig symbool onder het symbool gedrukt. Dit scheikundige symbool betekent dat de batterij een zwaar metaal bevat boven een bepaalde concentratie. Mogelijke scheikundige symbolen zijn:

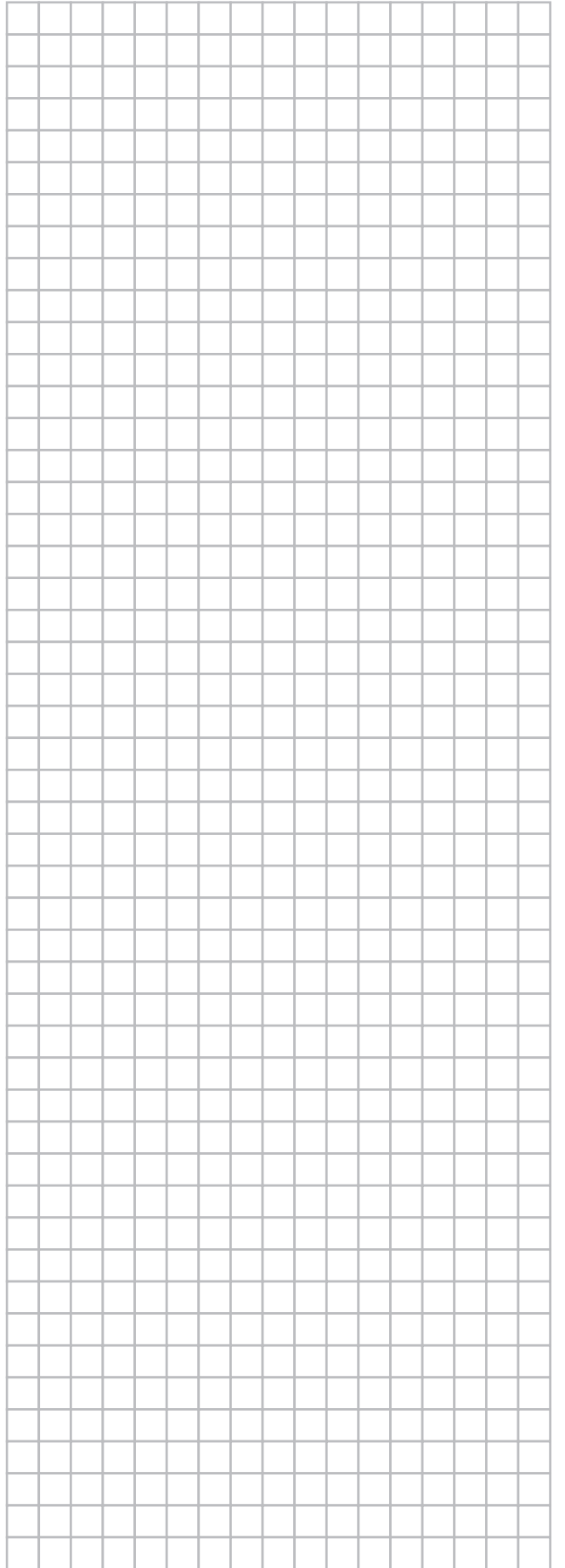
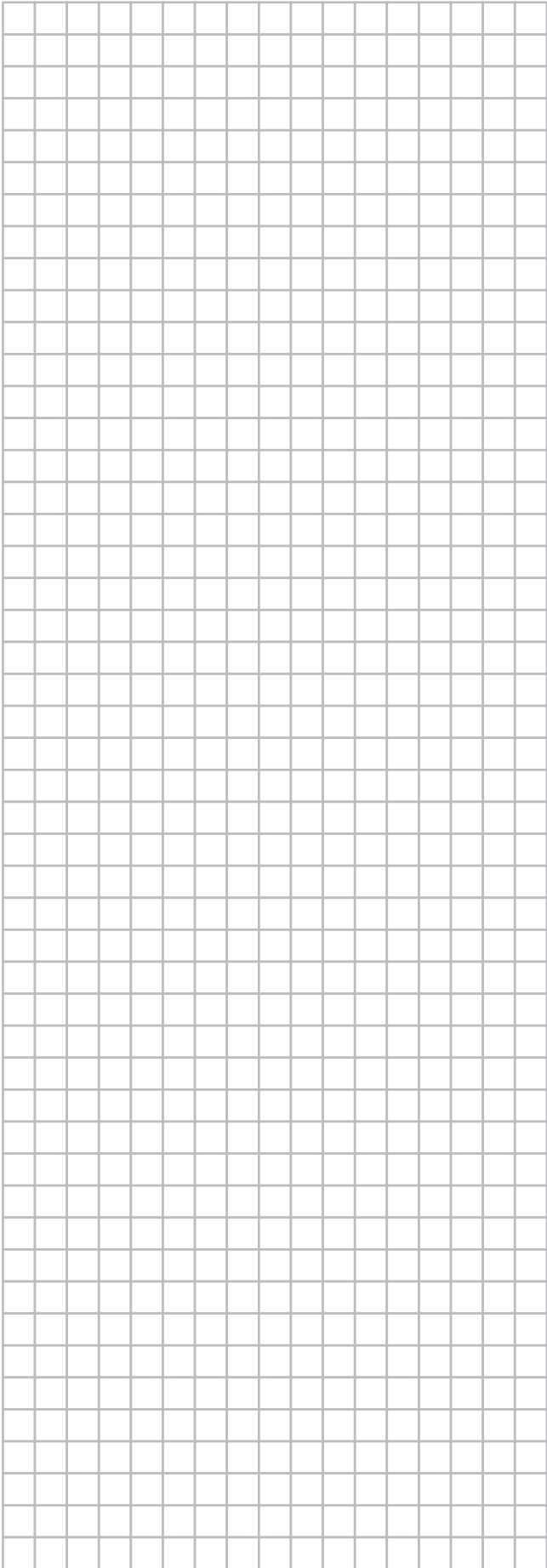
■ Pb: lood (>0,004%)

Probeer het systeem niet zelf te ontmantelen: het ontmantelen van het product en het behandelen van het koelmiddel, olie en/of andere onderdelen moeten gebeuren door een bevoegde monteur in overeenstemming met de relevante lokale en nationale wetgeving.

De units en oude batterijen moeten bij een gespecialiseerd behandlingsbedrijf worden behandeld voor hergebruik, recycling en terugwinning.

Door voor de juiste afvalverwijdering te zorgen, draagt u bij aan het voorkomen van mogelijke negatieve gevolgen voor het milieu en de gezondheid van de mens.

Voor meer informatie, gelieve contact op te nemen met de monteur of de lokale overheid.



DAIKIN INDUSTRIES CZECH REPUBLIC s.r.o.

U Nové Hospody 1/1155, 301 00 Plzeň Skvrňany, Czech Republic

DAIKIN EUROPE N.V.

Zandvoordestraat 300, B-8400 Oostende, Belgium

Copyright 2017 Daikin

ERC

4P465376-1E 2019.02