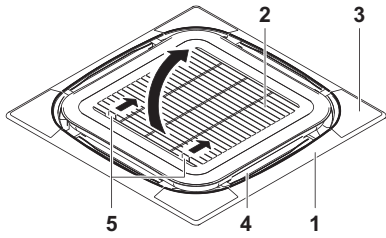




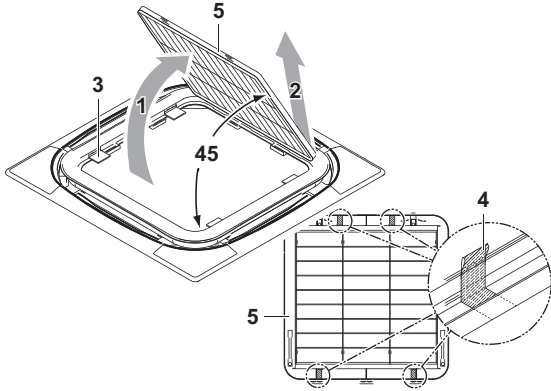
INSTALLATIEHANDLEIDING

Sierpaneel

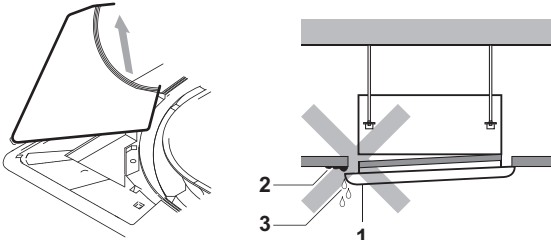
BYCQ140E2W1
BYCQ140E2W1W
BYCQ140E2W1B



1

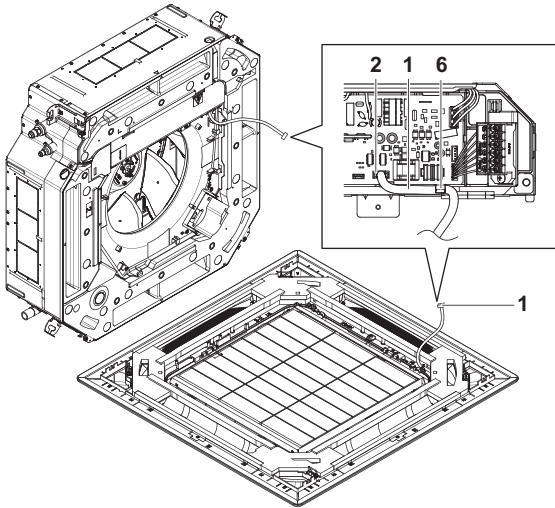


2

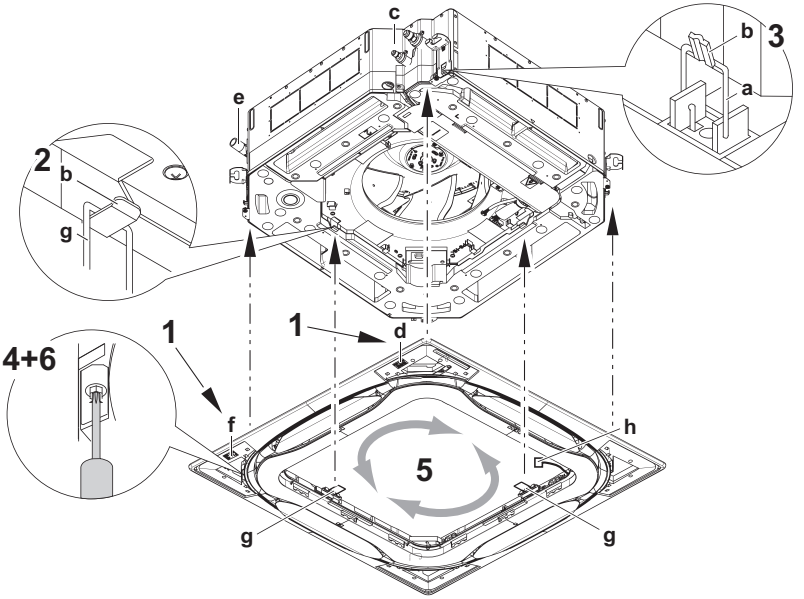
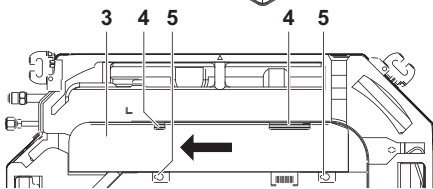


3

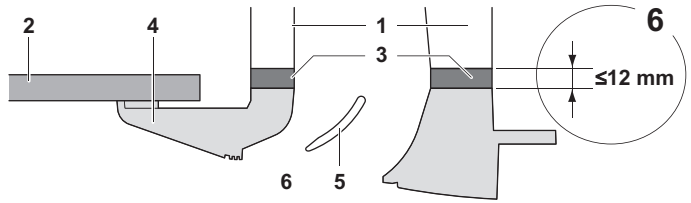
4



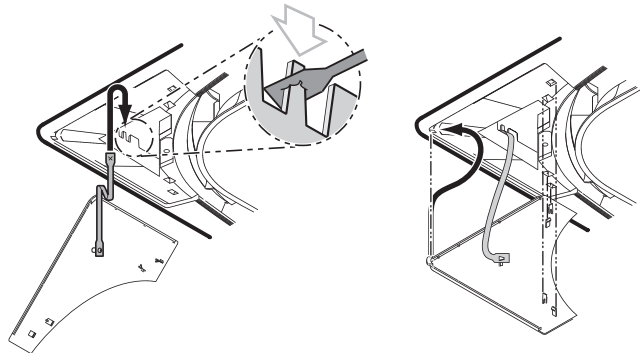
8



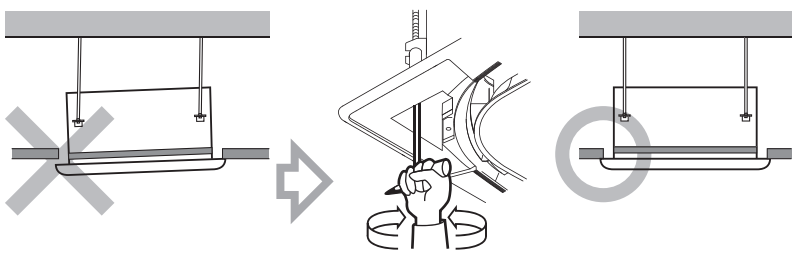
5



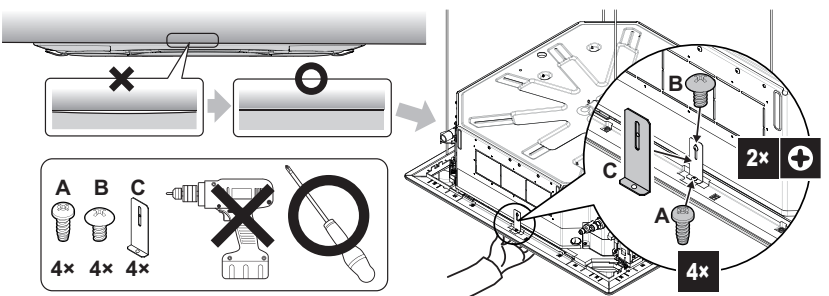
6



7



9



10



- **De BYCQ140E2W1W heeft witte isolatie.**
Houd er rekening mee dat vuilophoping zichtbaarder is op witte isolatie en het dus niet wordt aanbevolen om het BYCQ140E2W1W sierpaneel te installeren in omgevingen waarin zich veel vuil opstapelt. Wanneer u het BYCQ140E2W1W sierpaneel gebruikt, wordt aanbevolen om de displayaanduidingen voor filterreiniging op de afstandsbediening wijzigen van licht naar ernstig. De instelling wijzigen naar ernstig stemt overeen met de displayaanduidingen voor filterreiniging in geval van meer verontreinigde lucht. Raadpleeg de installatiehandleiding van de binneneenheid in de paragraaf "luchtfiltersignaal instellen" of "lokale instelling", naargelang het type binneneenheid.
- Lees grondig deze handleiding vooraleer tot de montage over te gaan. Gooi deze handleiding niet weg. Bewaar ze in uw bestanden om ze later te kunnen raadplegen.
Een foute installatie of bevestiging van apparatuur, uitrustingen of accessoires kan elektrische schokken, een kortsluiting, lekken, brand of schade aan de apparatuur of uitrustingen als gevolg hebben. Gebruik alleen accessoires van Daikin die specifiek voor dit toestel zijn ontworpen en laat ze installeren door een professionele installateur.
Contacteer steeds uw verdeler voor advies en informatie wanneer u niet zeker bent hoe te monteren.

De Engelse tekst is de oorspronkelijke versie. Andere talen zijn vertalingen van de oorspronkelijke instructies.

Vooraleer met de installatie te beginnen

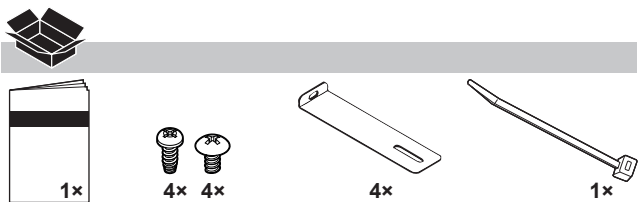
- Laat de unit in zijn verpakking tot u de installatieplaats hebt bereikt.
- Raadpleeg de installatiehandleiding van de binneneenheid voor delen die niet in deze handleiding beschreven worden.

OPMERKING Aan de installateur



Vergeet niet de klant te tonen hoe hij of zij het systeem op de juiste manier kan bedienen door hem of haar de gebruiksaanwijzing van de binneneenheid te tonen.

Accessoires



De installatie voorbereiden

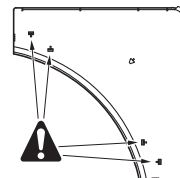
Voor deze unit kunt u verschillende luchtstroomrichtingen kiezen. Om lucht in 3 of 4 richtingen te kunnen blazen is het nodig een optionele afdekplaatkit te kopen om luchtafvoeruitgangen dicht te maken.

Het sierpaneel hanteren

Let op het volgende om het sierpaneel niet te beschadigen:

- Leg het paneel nooit met de voorkant naar beneden gericht.
- Laat het paneel nooit tegen een muur steunen.
- Laat het nooit op een uitstekend voorwerp liggen.

- Raak de draaiklep nooit aan en druk er nooit op, anders kan de draaiklep slecht beginnen te werken.
- Voorzichtig: de 4 lippen op de achterkant van het sierdeksel voor hoeken niet beschadigen.



Het sierpaneel voorbereiden om ze te plaatsen

- 1 Verwijder het aanzuigrooster van het sierpaneel.
 - Druk de hendel (5) van het aanzuigrooster naar binnen en open het rooster (2). (Zie afbeelding 1)

1	Sierpaneel
2	Aanzuigrooster
3	Sierdeksel voor hoeken
4	Draaikleppen
5	Hendel

 - Zie afbeelding 2. Maak het aanzuigrooster los van het sierpaneel door dit rooster ongeveer 45 graden (1) op te heffen tot het de stand heeft bereikt om het te kunnen verwijderen (2).
 - Verwijder het transportkarton (3) van het sierpaneel (op 4 plaatsen).
 - Verwijder de transporttape (4) van de achterkant van het aanzuigrooster (5) (op 4 plaatsen).
- 2 Verwijder het sierdeksel voor hoeken op elke hoek door het omhoog te trekken in de richting van de pijl. (Zie afbeelding 3)

Het sierpaneel op de binneneenheid monteren

Raadpleeg de installatiehandleiding van de binneneenheid voor meer informatie over het installeren van de binneneenheid.

- 1 Installeer het sierpaneel (zie afbeelding 5)

a	Montagebeugel
b	Haak
c	Gedeelte met de leidingen
d	Teken aan de zijkant van de buis
e	Luchtuitblaasgedeelte
f	Teken aan de zijkant van de luchtuitblaas
g	Voorlopig slot
h	Stroomdraad van de draaiklepmotor

 - 1 Houd het sierpaneel tegen de binneneenheid en laat hierbij de tekens aan de zijkant van de buis en aan de zijkant van de luchtuitblaas op het sierpaneel overeenstemmen met de positie van de buiszone en de blaaszone van de binneneenheid.
 - 2 Installeer het sierpaneel tijdelijk op de binneneenheid door het tijdelijke slot in de haken van de kast van de binneneenheid te vergrendelen. (2 locaties)
 - 3 Haak de 4 montagebeugels aan de hoeken van het sierpaneel op de haken rond de kast van de binneneenheid. Zorg ervoor dat de stroomdraad van de draaiklepmotor niet genepen zit tussen de binneneenheid en het sierpaneel.
 - 4 Schroef de 4 zeskantkopschroeven in het hoekgedeelte ongeveer 5 mm in. Het paneel zal omhoog komen.
 - 5 Pas het sierpaneel aan door het te draaien in de richting van de pijlen op de afbeelding zodat de plafondopening volledig bedekt is.

- 6 Zie afbeelding 6 (dwarsdoorsnede van de luchtuitlaat) en draai de zeskantkopschroeven vast tot de dikte van het afdichtmateriaal tussen het sierpaneel en de binnenuit 12 mm of kleiner wordt.

- 1 Binnenuit
- 2 Plafond
- 3 Afdichtmateriaal
- 4 Sierpaneel
- 5 Draaiklep
- 6 Luchtuitlaat

Voorzorgsmaatregelen

- Indien de schroeven niet goed vastgedraaid zijn (zie afbeelding 4) kan lucht in de unit komen en tussen het plafond en het sierpaneel (1) en vuil (2) en vocht (3) afzetten.
- Indien er een spleet tussen het plafond en het sierpaneel blijft bestaan nadat de schroeven werden vastgedraaid, regel dan opnieuw de hoogte van de kast van de binnenuit (zie afbeelding 9). De hoogte van de kast van de binnenuit kan worden aangepast door middel van de gaten in de hoeken van het sierpaneel. De binnenuit moet horizontaal blijven en de blaasbuis mag nergens raken en op haar plaats blijven.

2 Bedrading van het sierpaneel (zie afbeelding 8)



Vergeet nooit de elektrische voeding uit te schakelen vooraleer met de bedrading te beginnen!

- 1 Stroomdraad van de draaiklepmotor
- 2 Connector
- 3 Deksel van de kast met elektrische onderdelen
- 4 Haken
- 5 Schroef (2 locaties)
- 6 Klem

- Verwijder het deksel van de kast met elektrische onderdelen. Maak de 2 schroeven los, schuif het deksel van de kast met elektrische onderdelen in de richting van de pijlen en het los te maken van de haken.
- Steek de stekkertjes van de stroomdraad (op het sierpaneel) van de draaiklepmotor goed in.
- Maak de stroomdraad van de draaiklepmotor goed vast met de meegeleverde klem.
- Plaats het deksel terug van de kast met elektrische onderdelen (doe dit door omgekeerd te werk te gaan als voor het verwijderen ervan).

OPMERKING Draai de schroeven NIET te vast tijdens het monteren om schade te voorkomen.



Zorg ervoor dat de stroomdraad van de draaiklepmotor niet genepen zit tussen de binnenuit en het sierpaneel en tussen het deksel van de kast met elektrische onderdelen.

Verwijder spleten tussen het sierpaneel en het plafond

(Zie afbeelding 10)

- 1 Als er een spleet is tussen het sierpaneel en het plafond, verwijder deze dan met behulp van de bevestigingshouder en -schroeven van de accessoires.
 - Gebruik de schroef **A** om de bevestigingshouder **C** te bevestigen op het paneel.
 - Gebruik de schroef **B** om de bevestigingshouder **C** te bevestigen op de unit.

OPMERKING Gebruik GEEN elektrische schroevendraaier om de schroeven vast te draaien.



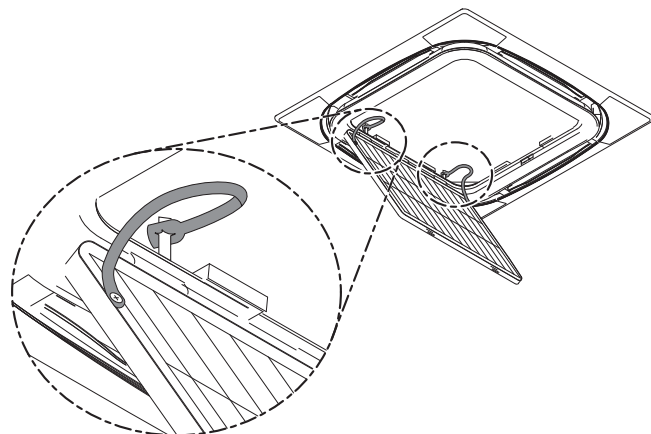
Installatie van het aanzuigrooster en het sierdeksel voor hoeken

Monteer het aanzuigrooster

Installeer het aanzuigrooster door de procedure in paragraaf "Het sierpaneel voorbereiden om het te plaatsen" op pagina 1 omgekeerd uit te voeren.

- Bevestig de linten van het aanzuigrooster aan de pennen van het sierpaneel nadat u het aanzuigrooster aan het sierpaneel hebt vastgehaakt.

OPMERKING Zorg dat de linten omlaag gedrukt zijn tot de basis van de pennen, zodat de linten niet kunnen losschieten.



- Het aanzuigrooster kan in 4 richtingen gemonteerd worden door het gewoon over 90 graden te draaien.
- Verander de richting wanneer de richting van het luchtaanzuigrooster van meerdere units wordt bijgesteld of om te voldoen aan de wensen van de klant.

OPMERKING Zorg dat de linten niet buiten hangen tussen het sierpaneel en het aanzuigrooster.



Het sierdeksel voor hoeken installeren

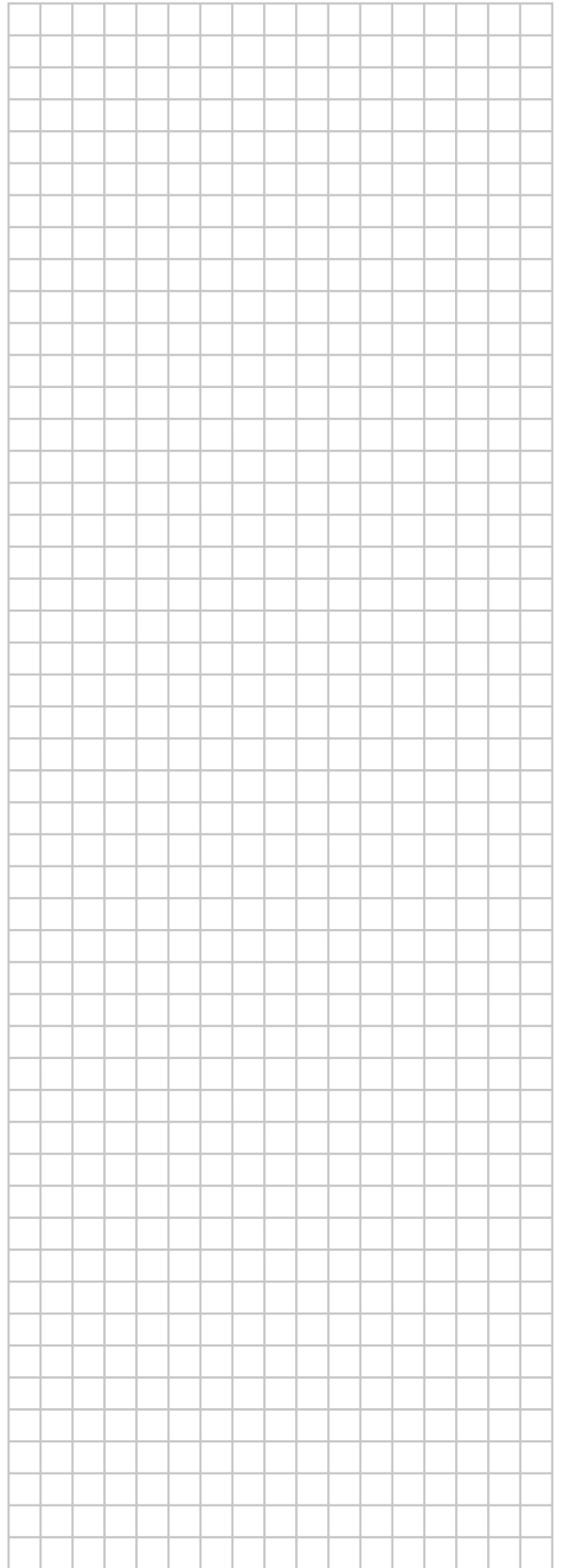
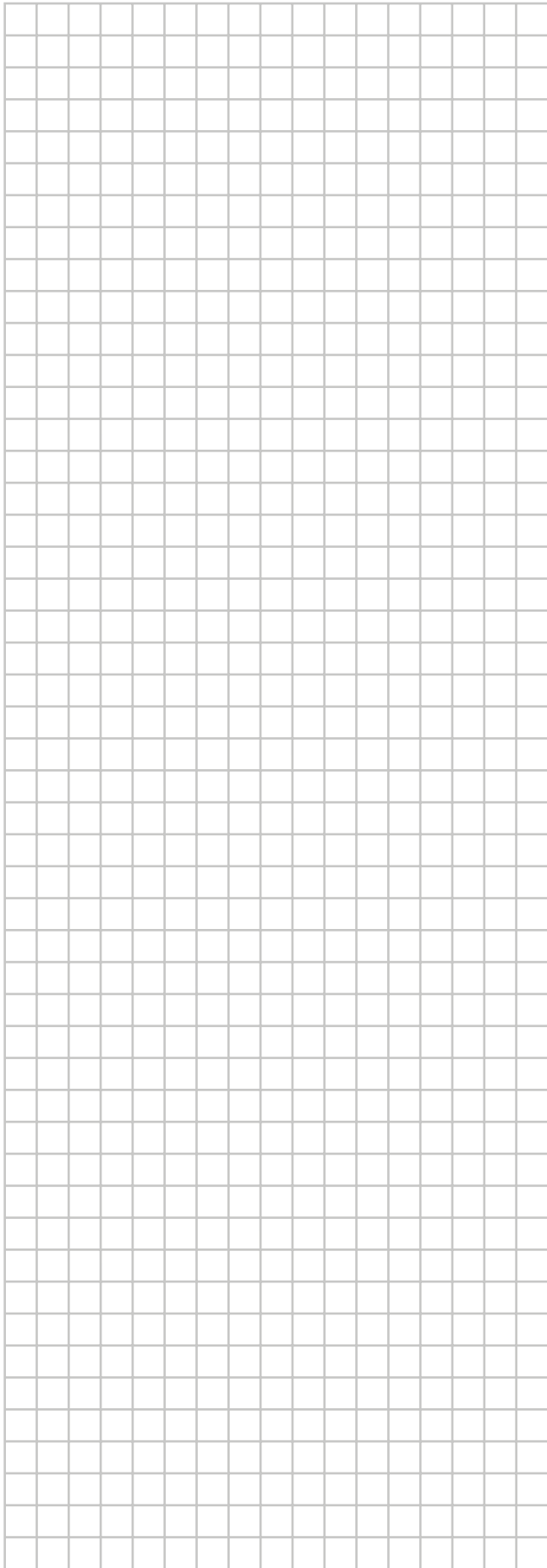
(Zie afbeelding 7)

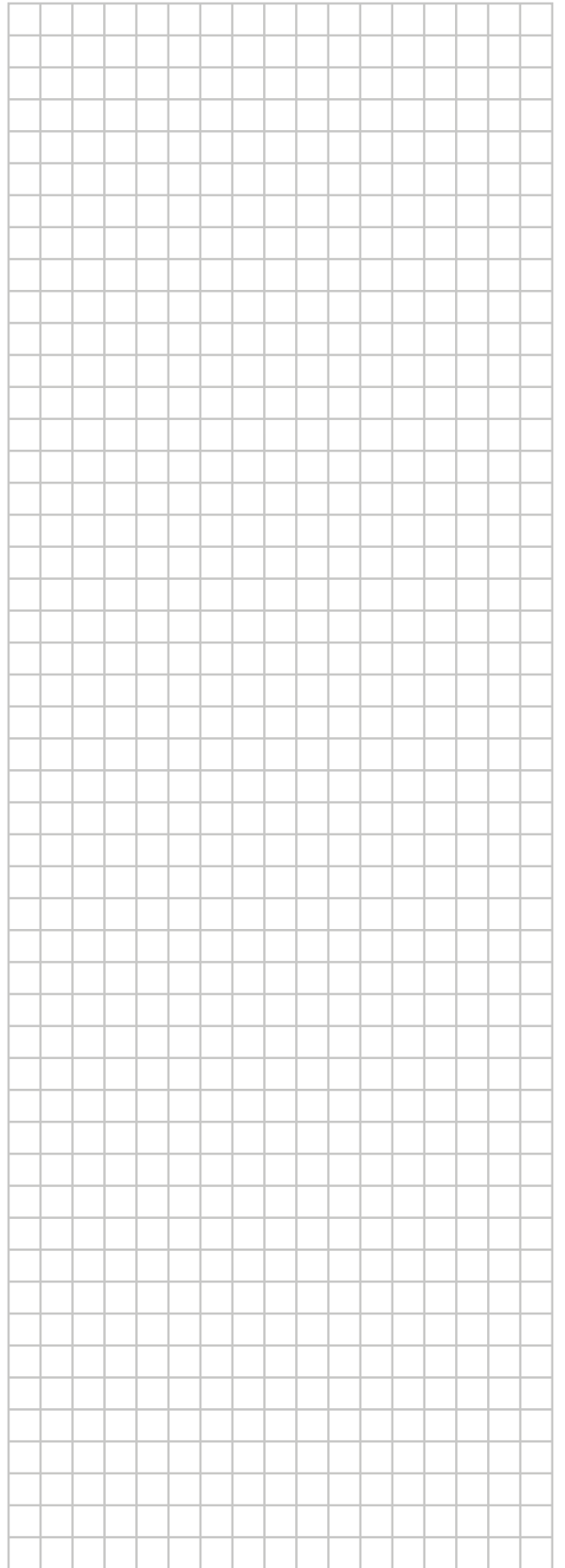
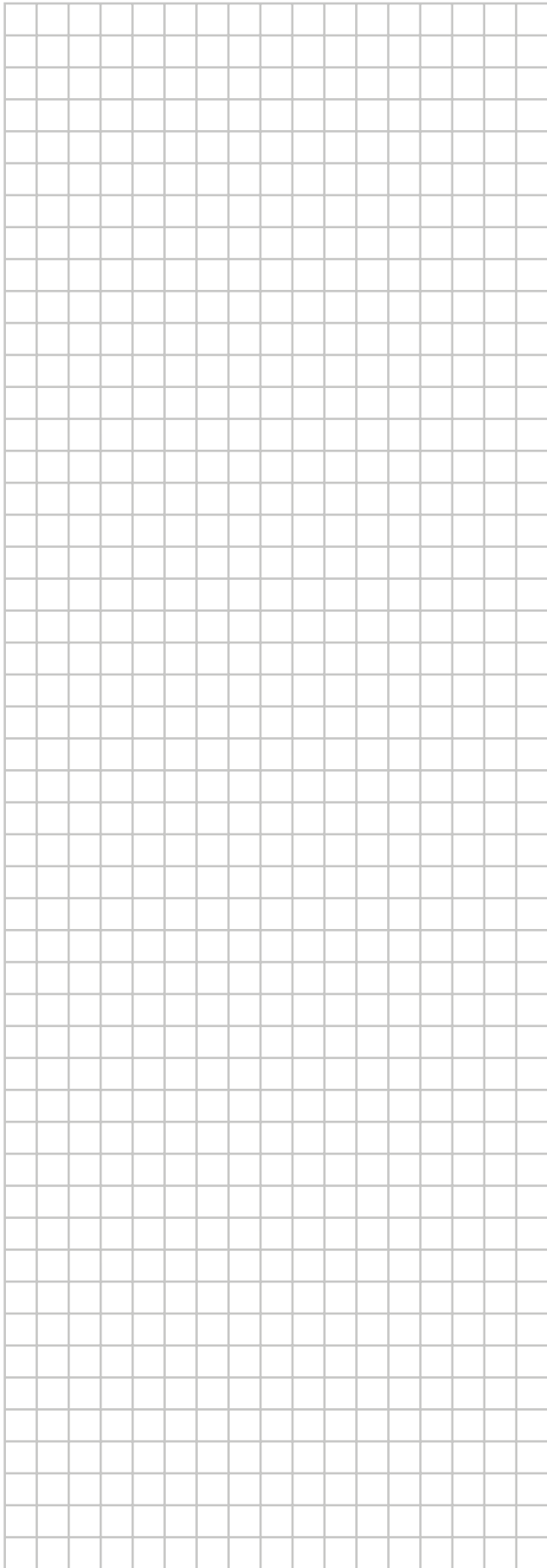
- 1 Bevestig het lint van elk sierdeksel voor hoeken aan de pen van het sierpaneel.

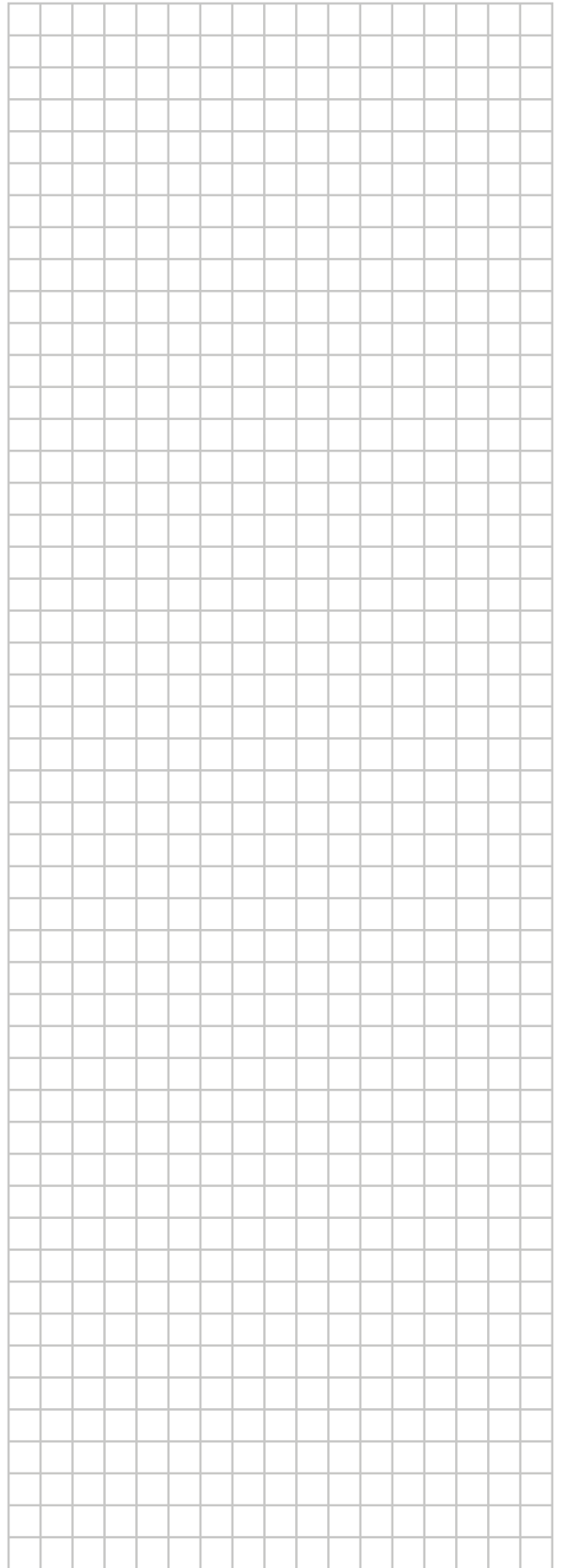
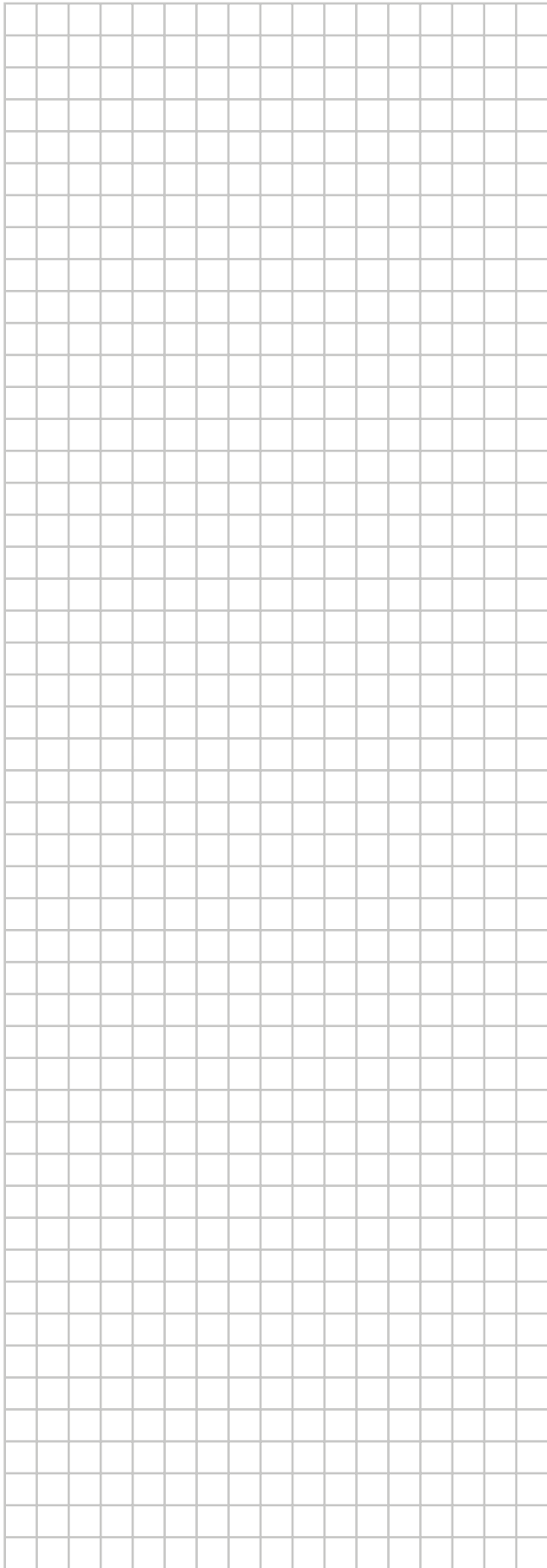
OPMERKING Wanneer het sierdeksel voor hoeken los raakt tijdens onderhoud van het sierpaneel van de binnenuit, voorkomt het lint dat het sierpaneel voor hoeken op de grond valt en beschadigd wordt.



- 2 Alle sierdeksels voor hoeken installeren.
 - Steek eerst de haak bij de vierkante punt van het sierdeksel voor hoeken in de opening bij de hoek van het sierpaneel.
 - Plaats vervolgens de 4 sloten van het sierdeksel voor hoeken om in de gaten van het sierpaneel te steken en duw het sierdeksel voor hoeken zachtjes op het sierpaneel.









Copyright 2018 Daikin

DAIKIN INDUSTRIES CZECH REPUBLIC s.r.o.

U Nové Hospody 1/1155, 301 00 Plzeň Skvrňany, Czech Republic

DAIKIN EUROPE N.V.

Zandvoordestraat 300, B-8400 Oostende, Belgium

4P552012-1C 2020.12