

DAIKIN



INSTALLATIEHANDLEIDING

Afsluitonderdeel van luchtafvoeruitlaat

KDBHQ56B140

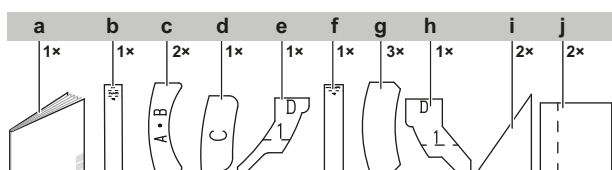


- Lees grondig deze handleiding vooraleer tot de montage over te gaan. Gooi deze handleiding niet weg. Bewaar ze in uw bestanden om ze later te kunnen raadplegen.
- Raadpleeg de montagehandleiding van de binneneenheid en die van het sierpaneel.
- Als er een afzonderlijk geleverde afdichtmateriaalkit is geïnstalleerd, kan de 3-weg stroming mogelijk niet worden geselecteerd. Raadpleeg de technische materialen of catalogi voor meer informatie.

De Engelse tekst is de oorspronkelijke versie. Andere talen zijn vertalingen van de oorspronkelijke instructies.

Accessories

Zorg dat u alle onderdelen heeft vóór installatie.



- a Installatiehandleiding
- b Afdichtmateriaal (in de lengterichting geplaatste luchtuitlaat)
- c Afdichtmateriaal A, B (luchtuitlaat aan de hoek)
- d Afdichtmateriaal C (luchtuitlaat aan de hoek)
- e Afdichtmateriaal D (luchtuitlaat aan de hoek)
- f Tape voor vastmaken van de afdichting (in de lengterichting geplaatste luchtuitlaat)
- g Tape voor vastmaken van de afdichting (luchtuitlaat aan de hoek)
- h Tape voor vastmaken van de afdichting (luchtuitlaat aan de hoek)
- i Afdichtingsblok (voor 3-weg stroming)
- j Tape voor vastmaken van het afdichtingsblok

De richting van de luchtafvoer en de positionering van het afdichtingsmateriaal

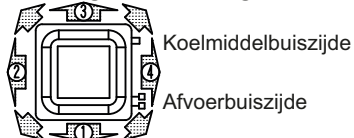
Selectie van de luchtuitlaat

- 1 Selecteer de richting van de luchtuitlaat in de volgende afbeeldingen volgens de locatie van de binneneenheid.
- 2 Raadpleeg de lokale instelling voor het instelpositienummer.
- 3 Zie de montagehandleiding op de binneneenheid voor de selectie van de installatieplaats.

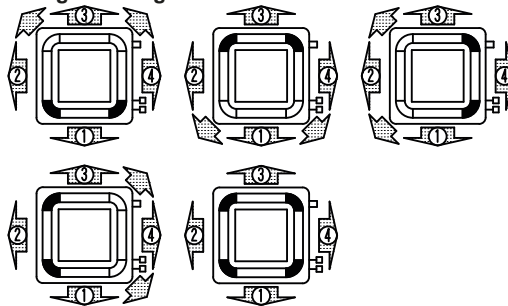


Andere afvoerrichtingspatronen dan diegene die hieronder zijn afgebeeld, kunnen niet worden geselecteerd. (Er kan condensatie optreden.)

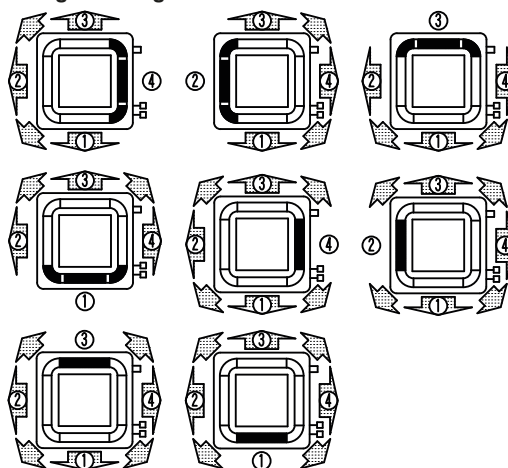
Stroming in alle richtingen



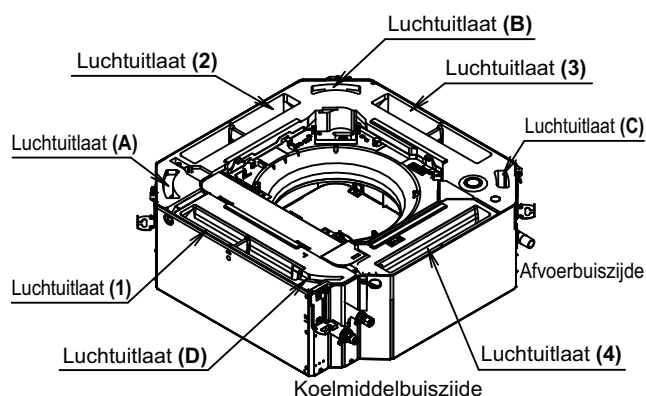
4-weg stroming



3-weg stroming



Het afdichtmateriaal voorbereiden



Leg het afdichtmateriaal en de tape klaar voor bevestiging van het afdichtmateriaal in functie van de luchtuitlaat (1) tot (4) die moet worden afgesloten.

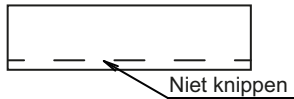
- 1 Snij het afdichtmateriaal en de bevestigingstape voor het afdichtmateriaal af op de scheurlijn (stippellijn) en laat het nummer van de af te sluiten luchtuitlaat daarbij onbedekt. Knip de bevestigingstape voor het afdichtmateriaal met behulp van een schaar.
- 2 Trek het rugpapier van de bevestigingstape.
- 3 Breng het afdichtmateriaal aan op de bevestigingstape. (Breng het afdichtmateriaal aan op het midden van de bevestigingstape, tenzij anders aangegeven.)



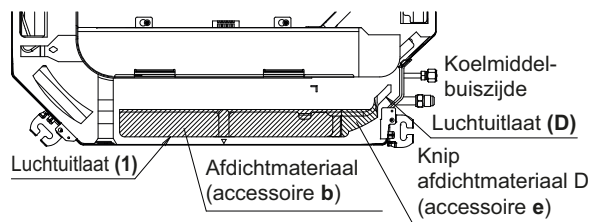
Zorg dat het gedrukte nummer zichtbaar blijft bij het aanbrengen van het afdichtmateriaal op de bevestigingstape zodat het afdichtmateriaal kan worden geïdentificeerd.



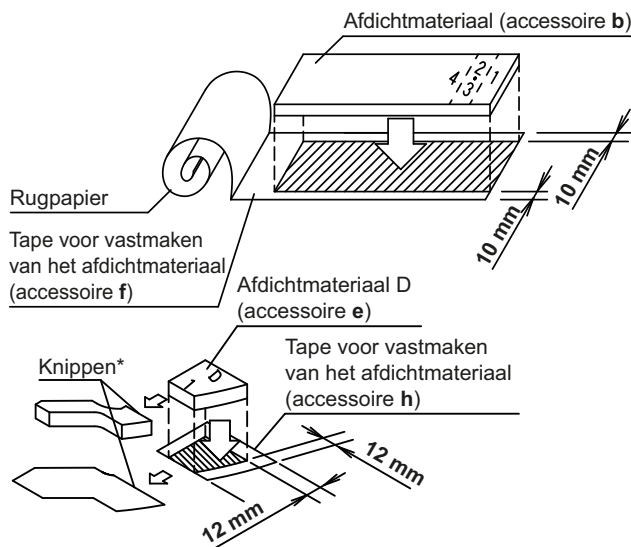
■ Knip niet op de scheurlijn voor het afdichtmateriaal van de lange luchtuitlaat (accessoire b) en de bevestigingstape voor het afdichtmateriaal (accessoire f) zoals hieronder afgebeeld. Als de scheurlijn wordt geknipt, kan er condensatie ontstaan.



Het afdichtmateriaal voor de luchtuitlaat (1) voorbereiden

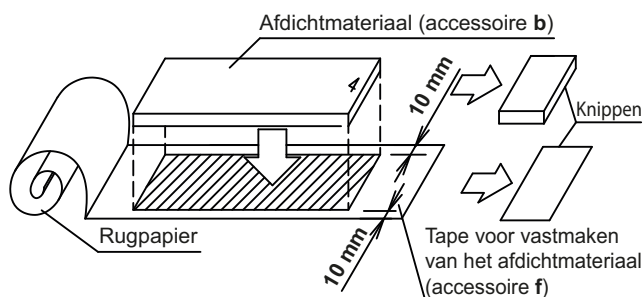


■ Om de luchtuitlaat af te sluiten (1), gebruikt u afdichtmateriaal (accessoire b) en afdichtmateriaal D (accessoire e). Let erop dat u het afdichtmateriaal niet weggooit.

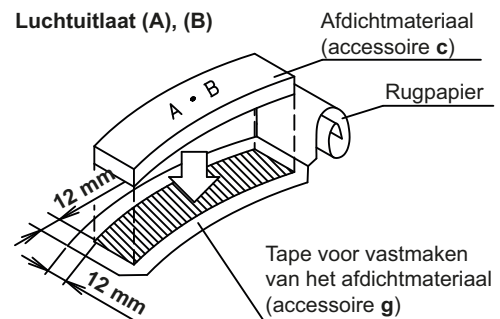


* Knip alleen indien u alleen de luchtuitlaat (1) wilt afsluiten. Knip niet indien u zowel luchtuitlaat (1) als luchtuitlaat (D) wilt afsluiten.

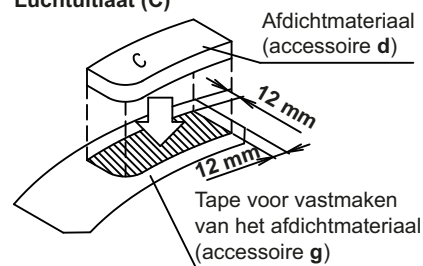
Het afdichtmateriaal voor de luchtuitlaat (2), (3), (4) voorbereiden



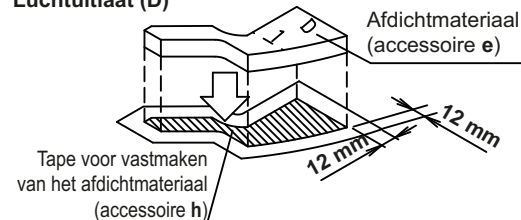
Het afdichtmateriaal voor de luchtuitlaat (A), (B), (C), (D) voorbereiden



Luchtuitlaat (C)



Luchtuitlaat (D)



De luchtuitlaat afsluiten

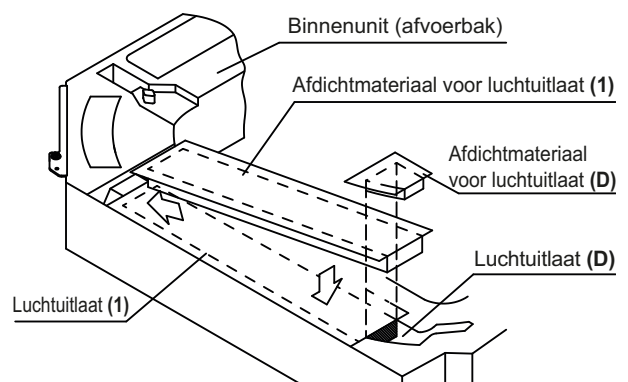
- 1 Lijn het uiteinde van het kortere vlak van het afdichtmateriaal uit met de luchtuitlaat aan beide kanten.
- 2 Breng het afdichtmateriaal gemaakt in de vorige stappen aan op de luchtuitlaat van de binnenunit.



Breng het afdichtmateriaal aan zonder speling of een los stuk te laten tussen het afdichtmateriaal en de luchtuitlaat. Anders zou er lucht kunnen ontsnappen en condensatie ontstaan.

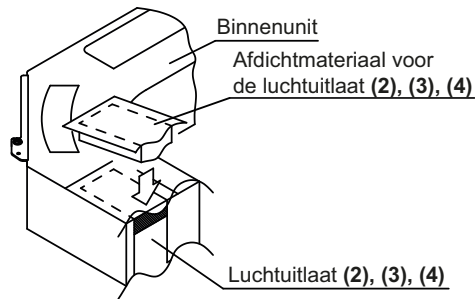
De luchtuitlaat (1) afsluiten

- 1 Sluit luchtuitlaat (1) af.
- 2 Sluit luchtuitlaat (D) gedeeltelijk af.

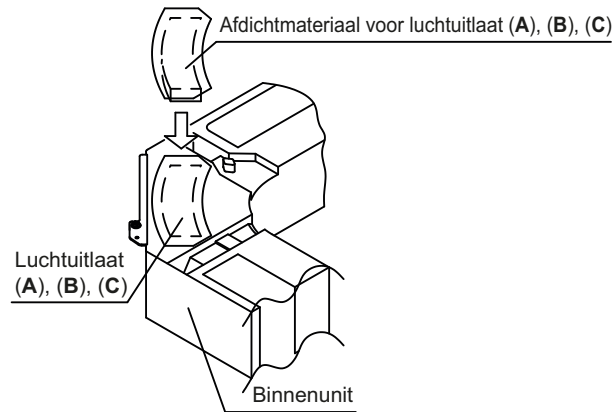


Luchtuitlaat (2), (3) en (4) afsluiten

1 Sluit luchtuitlaat (2), (3), (4) af

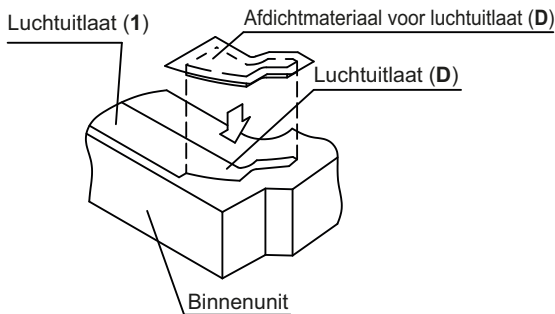


Luchtuitlaat (A), (B), (C) afsluiten



Luchtuitlaat (D) afsluiten

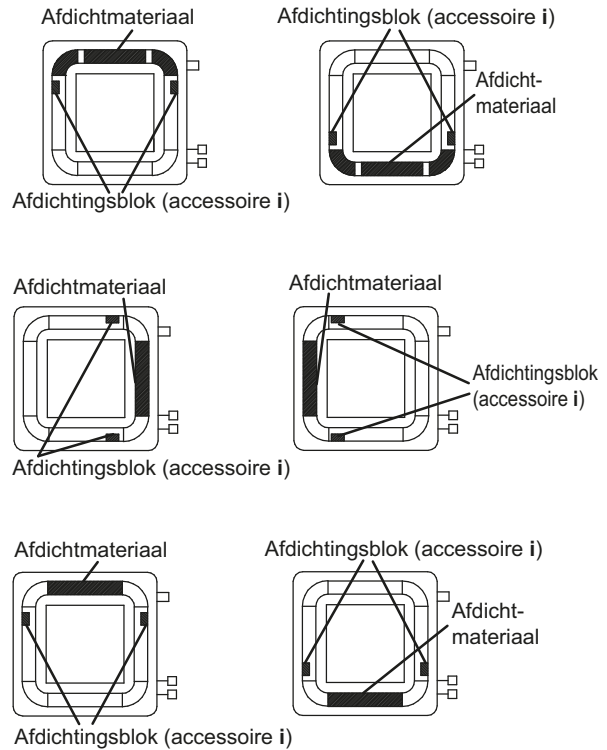
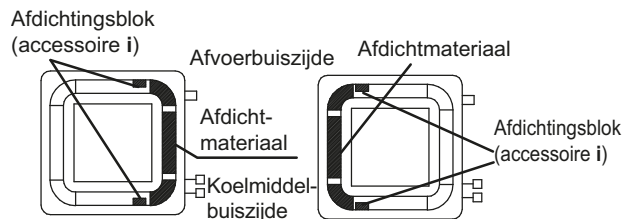
Om zowel luchtuitlaat (1) als luchtuitlaat (D) af te sluiten, brengt u het afdichtmateriaal eerst aan op luchtuitlaat (1).



Afdichtingsblok (voor 3-weg stroming)

Als u de optie 3-weg stroming kiest, installeer dan de afdichtingsblokken. Anders zou er lucht kunnen ontsnappen en condensatie ontstaan.

Installatielocaties voor afdichtingsblok

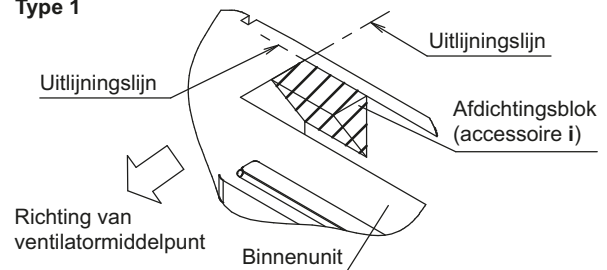


OPMERKING De uitlijningslijn verschilt naargelang de vorm van de afvoerschaal.

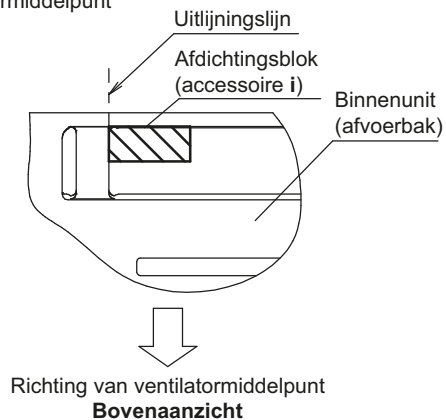
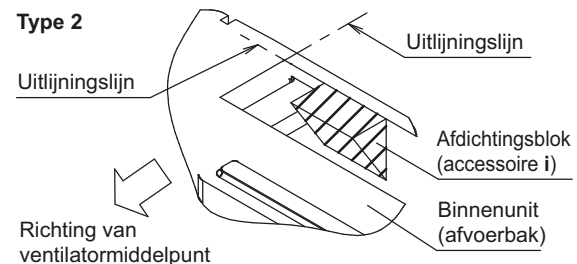


Er zijn 3 installatietypes voor het afdichtingsblok (accessoire i) naargelang de installatieplaats.

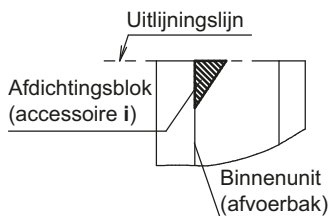
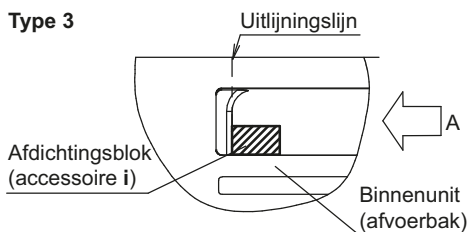
Type 1



Type 2



Type 3

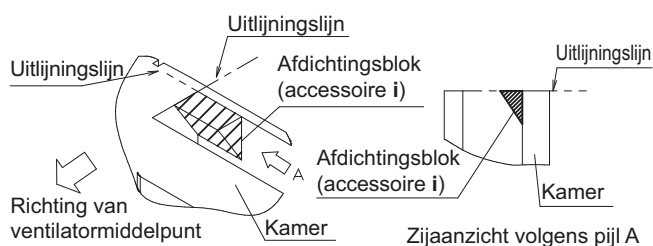
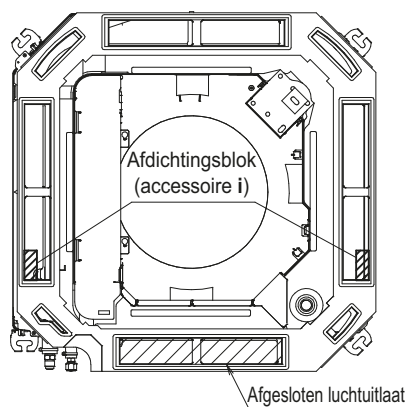
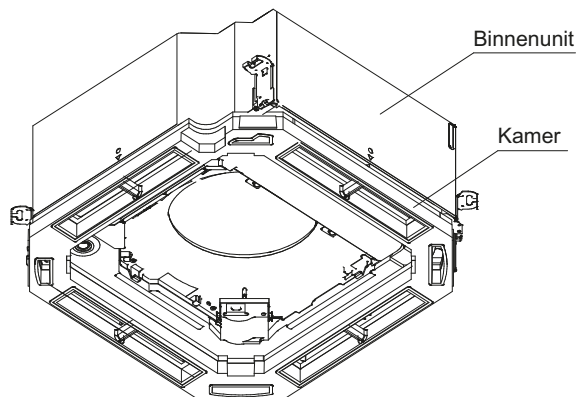


Zijaanzicht volgens pijl A

Zelfreinigend sierpaneel, rooster verseluchtinlaat

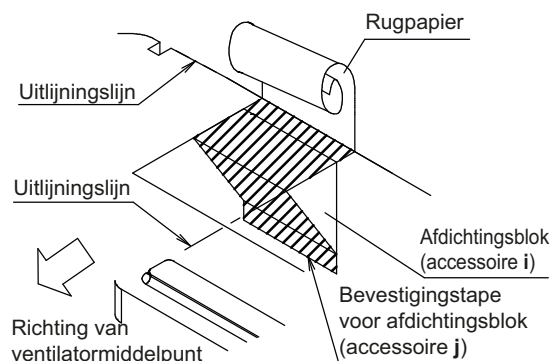
OPMERKING Installeer in geval van combinatie met zelfreinigend paneel en rooster verseluchtinlaat, het afdichtingsblok op de kamer. Bevestig het afdichtingsblok alvorens het sierpaneel te installeren.

Het onderstaande voorbeeld is voor het geval waarin de luchtuitlaat (4) is afgesloten.



Installatie van het afdichtingsblok

- 1 Plaats beide afdichtingsblokken (accessoire i) op de installatieplaats.
- 2 Verwijder het rugpapier van de bevestigingstape voor het afdichtingsblok (accessoire j).
- 3 Breng de bevestigingstape voor het afdichtingsblok (accessoire j) aan op het afdichtingsblok (accessoire i).



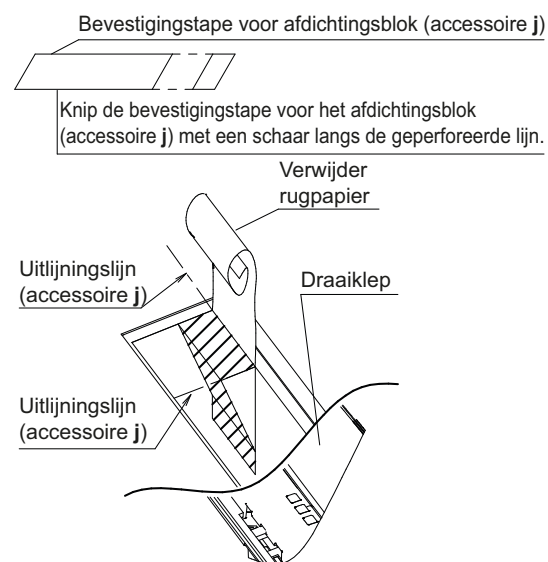
Om te voorkomen dat er lucht ontsnapt en condensatie ontstaat:

- breng het afdichtingsblok aan volgens de uitlijningslijnen zonder speling te laten;
- zorg dat de bevestigingstape voor het afdichtingsblok niet loskomt.

Zelfreinigend paneel, rooster verseluchtinlaat

OPMERKING Bevestig in geval van combinatie met zelfreinigend paneel en rooster verseluchtinlaat, het afdichtingsblok vóór de installatie van het sierpaneel.

- 1 roteer de draaiklep en breng de bevestigingstape voor het afdichtingsblok aan op de gecreëerde opening.



Lokale instelling

Voer de lokale instelling uit met behulp van de afstandsbediening nadat de voeding is voorzien in overeenstemming met de handleiding van de afstandsbediening en in functie van de installatiecondities.

Stel "Functienummer", "Eerste codenummer" en "Tweede nummer" in met behulp van de afstandsbediening.

Instelling volgens het aantal gebruikte luchtuitlaten

Verander het "Tweede codenummer" vermeld in de onderstaande tabel naargelang het aantal gebruikte luchtuitlaten. Wanneer de hoekluchtuitlaten zijn afgesloten voor de 4-weg stroming, stelt u de luchtstroomrichting in op "naar onder".

OPMERKING Als de installatiepositie hoger is dan de standaard plafondhoogte, is "Instelling volgens plafondhoogte" noodzakelijk.



Instelling volgens het aantal gebruikte luchtuitlaten

Instelling	Functie-nr.*	Eerste codenr.	Tweede codenr.
Stroming in alle richtingen 4-weg	13 (23)	1	01
3-weg stroming			02

Instelling wanneer de hoekluchtuitlaten zijn afgesloten voor 4-weg stroming

Instelling	Functie-nr.*	Eerste codenr.	Tweede codenr.
Standaardrichting luchtstroom	13 (23)	4	02
Neerwaartse luchtstroom			03

* Het "Functienummer" wordt gewoonlijk collectief ingesteld voor een groep. Om elke binneneenheid individueel in te stellen en controles uit te voeren na de instelling, specificeert u het functienummer tussen ronde haakjes.

Instelling in functie van plafondhoogte

Raadpleeg voor de plafondhoogte de plafondhoogte en het aantal te gebruiken luchtuitlaten. Verander dan het "Tweede codenummer" vermeld in de onderstaande tabel naargelang het aantal gebruikte luchtuitlaten.

Instelling in functie van plafondhoogte

Instelling	Functie-nr.*	Eerste codenr.	Tweede codenr.
Standaard	13 (23)	0	01
Hoog (1)			02
Hoog (2)			03

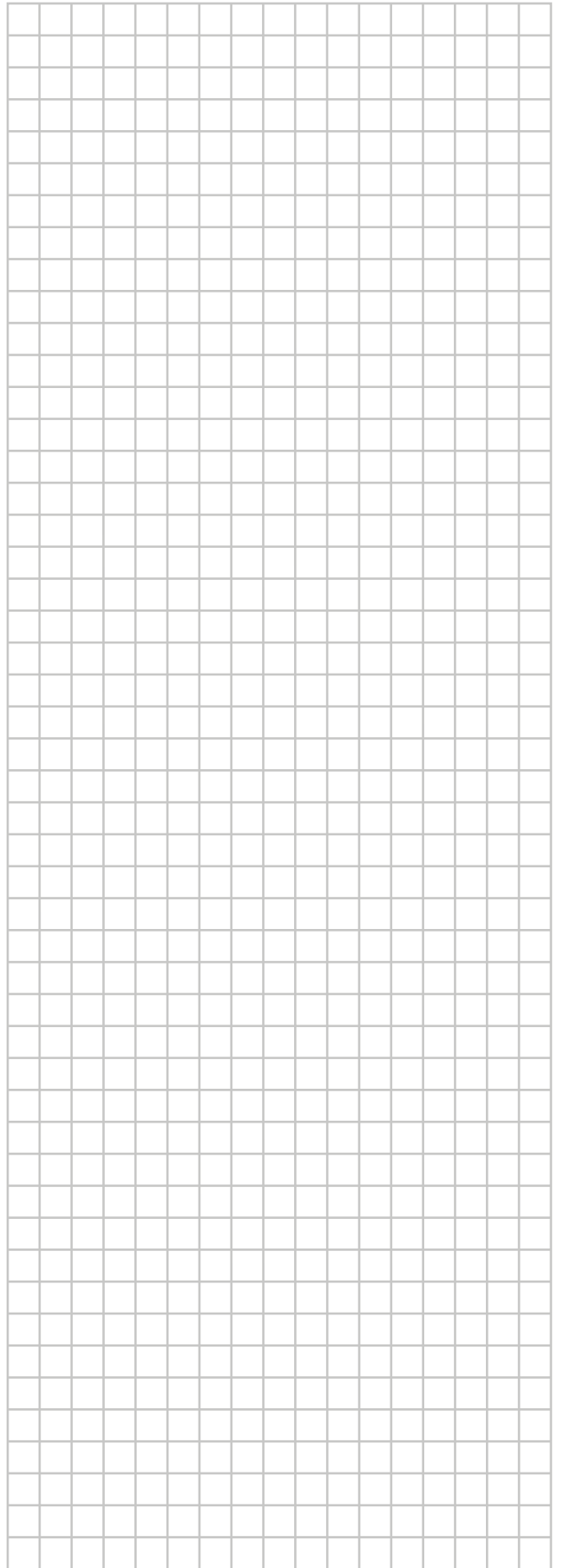
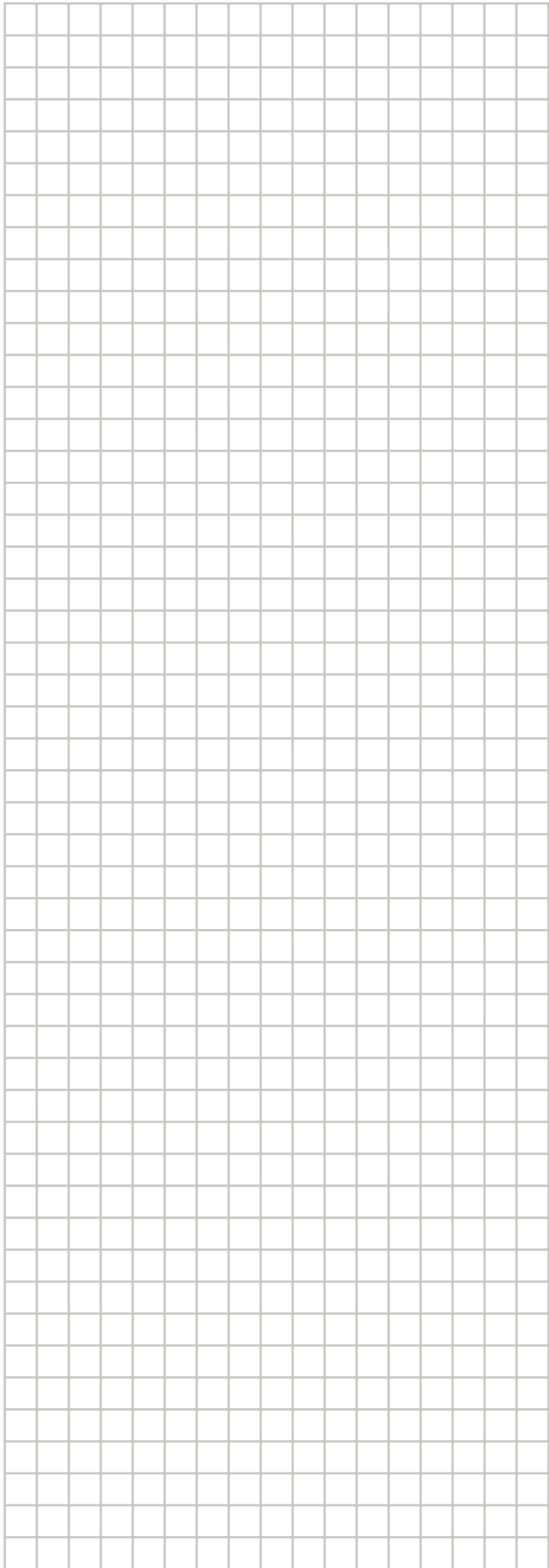
* Het "Functienummer" wordt gewoonlijk collectief ingesteld voor een groep. Om elke binneneenheid individueel in te stellen en controles uit te voeren na de instelling, specificeert u het functienummer tussen ronde haakjes.

Plafondhoogte en aantal te gebruiken luchtuitlaten

		Aantal te gebruiken luchtuitlaten		
		Klasse 71		
Hoogte van het plafond	Binneneenheid	Stroming in alle richtingen	4-weg lucht-afvoer	3-weg lucht-afvoer
	Standaard	≤2,7 m	≤3,1 m	≤3,0 m
	Hoog (1)	≤3,0 m	≤3,4 m	≤3,3 m
Hoog (2)	≤3,5 m	≤4,0 m	≤3,5 m	

		Aantal te gebruiken luchtuitlaten		
		Klasse 100~140		
Hoogte van het plafond	Binneneenheid	Stroming in alle richtingen	4-weg lucht-afvoer	3-weg lucht-afvoer
	Standaard	≤3,2 m	≤3,4 m	≤3,6 m
	Hoog (1)	≤3,6 m	≤3,9 m	≤4,0 m
Hoog (2)	≤4,2 m	≤4,5 m	≤4,2 m	

Waarden voor plafondhoogte zijn ter referentie.



DAIKIN INDUSTRIES CZECH REPUBLIC s.r.o.

U Nové Hospody 1/1155, 301 00 Plzeň Skvrňany, Czech Republic

DAIKIN EUROPE N.V.

Zandvoordestraat 300, B-8400 Oostende, Belgium

4P564848-1 2019.01