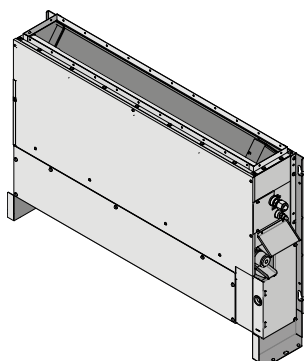




Installatiehandleiding

Split-systeem airconditioners



FNA25A2VEB
FNA35A2VEB
FNA50A2VEB
FNA60A2VEB

FNA25A2VEB9
FNA35A2VEB9
FNA50A2VEB9
FNA60A2VEB9

Installatiehandleiding
Split-systeem airconditioners

Nederlands

Inhoudsopgave

1	Over de documentatie	4
1.1	Over dit document	4
2	Over de doos	4
2.1	Binnenunit	4
2.1.1	Toebehoren uit de binnenunit verwijderen	4
3	Over de units en opties	5
3.1	Systeemlay-out	5
4	Vorbereiding	5
4.1	Installatieplaats voorbereiden	5
4.1.1	Vereisten inzake de plaats waar de binnenunit geïnstalleerd wordt	5
5	Installatie	5
5.1	De binnenunit monteren	5
5.1.1	Richtlijnen bij de installatie van de binnenunit	5
5.1.2	Richtlijnen bij de installatie van de kanalen	8
5.1.3	Richtlijnen bij de installatie van de afvoerleiding	9
5.2	De koelmiddelleiding aansluiten	10
5.2.1	De koelmiddelleidingen op binnenunit aansluiten	10
5.2.2	Op lekkages controleren	10
5.3	De elektrische bedrading aansluiten	10
5.3.1	Specificaties van de standaardcomponenten van de bedrading	10
5.3.2	Elektrische bedrading aansluiten op de binnenunit	11
6	Inbedrijfstelling	11
6.1	Checklist voor de inbedrijfstelling	11
6.2	Proefdraaien	12
6.3	Foutcodes bij het proefdraaien	12
7	Als afval verwijderen	13
8	Technische gegevens	13
8.1	Bedradingsschema	13
8.1.1	Legende eengemaakt bedradingsschema	13

1 Over de documentatie

1.1 Over dit document



INFORMATIE

Controleer of de gebruiker de papieren documentatie heeft en vraag hem/haar deze bij te houden om deze later te kunnen raadplegen.

Bedoeld publiek

Erkende installateurs



INFORMATIE

Dit apparaat is bedoeld om in werkplaatsen, in de lichte industrie en in boerderijen door deskundige of geschoolde gebruikers gebruikt te worden of, in de handel en in huishoudens, door niet gespecialiseerde personen.

Documentatieset

Dit document is een onderdeel van een documentatieset. De volledige set omvat:

- **Algemene voorzorgsmaatregelen met betrekking tot de veiligheid:**
 - Veiligheidsinstructies te lezen vóór de installatie
 - Formaat: Papier (in de doos van de binnenunit)

▪ Montagehandleiding binnenunit:

- Installatie-instructies
- Formaat: Papier (in de doos van de binnenunit)

▪ Uitgebreide handleiding voor de installateur:

- Voorbereiding van de installatie, goede praktijken, referentiegegevens,...
- Formaat: Digitale bestanden op <http://www.daikineurope.com/support-and-manuals/product-information/>

Laatste herzieningen van de meegeleverde documentatie kunnen op de regionale Daikin-website of via uw dealer beschikbaar zijn.

De documentatie is oorspronkelijk in het Engels geschreven. Alle andere talen zijn vertalingen.

Technische gegevens

- Een **deel** van de recentste technische gegevens is beschikbaar op de regionale Daikin-website (publiek toegankelijk).
- De **volledige** recentste technische gegevens zijn beschikbaar op het Daikin Business Portal (authenticatie vereist).

2 Over de doos

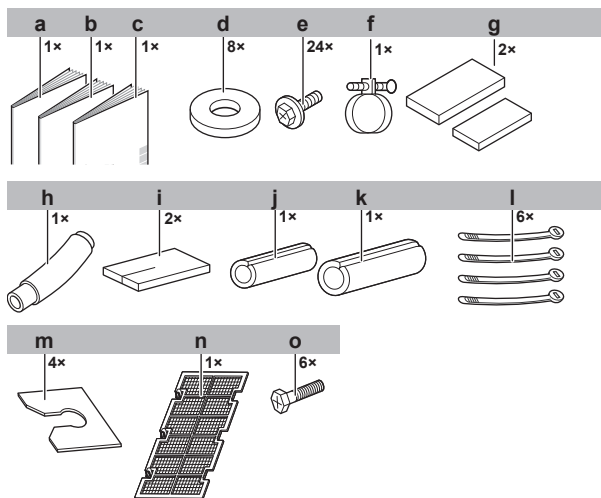
2.1 Binnenunit



WAARSCHUWING: ONTVLAMBAAR MATERIAAL

Het koelmiddel R32 (indien van toepassing) in deze unit is weinig ontvlambaar. Zie de handleiding van de buitenunit voor het te gebruiken type koelmiddel.

2.1.1 Toebehoren uit de binnenunit verwijderen



- a Montagehandleiding
- b Gebruiksaanwijzing
- c Algemene voorzorgsmaatregelen met betrekking tot de veiligheid
- d Pakkingringen voor ophangbeugel
- e Schroeven voor kanaalflenzen
- f Metalen klem
- g Afdichtingskussens: klein en groot
- h Afvoerslang
- i Afdichtingsmateriaal
- j Isolatiedeel: Klein (vloeistofleiding)
- k Isolatiedeel: Groot (gasleiding)
- l Kabelbinders
- m Bevestigingsplaat vulring
- n Luchtfiler
- o Hoogteregelschroeven

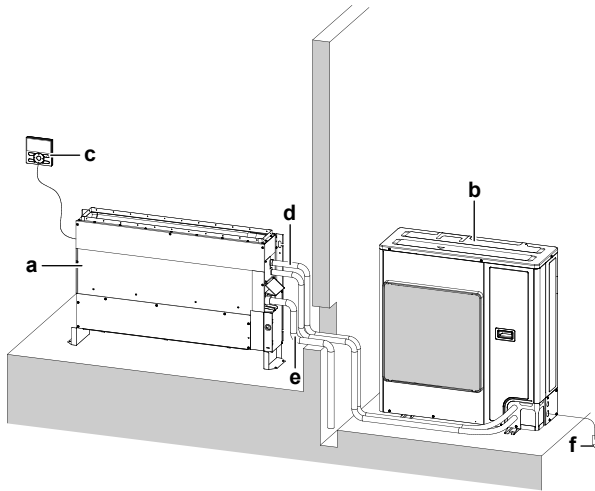
3 Over de units en opties

3.1 Systeemlay-out



INFORMATIE

De volgende afbeelding is een voorbeeld en stemt mogelijk NIET overeen met de lay-out van uw installatie.



- a Binnenunit
- b Buitenunit
- c Gebruikersinterface
- d Koelmiddelleiding + verbindingkabel
- e Afvoerleiding
- f Aardingsbedrading

4 Voorbereiding

4.1 Installatieplaats voorbereiden

- Voorzie voldoende ruimte rond de unit voor onderhoud en luchtcirculatie.
- Kies een installatieplaats met voldoende ruimte om de unit naar binnen en buiten te dragen.



VOORZICHTIG

Installeer of gebruik de unit NIET op plaatsen vol rook, gas, chemische producten, etc. Sensoren in de binnenunit kunnen deze stoffen detecteren en een koelmiddellekprobleem op het scherm weergeven.⁽¹⁾



VOORZICHTIG

Installeer of gebruik de unit NIET in luchtdichte ruimten, bijv. geluidsdichte ruimten of kamers met afgedichte deuren.⁽¹⁾



VOORZICHTIG

Deze unit is uitgerust met elektrische veiligheidsmaatregelen zoals een koelmiddelleksensor. Om efficiënt te zijn, moet de unit na de installatie, op korte onderhoudsperiodes na, altijd van stroom voorzien zijn.⁽¹⁾



WAARSCHUWING

Installeer de airconditioner NIET op een plaats waar een lek van ontvlambaar gas mogelijk is. Als het gas wegglekt en rond de airconditioner blijft hangen, kan brand ontstaan.

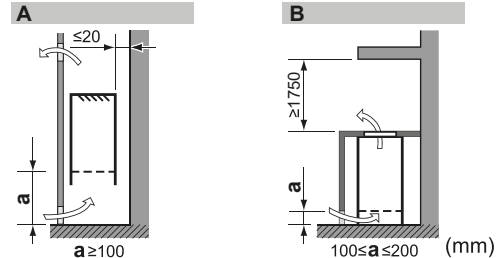
4.1.1 Vereisten inzake de plaats waar de binnenunit geïnstalleerd wordt



INFORMATIE

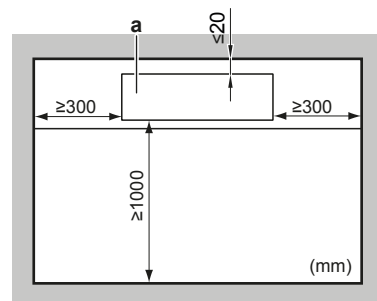
Het geluidsdrukniveau is lager dan 70 dBA.

- Gebruik **ophangbouten** voor de montage.
- Let op de volgende vereisten:



- A Type gemonteerd op muur
- B Vloerstaand type
- a Minimum afstand

Bovenaanzicht:



- a Binnenunit

- Installeer de unit met een voorgebouwde volledig omsloten omkasting met verwijderbaar toegangspaneel, luchtaanzuigrooster en uitblaasrooster. Deze verwijderbare delen voorkomen toegang tot de unit en kunnen ALLEEN met specifiek gereedschap worden verwijderd.
- Bij installatie onder een vensterbank moet u controleren of de lucht niet kortgesloten wordt.

5 Installatie

5.1 De binnenunit monteren

5.1.1 Richtlijnen bij de installatie van de binnenunit



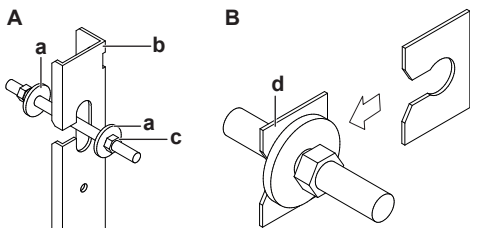
INFORMATIE

Optionele apparatuur. Lees ook de installatiehandleiding van de optionele apparatuur bij de installatie hiervan. Afhankelijk van de omstandigheden ter plaatse, kan het gemakkelijker zijn om eerst de optionele apparatuur te installeren.

- **Sterkte van de muur of de vloer.** Controleer of de muur of de vloer sterk genoeg is om het gewicht van de unit te dragen. Als er een risico is, verstevig de muur of de vloer dan alvorens de unit te installeren.
- **Ophangbouten.** Gebruik W3/8 M10-ophangbouten voor de montage. Bevestig de ophangbeugel aan de ophangbout. Bevestig de bout goed met een moer en vulring aan de boven- en onderzijde van de ophangbeugel.

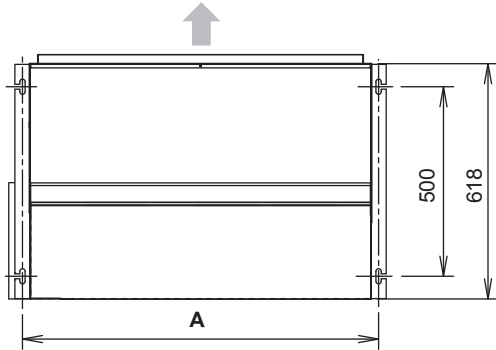
⁽¹⁾ Alleen voor units met R32-koelmiddel. Zie de handleiding van de buitenunit voor het te gebruiken type koelmiddel.

5 Installatie



- A De ophangbeugel vastmaken
- B Vulringen vastmaken
- a Vulring (accessoires)
- b Ophangbeugel
- c1 Moer (lokaal te voorzien)
- c2 Dubbele moer (niet meegeleverd)
- d Bevestigingsplaat vulring (accessoire)

- Afstand ophangbouten voor bevestiging aan de muur:



Klasse	A (mm)
25&35	740
50&60	1140

Minimum vloeroppervlakte⁽¹⁾

Zie de onderstaande tabel of grafiek om de minimum vloeroppervlakte te bepalen.

- 1 Afhankelijk van de totale hoeveelheid koelmiddel in het systeem (m) is de minimum vloeroppervlakte (A_{min}).



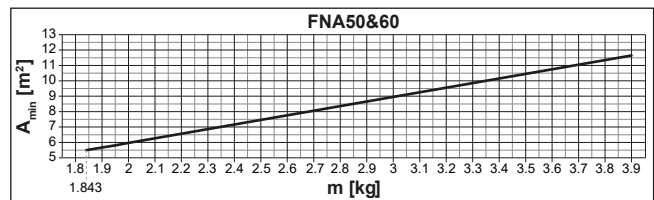
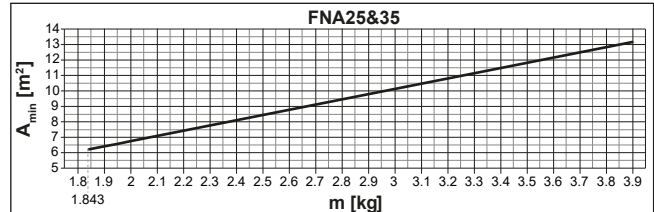
INFORMATIE

- Als de vereiste exacte waarde voor de totale hoeveelheid koelmiddel in het systeem (m) hieronder niet wordt aangegeven, neem dan de waarde die er net iets boven ligt.
- Als de totale hoeveelheid koelmiddel in het systeem >3,9 kg is, zie "Minimum vloeroppervlakte bepalen" in de Algemene voorzorgsmaatregel.

m (kg)	FNA25&35	FNA50&60
	A_{min} (m ²)	
≤1,842	Geen vereisten	
1,843	6,2	5,5
1,9	6,4	5,7
2	6,8	6,0
2,1	7,1	6,3
2,2	7,4	6,6
2,3	7,8	6,9
2,4	8,1	7,2
2,5	8,4	7,5
2,6	8,8	7,8
2,7	9,1	8,1
2,8	9,5	8,4
2,9	9,8	8,7

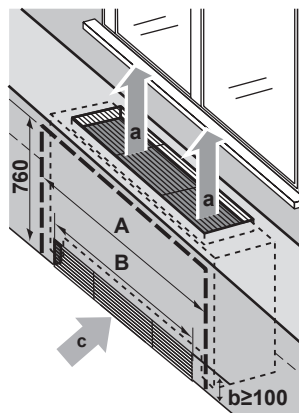
⁽¹⁾ Alleen voor units met R32-koelmiddel in combinatie met een BRC1H52*-gebruikersinterface. Zie de handleiding van de buitenunit voor het te gebruiken type koelmiddel.

m (kg)	FNA25&35	FNA50&60
	A_{min} (m ²)	
3	10,1	9,0
3,1	10,5	9,3
3,2	10,8	9,6
3,3	11,1	9,9
3,4	11,5	10,2
3,5	11,8	10,4
3,6	12,2	10,7
3,7	12,5	11,0
3,8	12,8	11,3
3,9	13,2	11,6



A_{min} Minimum vloeroppervlakte
m Hoeveelheid koelmiddel in het systeem

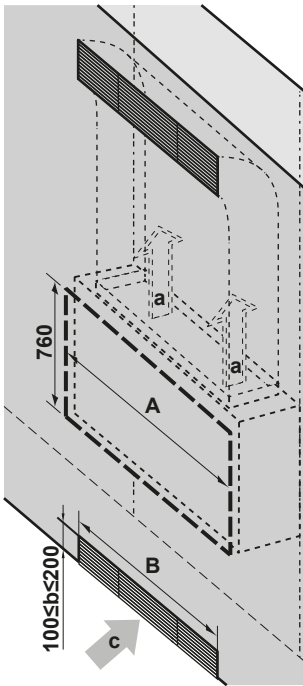
Vloerinstallatie



- A Breedte onderhoudsdeel
- B Breedte luchtinlaatrooster
- a Richting luchtuitlaat
- b Hoogte luchtinlaatrooster
- c Richting luchtinlaat

Klasse	A (mm)	B (mm)
25&35	1350	660
50&60	1750	1060

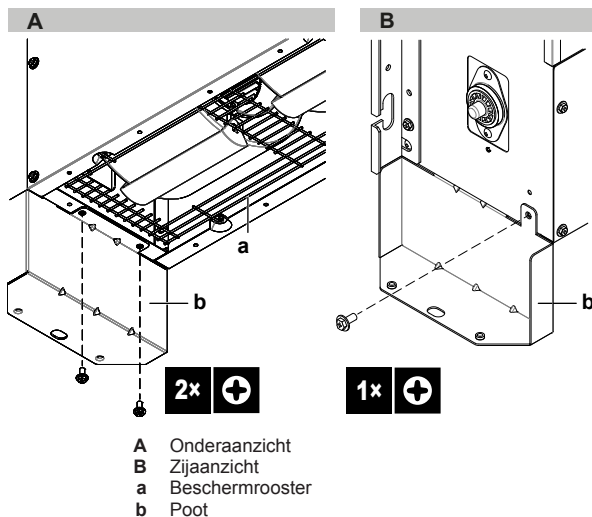
Installatie op de muur



- A Breedte onderhoudsdeel
- B Breedte luchtinlaatrooster
- a Richting luchtuitlaat
- b Hoogte luchtinlaatrooster
- c Richting luchtinlaat

Klasse	A (mm)	B (mm)
25&35	1350	660
50&60	1750	1060

- **Externe statische druk.** Zie de technische documentatie om te voorkomen dat de externe statische druk van de unit wordt overschreden.
- **Poten verwijderen.** Volg deze instructies als de poten moeten worden verwijderd:

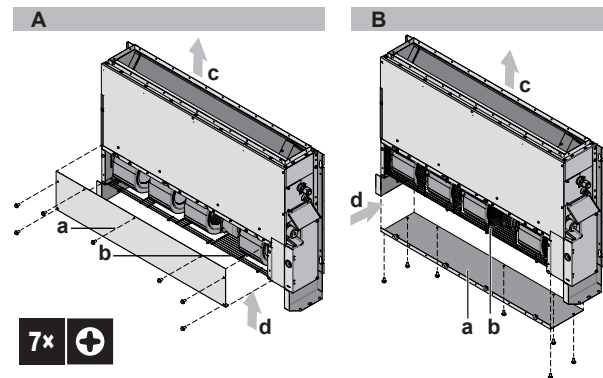


- A Onderaanzicht
- B Zijaanzicht
- a Beschermerooster
- b Poot

- 1 In het geval van onderaanzuiging, verwijder het luchtfilter.
- 2 Verwijder 4 schroeven (2 aan elke kant) waarmee de poten aan de onderkant van de unit zijn vastgemaakt.
- 3 Verwijder 2 schroeven (1 aan elke kant) van de zijkant van de unit.
- 4 In het geval van onderaanzuiging, breng het filter weer aan.
- 5 In het geval van vooraanzuiging, breng 2 schroeven weer aan op de zijkant van de unit.

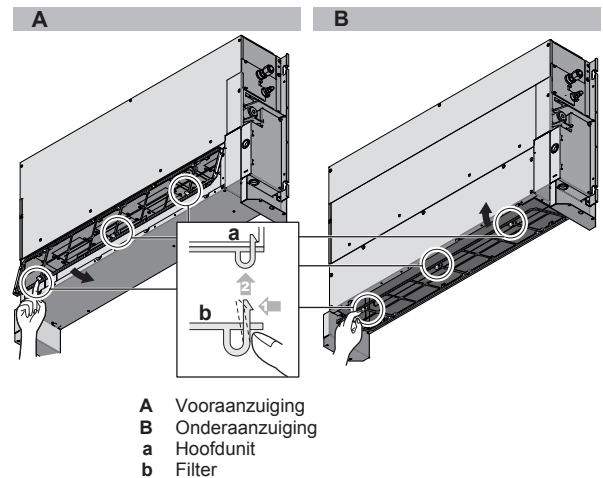
- **Installeer aanzuigdekseel en luchtfilter (accessoire)**

- 6 In het geval van vooraanzuiging, verwijder het beschermerooster en het aanzuigdekseel van de voorkant.



- A Aanzuigdekseel verwijderen
- B Aanzuigdekseel weer aanbrengen
- a Aanzuigdekseel
- b Beschermerooster
- c Luchtinlaat
- d Luchtuitlaat

- 7 Verwijder één poot van de tegenovergestelde kant van de elektronische componentenkast.
- 8 Breng het verwijderde aanzuigdekseel weer aan op de onderkant.
- 9 Breng het beschermerooster aan op de voorkant.
- 10 Installeer de poot weer indien nodig.
- 11 Bevestig het luchtfilter (accessoire) door haken in te drukken (2 haken voor type 25+35, 3 haken voor type 50+60).



- A Vooraanzuiging
- B Onderaanzuiging
- a Hoofdeunit
- b Filter

- **Installeer de unit tijdelijk.**

- 12 Bevestig de ophangbeugel aan de ophangbout.
- 13 Maak de unit goed vast.
- 14 Verplaats de unit zodat ze tussen de muren past.

- **Waterpas.** Controleer met behulp van een waterpas of een plastic buis met water of de unit op alle vier hoeken waterpas staat.

- 15 Draai de bovenste moer vast.



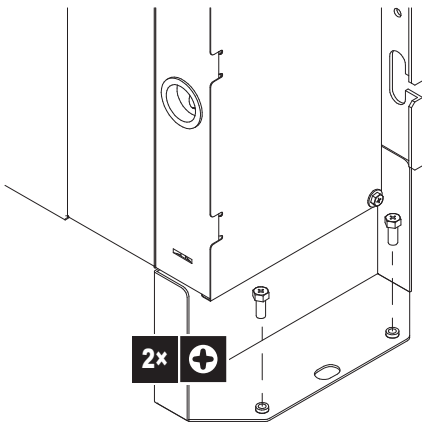
OPMERKING

Installeer de unit NIET scheef. **Mogelijk gevolg:** Als de unit tegen de richting van de condenswaterstroom in scheef hangt (de kant van de afvoerleidingen hangt hoger), kan de werking van de vlotterschakelaar verstoord raken en kan er water gaan lekken.

- **De unit bevestigen.** Zet de unit waterpas met de hoogteregelschroeven (accessoire). Als u de unit niet waterpas kunt zetten omdat de vloer te ongelijk is, plaatst u de unit op een

5 Installatie

vlakke basis. Als de unit dreigt om te vallen, maakt u ze met de voorziene openingen vast aan de muur of aan de vloer met een vloerbevestiging (lokaal te voorzien).



5.1.2 Richtlijnen bij de installatie van de kanalen



WAARSCHUWING

Als één of meerdere ruimten via een kanaalsysteem verbonden zijn met de unit, moet u ervoor zorgen dat:

- er geen werkende ontstekingsbronnen zijn (bijvoorbeeld open vuur, een werkend gastoestel of een werkende elektrische verwarming) als de vloerruimte kleiner is dan de in de Algemene voorzorgsmaatregelen met betrekking tot de veiligheid opgegeven A_{min} ;
- er geen hulptoestellen, die een potentiële ontstekingsbron kunnen vormen, in het leidingwerk zijn geïnstalleerd (bijvoorbeeld hete oppervlakken met een temperatuur van meer dan 700°C en elektrische schakeltoestellen);
- in het leidingwerk uitsluitend door de fabrikant goedgekeurde hulptoestellen worden gebruikt;
- een luchtinlaat of -uitlaat rechtstreeks op een ruimte is aangesloten door leidingwerk. Gebruik GEEN ruimten zoals een vals plafond als leiding voor de luchtinlaat of -uitlaat.



WAARSCHUWING

Installeer GEEN werkende ontstekingsbronnen (bijvoorbeeld open vuur, een werkend gastoestel of een werkende elektrische verwarming) in het leidingwerk.

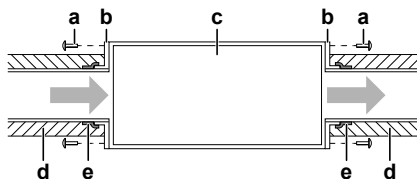


VOORZICHTIG

- De installatie van het kanaal mag het instelbereik van de externe statische druk voor de unit NIET overschrijden. Zie de technische datasheet van uw model voor het instelbereik.
- Installeer het stoffen kanaal zodanig dat er GEEN trillingen worden overgebracht op het kanaal of het plafond. Breng een geluidsisolerend materiaal (isolatiemateriaal) aan rond de leiding en gebruik isolatierubbers voor de ophangbouten.
- Zorg ervoor dat er bij het lassen GEEN spatten terechtkomen op de afvoerbak of het luchtfilter.
- Als het metalen kanaal door een metalen lat, draadgaas of een metalen plaat van de houten structuur gaat, moeten het kanaal en de muur elektrisch worden geïsoleerd.
- Installeer het uitlaatrooster zodanig dat de luchtstroom NIET rechtstreeks in contact komt met mensen.
- Gebruik geen aanjaagventilatoren in het kanaal. Gebruik de functie om de instelling van de ventilatorsnelheid automatisch te veranderen. Zie de montagehandleiding van de gebruikte gebruikersinterface voor de instelling.

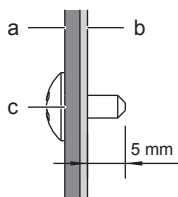
De kanalen moeten lokaal worden voorzien.

- Luchtinlaatzijde.** Maak het kanaal en de flens aan de inlaatzijde (lokaal te voorzien) vast. Sluit de flens aan met 7 bijgeleverde schroeven.



- a Aansluitschroef (accessoire)
- b Flens (lokaal te voorzien)
- c Hoofduite
- d Isolatie (lokaal te voorzien)
- e Aluminiumtape (lokaal te voorzien)

- Bevestigingsschroeven.** Selecteer voor de installatie van een luchtinlaatkanaal bevestigingsschroeven die 5 mm uitsteken aan de binnenkant van de flens om het luchtfilter te beschermen tegen schade bij het onderhoud van het filter.



- a Luchtinlaatkanaal
- b Binnenkant van de flens
- c Bevestigingsschroef

- Filter.** Monteer een luchtfilter in het luchtkanaal aan de aanzuigzijde. Gebruik een luchtfilter met een afscheidingsgraad van $\geq 50\%$ (gravimetrische methode). Het bijgeleverde filter wordt niet gebruikt wanneer het inlaatkanaal is gemonteerd.
- Luchtuitlaatzijde.** Sluit het kanaal aan volgens de binnenafmeting van de flens aan de uitlaatkant.
- Luchtlekken.** Draai aluminiumtape rond de aansluiting van de flens aan de inlaatkant en van het kanaal. Controleer of er geen lucht ontsnapt aan de andere aansluitingen.
- Isolatie.** Isoleer het kanaal om condensatie te voorkomen. Gebruik glaswol of polyethyleen schuim met een dikte van 25 mm.

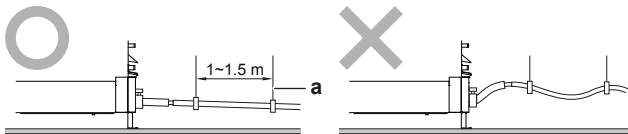
5.1.3 Richtlijnen bij de installatie van de afvoerleiding

Zorg ervoor dat het condenswater goed kan worden afgevoerd. Dit omvat:

- Algemene richtlijnen
- Koelmiddelleiding aansluiten op de binnenunit
- Controleren op waterlekken

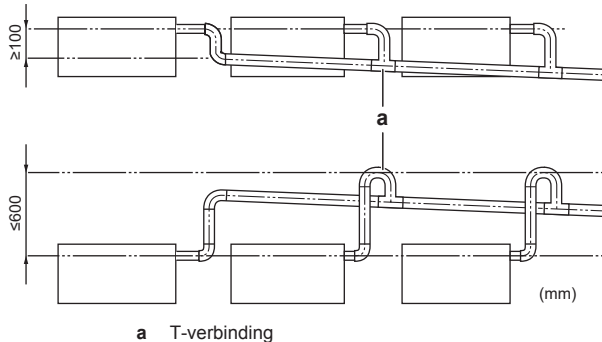
Algemene richtlijnen

- **Leidinglengte.** Houd de afvoerleiding zo kort mogelijk.
- **Leidingmaat.** De leidingmaat moet gelijk aan of groter dan de verbindingsleiding zijn (plastic buis met een nominale diameter van 20 mm en buitendiameter van 26 mm).
- **Helling.** De afvoerleiding moet afhellen (minstens 1/100) om te voorkomen dat er lucht in de leiding blijft zitten. Gebruik hangstaven zoals afgebeeld.



- a Ophangstaaf
- Toegelaten
- X Niet toegelaten

- **Condensatie.** Neem maatregelen tegen condensatie. Isoleer de volledige afvoerleiding in het gebouw.
- **Stijgleiding.** Indien nodig kunt u een stijgleiding installeren om in een helling te voorzien.
 - Helling afvoerslang: 0~75 mm om belasting op de leiding en luchtbellen te voorkomen.
 - Stijgleiding: ≤300 mm van de unit, ≤625 mm loodrecht op de unit.
- **Afvoerleidingen combineren.** Afvoerleidingen kunnen worden gecombineerd. Gebruik afvoerleidingen en T-stukken met de juiste diameter voor de werkingscapaciteit van de units.



Afvoerleiding aansluiten op de binnenunit

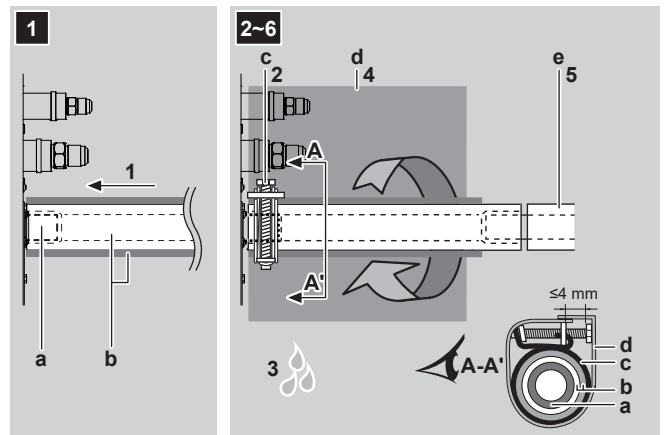


OPMERKING

Een slechte aansluiting van de afvoerslang kan lekken veroorzaken en schade berokkenen aan de installatieruimte en de omgeving.

- 1 Duw de afvoerslang zo ver mogelijk over de aansluiting van de afvoerleiding.
- 2 Draai de metalen klem vast tot er minder dan 4 mm tussen de schroefkop en het metalen klemdeel zit.
- 3 Controleer op waterlekken (zie "Controle op waterlekken" [p. 9]).
- 4 Draai het grote afdichtingskussen (= isolatie) rond de metalen klem en de afvoerslang, en bevestig het met kabelbinders.

5 Sluit de afvoerleiding aan op de afvoerslang.



- a Aansluiting afvoerleiding (bevestigd aan de unit)
- b Afvoerslang (accessoire)
- c Metalen klem (accessoire)
- d Groot afdichtingskussen (accessoire)
- e Afvoerleiding (lokaal te voorzien)

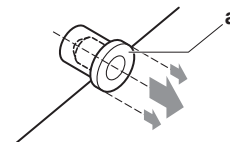


OPMERKING

- Verwijder de afvoerblindprop NIET. Anders kan er water uit lekken.
- Gebruik de afvoertuitlaat alleen voor het afvoeren van water als de afvoerpomp niet wordt gebruikt of vooraleer het onderhoud uit te voeren.
- Wees voorzichtig bij het aanbrengen en verwijderen van de blindprop. Het overmatig uitoefenen van druk kan de afvoeraansluiting vervormen van de lekbak.

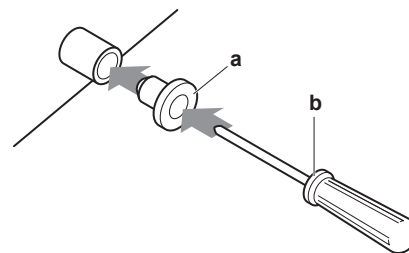
Verwijder de blindprop.

- Beweeg de blindprop niet op en neer.



Duw de blindprop in.

- Breng de blindprop aan en duw ze omlaag met een kruiskopschroevendraaier.

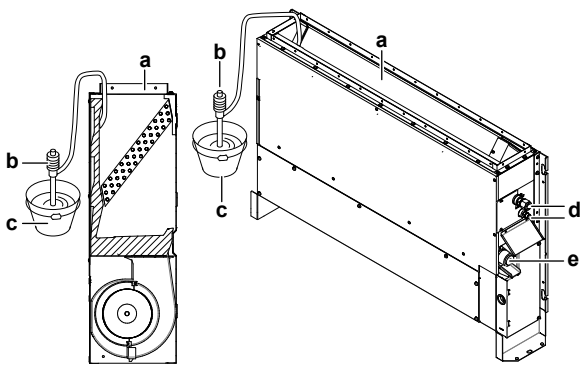


- a Afvoerplug
- b Kruiskopschroevendraaier

Controle op waterlekken

Giet langzaam ongeveer 1 l water in de afvoerbak en controleer op waterlekken.

5 Installatie



- a Luchtuitlaat
- b Draagbare pomp
- c Emmer
- d Koelmiddelleidingen
- e Afvoeruitlaat

5.2 De koelmiddelleiding aansluiten



GEVAAR: RISICO OP BRANDWONDEN

5.2.1 De koelmiddelleidingen op binneneenheid aansluiten



VOORZICHTIG

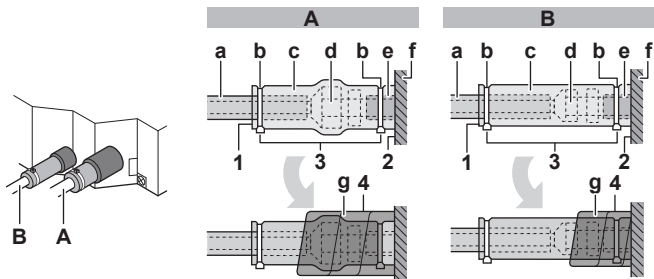
Installeer koelmiddelleidingen of componenten zo dat ze niet worden blootgesteld aan stoffen die componenten met koelmiddel kunnen corroderen, tenzij de componenten gemaakt zijn van een materiaal dat inherent bestand is tegen corrosie of beschermd is tegen corrosie.



WAARSCHUWING: ONTVLAMBAAR MATERIAAL

Het koelmiddel R32 (indien van toepassing) in deze unit is weinig ontvlambaar. Zie de handleiding van de buitenunit voor het te gebruiken type koelmiddel.

- **Leidingslengte.** Houd de koelmiddelleiding zo kort mogelijk.
- **Flareverbindingen.** Sluit de koelmiddelleiding met flareverbindingen aan op de unit.
- **Isolatie.** Isoleer de koelmiddelleiding op de binneneenheid als volgt:



- A Gasleiding
- B Vloeistofleiding

- a Isolatiemateriaal (lokaal te voorzien)
- b Kabelbinder (accessoire)
- c Isolatiegedelen: Groot (gasleiding), klein (vloeistofleiding) (accessoires)
- d Flaremoer (bevestigd op de unit)
- e Aansluiting koelmiddelleiding (bevestigd op de unit)
- f Unit
- g Afdichtingskussens: Middelgroot 1 (gasleiding), middelgroot 2 (vloeistofleiding) (accessoires)

- 1 Draai de naden van de isolatiegedelen naar boven.
- 2 Bevestig ze aan de basis van de unit.
- 3 Maak de kabelbinders vast rond de isolatiegedelen.
- 4 Draai het afdichtingskussens van de basis van de unit tot de bovenkant van de flaremoer rond de koelmiddelleiding.



OPMERKING

Zorg ervoor dat de hele koelmiddelleiding is geïsoleerd. Blote leidingen kunnen condensatie veroorzaken.

5.2.2 Op lekkages controleren



OPMERKING

Overtreft de maximale werkdruk van de unit NIET (zie "PS High" op het naamplaatje van de unit).



OPMERKING

Gebruik **ALTIJD** een aanbevolen bubbeltestoplossing, die u bij uw verdeler kunt kopen.

Gebruik **NOOIT** zeepwater:

- Zeepwater kan namelijk barsten in componenten veroorzaken, zoals in de doppen van flaremoeren of afsluiters.
- Zeepwater kan zout bevatten en zout absorbeert vocht dat zal bevriezen als de leidingen koud worden.
- Zeepwater bevat ammoniak dat de getrompte verbindingen aantast (tussen de flaremoer uit messing en het getrompte koperen gedeelte).

- 1 Vul het systeem met stikstofgas tot op een manometerdruk van minstens 200 kPa (2 bar). Het is aanbevolen de druk tot 3000 kPa (30 bar) te verhogen om kleine lekken te vinden.
- 2 Test op lekkages door de bubbeltestoplossing op alle verbindingen aan te brengen.
- 3 Verwijder alle stikstofgas.

5.3 De elektrische bedrading aansluiten



GEVAAR: GEVAAR VOOR ELEKTROCUTIE



WAARSCHUWING

Gebruik **ALTIJD** een meeraderige kabel als stroomtoevoerkabel.



WAARSCHUWING

Als het netsnoer beschadigd is, **MOET** de fabrikant, zijn vertegenwoordiger, zijn servicevertegenwoordiger of gelijkaardige bevoegde personen het snoer vervangen om een gevaarlijke situatie te voorkomen.

5.3.1 Specificaties van de standaardcomponenten van de bedrading

Onderdeel	Specificatie
Kabel tussen de units (binnen↔buiten)	Minimum kabeldoorsnede van 2,5 mm ² en geschikt voor 230 V H05RN-F (60245 IEC 57)
Kabel gebruikersinterface	Plastic snoeren met mantel van 0,75 tot 1,25 mm ² of kabels (2-aderige draden) H03VV-F (60227 IEC 52) Maximum 500 m

5.3.2 Elektrische bedrading aansluiten op de binneneunit

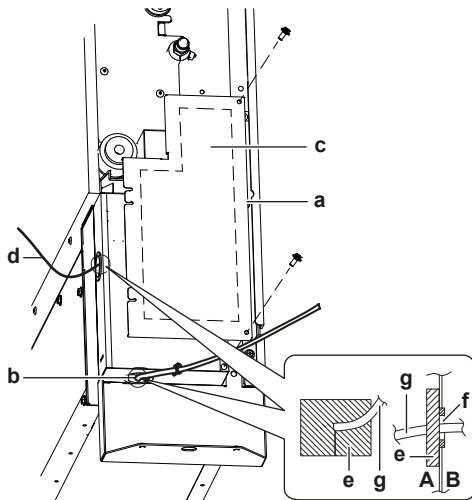
De bedrading van de voeding en van de transmissie moeten afzonderlijk worden gehouden. Beide bedradingen moeten ALTIJD op minstens 50 mm van elkaar worden gehouden om eventuele elektrische storingen te voorkomen.



OPMERKING

Zorg ervoor dat de voedingskabel en de transmissiekabel van elkaar gescheiden blijven. De transmissiebedrading en de voedingsbedrading mogen kruisen, maar ze mogen NIET parallel lopen.

- 1 Verwijder het servicedeksel.



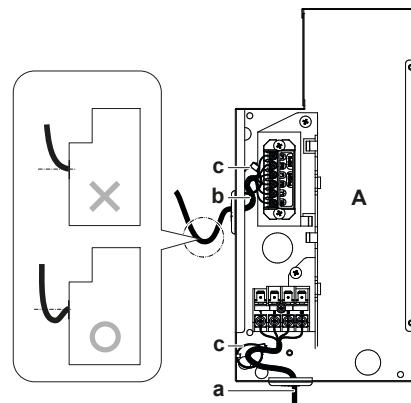
- A Buiten de unit
- B Binnen de unit
- a Deksel besturingskast
- b Aansluiting verbindingkabel (inclusief aarding)
- c Bedradingsschema
- d Aansluiting bedrading gebruikersinterface
- e Afdichtingsmateriaal (accessoire)
- f Opening voor kabels
- g Kabel

- 2 **Kabel gebruikersinterface:** Geleid de kabel door het frame, sluit hem aan op het klemmenblok en maak hem vast met een kabelbinder.
- 3 **Verbindingkabel** (binnen↔buiten): Geleid de kabel door het frame, sluit hem aan op het klemmenblok (controleer of de nummers overeenstemmen met die op de buitenunit en sluit de aardingskabel aan) en maak hem vast met een kabelbinder.
- 4 Draai het afdichtingsmateriaal (accessoire) rond de kabels om te voorkomen dat er water in de unit kan. Dicht alle openingen af om te voorkomen dat kleine dieren in het systeem terechtkomen.



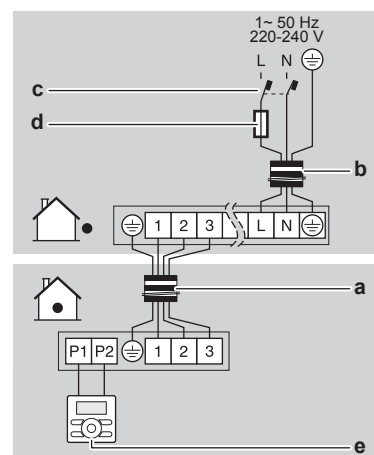
WAARSCHUWING

Neem gepaste maatregelen om te beletten dat de unit door kleine dieren als schuilplaats gebruikt kan worden. Kleine dieren die in contact komen met elektrische onderdelen kunnen storingen, rook of brand veroorzaken.



- A Printplaat binneneunit
- a Voedings- en aardingsbedrading
- b Bedrading transmissie en gebruikersinterface
- c Klemmen
- X Niet toegelaten
- O Toegelaten

- 5 Breng het servicedeksel weer aan.



- a Verbindingkabel
- b Voedingskabel
- c Aardlekschakelaar
- d Zekering
- e Gebruikersinterface

6 Inbedrijfstelling



OPMERKING

Laat de unit ALTIJD draaien met thermistoren en/of druksensoren/-schakelaars. Anders kan er brand in de compressor ontstaan.

6.1 Checklist voor de inbedrijfstelling

Controleer na de installatie van de unit eerst de hierna vermelde punten. Sluit de unit nadat alle controles zijn uitgevoerd. Start de unit nadat u ze gesloten hebt.

<input type="checkbox"/>	U leest de volledige installatie-instructies, zoals beschreven in de uitgebreide handleiding voor de installateur .
<input type="checkbox"/>	De binneneunits zijn goed geïnstalleerd.
<input type="checkbox"/>	Bij gebruik van een draadloze gebruikersinterface: Het sierpaneel van de binneneunit met infrarood ontvanger is geïnstalleerd.
<input type="checkbox"/>	De buiteneunit moet juist gemonteerd zijn.
<input type="checkbox"/>	Er zijn GEEN ontbrekende fasen of omgekeerde fasen .

6 Inbedrijfstelling

<input type="checkbox"/>	Het systeem is goed en op de juiste manier geaard en de aardingsklemmen zijn goed aangehaald.
<input type="checkbox"/>	De zekeringen of lokaal geïnstalleerde beveiligingen zijn overeenkomstig dit document geïnstalleerd en zijn NIET overbrugd.
<input type="checkbox"/>	De voedingsspanning komt overeen met de spanning op het identificatieplaatje van de unit.
<input type="checkbox"/>	Er zijn GEEN losse aansluitingen of verbindingen of beschadigde elektrische onderdelen in de schakelkast.
<input type="checkbox"/>	De isolatieweerstand van de compressor is OK.
<input type="checkbox"/>	Er zijn GEEN beschadigde onderdelen of buizen die tegen de binnenkant van de binnen- of buitenunit gedrukt worden.
<input type="checkbox"/>	Er zijn GEEN koelmiddellekkages .
<input type="checkbox"/>	De juiste buismaten werden geplaatst en de leidingen zijn goed en op de juiste manier geïsoleerd.
<input type="checkbox"/>	De afsluiters (gas en vloeistof) op de buitenunit staan volledig open.

6.2 Proefdraaien

Deze taak is alleen van toepassing bij gebruik van de gebruikersinterface BRC1E52 of BRC1E53. Zie de montagehandleiding of servicehandleiding van de gebruikersinterface wanneer een andere gebruikersinterface wordt gebruikt.

OPMERKING

Onderbreek het proefdraaien NIET.


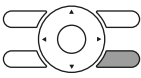
INFORMATIE

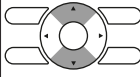
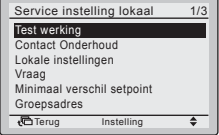
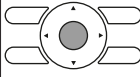
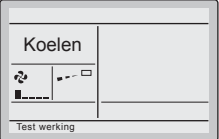
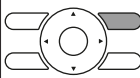
Achtergrondverlichting. Om de unit met de gebruikersinterface IN/UIT te schakelen, moet de achtergrondverlichting niet branden. Voor alle andere acties moet ze wel ingeschakeld zijn. De achtergrondverlichting brandt ± 30 seconden wanneer u op een knop drukt.

1 Voer de voorbereidende stappen uit.

#	Actie
1	Verwijder het deksel en draai de klep met een zeskantsleutel volledig linksom om de vloeistofafsluiter en de gasafsluiter te openen.
2	Sluit het servicedeksel om elektrische schokken te voorkomen.
3	Schakel de unit minstens 6 uur vóór gebruik IN; dit om de compressor te beschermen.
4	Zet de unit in de koelstand op de gebruikersinterface.


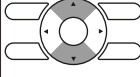
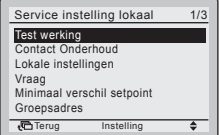
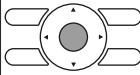
2 Begin het proefdraaien

#	Actie	Resultaat
1	Ga naar het thuismenu.	
2	Druk minstens 4 seconden. 	Het menu Service instelling lokaal wordt weergegeven.

#	Actie	Resultaat
3	Selecteer Test werking. 	
4	Druk. 	Test werking wordt weergegeven in het thuismenu. 
5	Druk binnen de 10 seconden. 	Het proefdraaien begint.

3 Controleer de werking gedurende 3 minuten.

4 Stop het proefdraaien.

#	Actie	Resultaat
1	Druk minstens 4 seconden. 	Het menu Service instelling lokaal wordt weergegeven.
2	Selecteer Test werking. 	
3	Druk. 	De unit werkt weer normaal, en het thuismenu wordt weergegeven.

OPMERKING

Wanneer de ventilator van de binnenunit draait en het bedrijflampje knippert na de testwerking, bestaat er een risico op koelmiddellekkage. Verlucht in dat geval onmiddellijk de kamer en neem contact op met uw verdeler.⁽¹⁾

6.3 Foutcodes bij het proefdraaien

Als de buitenunit NIET juist is geïnstalleerd, kunnen de volgende foutcodes verschijnen op de gebruikersinterface:

Foutcode	Mogelijke oorzaak
Niets weergegeven (de momenteel ingestelde temperatuur wordt niet weergegeven)	<ul style="list-style-type: none"> Losse of verkeerde bedrading (tussen voeding en buitenunit, tussen buitenunit en binnenunits, tussen binnenunit en gebruikersinterface). De zekering op de printplaat van de buitenunit of binnenunit is doorgebrand.
A0	<ul style="list-style-type: none"> Koelmiddellek gedetecteerd.⁽¹⁾
CH	<ul style="list-style-type: none"> Probleem met koelmiddelleksensor.⁽¹⁾
E3, E4 of L8	<ul style="list-style-type: none"> De afsluiters zijn dicht. De luchtinlaat of luchtuitlaat is geblokkeerd.

⁽¹⁾ Alleen voor units met R32-koelmiddel. Zie de handleiding van de buitenunit voor het te gebruiken type koelmiddel.

Foutcode	Mogelijke oorzaak
E7	Ontbrekende fase bij driefasige voedingen. Let op: Het toestel kan niet worden gebruikt. Schakel het toestel UIT, controleer de bedrading opnieuw en verwissel twee van de drie elektrische draden.
L4	De luchtinlaat of luchtuitlaat is geblokkeerd.
U0	De afsluiters zijn dicht.
U2	<ul style="list-style-type: none"> Spanningsonbalans. Ontbrekende fase bij driefasige voedingen. Let op: Het toestel kan niet worden gebruikt. Schakel het toestel UIT, controleer de bedrading opnieuw en verwissel twee van de drie elektrische draden.
U4 of UF	De aftakbedrading tussen de units is niet juist.
UA	De buitenunit en binnenunit zijn niet compatibel.

7 Als afval verwijderen



OPMERKING

Probeer het systeem NIET zelf te ontmantelen: het ontmantelen van het systeem en het behandelen van het koelmiddel, van olie en van andere onderdelen MOETEN conform met de geldende wetgeving uitgevoerd worden. De units MOETEN voor hergebruik, recyclage en terugwinning bij een gespecialiseerd behandlingsbedrijf worden behandeld.

8 Technische gegevens

- Een **deel** van de recentste technische gegevens is beschikbaar op de regionale Daikin-website (publiek toegankelijk).
- De **volledige** recentste technische gegevens zijn beschikbaar op het Daikin Business Portal (authenticatie vereist).

8.1 Bedradingsschema

8.1.1 Legende eengemaakt bedradingsschema

Voor gebruikte onderdelen en nummering, zie het bedradingsschema op de unit. De onderdelen zijn genummerd met Arabische cijfers in oplopende volgorde en wordt in het overzicht hieronder aangegeven door "*" in de onderdeelcode.

Symbool	Betekenis	Symbool	Betekenis
	Onderbreker		Veiligheidsaarding
			Beschermende aarding (schroef)
			Diode
	Aansluiting		Diodebrug
	Connector		DIP-schakelaar
	Aarding		Verwarming
	Lokale bedrading		Zekering
	Zekering		Relaisconnector
			Kortsluitconnector
			Aansluitklem

Symbool	Betekenis	Symbool	Betekenis
	Binnenunit		Klemmenstrook
	Buitenunit		Kabelklem
	Reststroomapparaat		

Symbool	Kleur	Symbool	Kleur
BLK	Zwart	ORG	Oranje
BLU	Blauw	PNK	Roze
BRN	Bruin	PRP, PPL	Paars
GRN	Groen	RED	Rood
GRY	Grijs	WHT	Wit
		YLW	Geel

Symbool	Betekenis
A*P	Printplaat
BS*	Drukknop aan/uit, bedrijfsschakelaar
BZ, H*O	Zoemer
C*	Condensator
AC*, CN*, E*, HA*, HE*, HL*, HN*, HR*, MR*_A, MR*_B, S*, U, V, W, X*A, K*R_*, NE	Aansluiting, connector
D*, V*D	Diode
DB*	Diodebrug
DS*	DIP-schakelaar
E*H	Verwarming
FU*, F*U, (voor kenmerken, zie printplaat in uw unit)	Zekering
FG*	Connector (randaarding)
H*	Kabelboom
H*P, LED*, V*L	Controlelamp, led
HAP	Led (servicemonitor groen)
HIGH VOLTAGE	Hoogspanning
IES	Intelligent eye sensor
IPM*	Intelligente voedingsmodule
K*R, KCR, KFR, KHuR, K*M	Magneetrelais
L	Stroomvoerend
L*	Spoel
L*R	Reactievat
M*	Stappenmotor
M*C	Compressormotor
M*F	Ventilatormotor
M*P	Afvoerpomp motor
M*S	Draaimotor
MR*, MRCW*, MRM*, MRN*	Magneetrelais
N	Neutraal
n=*, N=*	Aantal doorgangen door ferrietkern
PAM	Pulsamplitudemodulatie
PCB*	Printplaat
PM*	Voedingsmodule
PS	Schakelvoeding
PTC*	PTC-thermistor
Q*	Bipolaire transistor met geïsoleerde poort (IGBT)

8 Technische gegevens

Symbool	Betekenis
Q*C	Onderbreker
Q*DI, KLM	Aardlekschakelaar
Q*L	Overbelastingsbeveiliging
Q*M	Thermische schakelaar
Q*R	Reststroomapparaat
R*	Weerstand
R*T	Thermistor
RC	Ontvanger
S*C	Limietschakelaar
S*L	Vlotterschakelaar
S*NG	Koelmiddellekdetector
S*NPH	Druksensor (hoog)
S*NPL	Druksensor (laag)
S*PH, HPS*	Drukschakelaar (hoog)
S*PL	Drukschakelaar (laag)
S*T	Thermostaat
S*RH	Vochtigheidssensor
S*W, SW*	Bedrijfsschakelaar
SA*, F1S	Spanningsbeveiliging
SR*, WLU	Signaalontvanger
SS*	Keuzeschakelaar
SHEET METAL	Klemmenstrook vaste plaat
T*R	Transformator
TC, TRC	Zender
V*, R*V	Varistor
V*R	Diodebrug, bipolaire transistor met geïsoleerde poort (IGBT) voedingsmodule
WRC	Draadloze afstandsbediening
X*	Aansluitklem
X*M	Klemmenstrook (blok)
Y*E	Spoel elektronische expansieklep
Y*R, Y*S	Spoel elektromagnetische omkeerklep
Z*C	Ferrietkern
ZF, Z*F	Ruisfilter



ERC



DAIKIN INDUSTRIES CZECH REPUBLIC s.r.o.
U Nové Hospody 1/1155, 301 00 Plzeň Skvrňany, Czech Republic

DAIKIN EUROPE N.V.
Zandvoordestraat 300, B-8400 Oostende, Belgium

Copyright 2017 Daikin

4P456958-1J 2020.12