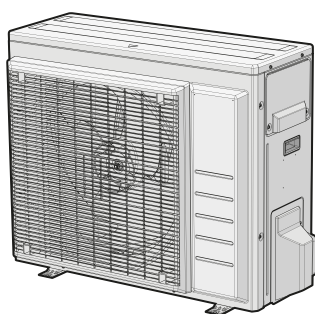




Montagehandleiding

R32 Split-reeks



RXA42B5V1B9
RXA50B5V1B

Montagehandleiding
R32 Split-reeks

Nederlands

UKCA – Safety declaration of conformity

Daikin Europe N.V.

declares under its sole responsibility that the products to which this declaration relates:

RXA42B5V1B9, RXA50B5V1B,

are in conformity with the following directive(s) or regulation(s), provided that the products are used in accordance with our instructions:

- S.I. 2016/1105: Pressure Equipment (Safety) Regulations 2016**
- S.I. 2008/1597: Supply of Machinery (Safety) Regulations 2008***
- S.I. 2016/1101: Electrical Equipment (Safety) Regulations 2016
- S.I. 2016/1091: Electromagnetic Compatibility Regulations 2016*

as amended,

following the provisions of: BS EN 60335-2-40,

* as set out in <A> and judged positively by according to the **Certificate <C>**.

** as set out in the Technical Construction File <D> and judged positively by <E> (Applied module <F>). <G>. Risk category <H>. Also refer to next page.

*** Daikin Europe N.V. is authorised to compile the Technical Construction File.

<A>	DAIKIN.TCF.032E26/04-2023
	—
<C>	—
<D>	DAIKIN.TCF.PED.0633A
<E>	HPi-VS Ltd. (NB1521)
<F>	D1
<G>	—
<H>	II



UKCA – Safety declaration of conformity

continuation of previous page:

Design Specifications of the products to which this declaration relates:

Maximum allowable pressure (PS): **<K>** (bar)

Minimum/maximum allowable temperature (TS*):

* TSmin: Minimum temperature at low pressure side: **<L>** (°C)

* TSmax: Saturated temperature corresponding with the maximum allowable pressure (PS): **<M>** (°C)

Refrigerant: **<N>**

Setting of pressure safety device: **<P>** (bar)

Manufacturing number and manufacturing year: refer to model nameplate

<K>	PS	41.7 bar
<L>	TSmin	-35 °C
<M>	TSmax	63.8 °C
<N>		R32
<P>		41.7 bar

Name and address of the Notified body that judged positively on compliance with the Pressure Equipment (Safety) Regulations: **<Q>**

<Q>	HPI Verification Services Ltd. The Manor House Howbery Business Park Wallingford OX10 8BA United Kingdom
------------------	---



Inhoudsopgave

1	Over de documentatie	6
1.1	Over dit document	6
2	Specifieke veiligheidsinstructies voor de installateur	7
3	Over de doos	8
3.1	Buitenunit	8
3.1.1	Om de toebehoren van de buitenunit uit te nemen.....	8
4	Installatie van de unit	9
4.1	Installatieplaats voorbereiden.....	9
4.1.1	Vereisten inzake de plaats waar de buitenunit geïnstalleerd wordt.....	9
4.1.2	Bijkomende vereisten inzake de installatieplaats van de buitenunit in koude klimaten	9
4.2	De buitenunit monteren	9
4.2.1	De installatiestructuur voorzien.....	9
4.2.2	De buitenunit installeren	10
4.2.3	Afvoer voorzien	10
5	Installatie van de leidingen	10
5.1	Koelmiddelleiding voorbereiden	10
5.1.1	Vereisten voor de koelmiddelleidingen	10
5.1.2	Isolatie van de koelmiddelleidingen	11
5.1.3	Lengte koelmiddelleiding en hoogteverschil	11
5.2	Koelmiddelleiding aansluiten	11
5.2.1	Verbindingen tussen buiten- en binnenunit met verloopstukken.....	11
5.2.2	Koelmiddelleiding op buitenunit aansluiten.....	11
5.3	Koelmiddelleiding controleren	12
5.3.1	Op lekkages controleren	12
5.3.2	Vacuümdrogen.....	12
6	Koelmiddel vullen	12
6.1	Over het koelmiddel	12
6.2	Bepalen hoeveel koelmiddel moet worden bijgevoerd	13
6.3	De hoeveelheid bepalen om opnieuw volledig te vullen.....	13
6.4	Extra koelmiddel bijvullen	13
6.5	Het label voor gefluoreerde broeikasgassen aanbrengen.....	13
7	Elektrische installatie	13
7.1	Specificaties van standaard bedradingscomponenten.....	14
7.2	De elektrische bedrading op de buitenunit aansluiten.....	14
8	De installatie van de buitenunit voltooien	15
8.1	De installatie van de buitenunit voltooien	15
9	Inbedrijfstelling	15
9.1	Controlelijst voor de inbedrijfstelling.....	15
9.2	Checklist tijdens inbedrijfstelling.....	15
9.3	Proefdraaien.....	15
10	Onderhoud en service	16
11	Opsporen en verhelpen van storingen	16
11.1	Storingsdiagnose met behulp van de led op de printplaat van de buitenunit.....	16
12	Als afval verwijderen	16
13	Technische gegevens	16
13.1	Bedradingsschema.....	16
13.1.1	Legende eengemaakt bedradingsschema.....	16
13.2	Schema van de leidingen	17
13.2.1	Schema van de leidingen: Buitenunit.....	17

1 Over de documentatie

1.1 Over dit document



WAARSCHUWING

De installatie, service, onderhoud, reparaties en gebruikte materialen moeten overeenstemmen met de instructies van Daikin (inclusief alle documenten vermeld in "documentatieset") en daarnaast ook met de geldende wetgeving en mogen alleen door bevoegde personen worden uitgevoerd. In Europa en gebieden waar de IEC-normen gelden, is EN/IEC 60335-2-40 de toepasselijke norm.



INFORMATIE

Controleer of de gebruiker de papieren documentatie heeft en vraag hem/haar deze bij te houden om deze later te kunnen raadplegen.

Doelpubliek

Erkende installateurs



INFORMATIE

Dit apparaat is bedoeld om in werkplaatsen, in de lichte industrie en in boerderijen door deskundige of geschoolde gebruikers gebruikt te worden of, in de handel en in huishoudens, door niet gespecialiseerde personen.



INFORMATIE

In dit document worden alleen de instructies voor installatie specifiek voor de buitenunit beschreven. Voor de installatie van de binnenunit (binnenunit monteren, koelmiddelleiding aansluiten op de binnenunit, elektrische bedrading aansluiten op de binnenunit ...), zie de montagehandleiding van de binnenunit.

Documentatieset

Dit document maakt deel uit van een documentatieset. De volledige set omvat:

- **Algemene voorzorgsmaatregelen met betrekking tot de veiligheid:**
 - Veiligheidsinstructies te lezen vóór de installatie
 - Formaat: Papier (in de doos van de buitenunit)
- **Montagehandleiding buitenunit:**
 - Installatie-instructies
 - Formaat: Papier (in de doos van de buitenunit)
- **Uitgebreide handleiding voor de installateur:**
 - De installatie voorbereiden, referentiegegevens, ...
 - Formaat: Digitale bestanden op <https://www.daikin.eu>. Gebruik de zoekfunctie 🔍 om uw model te vinden.

Laatste herzieningen van de meegeleverde documentatie kunnen op de regionale Daikin-website of via uw dealer beschikbaar zijn.

Scan de onderstaande QR-code voor de volledige documentatieset en meer informatie over uw product op de Daikin website.



RXA-B



RXA-B9

De documentatie is oorspronkelijk in het Engels geschreven. Alle andere talen zijn vertalingen.

Technische gegevens

- Een **deel** van de recentste technische gegevens is beschikbaar op de regionale Daikin-website (publiek toegankelijk).
- De **volledige** recentste technische gegevens zijn beschikbaar op het Daikin Business Portal (authenticatie vereist).

2 Specifieke veiligheidsinstructies voor de installateur

Leef altijd de volgende veiligheidsinstructies en voorschriften na.

Installatie van de unit (zie "[4 Installatie van de unit](#)" [p 9])



WAARSCHUWING

De installatie moet worden uitgevoerd door een installateur, en de keuze van de materialen en de installatie moet voldoen aan de geldende wetgeving. In Europa is de norm EN378 van toepassing.

Installatieplaats (zie "[4.1 Installatieplaats voorbereiden](#)" [p 9])



VOORZICHTIG

- Controleer of de installatieplaats het gewicht van de unit kan dragen. Een slechte installatie kan gevaarlijk zijn. Het kan ook trillingen of ongewone werkingsgeluiden veroorzaken.
- Voorzie voldoende ruimte voor service.
- Installeer de unit zo dat ze NIET in contact komt met een plafond of een muur; anders kan dit trillingen veroorzaken.



WAARSCHUWING

Het toestel moet worden opgeslagen waar het geen mechanische schade kan oplopen in een voldoende geventileerde ruimte zonder ontstekingsbronnen die continu branden (bijvoorbeeld: open vuur, een brandend gastoestel of een werkende elektrische verwarming). De afmetingen van de ruimte moeten zijn zoals beschreven in de Algemene voorzorgsmaatregel.

De koelmiddelleiding aansluiten (zie "[5.2 Koelmiddelleiding aansluiten](#)" [p 11])



A2L WAARSCHUWING: MATIG ONTVLAMBAAR MATERIAAL

Het koelmiddel in deze unit is weinig ontvlambaar.



VOORZICHTIG

De leidingen en verbindingen van een split-systeem binnen een bewoonde ruimte moeten worden uitgevoerd met permanente verbindingen, behalve verbindingen die de leidingen rechtstreeks op de binnenunits aansluiten.



VOORZICHTIG

- Niet ter plaatse braseren of lassen voor units die bij de verzending met R32-koelmiddel zijn gevuld.
- Tijdens de installatie van het koelsysteem moet bij het verbinden van delen waarvan minstens één deel met koelmiddel gevuld is met de volgende vereisten rekening worden gehouden: in ruimten waar zich mensen bevinden zijn permanente verbindingen niet toegelaten voor R32-koelmiddel, behalve voor ter plaatse gemaakte verbindingen waarbij de binnenunit rechtstreeks op de leiding wordt aangesloten. Ter plaatse gemaakte verbindingen waarbij leidingen rechtstreeks op binnenunits worden aangesloten moeten van het niet-permanente type zijn.



WAARSCHUWING

Sluit de koelmiddelleidingen goed aan voordat u de compressor inschakelt. Als de koelmiddelleidingen NIET zijn aangesloten en de afsluiter tijdens het afpompen openstaat, wordt lucht in het circuit gezogen wanneer de compressor wordt ingeschakeld. Dit veroorzaakt dan een abnormale druk in de koelcyclus, wat kan leiden tot schade aan de apparatuur en zelfs letsels.



VOORZICHTIG

- Een onvolledige verbreding kan lekken van koelgas veroorzaken.
- Gebruik getrompte buizen NIET opnieuw. Gebruik nieuwe getrompte buizen om ervoor te zorgen dat er geen koelgas kan lekken.
- Gebruik de getrompte moeren die bij de unit werden meegeleverd. Andere getrompte moeren kunnen koelgaslekken veroorzaken.



VOORZICHTIG

Draai de kleppen NIET open voordat de verbreding voltooid is. Anders zou er koelgas gaan lekken.



GEVAAR: RISICO OP ONTPLOFFING

Draai de afsluiters NIET open voordat het vacuümdrogen voltooid is.

Koelmiddel vullen (zie "[6 Koelmiddel vullen](#)" [p 12])



WAARSCHUWING

- Het koelmiddel in de unit is weinig ontvlambaar, maar lekt normaal NIET. Als het koelmiddel in de kamer lekt en in contact komt met vuur van een brander, een verwarming of een fornuis, dan kan er brand ontstaan of kan een schadelijk gas worden gevormd.
- Schakel alle verwarmingstoestellen met verbranding UIT, verlucht de ruimte en neem contact op met de dealer waar u de unit hebt gekocht.
- Gebruik de unit NIET totdat iemand van de servicedienst heeft bevestigd dat het deel met het koelmiddel gerepareerd is.



WAARSCHUWING

- Gebruik uitsluitend R32 als koelmiddel. Andere stoffen kunnen ontploffingen en ongelukken veroorzaken.
- R32 bevat gefluoreerde broeikasgassen. Het heeft een aardopwarmingsvermogen (GWP) van 675. Laat deze gassen NIET vrij in de atmosfeer.
- Gebruik bij het vullen van koelmiddel ALTIJD beschermende handschoenen en een veiligheidsbril.

3 Over de doos



WAARSCHUWING

Raak ongewenste vloeistoflekken NOOIT rechtstreeks aan. U zou ernstige wonden kunnen oplopen door bevriezing.

Elektrische installatie (zie "7 Elektrische installatie" [p 13])



WAARSCHUWING

- Alle bedrading MOET worden uitgevoerd door een erkend elektricien en MOET voldoen aan de geldende nationale bedradingsvoorschriften.
- Sluit de elektrische verbindingen aan op de vaste bedrading.
- Alle ter plaatse geleverde componenten en alle elektrische constructies MOETEN voldoen aan de geldende wetgeving.



WAARSCHUWING

- Bij een ontbrekende of verkeerde N-fase in de voeding, kan het systeem defect geraken.
- Sluit de aarding correct aan. Aard de unit NIET via een nutsleiding, een piekspanningsbeveiliging of de aarding van de telefoon. Een onvolledige aarding kan elektrische schokken veroorzaken.
- Plaats de vereiste zekeringen of stroomonderbrekers.
- Bevestig de elektrische bedrading met kabelbinders, zodat de kabels NIET in contact komen met scherpe randen of leidingen, vooral aan de hogedrukzijde.
- Gebruik GEEN getapete draden, verlengsnoeren of aansluitingen van een stersysteem. Deze kunnen zorgen voor oververhitting of elektrische schokken of brand veroorzaken.
- Installeer GEEN fasecompensatiecondensator, omdat deze unit een inverter bevat. Een fasecompensatiecondensator vermindert de prestaties en kan ongevallen veroorzaken.



WAARSCHUWING

Gebruik voor de stroomkabels ALTIJD meeraderige kabel.



WAARSCHUWING

Gebruik een alpolige schakelaar met een contactscheiding van minstens 3 mm om het contact volledig te verbreken onder overspanningscategorie III.



WAARSCHUWING

Als het netsnoer beschadigd is, MOET de fabrikant, zijn vertegenwoordiger, zijn servicevertegenwoordiger of gelijkaardige bevoegde personen het snoer vervangen om een gevaarlijke situatie te voorkomen.



WAARSCHUWING

Sluit de elektrische voeding NIET aan op de binnenunit. Dit kan een elektrische schok of brand veroorzaken.



WAARSCHUWING

- Gebruik GEEN lokaal aangekochte elektrische onderdelen binnenin het product.
- Tak de elektrische voeding niet af voor de afvoerpomp, etc. van het klemmenblok. Dit kan een elektrische schok of brand veroorzaken.



WAARSCHUWING

Houd de bedrading tussen de units uit de buurt van koperen leidingen die niet thermisch geïsoleerd zijn aangezien dergelijke leidingen heel warm worden.



GEVAAR: RISICO OP ELEKTROCUTIE

Alle elektrische onderdelen (thermistors inbegrepen) krijgen stroom van de elektrische voeding. Raak ze NIET aan met blote handen.



GEVAAR: RISICO OP ELEKTROCUTIE

Schakel de elektrische voeding langer dan 10 minuten uit en meet de spanning aan de aansluitklemmen van de condensatoren van de hoofdkring of elektrische onderdelen vooraleer u een onderhoud uitvoert. De spanning MOET minder dan 50 V DC zijn vooraleer u elektrische onderdelen mag aanraken. Raadpleeg het bedradingschema voor de plaats van de aansluitklemmen.

Installatie binnenunit voltooiën (zie "8 De installatie van de buitenunit voltooiën" [p 15])



GEVAAR: RISICO OP ELEKTROCUTIE

- Zorg ervoor dat het systeem correct is geaard.
- Schakel de voeding UIT alvorens aan servicewerkzaamheden te beginnen.
- Installeer het deksel van de schakelkast alvorens de voeding IN te schakelen.

In bedrijf stellen (Zie "9 Inbedrijfstelling" [p 15])



GEVAAR: RISICO OP ELEKTROCUTIE



GEVAAR: RISICO OP BRANDWONDEN



VOORZICHTIG

Laat het systeem NIET proefdraaien terwijl aan de binnenunits wordt gewerkt.

Bij het proefdraaien zullen NIET ALLEEN de buitenunit, maar ook de aangesloten binnenunit werken. Tijdens het proefdraaien aan een binnenunit werken is gevaarlijk.



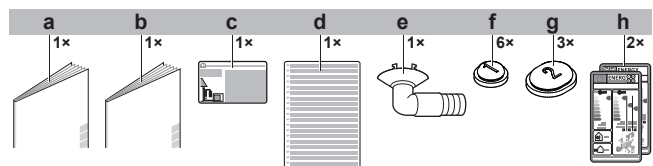
VOORZICHTIG

Steek GEEN vingers, stokken of andere voorwerpen in de luchtinlaat of -uitlaat. Verwijder de ventilatorafscherming NIET. Wanneer de ventilator met hoge snelheid draait, zou dit letsels veroorzaken.

3 Over de doos

3.1 Buitenunit

3.1.1 Om de toebehoren van de buitenunit uit te nemen



- Algemene voorzorgsmaatregelen met betrekking tot de veiligheid
- Montagehandleiding buitenunit
- Label gefluoreerde broeikasgassen
- Meertalig label gefluoreerde broeikasgassen
- Afvoerplug (op de bodem van de doos)
- Afvoerdekseel (1)
- Afvoerdekseel (2)
- Energie label

4 Installatie van de unit



WAARSCHUWING

De installatie moet worden uitgevoerd door een installateur, en de keuze van de materialen en de installatie moet voldoen aan de geldende wetgeving. In Europa is de norm EN378 van toepassing.

4.1 Installatieplaats voorbereiden

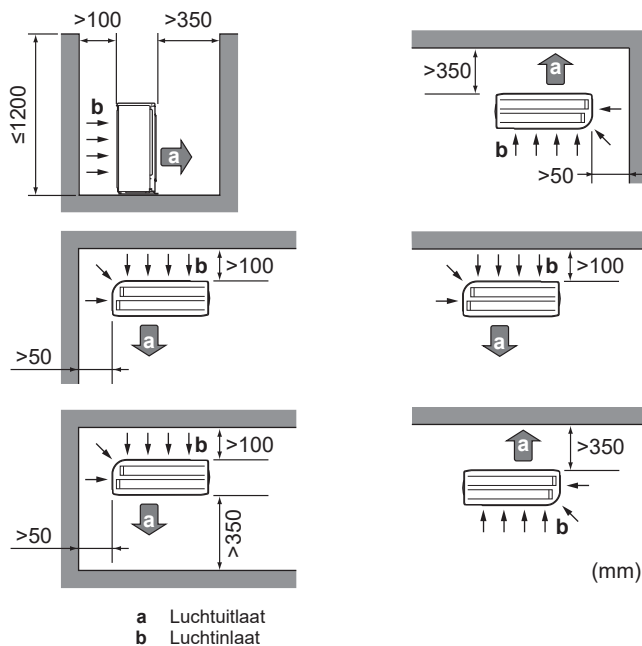


WAARSCHUWING

Het toestel moet worden opgeslagen waar het geen mechanische schade kan oplopen in een voldoende geventileerde ruimte zonder ontstekingsbronnen die continu branden (bijvoorbeeld: open vuur, een brandend gastoestel of een werkende elektrische verwarming). De afmetingen van de ruimte moeten zijn zoals beschreven in de Algemene voorzorgsmaatregel.

4.1.1 Vereisten inzake de plaats waar de buitenunit geïnstalleerd wordt

Houd rekening met de volgende richtlijnen inzake de benodigde ruimte:



OPMERKING

De muur aan de uitlaatzijde van de buitenunit MOET ≤ 1200 mm hoog zijn.

Installeer de unit NIET op plaatsen waar lawaai kritiek is (bijv. in de buurt van slaapkamers), zodat het lawaai dat hij maakt wanneer hij werkt geen overlast veroorzaakt.

Opmerking: Als het geproduceerde geluid in reële omstandigheden wordt gemeten, kan de gemeten waarde omwille van het geluid van de omgeving en de geluidsreflecties groter zijn dan het in de specificaties onder "Geluidsspectrum" vermeld geluidsdrukniveau.



INFORMATIE

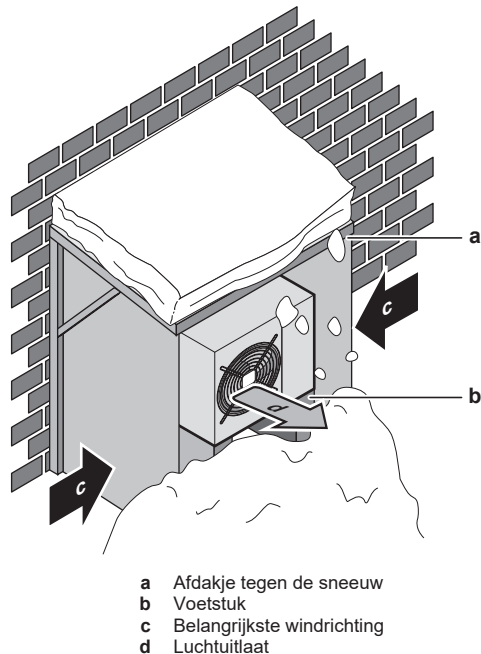
Het geluidsdrukniveau is lager dan 70 dBA.

De buitenunit is ontworpen voor alleen installatie buitenshuis en voor omgevingstemperaturen binnen de volgende bereiken (tenzij anders vermeld in de gebruiksaanwijzing van de aangesloten binnenunit):

Koelstand	Verwarmstand
-10~46°C droge bol	-15~24°C droge bol

4.1.2 Bijkomende vereisten inzake de installatieplaats van de buitenunit in koude klimaten

Bescherm de buitenunit tegen directe sneeuwval en zorg ervoor dat de buitenunit NOOIT ingesneeuwd raakt.



Voorzie best minstens 150 mm vrije ruimte onder de unit (300 mm in streken waar veel sneeuw valt). De unit moet bovendien ook minstens 100 mm boven de maximaal verwachte sneeuwhoogte geplaatst zijn. Voorzie indien nodig een verhoging. Zie "4.2 De buitenunit monteren" [p. 9] voor meer informatie.

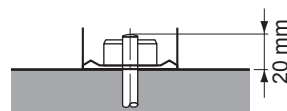
In streken met heftige sneeuwval is het belangrijk om een installatieplaats te selecteren waar de sneeuw GEEN invloed heeft op de unit. Wanneer de sneeuw zijwaarts kan vallen, zorg ervoor dat de spoel van de warmtewisselaar NIET door de sneeuw gehinderd kan worden. Indien nodig, monteer een afdakje tegen de sneeuw en een voetstukje.

4.2 De buitenunit monteren

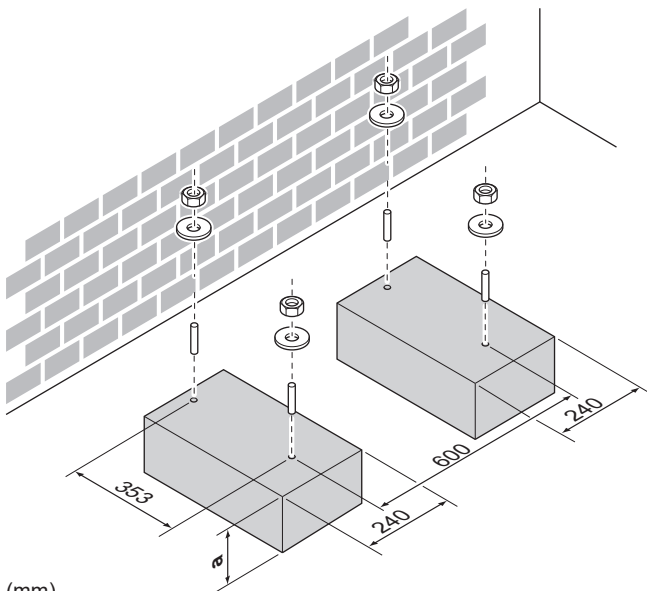
4.2.1 De installatiestructuur voorzien

Gebruik een trillbestendig rubber (lokaal te voorzien) in gevallen waar trillingen op het gebouw kunnen worden overgedragen.

Leg 4 sets met M8- of M10-funderingsbouten, moeren en vulringen klaar (lokaal te voorzien).



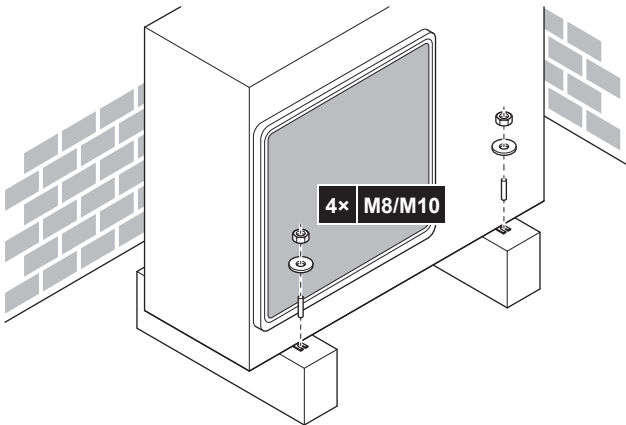
5 Installatie van de leidingen



(mm)

a 100 mm boven verwachte niveau van sneeuw

4.2.2 De buitenunit installeren



4.2.3 Afvoer voorzien

OPMERKING

Als de unit in een koude streek wordt geplaatst, moeten gepaste voorzorgen worden genomen om ervoor te zorgen dat het condenswater NIET kan bevriezen.

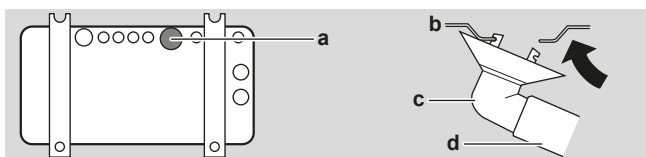
OPMERKING

Als de afvoeropeningen van de buitenunit afgedekt zijn door een installatiebasis of de vloer, plaatst u extra voeten van ≤ 30 mm hoog onder de voeten van de buitenunit.

INFORMATIE

Voor meer informatie over de beschikbare opties, neem contact op met uw verdeler.

- 1 Gebruik een afvoerplug voor de afvoer.
- 2 Gebruik een slang van $\varnothing 16$ mm (lokaal te voorzien).



a Afvoerpoort
b Onderframe

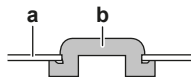
- c Blindprop
- d Slang (lokaal te voorzien)

Afvoeropeningen afsluiten en de afvoeraansluiting installeren

OPMERKING

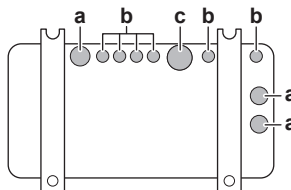
Gebruik in koude streken GEEN afvoeraansluiting, afvoerslang en afvoerdekseks (1, 2) met de buitenunit. Neem de gepaste maatregelen zodat het afgevoerde condensaat NIET kan bevriezen.

- 1 Installeer de afvoerdekseks 1 en 2 (accessoire). Controleer of de randen van de afvoerdekseks de openingen volledig afsluiten.



a Onderste frame
b Afvoerdekseks

- 2 Installeer de afvoeraansluiting.



a Afvoeropening. Installeer een afvoerdekseks (2).
b Afvoeropening. Installeer een afvoerdekseks (1).
c Afvoeropening voor afvoeraansluiting

5 Installatie van de leidingen

5.1 Koelmiddelleiding voorbereiden

5.1.1 Vereisten voor de koelmiddelleidingen

VOORZICHTIG

De leidingen en verbindingen van een split-systeem binnen een bewoonde ruimte moeten worden uitgevoerd met permanente verbindingen, behalve verbindingen die de leidingen rechtstreeks op de binnenunits aansluiten.

OPMERKING

De leidingen en andere drukvoerende delen moeten geschikt zijn voor koelmiddel. Gebruik met fosforzuur gedeoxideerde, naadloze koperen leidingen voor de koelmiddelleidingen.

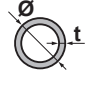
- Vreemde stoffen in de leidingen, waaronder oliën die tijdens de fabricage worden gebruikt, mogen niet meer dan 30 mg/10 m bedragen.

Diameter koelmiddelleidingen

Klasse	Buitendiameter leiding (mm)	
	Vloeistofleiding	Gasleiding
42	$\varnothing 6,4$	$\varnothing 9,5$
50	$\varnothing 6,4$	$\varnothing 12,7$

Materiaal koelmiddelleidingen

- **Leidingmateriaal:** met fosforzuur gedeoxideerd naadloos koper
- **Flareverbindingen:** Gebruik alleen gegloeide leidingen.
- **Hardingsgraad en dikte leidingen:**

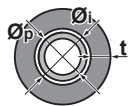
Buitendiameter (Ø)	Hardingsgraad	Dikte (t) ^(a)	
6,4 mm (1/4")	Gegloeid (O)	≥0,8 mm	
9,5 mm (3/8")			
12,7 mm (1/2")			

^(a) Afhankelijk van de toepasselijke wetgeving en de maximale bedrijfsdruk van de unit (zie "PS High" op het naamplaatje van de unit), zijn mogelijk dickere leidingen vereist.

5.1.2 Isolatie van de koelmiddelleidingen

- Neem polyethyleenschuim als isolatiemateriaal:
 - met een warmteoverdrachtsfactor begrepen tussen 0,041 en 0,052 W/mK (0,035 en 0,045 kcal/mh°C)
 - bestand tegen minstens 120°C
- Isolatie dikte

Buitendiameter leiding (Ø _p)	Binnendiameter isolatie (Ø _i)	Isolatie dikte (t)
6,4 mm (1/4")	8~10 mm	≥10 mm
9,5 mm (3/8")	10~14 mm	≥13 mm
12,7 mm (1/2")	14~16 mm	≥13 mm



Als de temperatuur hoger is dan 30°C en de relatieve vochtigheid meer dan 80% bedraagt, moet het isolatiemateriaal minstens 20 mm dik zijn om condensatie op het oppervlak van de isolatie te voorkomen.

Gebruik afzonderlijke warmte-isolatiebuizen voor de koelvloeistof- en koelgasleidingen.

5.1.3 Lengte koelmiddelleiding en hoogteverschil

Wat?	Afstand
Maximum toegestane leidinglengte	30 m
Minimum toegestane leidinglengte	3 m
Maximum toegestaan hoogteverschil	20 m

5.2 Koelmiddelleiding aansluiten

 **GEVAAR: RISICO OP BRANDWONDEN**

 **VOORZICHTIG**

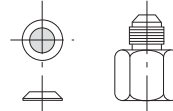
- Niet ter plaatse braseren of lassen voor units die bij de verzending met R32-koelmiddel zijn gevuld.
- Tijdens de installatie van het koelsysteem moet bij het verbinden van delen waarvan minstens één deel met koelmiddel gevuld is met de volgende vereisten rekening worden gehouden: in ruimten waar zich mensen bevinden zijn permanente verbindingen niet toegelaten voor R32-koelmiddel, behalve voor ter plaatse gemaakte verbindingen waarbij de binnenuit rechtstreeks op de leiding wordt aangesloten. Ter plaatse gemaakte verbindingen waarbij leidingen rechtstreeks op binnenuits worden aangesloten moeten van het niet-permanente type zijn.

5.2.1 Verbindingen tussen buiten- en binnenuit met verloopstukken

 **OPMERKING**

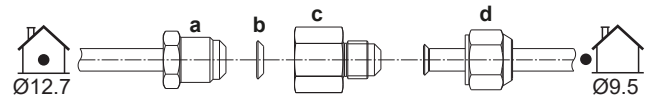
In het geval van de combinatie buitenunit RXA42B5V1B9 en binnenuit FTXA42AW, FTXA42BB, FTXA42BS of FTXA42BT, gebruik Daikin de optie verloopstuk voor asymmetrische leidingcombinatie ASYCPIR (Ø12,7 mm → Ø9,5 mm) op de aansluiting voor de gasleiding van de binnenuit. Deze optie wordt geleverd door de installateur, en maakt GEEN deel uit van de accessoires van de unit.

ASYCPIR Ø12,7 → Ø9,5



Voorbeelden van aansluiting:

- Een leiding tussen units van Ø9,5 mm (op de buitenunit) aansluiten op een aansluiting voor een gasleiding van Ø12,7 mm op de binnenuit



- a Aansluiting gasleiding op de binnenuit
- b Pakking ASYCPIR (Ø12,7 mm → Ø9,5 mm)
- c Verloopstuk ASYCPIR (Ø12,7 mm → Ø9,5 mm)
- d Flaremoer voor Ø9,5 mm (op de buitenunit)

 **OPMERKING**

Om gaslekken te voorkomen, brengt u koelolie aan op beide zijden van de pakking (b) en ALLEEN op de binnenkant van de verbreding. Gebruik koelmachineolie voor R32 (FW68DA).

Aansluiting	Aanhaalmoment (N•m)
Verloopstuk Ø12,7 mm	50~60
Flaremoer Ø9,5	33~39

5.2.2 Koelmiddelleiding op buitenunit aansluiten

- Leidinglengte.** Houd de lokale leidingen zo kort mogelijk.
- Bescherming leidingen.** Bescherm de lokale leidingen tegen fysieke schade.

 **WAARSCHUWING**

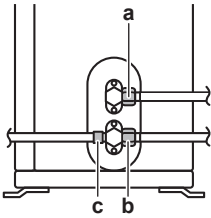
Sluit de koelmiddelleidingen goed aan voordat u de compressor inschakelt. Als de koelmiddelleidingen NIET zijn aangesloten en de afsluiter tijdens het afpompen openstaat, wordt lucht in het circuit gezogen wanneer de compressor wordt ingeschakeld. Dit veroorzaakt dan een abnormale druk in de koelcyclus, wat kan leiden tot schade aan de apparatuur en zelfs letsels.

 **OPMERKING**

- Gebruik de flaremoer die op de unit is bevestigd.
- Om gaslekken te voorkomen, brengt u koelmachineolie aan op ALLEEN de binnenkant van de verbreding. Gebruik koelmachineolie voor R32 (FW68DA).
- Hergebruik GEEN verbindingen.

- Sluit de koelvloeistofaansluiting van de binnenuit aan op de vloeistofafsluiter van de buitenunit.

6 Koelmiddel vullen



- a Vloeistofafsluiter
- b Gasafsluiter
- c Servicepoort

- Sluit de gasaansluiting van de binnenunit aan op de gasafsluiter van de buitenunit.

OPMERKING

Er wordt geadviseerd de koelmiddelleidingen tussen de binnen- en de buitenunit in een buis te leggen of afwerkingstape rond deze leidingen te wikkelen.

5.3 Koelmiddelleiding controleren

5.3.1 Op lekkages controleren

OPMERKING

Overtreft de maximale werkdruk van de unit NIET (zie "PS High" op het naamplaatje van de unit).

OPMERKING

Gebruik ALTIJD een aanbevolen bellentestoplossing van bij uw groothandelaar.

Gebruik NOOIT zeepwater:

- Zeepwater kan componenten zoals flaremoeren of deksels van afsluiters doen barsten.
- Zeepwater kan zout bevatten, dat vocht opneemt en bevriest wanneer de leidingen koud worden.
- Zeepwater bevat ammoniak, dat corrosie van flareverbindingen kan veroorzaken (tussen de messing flaremoer en de koperen flare).

- Vul het systeem met stikstofgas tot op een manometerdruk van minstens 200 kPa (2 bar). Het is aanbevolen de druk tot 3000 kPa (30 bar) te verhogen om kleine lekken te vinden.
- Test op lekkages door de bubbeltestoplossing op alle verbindingen aan te brengen.
- Verwijder alle stikstofgas.

5.3.2 Vacuümdrogen

GEVAAR: RISICO OP ONTPLOFFING

Draai de afsluiters NIET open voordat het vacuümdrogen voltooid is.

- Vacumeer het systeem tot de druk op het verdeelstuk $-0,1$ MPa (-1 bar) aangeeft.
- Wacht 4-5 minuten en controleer de druk:

Indien de druk...	Dan...
Niet verandert	Er zit geen vocht in het systeem. Deze procedure is voltooid.
Stijgt	Er zit vocht in het systeem. Ga verder met de volgende stap.

- Vacumeer het systeem minstens 2 uur tot een meterdruk van $-0,1$ kPa (-1 bar).

- Controleer na het uitschakelen van de pomp de druk gedurende minstens 1 uur.
- Indien u het beoogd vacuüm NIET kunt bereiken of het vacuüm NIET gedurende 1 uur kunt bewaren, doe dan het volgende:
 - Controleer opnieuw op lekken.
 - Vacuümdroog opnieuw.

OPMERKING

Vergeet niet om na de installatie van de koelmiddelleiding en het vacuümdrogen de afsluiters te openen. Wanneer u het systeem probeert te gebruiken met gesloten afsluiters kan de compressor schade oplopen.

6 Koelmiddel vullen

6.1 Over het koelmiddel

Dit product bevat gefluoreerde broeikasgassen. Laat de gassen NIET vrij in de atmosfeer.

Koelmiddeltipe: R32

Waarde globaal opwarmingspotentieel (GWP): 675

Afhankelijk van de geldende wetgeving kunnen periodieke inspecties voor koelmiddellekken vereist zijn. Neem contact op met uw installateur voor meer informatie.

A2L WAARSCHUWING: MATIG ONTVLAMBAAR MATERIAAL

Het koelmiddel in deze unit is weinig ontvlambaar.

WAARSCHUWING

- Het koelmiddel in de unit is weinig ontvlambaar, maar lekt normaal NIET. Als het koelmiddel in de kamer lekt en in contact komt met vuur van een brander, een verwarming of een fornuis, dan kan er brand ontstaan of kan een schadelijk gas worden gevormd.
- Schakel alle verwarmingstoestellen met verbranding UIT, verlucht de ruimte en neem contact op met de dealer waar u de unit hebt gekocht.
- Gebruik de unit NIET totdat iemand van de servicedienst heeft bevestigd dat het deel met het koelmiddellek gerepareerd is.

WAARSCHUWING

Het toestel moet worden opgeslagen waar het geen mechanische schade kan oplopen in een voldoende geventileerde ruimte zonder ontstekingsbronnen die continu branden (bijvoorbeeld: open vuur, een brandend gastoestel of een werkende elektrische verwarming). De afmetingen van de ruimte moeten zijn zoals beschreven in de Algemene voorzorgsmaatregel.

WAARSCHUWING

- Doorboor of verbrand GEEN onderdelen van de koelmiddelcyclus.
- Gebruik GEEN andere schoonmaakmiddelen of manieren om het ontdooien te versnellen dan die aanbevolen door de fabrikant.
- Denk eraan dat het koelmiddel in het systeem geurloos is.

WAARSCHUWING

Raak ongewenste vloeistoflekken NOOIT rechtstreeks aan. U zou ernstige wonden kunnen oplopen door bevriezing.

6.2 Bepalen hoeveel koelmiddel moet worden bijgevuld

Indien de totale lengte van de leiding...	Dan...
≤10 m	Voeg GEEN koelmiddel bij.
>10 m	R=(totale lengte (m) van de vloeistofleiding-10 m)×0,020 R=Bijkomende vulling (kg) (afgerond in eenheden van 0,01 kg)



INFORMATIE

De leidinglengte is de lengte van de leidingen gerekend volgens één richting.

6.3 De hoeveelheid bepalen om opnieuw volledig te vullen



INFORMATIE

Indien het systeem opnieuw volledig gevuld moet worden, bedraagt de totale hoeveelheid koelmiddel hiervoor: de in de fabriek gevulde hoeveelheid koelmiddel (zie naamplaatje unit) + de aldus vastgestelde bijkomende hoeveelheid.

6.4 Extra koelmiddel bijvullen



WAARSCHUWING

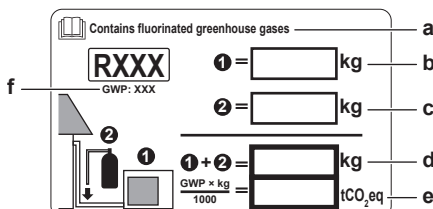
- Gebruik uitsluitend R32 als koelmiddel. Andere stoffen kunnen ontploffingen en ongelukken veroorzaken.
- R32 bevat gefluoreerde broeikasgassen. Het heeft een aardopwarmingsvermogen (GWP) van 675. Laat deze gassen NIET vrij in de atmosfeer.
- Gebruik bij het vullen van koelmiddel ALTIJD beschermende handschoenen en een veiligheidsbril.

Vereiste: Controleer of de koelmiddeleiding is aangesloten en gecontroleerd (lektest en vacuümdrogen) alvorens koelmiddel bij te vullen.

- Sluit de koelmiddelfles aan op de servicepoort.
- Vul de nodige hoeveelheid koelmiddel bij.
- Open de gasafsluiter.

6.5 Het label voor gefluoreerde broeikasgassen aanbrengen

- Vul het label als volgt in:



- Als bij de unit een meertalig label voor gefluoreerde broeikasgassen is geleverd (zie accessoires), neemt u de gewenste taal en kleeft u ze op **a**.
- Koelmiddelvulling af fabriek: zie naamplaatje van de unit
- Bijgevoelde hoeveelheid koelmiddel
- Totale hoeveelheid koelmiddel
- Hoeveelheid gefluoreerde broeikasgassen** van de totale koelmiddelvulling uitgedrukt in ton CO₂-equivalent.
- GWP = Globaal opwarmingspotentieel



OPMERKING

De geldende wetgeving met betrekking tot **gefluoreerde broeikasgassen** vereist dat de koelmiddelvulling van de unit wordt aangegeven zowel in gewicht als in CO₂-equivalent.

Formule om de hoeveelheid in ton CO₂-equivalent te berekenen: GWP-waarde koelmiddel × totale koelmiddelvulling [in kg] / 1000

Neem de GWP-waarde van het label voor bijvullen van koelmiddel.

- Breng het label aan op de binnenkant van de buitenunit bij de gas- en vloeistofafsluiters.

7 Elektrische installatie



GEVAAR: RISICO OP ELEKTROCUTIE



WAARSCHUWING

- Alle bedrading MOET worden uitgevoerd door een erkend elektricien en MOET voldoen aan de geldende nationale bedradingsvoorschriften.
- Sluit de elektrische verbindingen aan op de vaste bedrading.
- Alle ter plaatse geleverde componenten en alle elektrische constructies MOETEN voldoen aan de geldende wetgeving.



WAARSCHUWING

Het toestel MOET worden geïnstalleerd conform de nationale bedradingsvoorschriften.



WAARSCHUWING

Gebruik voor de stroomkabels ALTIJD meeraderige kabel.



WAARSCHUWING

Gebruik een alpolige schakelaar met een contactscheiding van minstens 3 mm om het contact volledig te verbreken onder overspanningscategorie III.



WAARSCHUWING

Als het netsnoer beschadigd is, MOET de fabrikant, zijn vertegenwoordiger, zijn servicevertegenwoordiger of gelijkaardige bevoegde personen het snoer vervangen om een gevaarlijke situatie te voorkomen.



WAARSCHUWING

Sluit de elektrische voeding NIET aan op de binnenunit. Dit kan een elektrische schok of brand veroorzaken.



WAARSCHUWING

- Gebruik GEEN lokaal aangekochte elektrische onderdelen binnenin het product.
- Tak de elektrische voeding niet af voor de afvoerpomp, etc. van het klemmenblok. Dit kan een elektrische schok of brand veroorzaken.



WAARSCHUWING

Houd de bedrading tussen de units uit de buurt van koperen leidingen die niet thermisch geïsoleerd zijn aangezien dergelijke leidingen heel warm worden.

7 Elektrische installatie



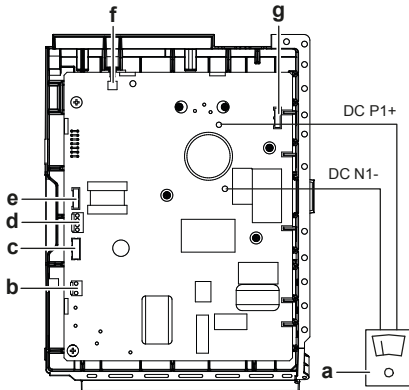
GEVAAR: RISICO OP ELEKTROCUTIE

Alle elektrische onderdelen (thermistors inbegrepen) krijgen stroom van de elektrische voeding. Raak ze NIET aan met blote handen.



GEVAAR: RISICO OP ELEKTROCUTIE

Schakel de elektrische voeding langer dan 10 minuten uit en meet de spanning aan de aansluitklemmen van de condensatoren van de hoofdkring of elektrische onderdelen vooraleer u een onderhoud uitvoert. De spanning MOET minder dan 50 V DC zijn vooraleer u elektrische onderdelen mag aanraken. Raadpleeg het bedradingsschema voor de plaats van de aansluitklemmen.



- a Multimeter (wisselstroomspanningsbereik)
- b S80 – kabel elektromagnetische omkeerlep
- c S20 – kabel elektronische expansieklep
- d S40 – kabel thermisch overbelastingsrelais
- e S90 – thermistorkabel
- f Led
- g S70 – kabel van de ventilatormotor

7.1 Specificaties van standaard bedradingcomponenten



OPMERKING

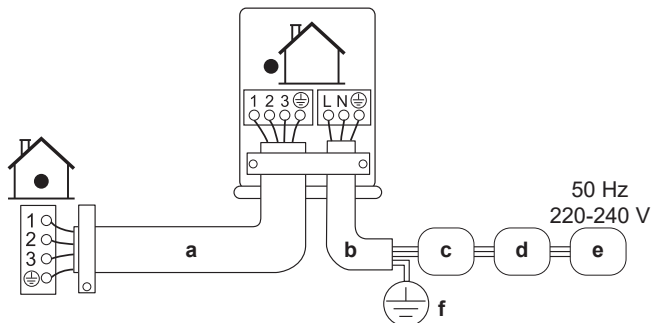
Wij raden aan massieve draden (met één ader) te gebruiken. Als er geslagen draden worden gebruikt, draai de draadjes een beetje in elkaar om ze rechtstreeks in de aansluitklem te steken of in een aansluiting met een ronde krimpclip. Meer informatie vindt u in "Richtlijnen voor het aansluiten van de elektrische bedrading" in de uitgebreide handleiding voor de installateur.

Onderdeel		
Voedingskabel	Spanning	220~240 V
	Huidig	12,9 A
	Fase	1~
	Frequentie	50 Hz
	Draaddikten	MOET voldoen aan de nationale bedradingvoorschriften 3-aderige kabel Draaddikte gebaseerd op de stroom, maar minstens 2,5 mm ²

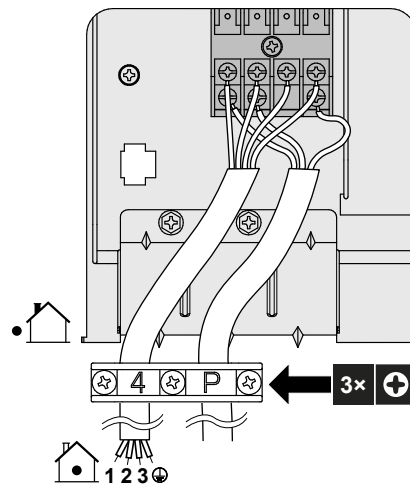
Onderdeel		
Kabel tussen de units (binnen↔buiten)	Spanning	220~240 V
	Draaddikte	Gebruik alleen geharmoniseerde draad met dubbele isolatie en geschikt voor de toepasselijke spanning 4-aderige kabel Minimum 1,5 mm ²
Aanbevolen onderbreker		13 A
Aardlekschakelaar / reststroomonderbreker		MOET voldoen aan de nationale bedradingvoorschriften

7.2 De elektrische bedrading op de buitenunit aansluiten

- 1 Verwijder het servicedeksel.
- 2 Verwijder het deksel van de schakelkast.
- 3 Open de kabelklem.
- 4 Sluit de kabel tussen de units en de elektrische voeding als volgt aan:



- a Verbindingskabel
- b Voedingskabel
- c Stroomonderbreker (lokaal voorziene zekering van 16 A)
- d Reststroomapparaat
- e Elektrische voeding
- f Aarding



- 5 Draai de klenschroeven goed vast. Gebruik bij voorkeur een kruiskopschroevendraaier.
- 6 Installeer het servicedeksel.
- 7 Installeer het deksel van de schakelkast.

8 De installatie van de buitenunit voltooiën

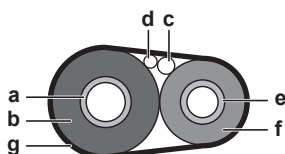
8.1 De installatie van de buitenunit voltooiën



GEVAAR: RISICO OP ELEKTROCUTIE

- Zorg ervoor dat het systeem correct is geaard.
- Schakel de voeding **UIT** alvorens aan servicewerkzaamheden te beginnen.
- Installeer het deksel van de schakelkast alvorens de voeding **IN** te schakelen.

- 1 Isoleer en bevestig de koelmiddelleidingen en kabels als volgt:



- a Gasleiding
- b Isolatie gasleiding
- c Doorverbindingskabel
- d Ter plaatse te voorziene bedrading (indien van toepassing)
- e Vloeistofleiding
- f Isolatie vloeistofleiding
- g Afwerkingstape

- 2 Plaats het servicedeksel terug.

9 Inbedrijfstelling



OPMERKING

Algemene checklist inbedrijfstelling. Naast de instructies voor inbedrijfstelling in dit hoofdstuk, is er een algemene checklist inbedrijfstelling beschikbaar op het Daikin Business Portal (authenticatie vereist).

De algemene checklist voor de inbedrijfstelling vormt een aanvulling op de instructies in dit hoofdstuk en kan worden gebruikt als richtlijn en als basis voor de rapporteringssjabloon tijdens inbedrijfstelling en bij overhandiging aan de gebruiker.



OPMERKING

Laat de unit **ALTIJD** werken met de thermistoren en/of druksensoren/-schakelaars. Zo **NIET** kan de compressor vuur vatten.

9.1 Controlelijst voor de inbedrijfstelling

- 1 Controleer na de installatie van de unit de hierna vermelde punten.
- 2 Sluit de unit.
- 3 Schakel de unit in.

<input type="checkbox"/>	De binnenunit moet juist gemonteerd zijn.
<input type="checkbox"/>	De buitenunit moet juist gemonteerd zijn.
<input type="checkbox"/>	Het systeem is correct geaard en de aardingsklemmen zijn vastgedraaid.
<input type="checkbox"/>	De voedingsspanning stemt overeen met de spanning op het identificatieplaatje van de unit.

<input type="checkbox"/>	Er zijn GEEN losse aansluitingen of verbindingen of beschadigde elektrische onderdelen in de schakelkast.
<input type="checkbox"/>	Er zijn GEEN beschadigde onderdelen of buizen die tegen de binnenkant van de binnen- of buitenunit gedrukt worden.
<input type="checkbox"/>	Er zijn GEEN koelmiddellekkages .
<input type="checkbox"/>	De koelmiddelleidingen (gas en vloeistof) zijn thermisch geïsoleerd.
<input type="checkbox"/>	De juiste buismaten werden geplaatst en de leidingen zijn goed en op de juiste manier geïsoleerd.
<input type="checkbox"/>	De afsluiters (gas en vloeistof) op de buitenunit staan volledig open.
<input type="checkbox"/>	De volgende ter plaatse te voorziene bedradingen werden gelegd conform dit document en de geldende wetgeving tussen de binnenunit en de buitenunit.
<input type="checkbox"/>	Afvoer De afvoer moet vlot stromen. Mogelijk gevolg: Er kan condenswater naar beneden druppelen.
<input type="checkbox"/>	De binnenunit ontvangt de signalen van de gebruikersinterface .
<input type="checkbox"/>	De vermelde kabels worden gebruikt voor de doorverbindingskabel .
<input type="checkbox"/>	De zekeringen, onderbrekers of lokaal geïnstalleerde beveiligingen zijn overeenkomstig dit document geïnstalleerd en zijn NIET overbrugd.

9.2 Checklist tijdens inbedrijfstelling

<input type="checkbox"/>	Ontluchten.
<input type="checkbox"/>	Testen.

9.3 Proefdraaien

Vereiste: De gegevens van de voeding **MOETEN** binnen het opgegeven bereik vallen.

Vereiste: Proefdraaien is mogelijk in de stand koelen of verwarmen.

Vereiste: Proefdraaien moet worden uitgevoerd volgens de instructies in de gebruiksaanwijzing van de binnenunit om zeker te zijn dat alle functies en onderdelen goed werken.

- 1 In de koelstand, selecteer de laagst programmeerbare temperatuur. In de verwarmingsstand, selecteer de hoogst programmeerbare temperatuur. Indien nodig kan proefdraaien worden gedeactiveerd.
- 2 Stel de temperatuur op normaal niveau in wanneer het proefdraaien beëindigd is. In de koelstand: 26~28°C, in de verwarmingsstand: 20~24°C.
- 3 Het systeem stopt 3 minuten na het uitschakelen van de unit.



INFORMATIE

- De unit verbruikt ook nog stroom wanneer ze uitgeschakeld is.
- Wanneer de stroom wordt hersteld na een stroompanne, werkt de unit verder in de eerder geselecteerde stand.

10 Onderhoud en service



OPMERKING

Controlelijst algemeen onderhoud/algemene inspectie. Behalve de onderhoudsinstructies in dit hoofdstuk, staat er ook een controlelijst algemeen onderhoud/algemene inspectie op het Daikin Business Portal (aankomen vereist).

De controlelijst algemeen onderhoud/algemene inspectie is een aanvulling op de instructies in dit hoofdstuk en kan worden gebruikt als richtlijn en sjabloon voor rapportering bij het onderhoud.



OPMERKING

Dit onderhoud MOET worden uitgevoerd door een erkend installateur of een servicetechnicus.

Laat het onderhoud minstens één keer per jaar uitvoeren. De geldende wetgeving kan evenwel kortere onderhoudsintervallen vereisen.



OPMERKING

De geldende wetgeving inzake **gefluoreerde broeikasgassen** vereist dat de koelmiddelvulling van de unit zowel in gewicht als CO₂-equivalent wordt uitgedrukt.

Formule om het aantal ton CO₂-equivalent te berekenen: GWP-waarde van het koelmiddel × totale koelmiddelvulling [in kg] / 1000

11 Opsporen en verhelpen van storingen

11.1 Storingsdiagnose met behulp van de led op de printplaat van de buitenunit

Led...		Diagnose
	knippert	Normaal. <ul style="list-style-type: none"> Controleer de binnenunit.
	AAN	<ul style="list-style-type: none"> Schakel de voeding uit en weer aan, en controleer de led binnen een 3-tal minuten. Als de led weer brandt, dan is de printplaat van de buitenunit defect.
	UIT	<ol style="list-style-type: none"> Voedingsspanning (voor energiebesparing). Storing elektrische voeding. Schakel de voeding uit en weer aan, en controleer de led binnen een 3-tal minuten. <p>Als de led weer UIT is, dan is de printplaat van de buitenunit defect.</p>



GEVAAR: RISICO OP ELEKTROCUTIE

- Wanneer de unit NIET werkt, worden de leds op de printplaat uitgeschakeld om energie te besparen.
- Zelfs wanneer de leds niet branden, kunnen de klemmenstrook en de printplaat nog stroom krijgen.

12 Als afval verwijderen



OPMERKING

Probeer het systeem NIET zelf te ontmantelen: het ontmantelen van het systeem en het behandelen van het koelmiddel, van olie en van andere onderdelen MOETEN conform met de geldende wetgeving uitgevoerd worden. De units MOETEN voor hergebruik, recyclage en terugwinning bij een gespecialiseerd behandelingsbedrijf worden behandeld.



INFORMATIE

Om het milieu te beschermen moet u de unit automatisch laten afpompen voordat u de unit verplaatst of ontmantelt. Voor de procedure van het afpompen, zie de servicehandleiding of de uitgebreide handleiding voor de installateur.

13 Technische gegevens

- Een **deel** van de recentste technische gegevens is beschikbaar op de regionale Daikin-website (publiek toegankelijk).
- De **volledige** recentste technische gegevens zijn beschikbaar op het Daikin Business Portal (authenticatie vereist).

13.1 Bedradingsschema

Het bedradingsschema is bij de unit geleverd en bevindt zich op de binnenkant van de buitenunit (onderkant van de bovenste plaat).

13.1.1 Legende eengemaakt bedradingsschema

Voor gebruikte onderdelen en nummering, zie het bedradingsschema op de unit. De onderdelen zijn genummerd met Arabische cijfers in opeenvolgende volgorde en wordt in het overzicht hieronder aangegeven door "*" in de onderdeelcode.

Symbool	Betekenis	Symbool	Betekenis
	Stroomonderbreker		Veiligheidsaarding
			Beschermende aarding (schroef)
	Aansluiting		Relaisconnector
	Connector		Gelijkrichter
	Aarding		Kortsluitconnector
	Lokale bedrading		Klemmenstrook
	Zekering		Aansluitklem
	Binnenunit		Klemmenstrook
	Buitenunit		Kabelklem
	Reststroomapparaat		

Symbool	Kleur	Symbool	Kleur
BLK	Zwart	ORG	Oranje
BLU	Blauw	PNK	Roze
BRN	Bruin	PRP, PPL	Paars
GRN	Groen	RED	Rood
GRY	Grijs	WHT	Wit

Symbol	Kleur	Symbol	Kleur
SKY BLU	Lichtblauw	YLW	Geel

Symbol	Betekenis
A*P	Printplaat
BS*	Drukknop aan/uit, bedrijfsschakelaar
BZ, H*O	Zoemer
C*	Condensator
AC*, CN*, E*, HA*, HE*, HL*, HN*, HR*, MR*_A, MR*_B, S*, U, V, W, X*A, K*R_*, NE	Aansluiting, connector
D*, V*D	Diode
DB*	Diodebrug
DS*	DIP-schakelaar
E*H	Verwarming
FU*, F*U, (voor kenmerken, zie printplaat in uw unit)	Zekering
FG*	Connector (randaarding)
H*	Kabelboom
H*P, LED*, V*L	Controlelamp, led
HAP	Led (servicemonitor groen)
HIGH VOLTAGE	Hoogspanning
IES	Intelligent eye sensor
IPM*	Intelligente voedingsmodule
K*R, KCR, KFR, KHuR, K*M	Magneetrelais
L	Stroomvoerend
L*	Spoel
L*R	Reactivat
M*	Stappenmotor
M*C	Compressormotor
M*F	Ventilatormotor
M*P	Afvoerpompmotor
M*S	Draaimotor
MR*, MRCW*, MRM*, MRN*	Magneetrelais
N	Neutraal
n=*, N=*	Aantal doorgangen door ferrietkern
PAM	Pulsamplitudemodulatie
PCB*	Printplaat
PM*	Voedingsmodule
PS	Schakelvoeding
PTC*	PTC-thermistor
Q*	Bipolaire transistor met geïsoleerde poort (IGBT)
Q*C	Stroomonderbreker
Q*DI, KLM	Aardlekschakelaar
Q*L	Overbelastingsbeveiliging
Q*M	Thermische schakelaar
Q*R	Reststroomapparaat
R*	Weerstand
R*T	Thermistor
RC	Ontvanger
S*C	Limietschakelaar
S*L	Vlotterschakelaar
S*NG	Koelmiddellekdetector
S*NPH	Druksensor (hoog)

Symbol	Betekenis
S*NPL	Druksensor (laag)
S*PH, HPS*	Drukschakelaar (hoog)
S*PL	Drukschakelaar (laag)
S*T	Thermostaat
S*RH	Vochtigheidssensor
S*W, SW*	Bedrijfsschakelaar
SA*, F1S	Spanningsbeveiliging
SR*, WLU	Signaalontvanger
SS*	Keuzeschakelaar
SHEET METAL	Klemmenstrook vaste plaat
T*R	Transformator
TC, TRC	Zender
V*, R*V	Varistor
V*R	Diodebrug, bipolaire transistor met geïsoleerde poort (IGBT) voedingsmodule
WRC	Draadloze afstandsbediening
X*	Aansluitklem
X*M	Klemmenstrook (blok)
Y*E	Spoel elektronische expansieklep
Y*R, Y*S	Spoel elektromagnetische omkeerlep
Z*C	Ferrietkern
ZF, Z*F	Ruisfilter

13.2 Schema van de leidingen

13.2.1 Schema van de leidingen: Buitenunit

PED-categorieën van apparatuur:

- Hogedrukschakelaar: categorie IV,
- Compressor: categorie II;
- Overige apparatuur: art. 4§3.

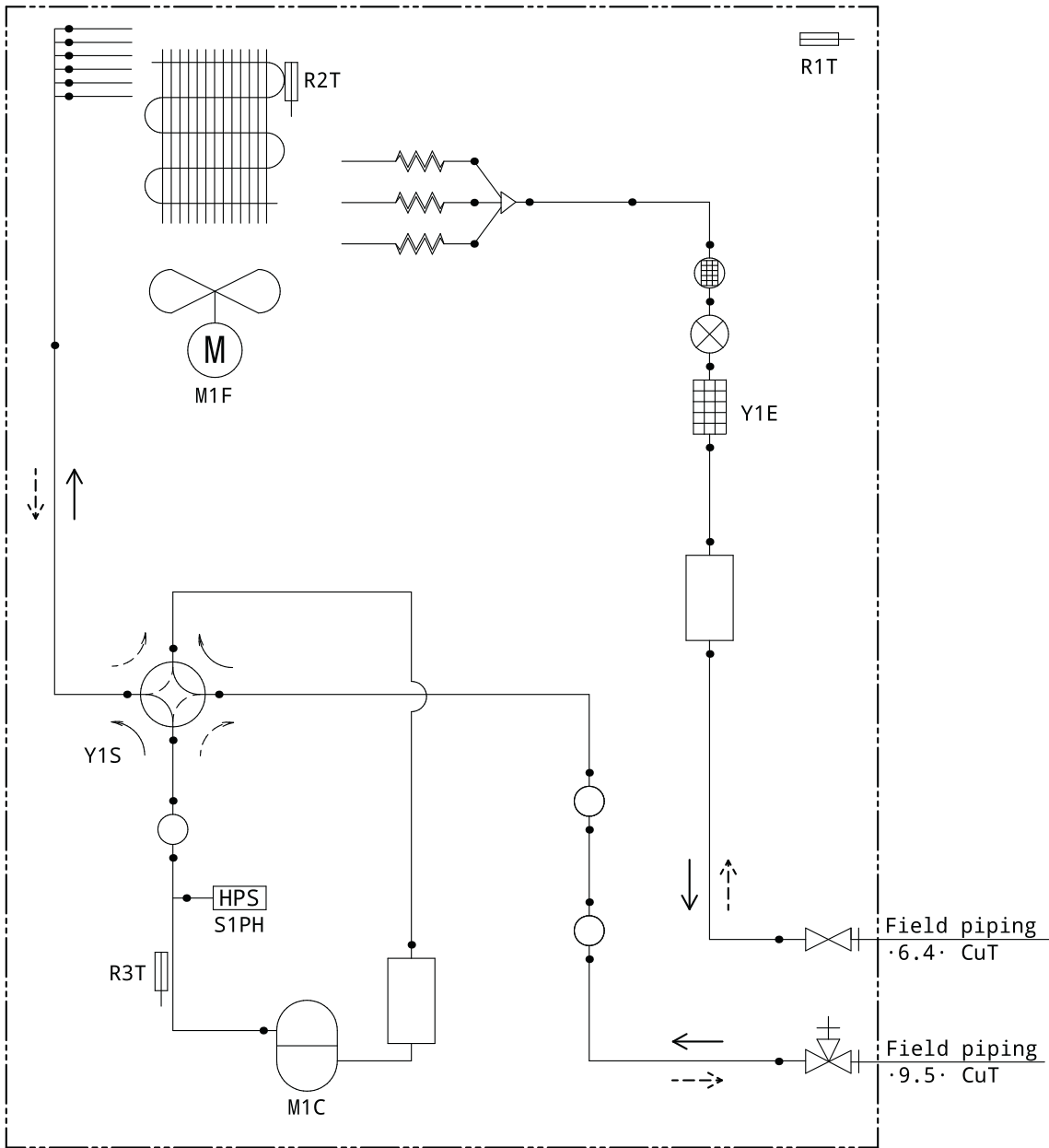
Legende leidingschema	
	Vloeistofafsluiter
	Gasafsluiter
	Demper
	Demper met filter
	Elektronische expansieklep
	Filter
	Propellerventilator
	Hogedrukschakelaar (automatische reset)
	Thermistor
	Capillaire buis
	4-wegsklep
	Accumulator
	Compressor
	Warmtewisselaar
	Verdeler

13 Technische gegevens

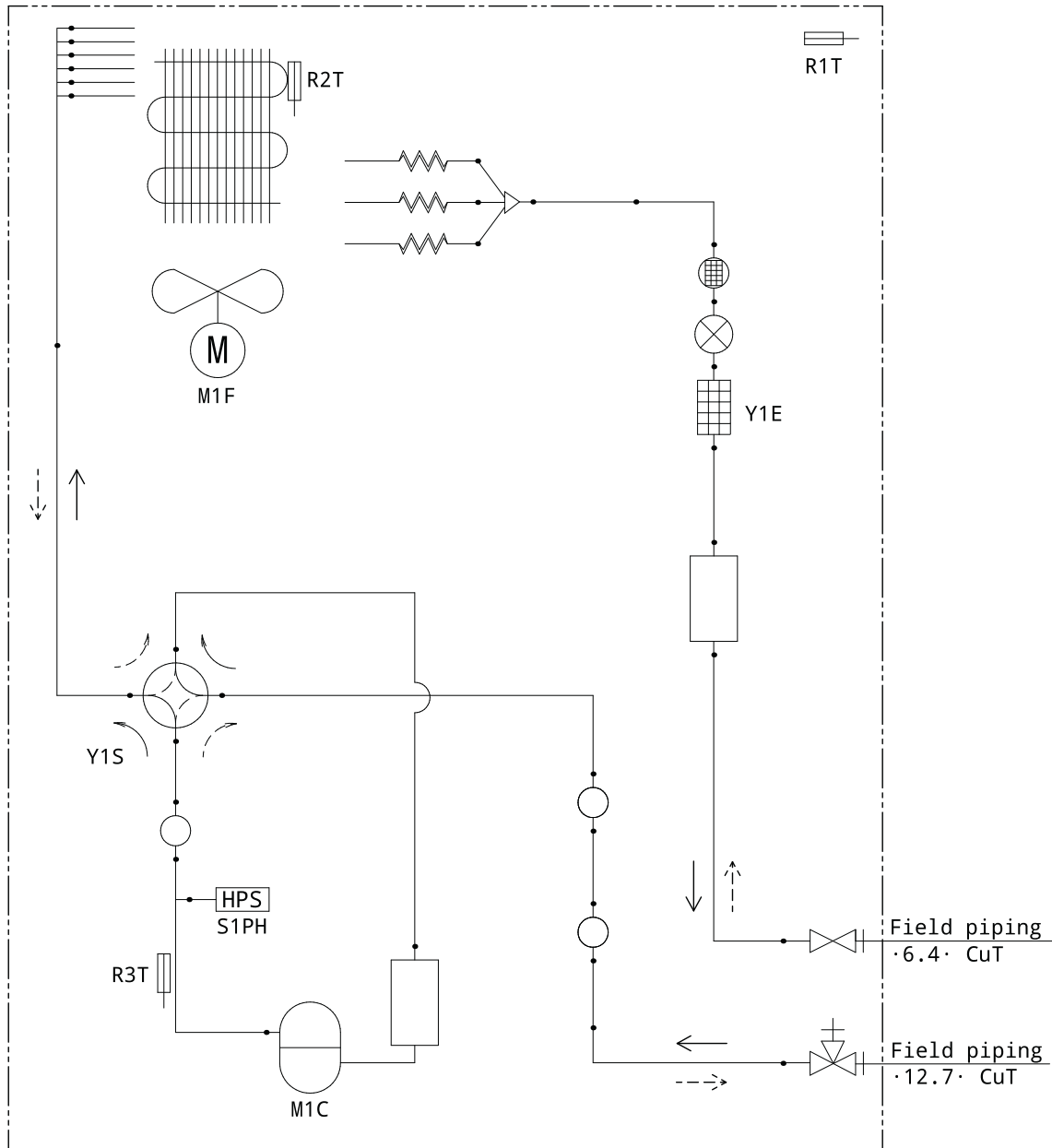
Legende leidingschema	
	Koelmiddelstroom: Koelen
	Koelmiddelstroom: Verwarmen

Legende leidingschema	
	Field piping
	Lokale leiding

RXA42B5V1B9



RXA50B5V1B



ERC



DAIKIN ISITMA VE SOĞUTMA SİSTEMLERİ SAN.TİC. A.Ş.

Gülsuyu Mahallesi, Fevzi Çakmak Caddesi, Burçak Sokak, No:20, 34848 Maltepe

İSTANBUL / TÜRKİYE

Tel: 0216 453 27 00

Faks: 0216 671 06 00

Çağrı Merkezi: 444 999 0

Web: www.daikin.com.tr

Copyright 2023 Daikin

DAIKIN EUROPE N.V.

Zandvoordestraat 300, B-8400 Oostende, Belgium

3P645642-5J 2023.01