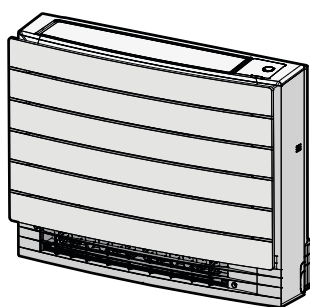




# Montagehandleiding

## Split-systeemairconditioners



CVXM20A2V1B  
CVXM20A3V1B  
FVXM25A2V1B  
FVXM35A2V1B  
FVXM50A2V1B  
FVXM25A3V1B  
FVXM35A3V1B  
FVXM50A3V1B

Montagehandleiding  
Split-systeemairconditioners

Nederlands


Inhoud

<b>1</b>	<b>Over de documentatie</b>	<b>2</b>
1.1	Over dit document .....	2
<b>2</b>	<b>Specifieke veiligheidsinstructies voor de installateur</b>	<b>3</b>
<b>3</b>	<b>Over de doos</b>	<b>4</b>
3.1	Binnenunit .....	4
3.1.1	De toebehoren uit de binnenunit verwijderen .....	4
<b>4</b>	<b>Over de unit</b>	<b>4</b>
4.1	Over het draadloos netwerk .....	4
4.1.1	Voorzorgsmaatregelen bij het gebruik van het draadloos netwerk .....	4
4.1.2	Basisparameters .....	4
<b>5</b>	<b>Installatie van de unit</b>	<b>4</b>
5.1	Installatieplaats voorbereiden .....	4
5.1.1	Vereisten inzake de plaats waar de binnenunit geïnstalleerd wordt .....	5
5.2	De binnenunit monteren .....	5
5.2.1	De binnenunit plaatsen .....	5
5.2.2	Een muuropening boren .....	7
5.2.3	Ingesneden delen verwijderen .....	7
5.3	Afvoerleiding aansluiten .....	8
5.3.1	Algemene richtlijnen .....	8
5.3.2	Afvoerleiding aansluiten op de binnenunit .....	8
5.3.3	Controle op waterlekken .....	8
<b>6</b>	<b>Installatie van de leidingen</b>	<b>9</b>
6.1	Koelmiddelleiding voorbereiden .....	9
6.1.1	Vereisten voor de koelmiddelleidingen .....	9
6.1.2	Isolatie van de koelmiddelleidingen .....	9
6.2	Koelmiddelleiding aansluiten .....	9
6.2.1	Koelmiddelleiding op de binnenunit aansluiten .....	9
<b>7</b>	<b>Elektrische installatie</b>	<b>9</b>
7.1	Specificaties van standaard bedradingscomponenten .....	10
7.2	Elektrische bedrading aansluiten op de binnenunit .....	10
7.3	Optionele accessoires aansluiten (gebruikersinterface met kabel, centrale gebruikersinterface, draadloze adapter, etc.) ...	10
<b>8</b>	<b>De installatie van de binnenunit voltooien</b>	<b>11</b>
8.1	Installatie van de binnenunit voltooien .....	11
<b>9</b>	<b>Configuratie</b>	<b>11</b>
<b>10</b>	<b>Inbedrijfstelling</b>	<b>11</b>
10.1	Proefdraaien .....	11
10.1.1	Proefdraaien met de draadloze afstandsbediening .....	11
<b>11</b>	<b>Als afval verwijderen</b>	<b>11</b>
<b>12</b>	<b>Technische gegevens</b>	<b>11</b>
12.1	Bedradingsschema .....	11
12.1.1	Legende eengemaakt bedradingsschema .....	11

**1 Over de documentatie**

**1.1 Over dit document**

 **WAARSCHUWING**  
De installatie, service, onderhoud, reparaties en gebruikte materialen moeten overeenstemmen met de instructies van Daikin en daarnaast ook met de geldende wetgeving en mogen alleen door bevoegde personen worden uitgevoerd. In Europa en gebieden waar de IEC-normen gelden, is EN/IEC 60335-2-40 de toepasselijke norm.

 **INFORMATIE**  
Controleer of de gebruiker de papieren documentatie heeft en vraag hem/haar deze bij te houden om deze later te kunnen raadplegen.

**Doelpubliek**  
Erkende installateurs

 **INFORMATIE**  
Dit apparaat is bedoeld om in werkplaatsen, in de lichte industrie en in boerderijen door deskundige of geschoolde gebruikers gebruikt te worden of, in de handel en in huishoudens, door niet gespecialiseerde personen.

**Documentatieset**  
Dit document maakt deel uit van een documentatieset. De volledige set omvat:

- **Algemene voorzorgsmaatregelen met betrekking tot de veiligheid:**
  - Veiligheidsinstructies te lezen vóór de installatie
  - Formaat: Papier (in de doos van de binnenunit)
- **Montagehandleiding binnenunit:**
  - Installatie-instructies
  - Formaat: Papier (in de doos van de binnenunit)
- **Uitgebreide handleiding voor de installateur:**
  - Voorbereiding van de installatie, goede praktijken, referentiegegevens,...
  - Formaat: Digitale bestanden op <https://www.daikin.eu>. Gebruik de zoekfunctie 🔍 om uw model te vinden.

Laatste herzieningen van de meegeleverde documentatie kunnen op de regionale Daikin-website of via uw dealer beschikbaar zijn.

Scan de onderstaande QR-code voor de volledige documentatieset en meer informatie over uw product op de Daikin website.



De documentatie is oorspronkelijk in het Engels geschreven. Alle andere talen zijn vertalingen.

**Technische gegevens**

- Een **deel** van de recentste technische gegevens is beschikbaar op de regionale Daikin-website (publiek toegankelijk).
- De **volledige** recentste technische gegevens zijn beschikbaar op het Daikin Business Portal (authenticatie vereist).

### 2 Specifieke veiligheidsinstructies voor de installateur

Leef altijd de volgende veiligheidsinstructies en voorschriften na.

Installatie van de unit (zie "[5 Installatie van de unit](#)" [p 4])



#### WAARSCHUWING

De installatie moet worden uitgevoerd door een installateur, en de keuze van de materialen en de installatie moet voldoen aan de geldende wetgeving. In Europa is de norm EN378 van toepassing.



#### WAARSCHUWING

De reeks vloermodellen CVXM-A en FVXM-A mag ALLEEN worden gecombineerd met systemen met een totale hoeveelheid koelmiddel van <1,842 kg. Dit betekent dat wanneer u ze combineert met 3MXM40- of 3MXM52-buitenunits, de totale leidinglengte van vloeibaar koelmiddel ≤30 m MOET zijn.



#### WAARSCHUWING

Het toestel moet worden opgeslagen waar het geen mechanische schade kan oplopen in een voldoende geventileerde ruimte zonder ontstekingsbronnen die continu branden (bijvoorbeeld: open vuur, een brandend gastoestel of een werkende elektrische verwarming). De afmetingen van de ruimte moeten zijn zoals beschreven in de Algemene voorzorgsmaatregel.



#### VOORZICHTIG

Gebruik bij muren met een metalen frame of een metalen plaat een in de muur ingebedde leiding en een muurafdekplaat in de doorvoeropening om schade door hitte, elektrische schokken of brand te voorkomen.

Installatie van de leidingen (zie "[6 Installatie van de leidingen](#)" [p 9])



#### VOORZICHTIG

De leidingen en verbindingen van een split-systeem binnen een bewoonde ruimte moeten worden uitgevoerd met permanente verbindingen, behalve verbindingen die de leidingen rechtstreeks op de binnenunits aansluiten.



#### GEVAAR: RISICO OP BRANDWONDEN



#### VOORZICHTIG

- Een onvolledige verbreding kan lekken van koelgas veroorzaken.
- Gebruik getrompte buizen NIET opnieuw. Gebruik nieuwe getrompte buizen om ervoor te zorgen dat er geen koelgas kan lekken.
- Gebruik de getrompte moeren die bij de unit werden meegeleverd. Andere getrompte moeren kunnen koelgaslekken veroorzaken.

Elektrische installatie (zie "[7 Elektrische installatie](#)" [p 9])



#### GEVAAR: RISICO OP ELEKTROCUTIE



#### WAARSCHUWING

Gebruik voor de stroomkabels ALTIJD meeraderige kabel.



#### WAARSCHUWING

- Alle bedrading MOET worden uitgevoerd door een erkend elektricien en MOET voldoen aan de geldende wetgeving.
- Sluit de elektrische verbindingen aan op de vaste bedrading.
- Alle ter plaatse geleverde componenten en alle elektrische constructies MOETEN voldoen aan de geldende wetgeving.



#### WAARSCHUWING

- Bij een ontbrekende of verkeerde N-fase in de voeding, kan het systeem defect geraken.
- Sluit de aarding correct aan. Aard de unit NIET via een nutsleiding, een piekspanningsbeveiliging of de aarding van de telefoon. Een onvolledige aarding kan elektrische schokken veroorzaken.
- Plaats de vereiste zekeringen of stroomonderbrekers.
- Bevestig de elektrische bedrading met kabelbinders, zodat de kabels NIET in contact komen met scherpe randen of leidingen, vooral aan de hogedrukszijde.
- Gebruik GEEN draden met tape, geen gevlochten geleiders, geen verlengkabels en geen aansluitingen van een sterinstallatie. Deze kunnen zorgen voor oververhitting of elektrische schokken of brand veroorzaken.
- Installeer GEEN fasecompensatiecondensator, omdat deze unit een inverter bevat. Een fasecompensatiecondensator vermindert de prestaties en kan ongevallen veroorzaken.



#### WAARSCHUWING

Gebruik een alpolige schakelaar met een contactscheiding van minstens 3 mm om het contact volledig te verbreken onder overspanningscategorie III.



#### WAARSCHUWING

Als het netsnoer beschadigd is, MOET de fabrikant, zijn vertegenwoordiger, zijn servicevertegenwoordiger of gelijkaardige bevoegde personen het snoer vervangen om een gevaarlijke situatie te voorkomen.



#### WAARSCHUWING

Sluit de elektrische voeding NIET aan op de binnenunit. Dit kan een elektrische schok of brand veroorzaken.



#### WAARSCHUWING

- Gebruik GEEN lokaal aangekochte elektrische onderdelen binnenin het product.
- Tak de elektrische voeding niet af voor de afvoerpomp, etc. van het klemmenblok. Dit kan een elektrische schok of brand veroorzaken.



#### WAARSCHUWING

Houd de bedrading tussen de units uit de buurt van koperen leidingen die niet thermisch geïsoleerd zijn aangezien dergelijke leidingen heel warm worden.

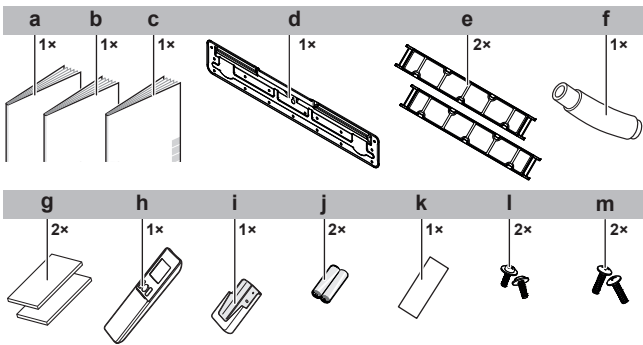
## 3 Over de doos

### 3 Over de doos

#### 3.1 Binnenunit

##### 3.1.1 De toebehoren uit de binnenunit verwijderen

- 1 Verwijder de accessoires op de bodem van de verpakking. Een extra SSID-klefer is voorzien op de unit.



- a Montagehandleiding
- b Gebruiksaanwijzing
- c Algemene voorzorgsmaatregelen met betrekking tot de veiligheid
- d Montageplaat (bevestigd op de unit)
- e Titaniumpatiet luchtzuiveringsfilter
- f Afvoerslang
- g Isolatiedeel
- h Draadloze afstandsbediening (gebruikersinterface)
- i Draadloze afstandsbediening
- j Droge AAA.LR03-batterij (alkaline) voor draadloze afstandsbediening
- k Extra SSID-klefer (op de unit)
- l Schroeven voor bevestigen van de afvoerslang
- m Schroeven met witte kop (voor finale installatie van het voorrooster)

- **Extra SSID-klefer.** Gooi de extra klefer NIET weg. Bewaar hem op een veilige plaats voor eventueel later gebruik (bijv. bij vervanging van het voorrooster kleeft u hem op het nieuwe voorrooster).

## 4 Over de unit



**WAARSCHUWING: MATIG ONTVLAMBAAR MATERIAAL**

Het koelmiddel in deze unit is weinig ontvlambaar.

### 4.1 Over het draadloos netwerk

Gedetailleerde specificaties, montage-instructies, instelmethode, FAQ, conformiteitsverklaring en de nieuwste versie van deze handleiding vindt u op [app.daikineurope.com](http://app.daikineurope.com).



#### INFORMATIE: Conformiteitsverklaring

- Daikin Industries Czech Republic s.r.o. verklaart dat de radioapparatuur in deze unit in overeenstemming is met de Richtlijn 2014/53/EU en S.I. 2017/1206: Radio Equipment Regulations 2017.
- Deze unit wordt als gecombineerde apparatuur beschouwd volgens de definitie van Richtlijn 2014/53/EU en S.I. 2017/1206: Radio Equipment Regulations 2017.

#### 4.1.1 Voorzorgsmaatregelen bij het gebruik van het draadloos netwerk

NIET gebruiken in de buurt van:

- **Medische apparatuur.** Bijv. personen met een pacemaker of een defibrillator. Dit product kan elektromagnetische storingen veroorzaken.
- **Automatisch werkende apparatuur.** Bijv. automatische deuren of brandalarmapparatuur. Dit product kan een slechte werking van de apparatuur veroorzaken.
- **Magnetron.** Kan de draadloze LAN-communicatie beïnvloeden.

#### 4.1.2 Basisparameters

Wat	Waarde
Frequentiebereik	2400 MHz~2483.5 MHz
Radioprotocol	IEEE 802.11b/g/n
Radiofrequentiekanaal	13ch
Uitgangsvermogen	13 dBm
Effectief uitgestraald vermogen	15 dBm (11b) / 14 dBm (11g) / 14 dBm (11n)
Elektrische voeding	DC 14 V / 100 mA

## 5 Installatie van de unit



#### INFORMATIE

Als u niet zeker bent over hoe u delen van de unit kunt openen of sluiten (voorpaneel, elektrische bedringskast, voorrooster, ...), zie de uitgebreide handleiding voor de installateur van de unit voor de procedures voor het openen en sluiten. Voor de locatie van de uitgebreide handleiding voor de installateur, zie "[1.1 Over dit document](#)" [p. 2].



#### WAARSCHUWING

De installatie moet worden uitgevoerd door een installateur, en de keuze van de materialen en de installatie moet voldoen aan de geldende wetgeving. In Europa is de norm EN378 van toepassing.

### 5.1 Installatieplaats voorbereiden



#### WAARSCHUWING

Het toestel moet worden opgeslagen waar het geen mechanische schade kan oplopen in een voldoende geventileerde ruimte zonder ontstekingsbronnen die continu branden (bijvoorbeeld: open vuur, een brandend gastoestel of een werkende elektrische verwarming). De afmetingen van de ruimte moeten zijn zoals beschreven in de Algemene voorzorgsmaatregel.

## 5.1.1 Vereisten inzake de plaats waar de binnenuit geïnstalleerd wordt



### INFORMATIE

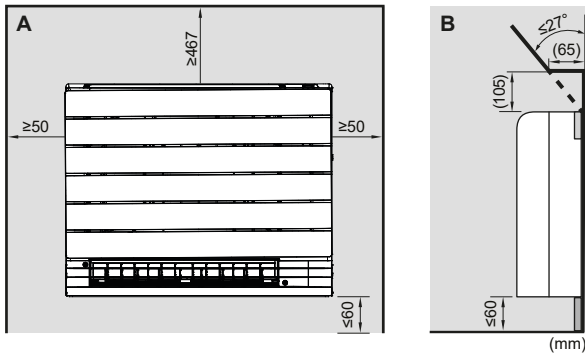
Het geluidsdrukniveau is lager dan 70 dBA.



### WAARSCHUWING

De reeks vloermodellen CVXM-A en FVXM-A mag ALLEEN worden gecombineerd met systemen met een totale hoeveelheid koelmiddel van <math><1,842\text{ kg}</math>. Dit betekent dat wanneer u ze combineert met 3MXM40- of 3MXM52-buitenuits, de totale leidinglengte van vloeibaar koelmiddel  $\leq 30\text{ m}$  MOET zijn.

- **Afstand.** Let op de volgende vereisten:



- A Vooraanzicht
- B Zijaanzicht

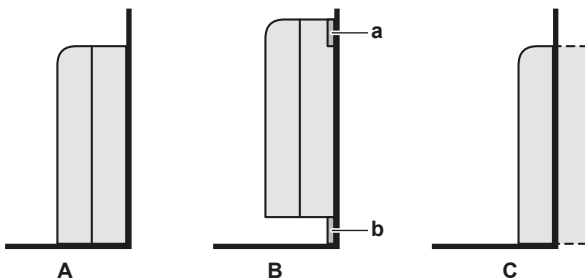
- Installeer de unit niet meer dan 60 mm boven de vloer.
- **Muurisolatie.** Wanneer de temperatuur in de muur hoger is dan  $30^\circ\text{C}$  en er een relatieve vochtigheid van meer dan 80% heerst, of wanneer er verse lucht in de muur wordt geleid, is er extra isolatie nodig (polyethyleenschuim met een dikte van minstens 10 mm).
- **Sterkte van de muur of de vloer.** Controleer of de muur of de vloer sterk genoeg is om het gewicht van de unit te dragen. Als er een risico is, verstevig de muur of de vloer dan alvorens de unit te installeren.

## 5.2 De binnenuit monteren

### 5.2.1 De binnenuit plaatsen

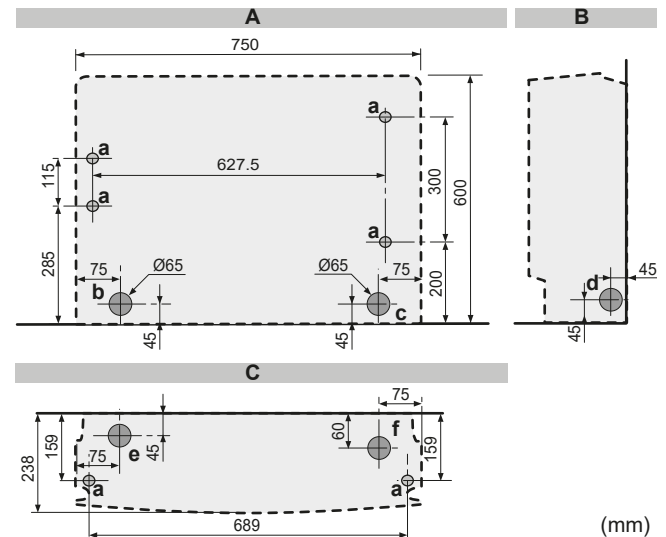
#### Installatie-opties

Er zijn 3 mogelijke types installatie voor de binnenuit.



- A Vloerinstallatie (zichtbaar)
- B Muurinstallatie (zichtbaar)
- C Half verborgen installatie
- a Montageplaat
- b Plint

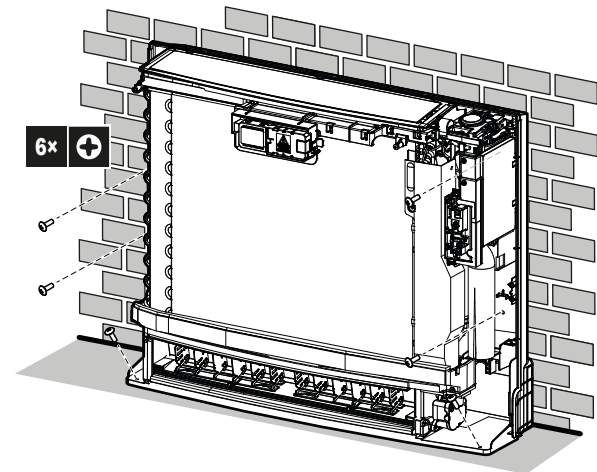
### Vloerinstallatie



5-1 Installatietekening binnenuit: Vloerinstallatie

- A Vooraanzicht
- B Zijaanzicht
- C Bovenaanzicht
- a Schroefgat  $6\times$
- b Plaats opening leidingen links achter
- c Plaats opening leidingen rechts achter
- d Plaats opening leidingen links/rechts
- e Plaats opening leidingen links onder
- f Plaats opening leidingen rechts onder

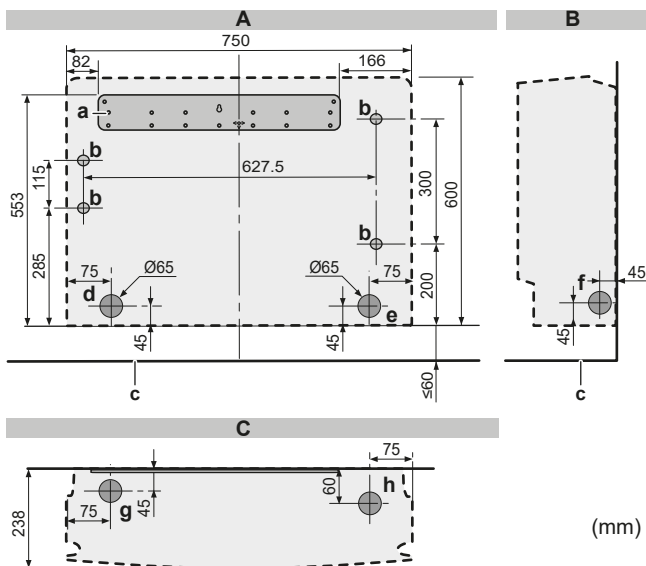
- 1 Boor een gat in de muur, afhankelijk van waar de leidingen naar buiten worden geleid. Zie "5.2.2 Een muuropening boren" [p 7].
- 2 Open het voorpaneel en verwijder het voorrooster.
- 3 Verwijder de ingesneden delen met een kniptang. Zie "5.2.3 Ingesneden delen verwijderen" [p 7].
- 4 Monteer de unit tegen de muur en de vloer met 6 schroeven  $M4\times 25L$  (lokaal te voorzien).



- 5 Wanneer de installatie beëindigd is, breng het voorpaneel en het voorrooster weer aan.

## 5 Installatie van de unit

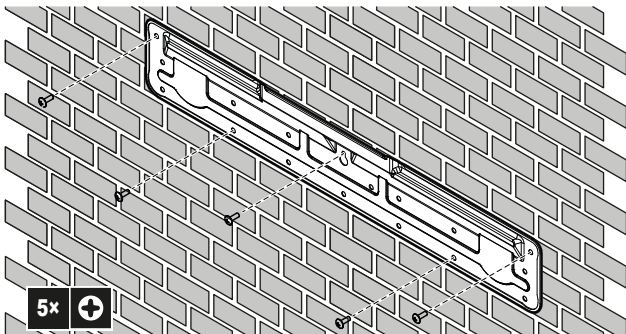
### Muurinstallatie



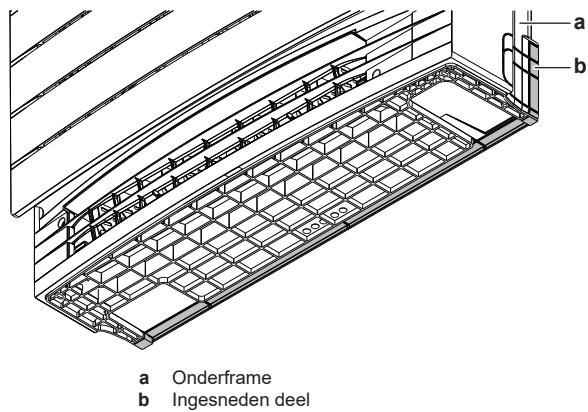
5-2 Installatietekening binneneenheid: Muurinstallatie

- A Vooraanzicht
- B Zijaanzicht
- C Bovenaanzicht
- a Montageplaat
- b Schroefgat 4x
- c Vloer
- d Plaats opening leidingen links achter
- e Plaats opening leidingen rechts achter
- f Plaats opening leidingen links/rechts
- g Plaats opening leidingen links onder
- h Plaats opening leidingen rechts onder

- 6 Maak de montageplaat tijdelijk vast op de muur.
- 7 Controleer of de montageplaat waterpas is.
- 8 Markeer het middelpunt van de boorpunten op de muur.
- 9 Maak de montageplaat met 5 schroeven M4×25L (lokaal te voorzien) vast op de muur.



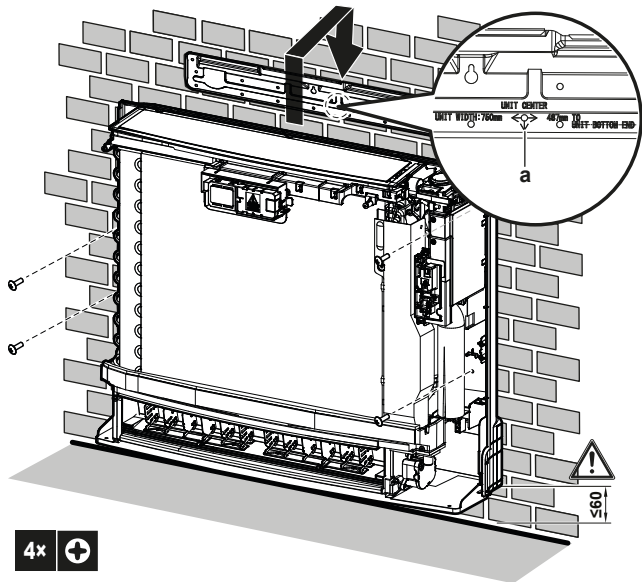
- 10 Boor een gat in de muur, afhankelijk van waar de leidingen naar buiten worden geleid. Zie "5.2.2 Een muuropening boren" [p. 7].
- 11 Open het voorpaneel en verwijder het voorrooster.
- 12 Verwijder de ingesneden delen met een kniptang. Zie "5.2.3 Ingesneden delen verwijderen" [p. 7].
- 13 Verwijder het ingesneden deel in het onderframe indien nodig voor de plinten.



- a Onderframe
- b Ingesneden deel

14 Lijn de unit uit met het uitlijnsymbool op de montageplaat: 375 mm van het uitlijnsymbool tot elke zijkant (unit 750 mm breed), 487 mm van het uitlijnsymbool tot de onderkant van de unit.

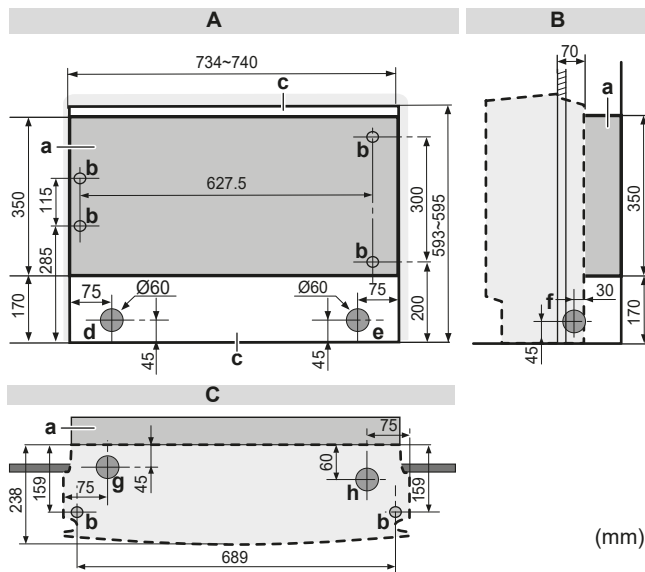
15 Haak de unit op de montageplaat en maak de unit met 4 schroeven M4×25L (lokaal te voorzien) vast tegen de muur.



- a Uitlijnsymbool

16 Wanneer de installatie beëindigd is, breng het voorpaneel en het voorrooster weer aan.

## Half verborgen installatie



5-3 Installatietekening binneneenheid: Half verborgen installatie

- A Vooraanzicht
- B Zijaanzicht
- C Bovenaanzicht
- a Extra opvulplaat
- b Schroefgat 6×
- c Gat
- d Plaats opening leidingen links achter
- e Plaats opening leidingen rechts achter
- f Plaats opening leidingen rechts/links
- g Plaats opening leidingen links onder
- h Plaats opening leidingen rechts onder

17 Maak een opening in de muur zoals hierboven afgebeeld.

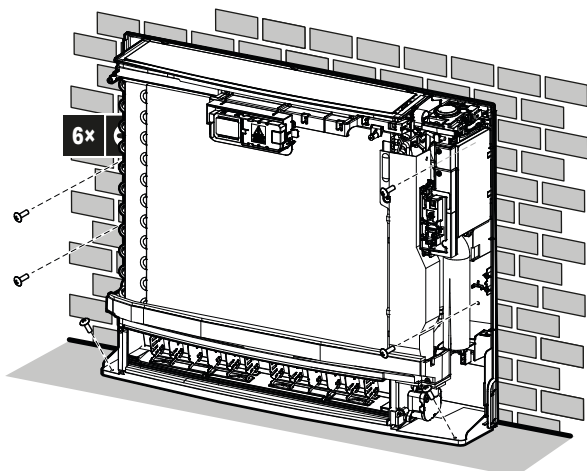
18 Installeer de extra opvulplaat (lokaal te voorzien) afhankelijk van de ruimte tussen de unit en de muur. De ruimte tussen de unit en de muur moet opgevuld zijn.

19 Boor een gat in de muur, afhankelijk van waar de leidingen naar buiten worden geleid. Zie "5.2.2 Een muuropening boren" [7].

20 Verwijder de ingesneden delen met een kniptang. Zie "5.2.3 Ingesneden delen verwijderen" [7].

21 Open het voorpaneel, verwijder het voorrooster, verwijder de boven- en zij-omkastingen.

22 Maak de unit vast aan de extra opvulplaat en de vloer met 6 schroeven M4×25L (lokaal te voorzien).



23 Wanneer de installatie beëindigd is, breng het voorpaneel en het voorrooster weer aan.

## 5.2.2 Een muuropening boren



### VOORZICHTIG

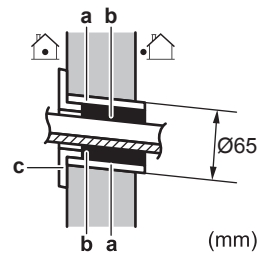
Gebruik bij muren met een metalen frame of een metalen plaat een in de muur ingebedde leiding en een muurafdekplaat in de doorvoeropening om schade door hitte, elektrische schokken of brand te voorkomen.



### OPMERKING

Dicht de openingen rond de leidingen af met afdichtingsmateriaal (lokaal te voorzien) om waterlekken te voorkomen.

- 1 Boor een naar buiten aflopende doorvoeropening van 65 mm in de muur.
- 2 Breng een ingebedde muurbuis aan in de opening.
- 3 Breng in de muurbuis een muurafdekplaat aan.

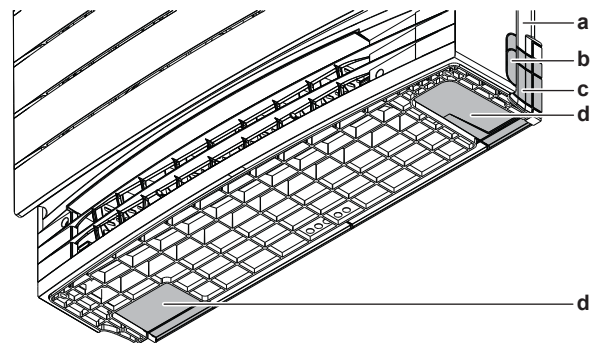


- a In de muur ingebedde buis
- b Stopverf
- c Deksel muuropening

- 4 Vergeet NIET om de spleet af te dichten met stopverf na het voltooiën van de bedrading, koelmiddel- en afvoerleidingen.

## 5.2.3 Ingesneden delen verwijderen

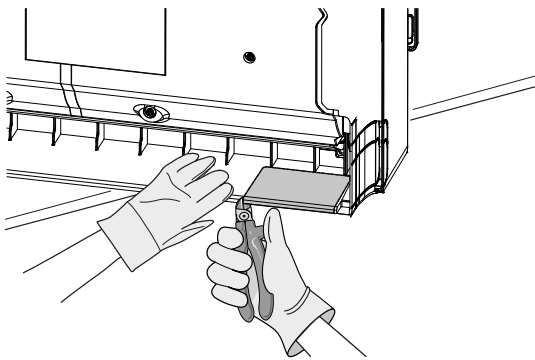
Voor leidingen langs de zijkant (links/rechts) en de onderkant (links/rechts) moeten de ingesneden delen worden verwijderd. Verwijder de ingesneden delen waar de leidingen naar buiten worden geleid.



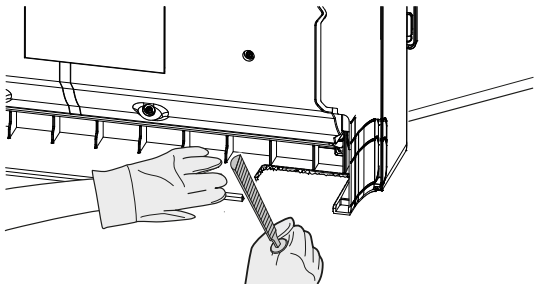
- a Onderste frame
- b Ingesneden deel voor leidingen aan de zijkant op het voorrooster (idem aan de andere kant)
- c Ingesneden deel voor leidingen aan de zijkant op het onderframe (idem aan de andere kant)
- d Ingesneden deel voor leiding langs onderkant

- 1 Verwijder het ingesneden deel met een kniptang.

## 5 Installatie van de unit



- 2 Verwijder eventuele bramen langs het weggesneden deel met een halfronde vijl.



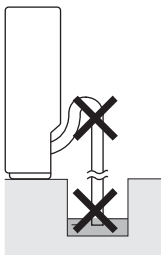
## 5.3 Afvoerleiding aansluiten

### 5.3.1 Algemene richtlijnen

- **Leidinglengte.** Houd de afvoerleiding zo kort mogelijk.
- **Leidingmaat.** Gebruik een harde pvc-buis met een nominale diameter van 20 mm en een buitendiameter van 26 mm.

#### OPMERKING

- Installeer de afvoerslang aflopend.
- Sifons zijn NIET toegelaten.
- Leg het uiteinde van de afvoerslang NIET in water.



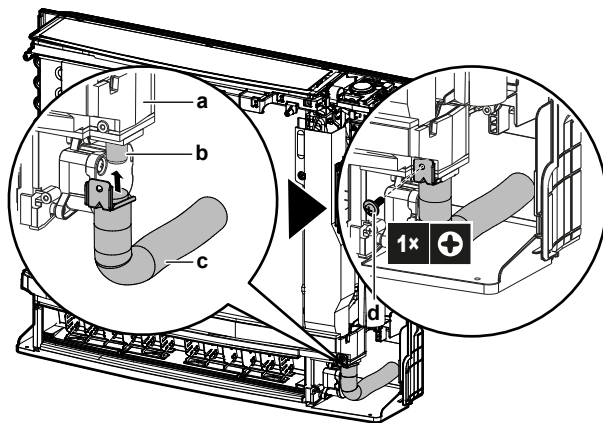
- **Afvoerslang.** De afvoerslang (accessoire) is 220 mm lang met een buitendiameter van 18 mm aan de aansluitzijde.
- **Verlengslang.** Gebruik een harde pvc-buis (lokaal te voorzien) met een nominale diameter van 20 mm als verlengslang. Lijm de verlengslang vast met polyvinyllijm.
- **Condensatie.** Neem maatregelen tegen condensatie. Isoleer de volledige afvoerleiding in het gebouw.

### 5.3.2 Afvoerleiding aansluiten op de binnenunit

#### OPMERKING

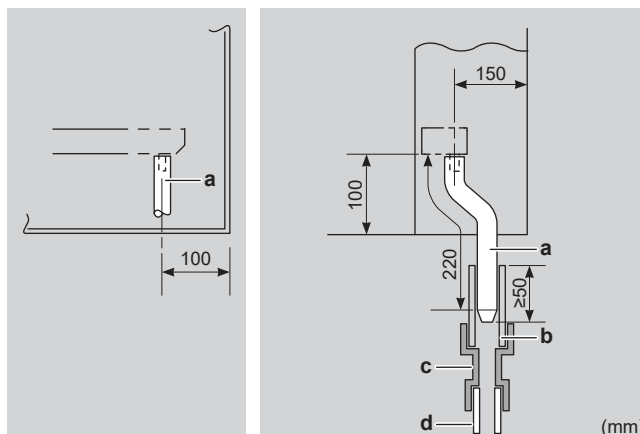
Een slechte aansluiting van de afvoerslang kan lekken veroorzaken en schade berokkenen aan de installatieruimte en de omgeving.

- 1 Duw de afvoerslang (accessoire) zo ver mogelijk over de aansluiting van de afvoerleiding en maak ze vast met 1 schroef (accessoire).



- a Lekbak
- b Afvoeraansluiting
- c Afvoerslang (accessoire)
- d Schroef (accessoire)

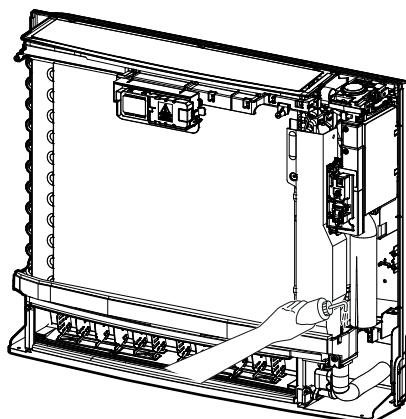
- 2 Controleer op waterlekken (zie "5.3.3 Controle op waterlekken" [p 8]).
- 3 Isoleer de aansluiting van de afvoerleiding binnen en de afvoerleiding met  $\geq 10$  mm isolatiemateriaal om condensatie te voorkomen.
- 4 Sluit de afvoerleiding aan op de afvoerslang. Steek de afvoerslang  $\geq 50$  mm in de afvoerleiding zodat zij er niet uit kan worden getrokken.



- a Afvoerslang (accessoire)
- b Vinylchloride afvoerleiding (VP-30) (lokaal te voorzien)
- c Verloopstuk (lokaal te voorzien)
- d Vinylchloride afvoerleiding (VP-20) (lokaal te voorzien)

### 5.3.3 Controle op waterlekken

- 1 Verwijder de luchtfilters.
- 2 Giet langzaam ongeveer 1 l water in de afvoerbak en controleer op waterlekken.





## 6 Installatie van de leidingen

### 6.1 Koelmiddelleiding voorbereiden

#### 6.1.1 Vereisten voor de koelmiddelleidingen



#### VOORZICHTIG

De leidingen en verbindingen van een split-systeem binnen een bewoonde ruimte moeten worden uitgevoerd met permanente verbindingen, behalve verbindingen die de leidingen rechtstreeks op de binneneenheden aansluiten.



#### OPMERKING

De leidingen en andere drukvoerende delen moeten geschikt zijn voor koelmiddel. Gebruik met fosforzuur gedeoxideerde, naadloze koperen leidingen voor de koelmiddelleidingen.



#### INFORMATIE

Extra koelmiddel is NIET toegelaten bij een combinatie van een **3MXM40-** of **3MXM52-**buiteneenheid met **CVXM-A-** en/of **FVXM-A-**binneneenheden. De totale leidinglengte MOET  $\leq 30$  m zijn.

- Vreemde stoffen in de leidingen, waaronder oliën die tijdens de fabricage worden gebruikt, mogen niet meer dan 30 mg/10 m bedragen.

#### Diameter koelmiddelleidingen

Gebruik dezelfde diameters als die van de aansluitingen op de buiteneenheden:

Klasse	Buitendiameter leiding (mm)	
	Vloeistofleiding	Gasleiding
20~35	Ø6,4	Ø9,5
50	Ø6,4	Ø12,7

#### Materiaal koelmiddelleidingen

- Leidingmateriaal:** met fosforzuur gedeoxideerd naadloos koper
- Flareverbindingen:** Gebruik alleen gegloeide leidingen.
- Hardingsgraad en dikte leidingen:**

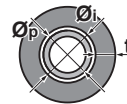
Buitendiameter (Ø)	Hardingsgraad	Dikte (t) <sup>(a)</sup>	
6,4 mm (1/4")	Gegloeid (O)	$\geq 0,8$ mm	
9,5 mm (3/8")			
12,7 mm (1/2")			

<sup>(a)</sup> Afhankelijk van de toepasselijke wetgeving en de maximale bedrijfsdruk van de unit (zie "PS High" op het naamplaatje van de unit), zijn mogelijk dikkere leidingen vereist.

#### 6.1.2 Isolatie van de koelmiddelleidingen

- Neem polyethyleenschuim als isolatiemateriaal:
  - met een warmteoverdrachtsfactor begrepen tussen 0,041 en 0,052 W/mK (0,035 en 0,045 kcal/mh°C)
  - bestand tegen minstens 120°C
- Isolatiedikte

Buitendiameter leiding (Ø <sub>p</sub> )	Binnendiameter isolatie (Ø <sub>i</sub> )	Isolatiedikte (t)
6,4 mm (1/4")	8~10 mm	$\geq 10$ mm
9,5 mm (3/8")	12~15 mm	$\geq 13$ mm
12,7 mm (1/2")	14~16 mm	$\geq 13$ mm



Als de temperatuur hoger is dan 30°C en de relatieve vochtigheid meer dan 80% bedraagt, moet het isolatiemateriaal minstens 20 mm dik zijn om condensatie op het oppervlak van de isolatie te voorkomen.

### 6.2 Koelmiddelleiding aansluiten



**GEVAAR: RISICO OP BRANDWONDEN**

#### 6.2.1 Koelmiddelleiding op de binneneenheid aansluiten

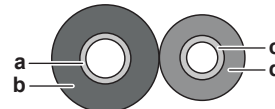


**WAARSCHUWING: MATIG ONTVLAMBAAR MATERIAAL**

Het koelmiddel in deze unit is weinig ontvlambaar.

- Leidinglengte.** Houd de koelmiddelleiding zo kort mogelijk.

- Sluit de koelmiddelleiding met **flareverbindingen** aan op de unit.
- Isoleer** de koelmiddelleiding op de binneneenheid als volgt:



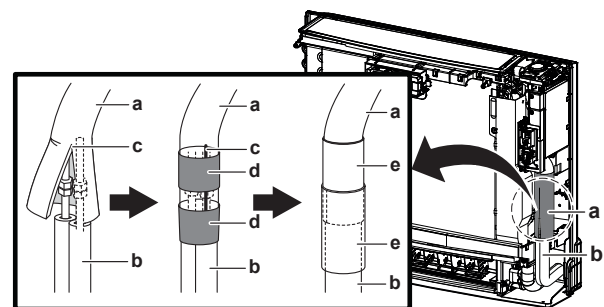
- a Gasleiding
- b Isolatie gasleiding
- c Vloeistofleiding
- d Isolatie vloeistofleiding



#### OPMERKING

Zorg ervoor dat de hele koelmiddelleiding is geïsoleerd. Blote leidingen kunnen condensatie veroorzaken.

- Sluit het ingesneden deel op het koelmiddelleidingaansluiting af met tape (lokaal te voorzien). Zorg ervoor dat alles goed afgedicht is.
- Draai de isolatie (accessoire) rond het ingesneden deel en het uiteinde van de isolatie van de aangesloten koelmiddelleiding. Zorg ervoor dat alles goed afgedicht is.



- a Aansluiting koelmiddelleiding
- b Koelmiddelleiding (lokaal te voorzien)
- c Gleuf
- d Tape
- e Isolatie (accessoire)

## 7 Elektrische installatie



**GEVAAR: RISICO OP ELEKTROCUTIE**



**WAARSCHUWING**

Gebruik voor de stroomkabels **ALTIJD** meeraderige kabel.

## 7 Elektrische installatie



### WAARSCHUWING

Gebruik een alpolige schakelaar met een contactscheiding van minstens 3 mm om het contact volledig te verbreken onder overspanningscategorie III.



### WAARSCHUWING

Als het netsnoer beschadigd is, MOET de fabrikant, zijn vertegenwoordiger, zijn servicevertegenwoordiger of gelijkaardige bevoegde personen het snoer vervangen om een gevaarlijke situatie te voorkomen.



### WAARSCHUWING

Sluit de elektrische voeding NIET aan op de binnenunit. Dit kan een elektrische schok of brand veroorzaken.



### WAARSCHUWING

- Gebruik GEEN lokaal aangekochte elektrische onderdelen binnenin het product.
- Tak de elektrische voeding niet af voor de afvoerpomp, etc. van het klemmenblok. Dit kan een elektrische schok of brand veroorzaken.



### WAARSCHUWING

Houd de bedrading tussen de units uit de buurt van koperen leidingen die niet thermisch geïsoleerd zijn aangezien dergelijke leidingen heel warm worden.

De volgende symbolen kunnen voorkomen op de binnenunit:

Symbol	Verklaring
	Meet de spanning aan de aansluitklemmen van de condensatoren van de hoofdkring of elektrische onderdelen vooraleer u een onderhoud uitvoert.

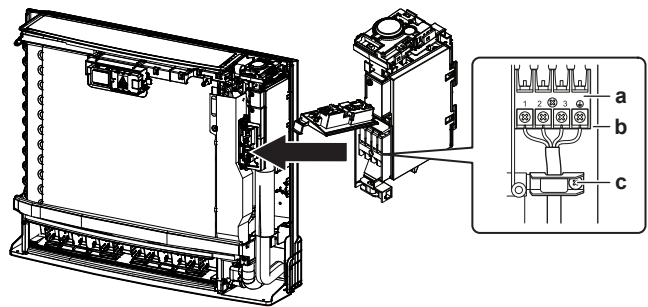
### 7.1 Specificaties van standaard bedradingcomponenten

Onderdeel	
Kabel tussen de units (binnen↔buiten)	4-aderige kabel 1,5 mm <sup>2</sup> ~2,5 mm <sup>2</sup> en geschikt voor 220~240 V H05RN-F (60245 IEC 57)

### 7.2 Elektrische bedrading aansluiten op de binnenunit

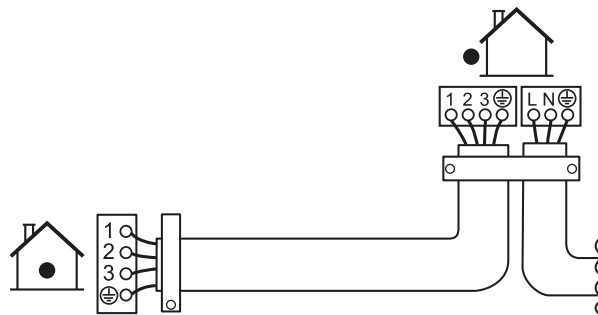
De elektrische bedrading moet worden uitgevoerd zoals beschreven in de montagehandleiding en conform met de nationale elektrische bedradingvoorschriften of de reglementen.

- 1 Open het klemmenblok.
- 2 Strip de draad ongeveer 15 mm af.
- 3 Sluit de draden aan op de klemnummers met dezelfde kleur op de klemmenblokken van de binnenunit en de buitenunit en draai de draden stevig vast op de overeenkomstige klemmen.
- 4 Sluit de aardingskabels aan op de overeenkomstige klemmen.



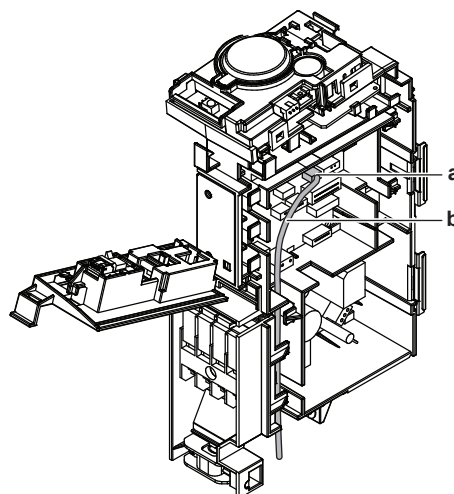
- a Klemmenstrook
- b Elektrische componentenblok
- c Kabelklem

- 5 Trek aan de draden om te controleren of ze goed vastzitten, en bevestig ze dan met de kabelklem.
- 6 De draden mogen niet in contact komen met de metalen delen van de warmtewisselaar.
- 7 Bij aansluiting op een optionele adapter, zie ["7.3 Optionele accessoires aansluiten \(gebruikersinterface met kabel, centrale gebruikersinterface, draadloze adapter, etc.\)"](#) [p 10].



### 7.3 Optionele accessoires aansluiten (gebruikersinterface met kabel, centrale gebruikersinterface, draadloze adapter, etc.)

- 1 Verwijder het deksel van de elektrische bedradingkast.
- 2 Sluit de kabel van de optionele adapter aan op de S21-connector. Voor aansluiting van de kabel van de optionele adapter op de optie, zie de montagehandleiding van de optionele adapter.
- 3 Leg de kabel zoals hieronder afgebeeld.



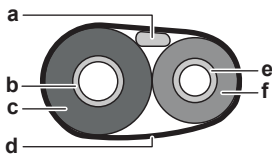
- a S21-connector
- b Kabel optionele adapter

- 4 Sluit het deksel van de elektrische bedradingkast.

### 8 De installatie van de binnenunit voltooiën

#### 8.1 Installatie van de binnenunit voltooiën

- Nadat de afvoerleiding, koelmiddelleiding en elektrische bedrading klaar zijn. Draai isolatietape rond de koelmiddelleidingen en de doorverbindingenkabel. Laat de tape bij elke omwikkeling minstens de helft van de breedte overlappen.



- a Verbindingskabel
- b Gasleiding
- c Isolatie gasleiding
- d Isolatietape
- e Vloeistofleiding
- f Isolatie vloeistofleiding

- Voer de leidingen door de muuropening en dicht de gaten af met stopverf.

### 9 Configuratie



#### INFORMATIE

Stel verschillende adressen in voor 2 gebruikersinterfaces als in 1 kamer 2 binnenunits zijn geïnstalleerd. Voor de procedure, zie de uitgebreide handleiding voor de installateur; voor de locatie, zie "1.1 Over dit document" [p. 2].

### 10 Inbedrijfstelling



#### OPMERKING

**Algemene checklist inbedrijfstelling.** Naast de instructies voor inbedrijfstelling in dit hoofdstuk, is er een algemene checklist inbedrijfstelling beschikbaar op het Daikin Business Portal (authenticatie vereist).

De algemene checklist voor de inbedrijfstelling vormt een aanvulling op de instructies in dit hoofdstuk en kan worden gebruikt als richtlijn en als basis voor de rapporteringssjabloon tijdens inbedrijfstelling en bij overhandiging aan de gebruiker.



#### OPMERKING

Laat de unit ALTIJD werken met de thermistoren en/of druksensoren/-schakelaars. Zo NIET kan de compressor vuur vatten.

#### 10.1 Proefdraaien

**Vereiste:** De gegevens van de voeding MOETEN binnen het opgegeven bereik vallen.

**Vereiste:** Proefdraaien is mogelijk in de stand koelen of verwarmen.

**Vereiste:** Proefdraaien moet worden uitgevoerd volgens de instructies in de gebruiksaanwijzing van de binnenunit om zeker te zijn dat alle functies en onderdelen goed werken.

- In de koelstand, selecteer de laagst programmeerbare temperatuur. In de verwarmingsstand, selecteer de hoogst programmeerbare temperatuur. Indien nodig kan proefdraaien worden gedeactiveerd.
- Stel de temperatuur op normaal niveau in wanneer het proefdraaien beëindigd is. In de koelstand: 26~28°C, in de verwarmingsstand: 20~24°C.
- Het systeem stopt 3 minuten na het uitschakelen van de unit.

#### 10.1.1 Proefdraaien met de draadloze afstandsbediening

- Druk op om het systeem in te schakelen.
- Druk tegelijk op het midden van en .
- Druk twee keer op om te kiezen en druk op om te bevestigen.

**Resultaat:** op het display geeft aan dat proefdraaien geselecteerd is. Het proefdraaien stopt automatisch na ongeveer 30 minuten.

- Druk op de ON/OFF-knop om sneller te stoppen.

### 11 Als afval verwijderen



#### OPMERKING

Probeer het systeem NIET zelf te ontmantelen: het ontmantelen van het systeem en het behandelen van het koelmiddel, van olie en van andere onderdelen MOETEN conform met de geldende wetgeving uitgevoerd worden. De units MOETEN voor hergebruik, recyclage en terugwinning bij een gespecialiseerd behandlingsbedrijf worden behandeld.

### 12 Technische gegevens

- Een **deel** van de recentste technische gegevens is beschikbaar op de regionale Daikin-website (publiek toegankelijk).
- De **volledige** recentste technische gegevens zijn beschikbaar op het Daikin Business Portal (authenticatie vereist).






#### 12.1 Bedradingsschema

##### 12.1.1 Legende eengemaakt bedradingsschema

Voor gebruikte onderdelen en nummering, zie het bedradingsschema op de unit. De onderdelen zijn genummerd met Arabische cijfers in oplopende volgorde en wordt in het overzicht hieronder aangegeven door "\*" in de onderdeelcode.

Symbol	Betekenis	Symbool	Betekenis
	Stroomonderbreker		Veiligheidsaarding
	Aansluiting		Beschermende aarding (schroef)
	Connector		Gelijkrichter
	Aarding		Relaisconnector
	Lokale bedrading		Kortsluitconnector
	Zekering		Aansluitklem

## 12 Technische gegevens

Symbol	Betekenis	Symbol	Betekenis
	Binnenunit		Klemmenstrook
	Buitenunit		Kabelklem
	Reststroomapparaat		

Symbol	Kleur	Symbol	Kleur
BLK	Zwart	ORG	Oranje
BLU	Blauw	PNK	Roze
BRN	Bruin	PRP, PPL	Paars
GRN	Groen	RED	Rood
GRY	Grijs	WHT	Wit
SKY BLU	Lichtblauw	YLW	Geel

Symbol	Betekenis
A*P	Printplaat
BS*	Drukknop aan/uit, bedrijfsschakelaar
BZ, H*O	Zoemer
C*	Condensator
AC*, CN*, E*, HA*, HE*, HL*, HN*, HR*, MR*_A, MR*_B, S*, U, V, W, X*A, K*R_*, NE	Aansluiting, connector
D*, V*D	Diode
DB*	Diodebrug
DS*	DIP-schakelaar
E*H	Verwarming
FU*, F*U, (voor kenmerken, zie printplaat in uw unit)	Zekering
FG*	Connector (randaarding)
H*	Kabelboom
H*P, LED*, V*L	Controlelamp, led
HAP	Led (servicemonitor groen)
HIGH VOLTAGE	Hoogspanning
IES	Intelligent eye sensor
IPM*	Intelligente voedingsmodule
K*R, KCR, KFR, KHuR, K*M	Magneetrelais
L	Stroomvoerend
L*	Spoel
L*R	Reactievat
M*	Stappenmotor
M*C	Compressormotor
M*F	Ventilatormotor
M*P	Afvoerpomp motor
M*S	Draaimotor
MR*, MRCW*, MRM*, MRN*	Magneetrelais
N	Neutraal
n=*, N=*	Aantal doorgangen door ferrietkern
PAM	Pulsamplitudemodulatie
PCB*	Printplaat
PM*	Voedingsmodule
PS	Schakelvoeding
PTC*	PTC-thermistor
Q*	Bipolaire transistor met geïsoleerde poort (IGBT)

Symbol	Betekenis
Q*C	Stroomonderbreker
Q*DI, KLM	Aardlekschakelaar
Q*L	Overbelastingsbeveiliging
Q*M	Thermische schakelaar
Q*R	Reststroomapparaat
R*	Weerstand
R*T	Thermistor
RC	Ontvanger
S*C	Limiet-schakelaar
S*L	Vlotterschakelaar
S*NG	Koelmiddellekdetector
S*NPH	Druksensor (hoog)
S*NPL	Druksensor (laag)
S*PH, HPS*	Drukschakelaar (hoog)
S*PL	Drukschakelaar (laag)
S*T	Thermostaat
S*RH	Vochtigheidssensor
S*W, SW*	Bedrijfsschakelaar
SA*, F1S	Spanningsbeveiliging
SR*, WLU	Signaalontvanger
SS*	Keuzeschakelaar
SHEET METAL	Klemmenstrook vaste plaat
T*R	Transformator
TC, TRC	Zender
V*, R*V	Varistor
V*R	Diodebrug, bipolaire transistor met geïsoleerde poort (IGBT) voedingsmodule
WRC	Draadloze afstandsbediening
X*	Aansluitklem
X*M	Klemmenstrook (blok)
Y*E	Spoel elektronische expansieklep
Y*R, Y*S	Spoel elektromagnetische omkeerlep
Z*C	Ferrietkern
ZF, Z*F	Ruisfilter







ERC



**DAIKIN INDUSTRIES CZECH REPUBLIC s.r.o.**

U Nové Hospody 1/1155, 301 00 Plzeň Skvrňany, Czech Republic

**DAIKIN EUROPE N.V.**

Zandvoordestraat 300, B-8400 Oostende, Belgium

Copyright 2020 Daikin

3P477070-2N 2022.05