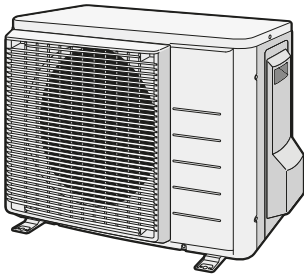




Installation manual

R32 Split system air conditioners



RXJ20M5V1B
RXJ25M5V1B
RXJ35M5V1B
RXA20A5V1B
RXA25A5V1B
RXA35A5V1B
RXM20R5V1B
RXM25R5V1B
RXM35R5V1B
ARXM25R5V1B
ARXM35R5V1B
RXJ20M5V1B9
RXJ25M5V1B9
RXJ35M5V1B9
RXA20A5V1B9
RXA25A5V1B9
RXA35A5V1B9
RXM20R5V1B9
RXM25R5V1B9
RXM35R5V1B9
ARXM25R5V1B9
ARXM35R5V1B9

- CE - DECLARACIONE-DE-CONFORMIDAD
- CE - KONFORMITÄTSEKLERÄRING
- CE - DICHIARAZIONE-DE-CONFORMITA
- CE - ДИКЛІРАЦІЯ-ПІДПІСЬ
- CE - DECLARATION-DE-CONFORMITE
- CE - KONFORMITÄTSEKLERÄRING

Daikin Europe N.V.

- 01 (en) declares under its sole responsibility that the air conditioning models to which this declaration relates.
- 02 (d) erklärs på sin egen ansvarlig, i samband med denna deklaration, att de nämnda luftkylningarna är i överensstämmelse med de tekniska specifikationerna som anges i de tekniska specifikationerna.
- 03 (d) déclare sous sa seule responsabilité que les appareils d'air conditionné visés par la présente déclaration.
- 04 (de) verkelt hierbij op eigen aansprakelijkheid de werking van de airconditioning units waaraan deze verklaring betrekking heeft.
- 05 (de) déclare sous sa seule responsabilité que les modèles de air conditionné à ses caractéristiques techniques sont conformes à la déclaration.
- 06 (c) ovdarar under sin egen ansvarlig, i samband med denna deklaration, att de nämnda luftkylningarna är i överensstämmelse med de tekniska specifikationerna som anges i de tekniska specifikationerna.
- 07 (en) ovdarar under sin egen ansvarlig, i samband med denna deklaration, att de nämnda luftkylningarna är i överensstämmelse med de tekniska specifikationerna som anges i de tekniska specifikationerna.
- 08 (c) declara sub sua exclusivă responsabilitate că modelele de aparate de aer condiționat la care se referă această declarație:

- CE - DECLARACIONE-DE-CONFORMIDADE
- CE - ЗАЯВЛЕНИЕ-О-СОПОТВЕТСТВИИ
- CE - DICHIARAZIONE-DE-CONFORMITA
- CE - ДИКЛІРАЦІЯ-ПІДПІСЬ
- CE - DECLARATION-DE-CONFORMITE
- CE - FORSKÄRAN-OM-ÖVERENSSTÄMMELSE

- 09 (en) заявляет, исключительно под свою ответственность, что модели кондиционеров воздуха, к которым относится настоящее заявление:
- 10 (en) erklærer under eders ansvar, at klimaanlægget overholder de tekniske specifikationer som er angivet i de tekniske specifikationer.
- 11 (c) déclare sous sa seule responsabilité que les modèles de air conditionné à ses caractéristiques techniques sont conformes à la déclaration.
- 12 (c) erklærer et tilsvarende ansvar for at de luftkonditioneringsmodeller som berøres af denne deklaration ineholder alt:
- 13 (en) inotiba, ekskluzīvi atbildoties par to, ka tehniskās specifikācijās minētie klimatisatori atbilst šīs deklarācijas prasībām.
- 14 (en) pronisaję we swe jedyne odpowiedzialności, że modele klimatyzacji, do których odnosi się niniejsze oświadczenie, spełniają wszystkie wymagania techniczne określone w niniejszym oświadczeniu.
- 15 (en) zjaviuje pod svojou výhradnou zodpovednosťou, že modely klimatizácie, ku ktorým sa vzťahuje táto vyhlásenie:
- 16 (c) teigs teicissēģe lūdzāties atbildēt, ka klimatizācijas modeļi, pie kuriem ir šī deklarācija attiecināta:

- CE - ZJAVLAVANJE-OKLADNOSTI
- CE - MEGFELELÉS-DEKLARÁCIÓ
- CE - ДЕКЛАРАЦІЯ-ПРО-ВІДПОВІДНОСТІ
- CE - DECLARAȚIE-DE-CONFORMITATE

- 17 (en) deklarije na vlastiti odgovornost, da modeli klimatizacijskih urad, ki so vključeni v to deklaracijo:
- 18 (en) deklarije na propra odgovornost, da aparate de aer condiționat la care se referă această declarație:
- 19 (en) z svojo odgovornostjo izjavljam, da so modeli klimatizacijskih urad, na katere se zveza nanasa:
- 20 (en) kinnhafa öna hlífðing á vestuninni, ef klassaðu deklarasíonir alla hlífðing klímaseturanna mælist:
- 21 (en) deklarijam na svojo odgovornost, da modelne klimatizacijske naprave, za katere so sestavni deli tega deklariranja:
- 22 (en) visada savo atsakomybę šioms, kad oro kondicionavimo prietaisai atitinka, kuriems yra atliksa ši deklaracija.
- 23 (en) я пишу відповідно до своєї відповідальності, що моделі кліматизаційних пристроїв відповідають, на які дана заява стосується:
- 24 (en) ymlaene na vlastnu zodpovednost, že tato klimatizační modely, na které sa vztahuje toto vyhlásenie:
- 25 (en) ymlaene kendi sorumluluğunda onlar üzere bu bildirim için ödevli. Klima modellerini aşağıdaki gibi özdüğümü beyan eder.

RXM20R5V1B, RXM25R5V1B, RXM35R5V1B, ARXM25R5V1B, ARXM35R5V1B,

- 01 are in conformity with the following standard(s) or other normative document(s), provided that these are used in accordance with our instructions:
- 02 werden Anweisung(en) und/oder einem anderen Normdokument oder Dokumenten entsprechend, unter der Voraussetzung, daß sie gemäß unseren Anweisungen eingesetzt werden:
- 03 sont conformes à l(s) ou à d(s) norme(s) ou à d(s) autre(s) document(s) normatifs, pour autant qu'ils soient utilisés conformément à nos instructions:
- 04 conform de volgend(e) norm(en) / één of meer andere bindende document(en) z/n, op voorwaarde dat ze worden gebruikt overeenkomstig onze instructies:
- 05 están en conformidad con la(s) siguiente(s) norma(s) u otro(s) documento(s) normativo(s), siempre que sean utilizados de acuerdo con nuestras instrucciones:
- 06 sono conformi all(i) seguente(i) standard(i) o altro(i) documento(i) a carattere normativo, a patto che vengano usati in conformità alle nostre istruzioni:
- 07 є в повній відповідності до наступного(их) стандарту(ів) або іншого(их) нормативного(их) документа(ів), за умови, що вони будуть використані відповідно до наших інструкцій:

EN60335-2-40,

- 01 Note* underlagsges af bestemmelserne i:
- 02 gemäß den Vorschriften der:
- 03 conformément aux stipulations des:
- 04 overeenkomstig de bepalingen van:
- 05 σύμφωνα με τις διαρροσεις de:
- 06 secondo le disposizioni per:
- 07 je priporočeni za uporabo v skladu s:
- 08 de acuerdo con el previso etc.
- 09 в соответствии с положениями:

- 01 Note* as set out in <A> and judged positively by
- 02 Hinweis* wie in <A> angegeben und von positiv beurteilt/gemäß Zertifikat <C>
- 03 Remarque* tel que défini dans <A> et évalué positivement par
- 04 Bemerk* zoals vermeld in <A> en positief beoordeeld door
- 05 Nota* como se establece en <A> y es valorado positivamente por
- 06 Nota* de acordo com o previsto em <A> e julgado positivamente por
- 07 Zjeleňováň* tak ako je definované v <A> a hodnotené pozitívne podľa certifikátu <C>
- 08 Remark* zoals vermeld in <A> en positief beoordeeld door
- 09 Примечание* zoals vermeld in <A> en positief beoordeeld door
- 10 Bemerk* como se establece en <A> y es valorado positivamente por

- 01** Daikin Europe N.V. is authorised to compile the Technical Construction File.
- 02** Daikin Europe N.V. hat die Berechtigung die Technische Konstruktionsakte zusammenzustellen.
- 03** Daikin Europe N.V. est autorisée à compiler le Dossier de Construction Technique.
- 04** Daikin Europe N.V. is bevoegd om het Technisch Constructie dossier samen te stellen.
- 05** Daikin Europe N.V. está autorizada a compilar el Archivo de Construcción Técnica.
- 06** Daikin Europe N.V. è autorizzata a redigere il File Tecnico di Costituzione.

**Low Voltage 2014/35/EU
Electromagnetic Compatibility 2014/30/EU
Machinery 2006/42/EC**

- 11 Information* enigi <A> och godkänns av enligt Certifikat <C>
- 12 Merk* onus dobrogodno <A> su krivno čeno, što kao eslebedeno em <A> s kom o pareer pozitivno de acoro com o Certificado <C>
- 13 Huom* takuano v <A> i v oostavami s pomomielnym peunenim sotnao <C>
- 14 Poznámka* som antoni <A> og positivt vurderet af
- 15 Napomena* kako je izloženo u <A> pozitivno ocijenjeno od strane prema Certifikatu <C>

- 16 Megjegyzés* a) <A> alapján a) igazolta a megfelelést, a) <C> tanúsítvány szerint
- 17 Uveaga* zgodne z dokumentacij <A> pozitivno je ocenjeno s certifikatom <C>
- 18 Noia* pota an eslebedeno em <A> s joia an nveaynti / Certifikatu <C>
- 19 Opomba* kaj bilo uvedeno v <A> a pozitivno zjeleno v skladu s certifikatom <C>
- 20 Märkus* nagu on näidatud dokumentis <A> ja heaks kiidetud järgi vastavalt sertifikaadile <C>

- 21 Zabeleška* izjavo e isporuceno e <A> i ocuseno pozitivno od caracno Certifikatu <C>
- 22 Pastaba* kap nusistaje <A> i kap legelani nusistaje pagal Sertifika <C>
- 23 Píživines* ka notinis <A> an atibosis pozityviam vertiniam in conformitate cu Certificatu <C>
- 24 Poznámka* ako bolo uvedeno v <A> a pozitivne zistené v sllade s evidenciom <C>
- 25 Not* laradim olumli olak degerlendirildi gibi.

- CE - ZJAVLAVANJE-OKLADNOSTI
- CE - VASTANUSKELÄRTÄYS
- CE - DECLARAȚIE-DE-CONFORMITATE
- CE - YVLAENE-ZHODY
- CE - YUONILUK-BEYANI

- 17 (en) deklarije na vlastiti odgovornost, da modeli klimatizacijskih urad, ki so vključeni v to deklaracijo:
- 18 (en) deklarije na propra odgovornost, da aparate de aer condiționat la care se referă această declarație:
- 19 (en) z svojo odgovornostjo izjavljam, da so modeli klimatizacijskih urad, na katere se zveza nanasa:
- 20 (en) kinnhafa öna hlífðing á vestuninni, ef klassaðu deklarasíonir alla hlífðing klímaseturanna mælist:
- 21 (en) deklarijam na svojo odgovornost, da modelne klimatizacijske naprave, za katere so sestavni deli tega deklariranja:
- 22 (en) visada savo atsakomybę šioms, kad oro kondicionavimo prietaisai atitinka, kuriems yra atliksa ši deklaracija.
- 23 (en) я пишу відповідно до своєї відповідальності, що моделі кліматизаційних пристроїв відповідають, на які дана заява стосується:
- 24 (en) ymlaene na vlastnu zodpovednost, že tato klimatizační modely, na které sa vztahuje toto vyhlásenie:
- 25 (en) ymlaene kendi sorumluluğunda onlar üzere bu bildirim için ödevli. Klima modellerini aşağıdaki gibi özdüğümü beyan eder.

- 18 megjelöltek az alábbi szabvány(ok)nak vagy egyéb tárgyalt dokumentum(ok)oknak, az azokat előírás szerint használják:
- 17 szerint conforme au modèle(s) ou autre(s) document(s) normatif(s), pour autant que ces derniers sont utilisés conformément à nos instructions:
- 18 megjelöltek az alábbi szabvány(ok)nak vagy egyéb tárgyalt dokumentum(ok)oknak, az azokat előírás szerint használják:
- 19 skladni z naslednjimi standardi in drugimi normativi, pod pogojem, da se uporabijo v skladu z našimi navodili:
- 20 on vastavusele järgmistele standarditele ja või teisele normatiivsele dokumendile, kui need kasutatakse vastavalt meie juhenditele:
- 21 conforme aux normes ou autres documents normatifs, pour autant que ces derniers sont utilisés conformément à nos instructions:
- 22 atlika žemai nurodytus standartus ir (ar) kitus norminius dokumentus su sąlyga, kad yra naudojami pagal mūsų nurodymus:
- 23 tad, ja tebi atbisihi razložiti nardžijam, abisi eskogšom standardim in olem normativim dokumentim:
- 24 su i zhobse s nasledovnoy(m) normovoy(m) (normativny(m)) dokumentov(m)i, za predpokladu, že se pouzývajú v súlade s našim navodim:
- 25 úroün, laimainlamza gye kulainmasi kosulyai asgudaki standardiar ve norm beliten bejelgele e yumudlor:

- 01 Directives as amendé
- 02 Direktiven med senere ændringer
- 03 Directives telles que modifiées
- 04 Richtlijnen zoals gewijzigd
- 05 Directives según lo emendado
- 06 Directives, come da modifica
- 07 Önyitve, onus <A> juttogorogelbi
- 08 Directives, conforme ategard etc.
- 09 Директива со измененями
- 10 Direktiver, med senere ændringer
- 11 Direktive med frelagna ändringar
- 12 Direktive, med foretatte ændringer
- 13 Direktive, zoals aangepast
- 14 v riamen zrián
- 15 Spemica, kako je izmjenjeno
- 16 irányeltek és módosítások rendelkezései
- 17 z izmenjenimi izjavljajje / izmenjenimi
- 18 Direktiver, cu amendamentele respective
- 19 Direktive z usmi spremembami
- 20 Direktiv koos muudatustega
- 21 Директивы с реверса изменения
- 22 Direktivissa su parandamis
- 23 Direktivės su pakeitimais
- 24 Sporice, u planim izmni
- 25 Dgšimnig iselajje / izmenjenimi

<A>	DAIKIN.TCF.032E3J08-2020
	DEKRA (NB0344)
<C>	2159619.0551-EMC



DAIKIN EUROPE N.V.

Zandvoordstraat 300, B-8400 Oostende, Belgium



Hiroimitsu Iwasaki
Director

Ostend, 5th of October 2020

- CE - DECLARACIONE-DE-CONFORMIDAD
- CE - KONFORMITÄTSEKLERÄRING
- CE - DICHIARAZIONE-DE-CONFORMITA
- CE - ΔΗΛΩΣΗ ΤΗΜΟΡΦΩΣΗΣ
- CE - FORSKÄRAN-OM-ÖVERENSSTÄMMELSE

- CE - ERKLÆRING OM-SAMSVAR
- CE - LUKKUNNUS-VAIKUTUKUVA
- CE - PROHLÁŠENÍ-SHOĐE
- CE - DECLARAȚIE-DE-CONFORMITATE

- CE - IZJAVA O SKLADNOSTI
- CE - MEGFELTÉSEGI-VÁLKÖZÖZÉS
- CE - DEKLARACIJA-ZGODNOSTI
- CE - DECLARAȚIE-DE-CONFORMITATE

- CE - ATTIKITES-DEKLARACIJA
- CE - VEIŠĖTĖS-DEKLARACIJA
- CE - VYHLÁŠENIE-ZHODY
- CE - UYGUNLUK-BEYANI

Daikin Europe N.V.

- 01 (en) declares under its sole responsibility that the air conditioning models to which this declaration relates.
- 02 (d) erklärs på sin egen ansvarighet at de Modelle der Klimageräte für die diese Erklärung besamt list.
- 03 (e) déclare sous sa seule responsabilité que les appareils listés conformément à la présente déclaration.
- 04 (ru) заявляет в своем исключительном ответственности, что указанные в настоящем заявлении модели кондиционеров являются объектами настоящего заявления.
- 05 (de) erklärt die unter seiner alleinigen Verantwortung, dass die Modelle der Luftkonditionierungseinheiten, die in dieser Erklärung aufgeführt sind, die einzigen Modelle sind, die Gegenstand dieses Erklärungsgegenstandes sind.
- 06 (fr) déclare sous sa seule responsabilité que les modèles de climatiseurs mentionnés dans la présente déclaration.
- 07 (it) dichiara la propria esclusiva responsabilità che i modelli di condizionatori d'aria menzionati nel presente documento sono i soli modelli di condizionatori d'aria per i quali è stata redatta la presente dichiarazione.
- 08 (nl) verklaart onder zijn uitsluitende aansprakelijkheid dat de modellen van airconditioningapparaten die in deze verklaring worden genoemd de enige modellen zijn die het voorwerp van deze verklaring zijn.
- 09 (pl) oświadczam, że wyłącznie w imieniu własnym i w całości odpowiedzialności, że modely klimatyzatorów wymienione w niniejszym oświadczeniu są modelami klimatyzatorów, do których zostało wydane niniejsze oświadczenie.
- 10 (pt) declara sob a sua exclusiva responsabilidade que os modelos de ar condicionado a que esta declaração se refere.
- 11 (ro) declar sub singura responsabilitate ca modelele climatizatorilor, la care a fost emisă prezenta declarație, sunt modelele climatizatorilor pentru care a fost emisă prezenta declarație.
- 12 (ru) заявляет исключительно под свою ответственность, что модели кондиционеров воздуха, к которым относится настоящее заявление, это единственные модели кондиционеров, для которых было выдано настоящее заявление.
- 13 (de) erklärt die unter seiner alleinigen Verantwortung, dass die Modelle der Luftkonditionierungseinheiten, die in dieser Erklärung aufgeführt sind, die einzigen Modelle sind, die Gegenstand dieses Erklärungsgegenstandes sind.
- 14 (fr) déclare sous sa seule responsabilité que les modèles de climatiseurs mentionnés dans la présente déclaration.
- 15 (it) dichiara la propria esclusiva responsabilità che i modelli di condizionatori d'aria menzionati nel presente documento sono i soli modelli di condizionatori d'aria per i quali è stata redatta la presente dichiarazione.
- 16 (nl) verklaart onder zijn uitsluitende aansprakelijkheid dat de modellen van airconditioningapparaten die in deze verklaring worden genoemd de enige modellen zijn die het voorwerp van deze verklaring zijn.
- 17 (pl) oświadczam, że wyłącznie w imieniu własnym i w całości odpowiedzialności, że modely klimatyzatorów wymienione w niniejszym oświadczeniu są modelami klimatyzatorów, do których zostało wydane niniejsze oświadczenie.

RXJ20M5V1B9, RXJ25M5V1B9, RXJ35M5V1B9, RXA20A5V1B9, RXA25A5V1B9, RXA35A5V1B9, RXM20R5V1B9, RXM25R5V1B9, RXM35R5V1B9, ARXM25R5V1B9, ARXM35R5V1B9,

- 01 are in conformity with the following standard(s) or other normative document(s), provided that these are used in accordance with our instructions:
- 02 werden Anweisungen Normen) oder einem anderen Normdokument oder Dokumenten entsprochen, unter der Voraussetzung, dass sie gemäß unseren Anweisungen eingesetzt werden:
- 03 sont conformes à l'un ou plusieurs des documents normatifs suivants, à condition qu'ils soient utilisés conformément à nos instructions:
- 04 conform de valoare normelor) și / sau unuia sau mai multor documente tehnice, în condițiile în care acestea sunt utilizate în conformitate cu instrucțiunile noastre:
- 05 están en conformidad con la(s) siguiente(s) norma(s) u otro(s) documento(s) normativo(s), siempre que sean utilizados de acuerdo con nuestras instrucciones:
- 06 sono conformi all(i) seguente(s) standard(i) o altro(i) documento(i) a carattere normativo, a patto che vengano usati in conformità alle nostre istruzioni:
- 07 éva oodpovídá to(i) ovládacímu příručku (o) technickým podmínkám, pokud jsou použity v souladu s našimi pokyny, obdobně jako u ostatních normativních dokumentů:
- 08 (uk) відповідає наступним стандартам (і) / іншим документам (і) нормативного характеру, за умови їх використання відповідно до наших інструкцій.

EN60335-2-40,

- 01 gemäß den Vorschriften der:
- 02 conformément aux stipulations des:
- 03 overeenkomstig de bepalingen van:
- 04 σύμφωνα με τις διατάξεις των:
- 05 secondo le prescrizioni per:
- 06 de acuerdo con el previso etc.
- 07 zgodnie z postanowieniami Dyrektywy:
- 08 в соответствии с положениями:
- 09 (uk) відповідно до вимог:
- 10 underlagsgälda af bestämmelserne i:
- 11 enligt vilkoren i:
- 12 otti i hennoki lii bestemmelse i:
- 13 noudattain määräykset:
- 14 za držitelji uslovenih pogođaj:
- 15 prema odredbama:
- 16 kuuti aj:
- 17 zgodnie z postanowieniami Dyrektywy:
- 18 in omersam i polozheniyam:
- 19 (uk) відповідно до вимог:
- 20 vastavalt määruste:
- 21 cenzakni krajevne na:
- 22 kaitakni määrused, määrused:
- 23 kaitakni määrused, määrused:
- 24 držitelji uslovenih pogođaj:
- 25 banun kuyulama uyni olak:

- 01 Not* as set out in <A> and judged positively by
- 02 Hinweis* wie in <A> angegeben und von positiv beurteilt gendigt.Zertifikat <C>
- 03 Remark* zoals vermeld in <A> en positief beoordeeld door
- 04 Bemerk* zoals vermeld in <A> en positief beoordeeld door
- 05 Nota* como se establece en <A> y es valorado positivamente por
- 06 Not* as set out in <A> and judged positively by
- 07 Hinweis* wie in <A> angegeben und von positiv beurteilt gendigt.Zertifikat <C>
- 08 Remark* zoals vermeld in <A> en positief beoordeeld door
- 09 Bemerk* zoals vermeld in <A> en positief beoordeeld door
- 10 Nota* como se establece en <A> y es valorado positivamente por
- 11 Informator* enigi <A> och godkants av enligt Zertifikat <C>
- 12 Merk* onus dobrogodnoto <A> na kriterijem
- 13 Huom* jotta on esiteltyä <A> ja jotta on hyväksynyt <A> mukaisesti.
- 14 Poznámka* jak bylo uvedeno v <A> a pozitivně zjištěno v souladu s osvědčením <C>
- 15 Napomena* kako je izloženo u <A> pozitivno ocijenjeno od strane prema Zertifikatu <C>
- 16 Megjegyzés* az) <A> alapján az) igazolta a megjelölt, az) Zertifikattal <C>
- 17 Uvege* zgodine z dokumentacij <A> pozitivno ocijenjeno od strane prema Zertifikatu <C>
- 18 Noit* jotta on esiteltyä <A> ja jotta on hyväksynyt <A> mukaisesti.
- 19 Opomba* kako je izloženo u <A> pozitivno zjišteno v skladu s osvedčenjem <C>
- 20 Märkus* nagu on näidatud dokumentis <A> ja heaks kiidetud järgi vastavalt sertifikaadile <C>
- 21 Zabeleška* izdati e isporuceni e <A> i ocijeneno pozitivno od prema Zertifikatu <C>
- 22 Pastaba* zgodine z dokumentacij <A> pozitivno ocijenjeno od strane prema Zertifikatu <C>
- 23 Pízišies* jak bylo uvedeno v <A> a pozitivně zjišteno v souladu s osvědčením <C>
- 24 Poznámka* jak bylo uvedeno v <A> a pozitivně zjišteno v souladu s osvědčením <C>
- 25 Not* jak bylo uvedeno v <A> a pozitivně zjišteno v souladu s osvědčením <C>

- 01** Daikin Europe N.V. is authorised to compile the Technical Construction File.
- 02** Daikin Europe N.V. hat die Berechtigung die Technische Konstruktionsakte zusammenzustellen.
- 03** Daikin Europe N.V. est autorisée à compiler le Dossier de Construction Technique.
- 04** Daikin Europe N.V. is authorised to compile the Technical Construction File.
- 05** Daikin Europe N.V. is authorised to compile the Technical Construction File.
- 06** Daikin Europe N.V. is authorised to compile the Technical Construction File.
- 07** H Daikin Europe N.V. ei ole sotsustavitud tehnikafailide koostamiseks.
- 08** A Daikin Europe N.V. este autorizada a compila documentaie tehnice de fabrica.
- 09** Konanina Daikin Europe N.V. yonowonevce oostanin konvment tehnikos dokumentatsion.
- 10** Daikin Europe N.V. ar autoriseet lii at uudele tehnikos dokumentatsion.
- 11** Daikin Europe N.V. ar autoriseet lii at uudele tehnikos dokumentatsion.
- 12** Daikin Europe N.V. har tillatelse lii å kompilera den Tekniska konstruktionsfilen.



- 09 (en) заявляет, исключительную под свою ответственность, что модели кондиционеров воздуха, к которым относится настоящее заявление, это единственные модели кондиционеров, для которых было выдано настоящее заявление.
- 10 (de) erklärt die unter seiner alleinigen Verantwortung, dass die Modelle der Luftkonditionierungseinheiten, die in dieser Erklärung aufgeführt sind, die einzigen Modelle sind, die Gegenstand dieses Erklärungsgegenstandes sind.
- 11 (fr) déclare sous sa seule responsabilité que les modèles de climatiseurs mentionnés dans la présente déclaration.
- 12 (it) dichiara la propria esclusiva responsabilità che i modelli di condizionatori d'aria menzionati nel presente documento sono i soli modelli di condizionatori d'aria per i quali è stata redatta la presente dichiarazione.
- 13 (nl) verklaart onder zijn uitsluitende aansprakelijkheid dat de modellen van airconditioningapparaten die in deze verklaring worden genoemd de enige modellen zijn die het voorwerp van deze verklaring zijn.
- 14 (pl) oświadczam, że wyłącznie w imieniu własnym i w całości odpowiedzialności, że modely klimatyzatorów wymienione w niniejszym oświadczeniu są modelami klimatyzatorów, do których zostało wydane niniejsze oświadczenie.
- 15 (ro) declar sub singura responsabilitate ca modelele climatizatorilor, la care a fost emisă prezenta declarație, sunt modelele climatizatorilor pentru care a fost emisă prezenta declarație.
- 16 (ru) заявляет исключительно под свою ответственность, что модели кондиционеров воздуха, к которым относится настоящее заявление, это единственные модели кондиционеров, для которых было выдано настоящее заявление.
- 17 (de) erklärt die unter seiner alleinigen Verantwortung, dass die Modelle der Luftkonditionierungseinheiten, die in dieser Erklärung aufgeführt sind, die einzigen Modelle sind, die Gegenstand dieses Erklärungsgegenstandes sind.
- 18 (fr) déclare sous sa seule responsabilité que les modèles de climatiseurs mentionnés dans la présente déclaration.
- 19 (it) dichiara la propria esclusiva responsabilità che i modelli di condizionatori d'aria menzionati nel presente documento sono i soli modelli di condizionatori d'aria per i quali è stata redatta la presente dichiarazione.
- 20 (nl) verklaart onder zijn uitsluitende aansprakelijkheid dat de modellen van airconditioningapparaten die in deze verklaring worden genoemd de enige modellen zijn die het voorwerp van deze verklaring zijn.
- 21 (pl) oświadczam, że wyłącznie w imieniu własnym i w całości odpowiedzialności, że modely klimatyzatorów wymienione w niniejszym oświadczeniu są modelami klimatyzatorów, do których zostało wydane niniejsze oświadczenie.
- 22 (ro) declar sub singura responsabilitate ca modelele climatizatorilor, la care a fost emisă prezenta declarație, sunt modelele climatizatorilor pentru care a fost emisă prezenta declarație.
- 23 (ru) заявляет исключительно под свою ответственность, что модели кондиционеров воздуха, к которым относится настоящее заявление, это единственные модели кондиционеров, для которых было выдано настоящее заявление.
- 24 (de) erklärt die unter seiner alleinigen Verantwortung, dass die Modelle der Luftkonditionierungseinheiten, die in dieser Erklärung aufgeführt sind, die einzigen Modelle sind, die Gegenstand dieses Erklärungsgegenstandes sind.
- 25 (fr) déclare sous sa seule responsabilité que les modèles de climatiseurs mentionnés dans la présente déclaration.
- 26 (it) dichiara la propria esclusiva responsabilità che i modelli di condizionatori d'aria menzionati nel presente documento sono i soli modelli di condizionatori d'aria per i quali è stata redatta la presente dichiarazione.
- 27 (nl) verklaart onder zijn uitsluitende aansprakelijkheid dat de modellen van airconditioningapparaten die in deze verklaring worden genoemd de enige modellen zijn die het voorwerp van deze verklaring zijn.
- 28 (pl) oświadczam, że wyłącznie w imieniu własnym i w całości odpowiedzialności, że modely klimatyzatorów wymienione w niniejszym oświadczeniu są modelami klimatyzatorów, do których zostało wydane niniejsze oświadczenie.
- 29 (ro) declar sub singura responsabilitate ca modelele climatizatorilor, la care a fost emisă prezenta declarație, sunt modelele climatizatorilor pentru care a fost emisă prezenta declarație.
- 30 (ru) заявляет исключительно под свою ответственность, что модели кондиционеров воздуха, к которым относится настоящее заявление, это единственные модели кондиционеров, для которых было выдано настоящее заявление.

- 17 (en) declare that the following standard(s) or other normative document(s), provided that these are used in accordance with our instructions:
- 18 (de) erklären die unter ihrer alleinigen Verantwortung, dass die Modelle der Luftkonditionierungseinheiten, die in dieser Erklärung aufgeführt sind, die einzigen Modelle sind, die Gegenstand dieses Erklärungsgegenstandes sind.
- 19 (fr) déclare sous sa seule responsabilité que les modèles de climatiseurs mentionnés dans la présente déclaration.
- 20 (it) dichiara la propria esclusiva responsabilità che i modelli di condizionatori d'aria menzionati nel presente documento sono i soli modelli di condizionatori d'aria per i quali è stata redatta la presente dichiarazione.
- 21 (nl) verklaart onder zijn uitsluitende aansprakelijkheid dat de modellen van airconditioningapparaten die in deze verklaring worden genoemd de enige modellen zijn die het voorwerp van deze verklaring zijn.
- 22 (pl) oświadczam, że wyłącznie w imieniu własnym i w całości odpowiedzialności, że modely klimatyzatorów wymienione w niniejszym oświadczeniu są modelami klimatyzatorów, do których zostało wydane niniejsze oświadczenie.
- 23 (ro) declar sub singura responsabilitate ca modelele climatizatorilor, la care a fost emisă prezenta declarație, sunt modelele climatizatorilor pentru care a fost emisă prezenta declarație.
- 24 (ru) заявляет исключительно под свою ответственность, что модели кондиционеров воздуха, к которым относится настоящее заявление, это единственные модели кондиционеров, для которых было выдано настоящее заявление.
- 25 (de) erklärt die unter seiner alleinigen Verantwortung, dass die Modelle der Luftkonditionierungseinheiten, die in dieser Erklärung aufgeführt sind, die einzigen Modelle sind, die Gegenstand dieses Erklärungsgegenstandes sind.
- 26 (fr) déclare sous sa seule responsabilité que les modèles de climatiseurs mentionnés dans la présente déclaration.
- 27 (it) dichiara la propria esclusiva responsabilità che i modelli di condizionatori d'aria menzionati nel presente documento sono i soli modelli di condizionatori d'aria per i quali è stata redatta la presente dichiarazione.
- 28 (nl) verklaart onder zijn uitsluitende aansprakelijkheid dat de modellen van airconditioningapparaten die in deze verklaring worden genoemd de enige modellen zijn die het voorwerp van deze verklaring zijn.
- 29 (pl) oświadczam, że wyłącznie w imieniu własnym i w całości odpowiedzialności, że modely klimatyzatorów wymienione w niniejszym oświadczeniu są modelami klimatyzatorów, do których zostało wydane niniejsze oświadczenie.
- 30 (ro) declar sub singura responsabilitate ca modelele climatizatorilor, la care a fost emisă prezenta declarație, sunt modelele climatizatorilor pentru care a fost emisă prezenta declarație.
- 31 (ru) заявляет исключительно под свою ответственность, что модели кондиционеров воздуха, к которым относится настоящее заявление, это единственные модели кондиционеров, для которых было выдано настоящее заявление.
- 32 (de) erklärt die unter seiner alleinigen Verantwortung, dass die Modelle der Luftkonditionierungseinheiten, die in dieser Erklärung aufgeführt sind, die einzigen Modelle sind, die Gegenstand dieses Erklärungsgegenstandes sind.
- 33 (fr) déclare sous sa seule responsabilité que les modèles de climatiseurs mentionnés dans la présente déclaration.
- 34 (it) dichiara la propria esclusiva responsabilità che i modelli di condizionatori d'aria menzionati nel presente documento sono i soli modelli di condizionatori d'aria per i quali è stata redatta la presente dichiarazione.
- 35 (nl) verklaart onder zijn uitsluitende aansprakelijkheid dat de modellen van airconditioningapparaten die in deze verklaring worden genoemd de enige modellen zijn die het voorwerp van deze verklaring zijn.
- 36 (pl) oświadczam, że wyłącznie w imieniu własnym i w całości odpowiedzialności, że modely klimatyzatorów wymienione w niniejszym oświadczeniu są modelami klimatyzatorów, do których zostało wydane niniejsze oświadczenie.
- 37 (ro) declar sub singura responsabilitate ca modelele climatizatorilor, la care a fost emisă prezenta declarație, sunt modelele climatizatorilor pentru care a fost emisă prezenta declarație.
- 38 (ru) заявляет исключительно под свою ответственность, что модели кондиционеров воздуха, к которым относится настоящее заявление, это единственные модели кондиционеров, для которых было выдано настоящее заявление.

- 18 (en) declare that the following standard(s) or other normative document(s), provided that these are used in accordance with our instructions:
- 19 (de) erklären die unter ihrer alleinigen Verantwortung, dass die Modelle der Luftkonditionierungseinheiten, die in dieser Erklärung aufgeführt sind, die einzigen Modelle sind, die Gegenstand dieses Erklärungsgegenstandes sind.
- 20 (fr) déclare sous sa seule responsabilité que les modèles de climatiseurs mentionnés dans la présente déclaration.
- 21 (it) dichiara la propria esclusiva responsabilità che i modelli di condizionatori d'aria menzionati nel presente documento sono i soli modelli di condizionatori d'aria per i quali è stata redatta la presente dichiarazione.
- 22 (nl) verklaart onder zijn uitsluitende aansprakelijkheid dat de modellen van airconditioningapparaten die in deze verklaring worden genoemd de enige modellen zijn die het voorwerp van deze verklaring zijn.
- 23 (pl) oświadczam, że wyłącznie w imieniu własnym i w całości odpowiedzialności, że modely klimatyzatorów wymienione w niniejszym oświadczeniu są modelami klimatyzatorów, do których zostało wydane niniejsze oświadczenie.
- 24 (ro) declar sub singura responsabilitate ca modelele climatizatorilor, la care a fost emisă prezenta declarație, sunt modelele climatizatorilor pentru care a fost emisă prezenta declarație.
- 25 (ru) заявляет исключительно под свою ответственность, что модели кондиционеров воздуха, к которым относится настоящее заявление, это единственные модели кондиционеров, для которых было выдано настоящее заявление.
- 26 (de) erklärt die unter seiner alleinigen Verantwortung, dass die Modelle der Luftkonditionierungseinheiten, die in dieser Erklärung aufgeführt sind, die einzigen Modelle sind, die Gegenstand dieses Erklärungsgegenstandes sind.
- 27 (fr) déclare sous sa seule responsabilité que les modèles de climatiseurs mentionnés dans la présente déclaration.
- 28 (it) dichiara la propria esclusiva responsabilità che i modelli di condizionatori d'aria menzionati nel presente documento sono i soli modelli di condizionatori d'aria per i quali è stata redatta la presente dichiarazione.
- 29 (nl) verklaart onder zijn uitsluitende aansprakelijkheid dat de modellen van airconditioningapparaten die in deze verklaring worden genoemd de enige modellen zijn die het voorwerp van deze verklaring zijn.
- 30 (pl) oświadczam, że wyłącznie w imieniu własnym i w całości odpowiedzialności, że modely klimatyzatorów wymienione w niniejszym oświadczeniu są modelami klimatyzatorów, do których zostało wydane niniejsze oświadczenie.
- 31 (ro) declar sub singura responsabilitate ca modelele climatizatorilor, la care a fost emisă prezenta declarație, sunt modelele climatizatorilor pentru care a fost emisă prezenta declarație.
- 32 (ru) заявляет исключительно под свою ответственность, что модели кондиционеров воздуха, к которым относится настоящее заявление, это единственные модели кондиционеров, для которых было выдано настоящее заявление.
- 33 (de) erklärt die unter seiner alleinigen Verantwortung, dass die Modelle der Luftkonditionierungseinheiten, die in dieser Erklärung aufgeführt sind, die einzigen Modelle sind, die Gegenstand dieses Erklärungsgegenstandes sind.
- 34 (fr) déclare sous sa seule responsabilité que les modèles de climatiseurs mentionnés dans la présente déclaration.
- 35 (it) dichiara la propria esclusiva responsabilità che i modelli di condizionatori d'aria menzionati nel presente documento sono i soli modelli di condizionatori d'aria per i quali è stata redatta la presente dichiarazione.
- 36 (nl) verklaart onder zijn uitsluitende aansprakelijkheid dat de modellen van airconditioningapparaten die in deze verklaring worden genoemd de enige modellen zijn die het voorwerp van deze verklaring zijn.
- 37 (pl) oświadczam, że wyłącznie w imieniu własnym i w całości odpowiedzialności, że modely klimatyzatorów wymienione w niniejszym oświadczeniu są modelami klimatyzatorów, do których zostało wydane niniejsze oświadczenie.
- 38 (ro) declar sub singura responsabilitate ca modelele climatizatorilor, la care a fost emisă prezenta declarație, sunt modelele climatizatorilor pentru care a fost emisă prezenta declarație.
- 39 (ru) заявляет исключительно под свою ответственность, что модели кондиционеров воздуха, к которым относится настоящее заявление, это единственные модели кондиционеров, для которых было выдано настоящее заявление.

- 18 (en) declare that the following standard(s) or other normative document(s), provided that these are used in accordance with our instructions:
- 19 (de) erklären die unter ihrer alleinigen Verantwortung, dass die Modelle der Luftkonditionierungseinheiten, die in dieser Erklärung aufgeführt sind, die einzigen Modelle sind, die Gegenstand dieses Erklärungsgegenstandes sind.
- 20 (fr) déclare sous sa seule responsabilité que les modèles de climatiseurs mentionnés dans la présente déclaration.
- 21 (it) dichiara la propria esclusiva responsabilità che i modelli di condizionatori d'aria menzionati nel presente documento sono i soli modelli di condizionatori d'aria per i quali è stata redatta la presente dichiarazione.
- 22 (nl) verklaart onder zijn uitsluitende aansprakelijkheid dat de modellen van airconditioningapparaten die in deze verklaring worden genoemd de enige modellen zijn die het voorwerp van deze verklaring zijn.
- 23 (pl) oświadczam, że wyłącznie w imieniu własnym i w całości odpowiedzialności, że modely klimatyzatorów wymienione w niniejszym oświadczeniu są modelami klimatyzatorów, do których zostało wydane niniejsze oświadczenie.
- 24 (ro) declar sub singura responsabilitate ca modelele climatizatorilor, la care a fost emisă prezenta declarație, sunt modelele climatizatorilor pentru care a fost emisă prezenta declarație.
- 25 (ru) заявляет исключительно под свою ответственность, что модели кондиционеров воздуха, к которым относится настоящее заявление, это единственные модели кондиционеров, для которых было выдано настоящее заявление.
- 26 (de) erklärt die unter seiner alleinigen Verantwortung, dass die Modelle der Luftkonditionierungseinheiten, die in dieser Erklärung aufgeführt sind, die einzigen Modelle sind, die Gegenstand dieses Erklärungsgegenstandes sind.
- 27 (fr) déclare sous sa seule responsabilité que les modèles de climatiseurs mentionnés dans la présente déclaration.
- 28 (it) dichiara la propria esclusiva responsabilità che i modelli di condizionatori d'aria menzionati nel presente documento sono i soli modelli di condizionatori d'aria per i quali è stata redatta la presente dichiarazione.
- 29 (nl) verklaart onder zijn uitsluitende aansprakelijkheid dat de modellen van airconditioningapparaten die in deze verklaring worden genoemd de enige modellen zijn die het voorwerp van deze verklaring zijn.
- 30 (pl) oświadczam, że wyłącznie w imieniu własnym i w całości odpowiedzialności, że modely klimatyzatorów wymienione w niniejszym oświadczeniu są modelami klimatyzatorów, do których zostało wydane niniejsze oświadczenie.
- 31 (ro) declar sub singura responsabilitate ca modelele climatizatorilor, la care a fost emisă prezenta declarație, sunt modelele climatizatorilor pentru care a fost emisă prezenta declarație.
- 32 (ru) заявляет исключительно под свою ответственность, что модели кондиционеров воздуха, к которым относится настоящее заявление, это единственные модели кондиционеров, для которых было выдано настоящее заявление.
- 33 (de) erklärt die unter seiner alleinigen Verantwortung, dass die Modelle der Luftkonditionierungseinheiten, die in dieser Erklärung aufgeführt sind, die einzigen Modelle sind, die Gegenstand dieses Erklärungsgegenstandes sind.
- 34 (fr) déclare sous sa seule responsabilité que les modèles de climatiseurs mentionnés dans la présente déclaration.
- 35 (it) dichiara la propria esclusiva responsabilità che i modelli di condizionatori d'aria menzionati nel presente documento sono i soli modelli di condizionatori d'aria per i quali è stata redatta la presente dichiarazione.
- 36 (nl) verklaart onder zijn uitsluitende aansprakelijkheid dat de modellen van airconditioningapparaten die in deze verklaring worden genoemd de enige modellen zijn die het voorwerp van deze verklaring zijn.
- 37 (pl) oświadczam, że wyłącznie w imieniu własnym i w całości odpowiedzialności, że modely klimatyzatorów wymienione w niniejszym oświadczeniu są modelami klimatyzatorów, do których zostało wydane niniejsze oświadczenie.
- 38 (ro) declar sub singura responsabilitate ca modelele climatizatorilor, la care a fost emisă prezenta declarație, sunt modelele climatizatorilor pentru care a fost emisă prezenta declarație.
- 39 (ru) заявляет исключительно под свою ответственность, что модели кондиционеров воздуха, к которым относится настоящее заявление, это единственные модели кондиционеров, для которых было выдано настоящее заявление.

- 18 (en) declare that the following standard(s) or other normative document(s), provided that these are used in accordance with our instructions:
- 19 (de) erklären die unter ihrer alleinigen Verantwortung, dass die Modelle der Luftkonditionierungseinheiten, die in dieser Erklärung aufgeführt sind, die einzigen Modelle sind, die Gegenstand dieses Erklärungsgegenstandes sind.
- 20 (fr) déclare sous sa seule responsabilité que les modèles de climatiseurs mentionnés dans la présente déclaration.
- 21 (it) dichiara la propria esclusiva responsabilità che i modelli di condizionatori d'aria menzionati nel presente documento sono i soli modelli di condizionatori d'aria per i quali è stata redatta la presente dichiarazione.
- 22 (nl) verklaart onder zijn uitsluitende aansprakelijkheid dat de modellen van airconditioningapparaten die in deze verklaring worden genoemd de enige modellen zijn die het voorwerp van deze verklaring zijn.
- 23 (pl) oświadczam, że wyłącznie w imieniu własnym i w całości odpowiedzialności, że modely klimatyzatorów wymienione w niniejszym oświadczeniu są modelami klimatyzatorów, do których zostało wydane niniejsze oświadczenie.
- 24 (ro) declar sub singura responsabilitate ca modelele climatizatorilor, la care a fost emisă prezenta declarație, sunt modelele climatizatorilor pentru care a fost emisă prezenta declarație.
- 25 (ru) заявляет исключительно под свою ответственность, что модели кондиционеров воздуха, к которым относится настоящее заявление, это единственные модели кондиционеров, для которых было выдано настоящее заявление.
- 26 (de) erklärt die unter seiner alleinigen Verantwortung, dass die Modelle der Luftkonditionierungseinheiten, die in dieser Erklärung aufgeführt sind, die einzigen Modelle sind, die Gegenstand dieses Erklärungsgegenstandes sind.
- 27 (fr) déclare sous sa seule responsabilité que les modèles de climatiseurs mentionnés dans la présente déclaration.
- 28 (it) dichiara la propria esclusiva responsabilità che i modelli di condizionatori d'aria menzionati nel presente documento sono i soli modelli di condizionatori d'aria per i quali è stata redatta la presente dichiarazione.
- 29 (nl) verklaart onder zijn uitsluitende aansprakelijkheid dat de modellen van airconditioningapparaten die in deze verklaring worden genoemd de enige modellen zijn die het voorwerp van deze verklaring zijn.
- 30 (pl) oświadczam, że wyłącznie w imieniu własnym i w całości odpowiedzialności, że modely klimatyzatorów wymienione w niniejszym oświadczeniu są modelami klimatyzatorów, do których zostało wydane niniejsze oświadczenie.
- 31 (ro) declar sub singura responsabilitate ca modelele climatizatorilor, la care a fost emisă prezenta declarație, sunt modelele climatizatorilor pentru care a fost emisă prezenta declarație.
- 32 (ru) заявляет исключительно под свою ответственность, что модели кондиционеров воздуха, к которым относится настоящее заявление, это единственные модели кондиционеров, для которых было выдано настоящее заявление.
- 33 (de) erklärt die unter seiner alleinigen Verantwortung, dass die Modelle der Luftkonditionierungseinheiten, die in dieser Erklärung aufgeführt sind, die einzigen Modelle sind, die Gegenstand dieses Erklärungsgegenstandes sind.
- 34 (fr) déclare sous sa seule responsabilité que les modèles de climatiseurs mentionnés dans la présente déclaration.
- 35 (it) dichiara la propria esclusiva responsabilità che i modelli di condizionatori d'aria menzionati nel presente documento sono i soli modelli di condizionatori d'aria per i quali è stata redatta la presente dichiarazione.
- 36 (nl) verklaart onder zijn uitsluitende aansprakelijkheid dat de modellen van airconditioningapparaten die in deze verklaring worden genoemd de enige modellen zijn die het voorwerp van deze verklaring zijn.
- 37 (pl) oświadczam, że wyłącznie w imieniu własnym i w całości odpowiedzialności, że modely klimatyzatorów wymienione w niniejszym oświadczeniu są modelami klimatyzatorów, do których zostało wydane niniejsze oświadczenie.
- 38 (ro) declar sub singura responsabilitate ca modelele climatizatorilor, la care a fost emisă prezenta declarație, sunt modelele climatizatorilor pentru care a fost emisă prezenta declarație.
- 39 (ru) заявляет исключительно под свою ответственность, что модели кондиционеров воздуха, к которым относится настоящее заявление, это единственные модели кондиционеров, для которых было выдано настоящее заявление.

- 01 Directives amended.
- 02 Direktiven, med senere ændringer.
- 03 Directives, les que modifiées.
- 04 Richtlijnen, zoals gewijzigd.
- 05 Directives, sau în amendament.
- 06 Directives, come da modifica.
- 07 Örtförelse, om ändring av föreskrifter.
- 08 Directives, conform amendamentelor.
- 09 Директива с изменениями.
- 10 Direktiver, med senere ændringer.
- 11 Direktive, med frelagna ändringar.
- 12 Direktive, les que modifiées.
- 13 Direktive, zoals gewijzigd.
- 14 v pravnom znení.
- 15 Spomenica, kako je izmijenjena.
- 16 irányelvények és módosítások rendelkezései.
- 17 z izmenjenimi predpisi.
- 18 Direktiver, med senere ændringer.
- 19 Direktive z usmi spremembami.
- 20 Direktiv koos muudatustega.
- 21 Директив с реверса изменения.
- 22 Direktivissa su pärijmuutusi.
- 23 Direktive, y palmon meisi.
- 24 Sporandice, y palmon meisi.
- 25 Dajstveniki, s izmenjenimi predpisi.

<A>	DAIKIN.TCF.032E11/02-2021
	DEKRA (NB0344)
<C>	2159619.0551-EMC

- 19** Daikin Europe N.V. is authorised to compile the Technical Construction File.
- 20** Daikin Europe N.V. hat die Berechtigung die Technische Konstruktionsakte zusammenzustellen.
- 21** Daikin Europe N.V. est autorisée à compiler le Dossier de Construction Technique.
- 22** Daikin Europe N.V. is authorised to compile the Technical Construction File.
- 23** Daikin Europe N.V. is authorised to compile the Technical Construction File.
- 24** Spoločnosť Daikin Europe N.V. je oprávnená vyvíjať technické dokumentácie.
- 25** Daikin Europe N.V. is authorised to compile the Technical Construction File.

Table of contents

1	About the documentation	5
1.1	About this document.....	5
2	Specific installer safety instructions	5
3	About the box	7
3.1	Outdoor unit.....	7
3.1.1	To remove the accessories from the outdoor unit.....	7
4	Unit installation	7
4.1	Preparing the installation site.....	7
4.1.1	Installation site requirements of the outdoor unit.....	7
4.1.2	Additional installation site requirements of the outdoor unit in cold climates.....	8
4.2	Mounting the outdoor unit.....	8
4.2.1	To provide the installation structure.....	8
4.2.2	To install the outdoor unit.....	8
4.2.3	To provide drainage.....	8
5	Piping installation	9
5.1	Preparing refrigerant piping.....	9
5.1.1	Refrigerant piping requirements.....	9
5.1.2	Refrigerant piping insulation.....	9
5.1.3	Refrigerant piping length and height difference.....	9
5.2	Connecting the refrigerant piping.....	9
5.2.1	To connect the refrigerant piping to the outdoor unit ..	9
5.3	Checking the refrigerant piping.....	10
5.3.1	To check for leaks.....	10
5.3.2	To perform vacuum drying.....	10
6	Charging refrigerant	10
6.1	About the refrigerant.....	10
6.2	To determine the additional refrigerant amount.....	10
6.3	To determine the complete recharge amount.....	10
6.4	To charge additional refrigerant.....	11
6.5	To fix the fluorinated greenhouse gases label.....	11
7	Electrical installation	11
7.1	Specifications of standard wiring components.....	12
7.2	To connect the electrical wiring to the outdoor unit.....	12
8	Finishing the outdoor unit installation	12
8.1	To finish the outdoor unit installation.....	12
9	Configuration	12
9.1	Facility setting.....	12
9.1.1	To set the facility mode.....	12
9.2	Standby electricity saving function.....	13
9.2.1	About the standby electricity saving function.....	13
9.2.2	To turn on standby electricity saving function.....	13
10	Commissioning	13
10.1	Checklist before commissioning.....	13
10.2	Checklist during commissioning.....	13
10.3	To perform a test run.....	14
11	Troubleshooting	14
11.1	Fault diagnosis using LED on outdoor unit PCB.....	14
12	Disposal	14
13	Technical data	14
13.1	Wiring diagram.....	14
13.1.1	Unified wiring diagram legend.....	14

1 About the documentation

1.1 About this document

Target audience

Authorised installers



WARNING

Make sure installation, servicing, maintenance, repair and applied materials follow the instructions from Daikin and, in addition, comply with applicable legislation and are performed by qualified persons only. In Europe and areas where IEC standards apply, EN/IEC 60335-2-40 is the applicable standard.



INFORMATION

This document only describes installation instructions specific to the outdoor unit. For installation of the indoor unit (mounting the indoor unit, connecting the refrigerant piping to the indoor unit, connecting the electrical wiring to the indoor unit ...), see the installation manual of the indoor unit.

Documentation set

This document is part of a documentation set. The complete set consists of:

- **General safety precautions:**
 - Safety instructions that you **MUST** read before installing
 - Format: Paper (in the box of the outdoor unit)
- **Outdoor unit installation manual:**
 - Installation instructions
 - Format: Paper (in the box of the outdoor unit)
- **Installer reference guide:**
 - Preparation of the installation, reference data,...
 - Format: Digital files on <http://www.daikineurope.com/support-and-manuals/product-information/>

Latest revisions of the supplied documentation may be available on the regional Daikin website or via your dealer.

The original documentation is written in English. All other languages are translations.

Technical engineering data

- A **subset** of the latest technical data is available on the regional Daikin website (publicly accessible).
- The **full set** of latest technical data is available on the Daikin Business Portal (authentication required).

2 Specific installer safety instructions

Always observe the following safety instructions and regulations.

Unit installation (see "4 Unit installation" [▶ 7])



WARNING

Installation shall be done by an installer, the choice of materials and installation shall comply with the applicable legislation. In Europe, EN378 is the applicable standard.

2 Specific installer safety instructions

Installation site (see "4.1 Preparing the installation site" ▶ 7)

CAUTION

- Check if the installation location can support the unit's weight. Poor installation is hazardous. It can also cause vibrations or unusual operating noise.
- Provide sufficient service space.
- Do NOT install the unit so that it is in contact with a ceiling or a wall, as this may cause vibrations.

WARNING

The appliance shall be stored in a room without continuously operating ignition sources (example: open flames, an operating gas appliance or an operating electric heater).

Connecting the refrigerant piping (see "5.2 Connecting the refrigerant piping" ▶ 9)

CAUTION

- No brazing or welding on site for units with R32 refrigerant charge during shipment.
- During installation of the refrigeration system, joining of parts with at least one part charged shall be performed taking into account the following requirements: inside occupied spaces non permanent joints are not allowed for R32 refrigerant except for site made joints directly connecting the indoor unit to piping. Site made joints directly connecting piping to indoor units shall be of non permanent type.

CAUTION

- Use the flare nut fixed to the unit.
- To prevent gas leakage, apply refrigeration oil only to the inside of the flare. Use refrigeration oil for R32.
- Do NOT reuse joints.

CAUTION

- Do NOT use mineral oil on flared part.
- Do NOT reuse piping from previous installations.
- NEVER install a drier to this R32 unit to guarantee its lifetime. The drying material may dissolve and damage the system.

WARNING

Connect the refrigerant piping securely before running the compressor. If the refrigerant piping is NOT connected and the stop valve is open when the compressor is run, air will be sucked in. This will cause abnormal pressure in the refrigeration cycle, which may result in equipment damage and even injury.

CAUTION

- Incomplete flaring may cause refrigerant gas leakage.
- Do NOT re-use flares. Use new flares to prevent refrigerant gas leakage.
- Use flare nuts that are included with the unit. Using different flare nuts may cause refrigerant gas leakage.

CAUTION

Do NOT open the valves before flaring is complete. This would cause refrigerant gas leakage.

DANGER: RISK OF EXPLOSION

Do NOT start the unit if it is vacuumed.

Charging refrigerant (see "6 Charging refrigerant" ▶ 10)

WARNING

The refrigerant inside the unit is mildly flammable, but normally does NOT leak. If the refrigerant leaks in the room and comes in contact with fire from a burner, a heater, or a cooker, this may result in fire, or the formation of a harmful gas.

Turn off any combustible heating devices, ventilate the room, and contact the dealer where you purchased the unit.

Do NOT use the unit until a service person confirms that the part from which the refrigerant leaked has been repaired.

WARNING

- Only use R32 as refrigerant. Other substances may cause explosions and accidents.
- R32 contains fluorinated greenhouse gases. Its global warming potential (GWP) value is 675. Do NOT vent these gases into the atmosphere.
- When charging refrigerant, ALWAYS use protective gloves and safety glasses.

CAUTION

To avoid compressor breakdown, do NOT charge more than the specified amount of refrigerant.

WARNING

NEVER directly touch any accidental leaking refrigerant. This could result in severe wounds caused by frostbite.

Electrical installation (see "7 Electrical installation" ▶ 11)

WARNING

Appliance shall be installed in accordance with national wiring regulations.

WARNING

- All wiring MUST be performed by an authorised electrician and MUST comply with the applicable legislation.
- Make electrical connections to the fixed wiring.
- All components procured on-site and all electrical construction MUST comply with the applicable legislation.

WARNING

- If the power supply has a missing or wrong N-phase, equipment might break down.
- Establish proper earthing. Do NOT earth the unit to a utility pipe, surge absorber, or telephone earth. Incomplete earthing may cause electrical shock.
- Install the required fuses or circuit breakers.
- Secure the electrical wiring with cable ties so that the cables do NOT come in contact with sharp edges or piping, particularly on the high-pressure side.
- Do NOT use taped wires, stranded conductor wires, extension cords, or connections from a star system. They can cause overheating, electrical shock or fire.
- Do NOT install a phase advancing capacitor, because this unit is equipped with an inverter. A phase advancing capacitor will reduce performance and may cause accidents.

WARNING
ALWAYS use multicore cable for power supply cables.

WARNING
Use an all-pole disconnection type breaker with at least 3 mm between the contact point gaps that provide full disconnection under overvoltage category III.

WARNING
If the supply cord is damaged, it MUST be replaced by the manufacturer, its service agent or similarly qualified persons in order to avoid a hazard.

WARNING
Do NOT connect the power supply to the indoor unit. This could result in electrical shock or fire.

WARNING

- Do NOT use locally purchased electrical parts inside the product.
- Do NOT branch the power supply for the drain pump, etc. from the terminal block. This could result in electrical shock or fire.

WARNING
Keep the interconnection wiring away from copper pipes without thermal insulation as such pipes will be very hot.

DANGER: RISK OF ELECTROCUTION
All electrical parts (including thermistors) are powered by the power supply. Do not touch them with bare hands.

DANGER: RISK OF ELECTROCUTION
Disconnect the power supply for more than 10 minutes, and measure the voltage at the terminals of main circuit capacitors or electrical components before servicing. The voltage MUST be less than 50 V DC before you can touch electrical components. For the location of the terminals, see the wiring diagram.

Finishing indoor unit installation (see "8 Finishing the outdoor unit installation" [p 12])

DANGER: RISK OF ELECTROCUTION

- Make sure that the system is earthed properly.
- Turn off the power supply before servicing.
- Install the switch box cover before turning on the power supply.

Commissioning (see "10 Commissioning" [p 13])

DANGER: RISK OF ELECTROCUTION

DANGER: RISK OF BURNING/SCALDING

CAUTION
Do NOT perform the test operation while working on the indoor units.
When performing the test operation, NOT only the outdoor unit, but the connected indoor unit will operate as well. Working on an indoor unit while performing a test operation is dangerous.

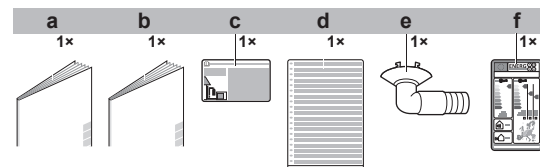
CAUTION
Do NOT insert fingers, rods or other objects into the air inlet or outlet. Do NOT remove the fan guard. When the fan is rotating at high speed, it will cause injury.

3 About the box

3.1 Outdoor unit

3.1.1 To remove the accessories from the outdoor unit

- Lift the outdoor unit.
- Remove the accessories at the bottom of the package.



- a General safety precautions
- b Outdoor unit installation manual
- c Fluorinated greenhouse gases label
- d Multilingual fluorinated greenhouse gases label
- e Drain plug (located on the bottom of the packing case)
- f Energy label

4 Unit installation

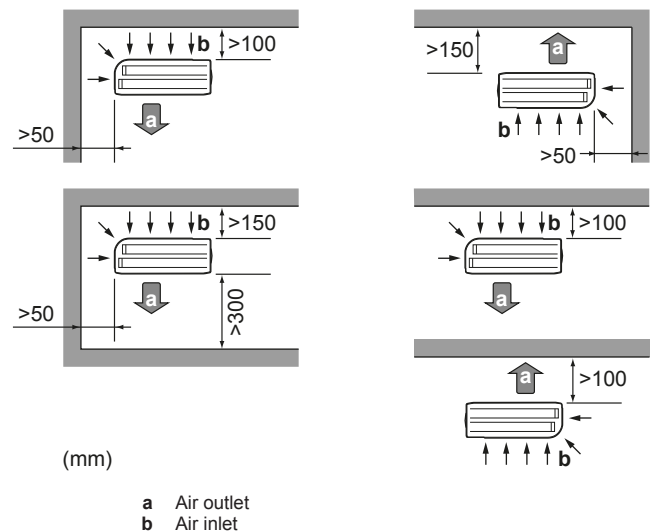
WARNING
Installation shall be done by an installer, the choice of materials and installation shall comply with the applicable legislation. In Europe, EN378 is the applicable standard.

4.1 Preparing the installation site

WARNING
The appliance shall be stored in a room without continuously operating ignition sources (example: open flames, an operating gas appliance or an operating electric heater).

4.1.1 Installation site requirements of the outdoor unit

Mind the following spacing guidelines:



NOTICE
The height of the wall on the outlet side of the outdoor unit MUST be ≤1200 mm.

4 Unit installation

It is recommended to install a baffle plate when the air outlet is exposed to wind.

It is recommended to install the outdoor unit with the air inlet facing the wall and NOT directly exposed to the wind.

Do NOT install the unit in sound sensitive areas (e.g. near a bedroom), so that the operation noise will cause no trouble.

Note: If the sound is measured under actual installation conditions, the measured value might be higher than the sound pressure level mentioned in "Sound spectrum" in the data book due to environmental noise and sound reflections.

INFORMATION

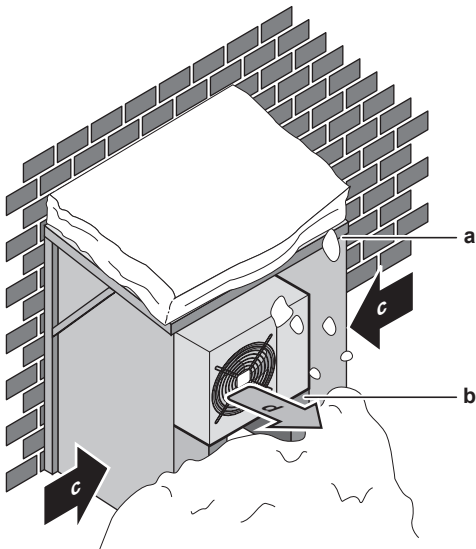
The sound pressure level is less than 70 dBA.

The outdoor unit is designed for outdoor installation only and for ambient temperatures specified in the table below (unless otherwise specified in the operation manual of the connected indoor unit).

Model	Cooling	Heating
RXM-R, ARXM-R	-10~50°C DB	-20~24°C DB
RXA-A, RXJ-M	-10~46°C DB	-15~24°C DB

4.1.2 Additional installation site requirements of the outdoor unit in cold climates

Protect the outdoor unit against direct snowfall and take care that the outdoor unit is NEVER snowed up.



- a Snow cover or shed
- b Pedestal
- c Prevailing wind direction
- d Air outlet

It is recommended to provide at least 150 mm of free space below the unit (300 mm for heavy snowfall areas). Additionally, make sure the unit is positioned at least 100 mm above the maximum expected level of snow. If necessary, construct a pedestal. See "4.2 Mounting the outdoor unit" [p. 8] for more details.

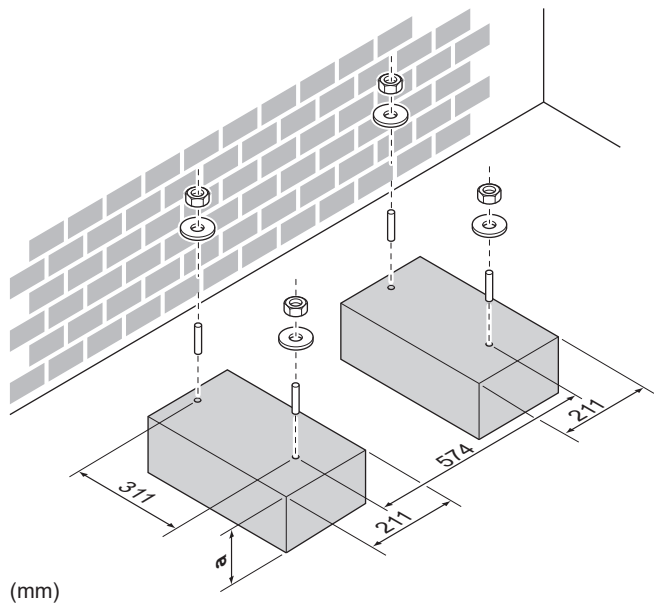
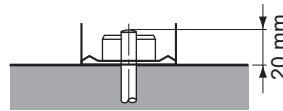
In heavy snowfall areas it is very important to select an installation site where the snow will NOT affect the unit. If lateral snowfall is possible, make sure that the heat exchanger coil is NOT affected by the snow. If necessary, install a snow cover or shed and a pedestal.

4.2 Mounting the outdoor unit

4.2.1 To provide the installation structure

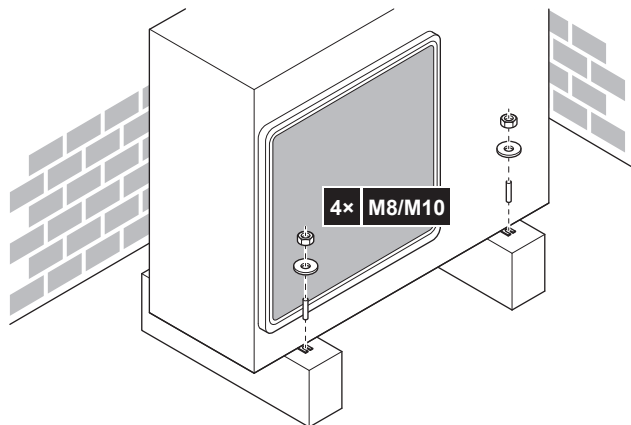
Use a vibration-proof rubber (field supply) in cases where vibrations may be transmitted to the building.

Prepare 4 sets of M8 or M10 anchor bolts, nuts and washers (field supply).



a 100 mm above expected level of snow

4.2.2 To install the outdoor unit



4.2.3 To provide drainage



NOTICE

If the unit is installed in a cold climate, take adequate measures so that the evacuated condensate CANNOT freeze.



NOTICE

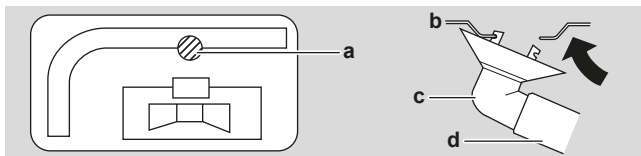
If the drain holes of the outdoor unit are blocked up by a mounting base or floor surface, place additional foot bases ≤30 mm under the outdoor unit's feet.



INFORMATION

For information on the available options, contact your dealer.

- 1 Use a drain plug for drainage.
- 2 Use a Ø16 mm hose (field supply).



- a Drain port
- b Bottom frame
- c Drain plug
- d Hose (field supply)

5 Piping installation

5.1 Preparing refrigerant piping

5.1.1 Refrigerant piping requirements



NOTICE

The piping and other pressure-containing parts shall be suitable for refrigerant. Use phosphoric acid deoxidised seamless copper for refrigerant.

- **Piping material:** Phosphoric acid deoxidised seamless copper.
- **Flare connections:** Only use annealed material.
- **Piping diameter:**

Liquid piping	Ø6.4 mm (1/4")
Gas piping	Ø9.5 mm (3/8")

- **Piping temper grade and thickness:**

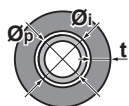
Outer diameter (Ø)	Temper grade	Thickness (t) ^(a)	
6.4 mm (1/4")	Annealed (O)	≥0.8 mm	
9.5 mm (3/8")	Annealed (O)		

^(a) Depending on the applicable legislation and the maximum working pressure of the unit (see "PS High" on the unit name plate), larger piping thickness might be required.

5.1.2 Refrigerant piping insulation

- Use polyethylene foam as insulation material:
 - with a heat transfer rate between 0.041 and 0.052 W/mK (0.035 and 0.045 kcal/mh°C)
 - with a heat resistance of at least 120°C
- Insulation thickness

Pipe outer diameter (Ø _p)	Insulation inner diameter (Ø _i)	Insulation thickness (t)
6.4 mm (1/4")	8~10 mm	≥10 mm
9.5 mm (3/8")	12~15 mm	



If the temperature is higher than 30°C and the humidity is higher than RH 80%, the thickness of the insulation materials should be at least 20 mm to prevent condensation on the surface of the insulation.

5.1.3 Refrigerant piping length and height difference

What?	Distance
Maximum allowable pipe length	20 m

What?	Distance
Minimum allowable pipe length	1.5 m
Maximum allowable height difference	15 m

5.2 Connecting the refrigerant piping



DANGER: RISK OF BURNING/SCALDING



CAUTION

- No brazing or welding on site for units with R32 refrigerant charge during shipment.
- During installation of the refrigeration system, joining of parts with at least one part charged shall be performed taking into account the following requirements: inside occupied spaces non permanent joints are not allowed for R32 refrigerant except for site made joints directly connecting the indoor unit to piping. Site made joints directly connecting piping to indoor units shall be of non permanent type.

5.2.1 To connect the refrigerant piping to the outdoor unit

- **Piping length.** Keep field piping as short as possible.
- **Piping protection.** Protect the field piping against physical damage.



WARNING

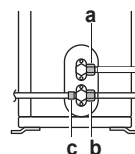
Connect the refrigerant piping securely before running the compressor. If the refrigerant piping is NOT connected and the stop valve is open when the compressor is run, air will be sucked in. This will cause abnormal pressure in the refrigeration cycle, which may result in equipment damage and even injury.



CAUTION

- Use the flare nut fixed to the unit.
- To prevent gas leakage, apply refrigeration oil only to the inside of the flare. Use refrigeration oil for R32.
- Do NOT reuse joints.

- 1 Connect the liquid refrigerant connection from the indoor unit to the liquid stop valve of the outdoor unit.



- a Liquid stop valve
- b Gas stop valve
- c Service port

- 2 Connect the gas refrigerant connection from the indoor unit to the gas stop valve of the outdoor unit.



NOTICE

It is recommended that the refrigerant piping between indoor and outdoor unit is installed in a ducting or the refrigerant piping is wrapped with finishing tape.

6 Charging refrigerant

5.3 Checking the refrigerant piping

5.3.1 To check for leaks



NOTICE

Do NOT exceed the unit's maximum working pressure (see "PS High" on the unit name plate).



NOTICE

ALWAYS use a recommended bubble test solution from your wholesaler.

NEVER use soap water:

- Soap water may cause cracking of components, such as flare nuts or stop valve caps.
- Soap water may contain salt, which absorbs moisture that will freeze when the piping gets cold.
- Soap water contains ammonia which may lead to corrosion of flared joints (between the brass flare nut and the copper flare).

- 1 Charge the system with nitrogen gas up to a gauge pressure of at least 200 kPa (2 bar). It is recommended to pressurize to 3000 kPa (30 bar) in order to detect small leaks.
- 2 Check for leaks by applying the bubble test solution to all connections.
- 3 Discharge all nitrogen gas.

5.3.2 To perform vacuum drying



DANGER: RISK OF EXPLOSION

Do NOT start the unit if it is vacuumed.

- 1 Vacuum the system until the pressure on the manifold indicates -0.1 MPa (-1 bar).
- 2 Leave as is for 4-5 minutes and check the pressure:

If the pressure...	Then...
Does not change	There is no moisture in the system. This procedure is finished.
Increases	There is moisture in the system. Go to the next step.

- 3 Vacuum the system for at least 2 hours to a manifold pressure of -0.1 MPa (-1 bar).
- 4 After turning the pump OFF, check the pressure for at least 1 hour.
- 5 If you do NOT reach the target vacuum or CANNOT maintain the vacuum for 1 hour, do the following:
 - Check for leaks again.
 - Perform vacuum drying again.



NOTICE

Make sure to open the stop valves after installing the refrigerant piping and performing vacuum drying. Running the system with the stop valves closed may break the compressor.

6 Charging refrigerant

6.1 About the refrigerant

This product contains fluorinated greenhouse gases. Do NOT vent gases into the atmosphere.

Refrigerant type: R32

Global warming potential (GWP) value: 675



WARNING: MILDLY FLAMMABLE MATERIAL

The refrigerant inside this unit is mildly flammable.



WARNING

The appliance shall be stored in a room without continuously operating ignition sources (example: open flames, an operating gas appliance or an operating electric heater).



WARNING

- Do NOT pierce or burn refrigerant cycle parts.
- Do NOT use cleaning materials or means to accelerate the defrosting process other than those recommended by the manufacturer.
- Be aware that the refrigerant inside the system is odourless.



WARNING

The refrigerant inside the unit is mildly flammable, but normally does NOT leak. If the refrigerant leaks in the room and comes in contact with fire from a burner, a heater, or a cooker, this may result in fire, or the formation of a harmful gas.

Turn off any combustible heating devices, ventilate the room, and contact the dealer where you purchased the unit.

Do NOT use the unit until a service person confirms that the part from which the refrigerant leaked has been repaired.



WARNING

NEVER directly touch any accidental leaking refrigerant. This could result in severe wounds caused by frostbite.

6.2 To determine the additional refrigerant amount

If the total liquid piping length is...	Then...
≤ 10 m	Do NOT add additional refrigerant.
> 10 m	$R = (\text{total length (m) of liquid piping} - 10 \text{ m}) \times 0.020$ $R = \text{Additional charge (kg) (rounded in units of 0.01 kg)}$



INFORMATION

Piping length is the one-way length of liquid piping.

6.3 To determine the complete recharge amount



INFORMATION

If a complete recharge is necessary, the total refrigerant charge is: the factory refrigerant charge (see unit name plate) + the determined additional amount.

6.4 To charge additional refrigerant



WARNING

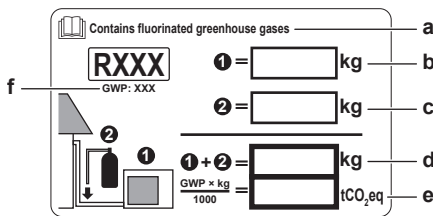
- Only use R32 as refrigerant. Other substances may cause explosions and accidents.
- R32 contains fluorinated greenhouse gases. Its global warming potential (GWP) value is 675. Do NOT vent these gases into the atmosphere.
- When charging refrigerant, ALWAYS use protective gloves and safety glasses.

Prerequisite: Before charging refrigerant, make sure the refrigerant piping is connected and checked (leak test and vacuum drying).

- 1 Connect the refrigerant cylinder to the service port.
- 2 Charge the additional refrigerant amount.
- 3 Open the gas stop valve.

6.5 To fix the fluorinated greenhouse gases label

- 1 Fill in the label as follows:



- a If a multilingual fluorinated greenhouse gases label is delivered with the unit (see accessories), peel off the applicable language and stick it on top of a.
- b Factory refrigerant charge: see unit name plate
- c Additional refrigerant amount charged
- d Total refrigerant charge
- e **Quantity of fluorinated greenhouse gases** of the total refrigerant charge expressed as tonnes CO₂ equivalent.
- f GWP = Global warming potential



NOTICE

Applicable legislation on **fluorinated greenhouse gases** requires that the refrigerant charge of the unit is indicated both in weight and CO₂ equivalent.

Formula to calculate the quantity in CO₂ equivalent tonnes: GWP value of the refrigerant × total refrigerant charge [in kg] / 1000

Use the GWP value mentioned on the refrigerant charge label.

- 2 Fix the label on the inside of the outdoor unit near the gas and liquid stop valves.

7 Electrical installation



DANGER: RISK OF ELECTROCUTION



WARNING

- All wiring **MUST** be performed by an authorised electrician and **MUST** comply with the applicable legislation.
- Make electrical connections to the fixed wiring.
- All components procured on-site and all electrical construction **MUST** comply with the applicable legislation.



WARNING

ALWAYS use multicore cable for power supply cables.



WARNING

Use an all-pole disconnection type breaker with at least 3 mm between the contact point gaps that provide full disconnection under overvoltage category III.



WARNING

If the supply cord is damaged, it **MUST** be replaced by the manufacturer, its service agent or similarly qualified persons in order to avoid a hazard.



WARNING

Do **NOT** connect the power supply to the indoor unit. This could result in electrical shock or fire.



WARNING

- Do **NOT** use locally purchased electrical parts inside the product.
- Do **NOT** branch the power supply for the drain pump, etc. from the terminal block. This could result in electrical shock or fire.



WARNING

Keep the interconnection wiring away from copper pipes without thermal insulation as such pipes will be very hot.



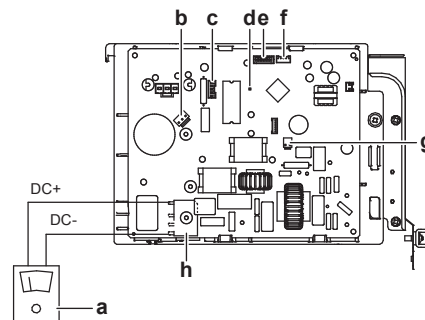
DANGER: RISK OF ELECTROCUTION

All electrical parts (including thermistors) are powered by the power supply. Do not touch them with bare hands.



DANGER: RISK OF ELECTROCUTION

Disconnect the power supply for more than 10 minutes, and measure the voltage at the terminals of main circuit capacitors or electrical components before servicing. The voltage **MUST** be less than 50 V DC before you can touch electrical components. For the location of the terminals, see the wiring diagram.



- a Multimeter (DC voltage range)
- b S80 – reversing solenoid valve lead wire
- c S70 – fan motor lead wire
- d LED
- e S90 – thermistor lead wire
- f S20 – electronic expansion valve lead wire
- g S40 – thermal overload relay lead wire
- h DB1 – diode bridge

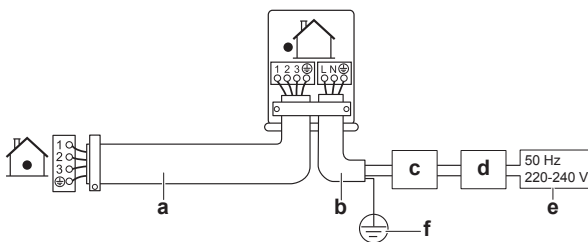
8 Finishing the outdoor unit installation

7.1 Specifications of standard wiring components

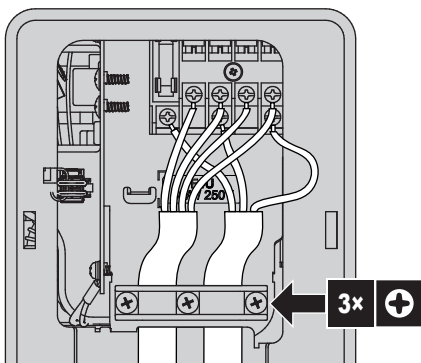
Component		Class 20	Class 25+35
Power supply cable	Voltage	220~240 V	
	Phase	1~	
	Frequency	50 Hz	
	Wire sizes	3-core cable 2.5 mm ² ~4.0 mm ² H05RN-F (60245 IEC 57)	
Interconnection cable (indoor↔outdoor)		4-core cable 1.5 mm ² ~2.5 mm ² and applicable for 220~240 V H05RN-F (60245 IEC 57)	
Recommended circuit breaker		10 A	13 A
Residual current device		MUST comply with applicable legislation	

7.2 To connect the electrical wiring to the outdoor unit

- 1 Remove the service cover.
- 2 Open the wire clamp.
- 3 Connect the interconnection cable and power supply as follows:



- a Interconnection cable
- b Power supply cable
- c Circuit breaker
- d Residual current device
- e Power supply
- f Earth



- 4 Tighten the terminal screws securely. We recommend using a Phillips screwdriver.
- 5 Install the service cover.

8 Finishing the outdoor unit installation

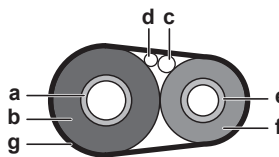
8.1 To finish the outdoor unit installation



DANGER: RISK OF ELECTROCUTION

- Make sure that the system is earthed properly.
- Turn off the power supply before servicing.
- Install the switch box cover before turning on the power supply.

- 1 Insulate and fix the refrigerant piping and cables as follows:



- a Gas pipe
- b Gas pipe insulation
- c Interconnection cable
- d Field wiring (if applicable)
- e Liquid pipe
- f Liquid pipe insulation
- g Finishing tape

- 2 Install the service cover.

9 Configuration

9.1 Facility setting

Use this function for cooling at low outdoor temperature. This function is designed for facilities such as equipment of computer rooms. NEVER use in a residence or office where people occupy the space.

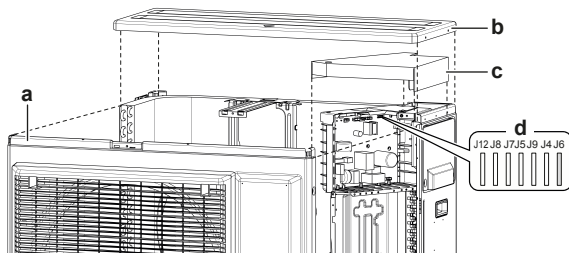
Applicable for: RXM-R, ARXM-R, RXJ-M, RXA-A.

9.1.1 To set the facility mode

When cutting jumper J6 on the PCB, the operation range will expand to -15°C . The facility mode will stop if the outdoor temperature drops below -20°C and resume when the temperature rises again.

To cut jumper J6

- 1 Remove the top plate of the outdoor unit.
- 2 Remove the front plate.
- 3 Remove the drip proof cover.
- 4 Cut jumper J6 on the outdoor unit PCB.



- a Front plate
- b Top plate
- c Drip proof cover
- d Jumpers

i INFORMATION

- The indoor unit may produce Intermittent noise due to the outdoor unit fan turning ON and/or OFF.
- Do NOT place humidifiers or other items which might raise humidity in rooms when you use the facility mode.
- Cutting jumper J6 sets the indoor unit fan to the highest speed.
- Do NOT use this setting in residences or offices with people.

9.2 Standby electricity saving function

9.2.1 About the standby electricity saving function

This mode turns OFF the power supply of the outdoor unit and sets the indoor unit into the standby saving mode to reduce the power consumption of the unit.

This mode is only applicable for outdoor units: ARXM25+35R, RXM20~35R and indoor units: FTXM, ATXM, FVXM.

i INFORMATION

The standby electricity saving can ONLY be used for the units described above.

! WARNING

Before connecting or disconnecting the connector, make sure the power supply is turned off.

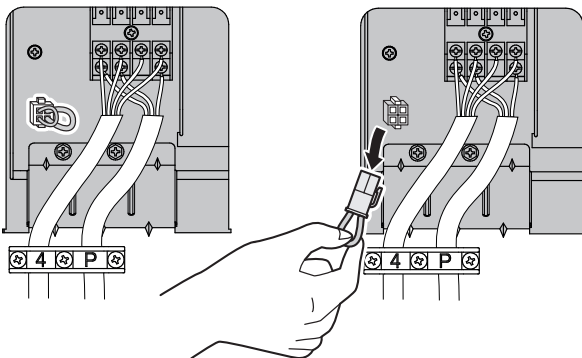
i INFORMATION

Selective connector for standby electricity saving is required if other than applicable indoor unit is connected.

9.2.2 To turn on standby electricity saving function

Prerequisite: The main power supply MUST be turned off.

- 1 Remove the service cover.
- 2 Disconnect the selective standby electricity saving connector.



- 3 Turn on the main power supply.

10 Commissioning

! NOTICE

General commissioning checklist. Next to the commissioning instructions in this chapter, a general commissioning checklist is also available on the Daikin Business Portal (authentication required).

The general commissioning checklist is complementary to the instructions in this chapter and can be used as a guideline and reporting template during the commissioning and hand-over to the user.

! NOTICE

ALWAYS operate the unit with thermistors and/or pressure sensors/switches. If NOT, burning of the compressor might be the result.

10.1 Checklist before commissioning

After the installation of the unit, first check the items listed below. Once all checks are fulfilled, the unit must be closed. Power-up the unit after it is closed.

<input type="checkbox"/>	The indoor unit is properly mounted.
<input type="checkbox"/>	The outdoor unit is properly mounted.
<input type="checkbox"/>	The system is properly earthed and the earth terminals are tightened.
<input type="checkbox"/>	The power supply voltage matches the voltage on the identification label of the unit.
<input type="checkbox"/>	There are NO loose connections or damaged electrical components in the switch box.
<input type="checkbox"/>	There are NO damaged components or squeezed pipes on the inside of the indoor and outdoor units.
<input type="checkbox"/>	There are NO refrigerant leaks .
<input type="checkbox"/>	The refrigerant pipes (gas and liquid) are thermally insulated.
<input type="checkbox"/>	The correct pipe size is installed and the pipes are properly insulated.
<input type="checkbox"/>	The stop valves (gas and liquid) on the outdoor unit are fully open.
<input type="checkbox"/>	The following field wiring has been carried out according to this document and the applicable legislation between the outdoor unit and the indoor unit.
<input type="checkbox"/>	Drainage Make sure drainage flows smoothly. Possible consequence: Condensate water might drip.
<input type="checkbox"/>	The indoor unit receives the signals of the user interface .
<input type="checkbox"/>	The specified wires are used for the interconnection cable .
<input type="checkbox"/>	The fuses, circuit breakers , or locally installed protection devices are installed according to this document, and have NOT been bypassed.

10.2 Checklist during commissioning

<input type="checkbox"/>	To perform an air purge .
<input type="checkbox"/>	To perform a test run .

11 Troubleshooting

10.3 To perform a test run

Prerequisite: Power supply MUST be in the specified range.

Prerequisite: Test run may be performed in cooling or heating mode.

Prerequisite: Test run should be performed in accordance with the operation manual of the indoor unit to make sure that all functions and parts are working properly.

- 1 In cooling mode, select the lowest programmable temperature. In heating mode, select the highest programmable temperature. Test run can be disabled if necessary.
- 2 When the test run is finished, set the temperature to a normal level. In cooling mode: 26~28°C, in heating mode: 20~24°C.
- 3 The system stops operating 3 minutes after the unit is turned OFF.



INFORMATION

- Even if the unit is turned OFF, it consumes electricity.
- When the power turns back on after a power break, the previously selected mode will be resumed.

11 Troubleshooting

11.1 Fault diagnosis using LED on outdoor unit PCB

LED is...	Diagnosis	
flashing	Normal.	<ul style="list-style-type: none"> • Check the indoor unit.
ON	<ul style="list-style-type: none"> • Turn the power OFF and back ON, and check the LED within approximately 3 minutes. If the LED is ON again, the outdoor unit PCB is faulty. 	
OFF	<ol style="list-style-type: none"> 1 Supply voltage (for power saving). 2 Power supply fault. 3 Turn the power OFF and back ON, and check the LED within approximately 3 minutes. If the LED is OFF again, the outdoor unit PCB is faulty. 	



DANGER: RISK OF ELECTROCUTION

- When the unit is not operating, the LEDs on the PCB are turned off in order to save power.
- Even when the LEDs are off, the terminal block and the PCB may be powered.

12 Disposal



NOTICE

Do NOT try to dismantle the system yourself: dismantling of the system, treatment of the refrigerant, oil and other parts MUST comply with applicable legislation. Units MUST be treated at a specialised treatment facility for reuse, recycling and recovery.

13 Technical data

- A **subset** of the latest technical data is available on the regional Daikin website (publicly accessible).
- The **full set** of latest technical data is available on the Daikin Business Portal (authentication required).

13.1 Wiring diagram

The wiring diagram is delivered with the unit, located inside of the outdoor unit (bottom side of the top plate).

13.1.1 Unified wiring diagram legend

For applied parts and numbering, refer to the wiring diagram on the unit. Part numbering is by Arabic numbers in ascending order for each part and is represented in the overview below by "*" in the part code.

Symbol	Meaning	Symbol	Meaning
	Circuit breaker		Protective earth
	Connection		Protective earth (screw)
	Connector		Rectifier
	Earth		Relay connector
	Field wiring		Short-circuit connector
	Fuse		Terminal
	Indoor unit		Terminal strip
	Outdoor unit		Wire clamp
	Residual current device		

Symbol	Colour	Symbol	Colour
BLK	Black	ORG	Orange
BLU	Blue	PNK	Pink
BRN	Brown	PRP, PPL	Purple
GRN	Green	RED	Red
GRY	Grey	WHT	White
		YLW	Yellow

Symbol	Meaning
A*P	Printed circuit board
BS*	Pushbutton ON/OFF, operation switch
BZ, H*O	Buzzer
C*	Capacitor
AC*, CN*, E*, HA*, HE*, HL*, HN*, HR*, MR*_A, MR*_B, S*, U, V, W, X*A, K*R_*, NE	Connection, connector
D*, V*D	Diode
DB*	Diode bridge
DS*	DIP switch
E*H	Heater
FU*, F*U, (for characteristics, refer to PCB inside your unit)	Fuse
FG*	Connector (frame ground)
H*	Harness

Symbol	Meaning
H*P, LED*, V*L	Pilot lamp, light emitting diode
HAP	Light emitting diode (service monitor green)
HIGH VOLTAGE	High voltage
IES	Intelligent eye sensor
IPM*	Intelligent power module
K*R, KCR, KFR, KHuR, K*M	Magnetic relay
L	Live
L*	Coil
L*R	Reactor
M*	Stepper motor
M*C	Compressor motor
M*F	Fan motor
M*P	Drain pump motor
M*S	Swing motor
MR*, MRCW*, MRM*, MRN*	Magnetic relay
N	Neutral
n=*, N=*	Number of passes through ferrite core
PAM	Pulse-amplitude modulation
PCB*	Printed circuit board
PM*	Power module
PS	Switching power supply
PTC*	PTC thermistor
Q*	Insulated gate bipolar transistor (IGBT)
Q*C	Circuit breaker
Q*DI, KLM	Earth leak circuit breaker
Q*L	Overload protector
Q*M	Thermo switch
Q*R	Residual current device
R*	Resistor
R*T	Thermistor
RC	Receiver
S*C	Limit switch
S*L	Float switch
S*NG	Refrigerant leak detector
S*NPH	Pressure sensor (high)
S*NPL	Pressure sensor (low)
S*PH, HPS*	Pressure switch (high)
S*PL	Pressure switch (low)
S*T	Thermostat
S*RH	Humidity sensor
S*W, SW*	Operation switch
SA*, F1S	Surge arrester
SR*, WLU	Signal receiver
SS*	Selector switch
SHEET METAL	Terminal strip fixed plate
T*R	Transformer
TC, TRC	Transmitter
V*, R*V	Varistor
V*R	Diode bridge, Insulated-gate bipolar transistor (IGBT) power module
WRC	Wireless remote controller

Symbol	Meaning
X*	Terminal
X*M	Terminal strip (block)
Y*E	Electronic expansion valve coil
Y*R, Y*S	Reversing solenoid valve coil
Z*C	Ferrite core
ZF, Z*F	Noise filter

ERC



DAIKIN ISITMA VE SOĞUTMA SİSTEMLERİ SAN.TİC. A.Ş.

Gülsuyu Mahallesi, Fevzi Çakmak Caddesi, Burçak Sokak, No:20, 34848 Maltepe

İSTANBUL / TÜRKİYE

Tel: 0216 453 27 00

Faks: 0216 671 06 00

Çağrı Merkezi: 444 999 0

Web: www.daikin.com.tr

DAIKIN EUROPE N.V.

Zandvoordestraat 300, B-8400 Oostende, Belgium

Copyright 2021 Daikin

3P650253-1 2021.02