

Multi-combinaties
Airconditioning
Technische data
4MWXM-A



4MWXM52A2V1B

INHOUDSOPGAVE

4MwxM-A

1	Kenmerken 4MwxM-A	4 4
2	Specificaties	5
3	Elektrische gegevens	8
4	Opties	9
5	Combinatietabel	10
6	Capaciteitstabellen Koelcapaciteitstabellen Verwarmingscapaciteits-tabellen	12 12 16
7	Maattekeningen	19
8	Zwaartepunt	20
9	Leidingschema's	21
10	Aansluitschema's Aansluitschema's - driefasig	22 22
11	Externe aansluitschema's	23
12	Geluidsgegevens Geluidsvermogen-spectrum Geluidsdruk-spectrum	24 24 25
13	Werkbereik	26

1 Kenmerken

1 - 1 4MWXM-A

- › Er kunnen tot 3 binnenunits en 1 sanitaire watertank op 1 multi-buitenunit worden aangesloten
- › Nieuw uiterlijk ontwerp voor de buitenunit
- › Seizoensrendement tot A+++ in koelmodus en A++ in verwarmingsmodus, dankzij de geavanceerde technologie en ingebouwde intelligentie.
- › Maximaal 3 binnendeel kunnen op 1 multi-buitendeel worden aangesloten; alle binnendeel blijven afzonderlijk regelbaar en hoeven niet tegelijkertijd of in dezelfde ruimte te worden geïnstalleerd
- › Kies voor een R-32-product om uw milieu-impact te reduceren met 68% in vergelijking met R-410A-systemen en rechtstreeks uw energieverbruik te reduceren, dankzij het hoge energierendement.
- › Er kunnen verschillende typen binnenunits worden aangesloten: bijv. wandmodellen, cassettemodellen, kanaalmodellen
- › De buitendeel zijn uitgerust met een swingcompressor, die een geluidsarme en energiezuinige werking garandeert



Inverter

2 Specificaties

2 - 1 4MWXM-A

Technische specificaties			EKHWET90BV3 + 4MWXM52A	EKHWET120BV3 + 4MWXM52A		
Algemeen	Productbeschrijving	Lucht/water-warmtepomp	Ja			
Verwarming van sanitair warm water	Algemeen	Instelpunt	°C	44	47	
		Gematigd klimaat	AEC (jaarlijks stroomverbruik)	kWh	570	1.084
			Qelec (dagelijks stroomverbruik)	kWh	2,669	5,067
			Energierendementsklasse waterverwarming	A		
			η_{wh} (waterverwarmingsrendement)	%	90	94
			COPdhw		2,19	2,30
			Heat up time	1u 18min		2u 15min
			Gemengd water aan 40°C	l	76,6	116,7
			Stand-by vermogen ingang	W	13,0	23,0
	Koud klimaat		AEC (jaarlijks stroomverbruik)	kWh	759	1.340
		Qelec (dagelijks stroomverbruik)	kWh	3,771	6,474	
		η_{wh} (waterverwarmingsrendement)	%	68	76	
		COPdhw		1,55	1,80	
		Heat up time		1u 29min	2u 13min	
		Stand-by vermogen ingang	W	57,0	67,0	
Warm klimaat		AEC (jaarlijks stroomverbruik)	kWh	465	920	
		Qelec (dagelijks stroomverbruik)	kWh	2,180	4,320	
		η_{wh} (waterverwarmingsrendement)	%	110	111	
		COPdhw		2,68	2,70	
		Heat up time		1u 53min	3u 35min	
		Stand-by vermogen ingang	W	12,0	23,0	

Zie afzonderlijke afbeelding voor bereik |
Voor elektrische gegevens zie afzonderlijke tekening

Technische specificaties			4MWXM52A	
Behuizing	Kleur		Ivoorwit	
Afmetingen	Unit	H	mm	734
		Breedte	mm	974
		Diepte	mm	401
	Verpakte unit	Hoogte	mm	820
		Breedte	mm	1.050
		Diepte	mm	480
Gewicht	Unit	kg	60	
	Verpakte unit	kg	65	
Warmtewisselaar	Lengte	mm	920	
	Rijen	Aantal	2	
	Lamelafstand	mm	1,40	
	Fasen	Aantal	32	
	Doortren	Aantal	6,0	
	Buistype		Hi-XA	
	Buisdiameter	mm	8	
	Lamel	Type	WHS8 WATERAFSTOTENDE LAMEL	
	Coating	Anti-corrosiebehandeling		

2 Specificaties

2 - 1 4MWXM-A

2

Technische specificaties					4MWXM52A	
Ventilator	Type				Schroef	
	Lucht-hoeveelheid	Koelen	Hoog	m ³ /min	42	
				cfm	1.483	
			Nom.	m ³ /min	42	
					cfm	1.483
	Verwarmen	Fluisterstille werking		m ³ /min	24	
				cfm	847	
			Hoog	m ³ /min	41	
			cfm	1.447		
Nom.		m ³ /min	41			
		cfm	1.447			
	Fluisterstille werking		m ³ /min	24		
			cfm	847		
Ventilatormotor	Aantal				1	
	Model				D55F-31	
	Output				W	
Ventilatormotor	Snelheid	Koelen	Hoog	rpm	700	
			Middelhoog	rpm	700	
		Verwarmen	Superlaag	rpm	420	
Hoog	rpm		680			
Superlaag	rpm		420			
	Middelhoog	rpm	680			
Compressor	Aantal				1	
	Model				2Y147BKBX1P#C	
	Hoeveelheid olie				cm ³	
	Type				Hermetisch gesloten swingcompressor	
	Output				W	
	Olietype				FW68DA	
	Bedrijfsbereik	Koelen	Min.	°CDB	-10	
Max.			°CDB	46		
Verwarmen		Max.	°CDB	-15		
			°CDB	24		
			°CDB	24		
Geluidsvermogen-niveau	Koelen	Max	dBA	63		
		Night quiet mode	dBA	58		
		Toonaanpassing	dBA	0		
	Verwarmen	Max	dBA	63		
		Nom.	dBA	60		
		Night quiet mode	dBA	58		
		Toonaanpassing	dBA	0		
	Geluidsniveau - Stille modus (Stb. 2020, 189)	Koelen	Max.	dBA	62	
			Fluisterstille nachtmodus	dBA	57	
			Toonaanpassing	dBA	0	
Verwarmen		Max.	dBA	62		
		Fluisterstille nachtmodus	dBA	57		
		Toonaanpassing	dBA	0		
Geluidsdruk-niveau op 1 m	Koelen	Nom.	dBA	46		
	Verwarmen	Nom.	dBA	47		
Koelmiddel	Type				R-32	
	Charge		kg		2,20	
	Charge		TCO2Eq		1,49	
	GWP				675	
Leidingaansluitingen	Vloeistof	Aantal			4	
		Buitendiameter	mm		6,4	
	Gas	Aantal				2
		Buitendiameter	mm			9,5
Leidingaansluitingen	Drainage	Aantal			1	
			mm		16	
	Gas 2	Aantal				2
			mm			12,7
	Leidinglengte	Min.	m			3 (1)
		Max.	m			25 (1)
		Voorgevuld tot	m			30
	Bijkomende koelmiddelvulling		kg/m			0,02 (voor leidinglengte van meer dan 30 m)
	Hoogteverschil	Max.	m			15,0
		IU - IU	m			7,5
Totale leidinglengte	Systeem	Werkelijk	m		50	
Capaciteitsregeling	Methode				Variabel (omvormer)	

2 Specificaties

2 - 1 4MWXM-A

Technische specificaties			4MWXM52A
Spanningsvorm	Fase		1~
	Frequentie	Hz	50
	Spanning	V	220-240
Kabelaansluitingen	Voor elektrische aansluiting	Aantal	3
		Opmerking	Aardingskabel inbegrepen
	Voor aansluiting aan binnendeel	Aantal	4
		Opmerking	Aardingskabel inbegrepen

Standaardaccessoires: Montagehandleiding;Aantal: 1;

Standaardaccessoires: Zakje schroeven;Aantal: 1;

Standaardaccessoires: Aftapplug;Aantal: 1;

Standaardaccessoires: Montage verloopstuk;Aantal: 1;

Standaardaccessoires: Afvoerdop (1);Aantal: 6;

Standaardaccessoires: Afvoerdop (2);Aantal: 3;

(1)Van één kamer |

Zie afzonderlijke afbeelding voor bereik |

Voor elektrische gegevens zie afzonderlijke tekening |

Bevat gefluoreerde broeikasgassen

3 Elektrische gegevens

3 - 1 Elektrische gegevens

3

4MWXM-A

Buitenunit	Elektrische voeding			RA binnenunits (10% veiligheidsfactor) Zie noot 5.		Other binnenunits (10% veiligheidsfactor)		Compressor	Buitenventilatormotor	
	Modelnaam	Hz	Spanning	Spanningsbereik	MCA	MFA	MCA	MFA	RLA	kW
4MWXM52A2V1B	50	230	Maximum 50Hz 264V Minimum 50Hz 198V	14,59	20	16,27	20	4,7	0,056	0,37

Opmerkingen

- De RLA is gebaseerd op de volgende omstandigheden.
Buitentemperatuur 35°C DB
Binnentemperatuur 27°C DB / 19°C WB
- Kies de draaddikte op basis van de MCA.
- De maximaal toegestane spanning die ongebalanceerd is tussen fasen is 2%.
- Gebruik een stroomonderbreker in de plaats van een zekering.
- Alleen voor wandgemonteerde FVXM units

Symbolen

- MCA: Minimale circuitampèrage [A]
 MFA: Maximale zekeringampèrage [A]
 RLA: Nominale belastingsampères [A]
 OFM: Buitenventilatormotor
 MSC: Maximumaanloopstroom
 FLA: Vollastampère [A]
 kW: Nominale uitgang ventilatormotor [kW]

4D139627

4 Opties

4 - 1 Opties

4MXXM-A

Optiekit	Productnaam	Beschikbaarheid
		4MXXM52A2V1B
Leidingverloopstuk voor asymmetrische combinaties	ASYCPIR	✓

4D139640

5 Combinatietabel

5 - 1 Combinatietabel

4MWXM-A

Verwarming (50Hz 230V)

Buitenunit	Binnenunit	Verwarmingscapaciteit [kW]			Totale capaciteit [kW]			Opgenomen vermogen [kW]			Totale stroom [A]			Vermogenfactor [%]
		Kamer A	Kamer B	Kamer C	Minimum	Nominaal	Maximum	Minimum	Nominaal	Maximum	Minimum	Nominaal	Maximum	
4MWXM52A2V1B	1,5	2,30	---	---	1,40	2,30	3,40	0,38	0,57	1,09	1,72	2,55	4,94	96
	2,0	2,70	---	---	1,40	2,70	3,80	0,38	0,76	1,27	1,72	3,40	5,75	96
	2,5	3,40	---	---	1,40	3,40	4,20	0,38	1,01	1,36	1,72	4,54	6,16	96
	3,5	4,20	---	---	1,40	4,20	4,80	0,38	1,42	1,74	1,72	6,39	7,88	96
	4,2	4,80	---	---	1,40	4,80	5,60	0,38	1,62	2,03	1,72	7,32	9,18	96
	5,0	---	5,80	---	1,40	5,80	6,80	0,38	2,17	2,58	1,72	9,80	11,68	96
	6,0	---	---	6,60	1,50	6,60	7,00	0,41	1,56	2,29	1,86	7,07	10,37	96
	7,1	---	---	6,80	1,80	6,80	7,20	0,41	1,56	2,37	1,86	7,07	10,73	96
	1,5+1,5	1,80	1,80	---	1,50	3,60	5,80	0,41	0,67	1,62	1,86	3,04	7,34	96
	1,5+2,0	1,71	2,29	---	1,50	4,00	5,80	0,41	0,77	1,60	1,86	3,49	7,25	96
	1,5+2,5	1,69	2,81	---	1,50	4,50	6,90	0,41	0,91	2,06	1,86	4,13	9,33	96
	1,5+3,5	1,65	3,85	---	1,50	5,50	7,00	0,41	1,22	2,25	1,86	5,53	10,19	96
	1,5+4,2	1,58	4,42	---	1,50	6,00	7,00	0,41	1,42	2,23	1,86	6,44	10,10	96
	1,5+5,0	1,57	5,23	---	1,60	6,80	7,20	0,41	1,58	2,30	1,86	7,16	10,42	96
	2,0+2,0	3,40	3,40	---	1,50	6,80	7,00	0,41	1,59	2,26	1,86	7,21	10,24	96
	2,0+2,5	3,02	3,78	---	1,50	6,80	7,00	0,41	1,58	2,25	1,86	7,16	10,19	96
	2,0+3,5	2,47	4,33	---	1,50	6,80	7,10	0,41	1,57	2,26	1,86	7,12	10,24	96
	2,0+4,2	2,19	4,61	---	1,50	6,80	7,10	0,41	1,56	2,24	1,86	7,07	10,14	96
	2,0+5,0	1,94	4,86	---	1,80	6,80	7,20	0,41	1,53	2,28	1,86	6,93	10,32	96
	2,5+2,5	3,40	3,40	---	1,50	6,80	7,00	0,41	1,53	2,23	1,86	6,93	10,10	96
	2,5+3,5	2,83	3,97	---	1,60	6,80	7,20	0,41	1,53	2,35	1,86	6,93	10,64	96
	2,5+4,2	2,54	4,26	---	1,60	6,80	7,20	0,41	1,52	2,33	1,86	6,89	10,55	96
	2,5+5,0	2,27	4,53	---	1,80	6,80	7,40	0,41	1,50	2,33	1,86	6,80	10,52	96
	3,5+3,5	3,40	3,40	---	1,80	6,80	7,30	0,41	1,52	2,38	1,86	6,89	10,78	96
	3,5+4,2	3,09	3,71	---	1,80	6,80	7,30	0,41	1,51	2,36	1,86	6,84	10,69	96
	3,5+5,0	2,80	4,00	---	1,8	6,80	7,50	0,41	1,50	2,30	1,86	6,80	10,42	96
	4,2+4,2	3,40	3,40	---	1,80	6,80	7,30	0,41	1,50	2,35	1,86	6,80	10,62	96
	1,5+1,5+1,5	2,27	2,27	2,27	1,60	6,80	8,00	0,41	1,40	2,12	1,86	6,35	9,60	96
	1,5+1,5+2,0	2,04	2,04	2,72	1,60	6,80	8,00	0,41	1,40	2,10	1,86	6,35	9,51	96
	1,5+1,5+2,5	1,85	1,85	3,09	1,60	6,80	8,00	0,41	1,39	2,08	1,86	6,30	9,42	96
	1,5+1,5+3,5	1,57	1,57	3,66	1,80	6,80	8,10	0,41	1,38	2,13	1,86	6,25	9,65	96
	1,5+1,5+4,2	1,42	1,42	3,97	1,80	6,80	8,10	0,41	1,38	2,11	1,86	6,25	9,56	96
	1,5+1,5+5,0	1,28	1,28	4,25	2,00	6,80	8,30	0,41	1,32	2,09	1,86	5,98	9,47	96
	1,5+2,0+2,0	1,85	2,47	2,47	1,60	6,80	8,00	0,41	1,39	2,14	1,86	6,30	9,69	96
	1,5+2,0+2,5	1,70	2,27	2,83	1,60	6,80	8,00	0,41	1,38	2,12	1,86	6,25	9,60	96
	1,5+2,0+3,5	1,46	1,94	3,40	1,80	6,80	8,10	0,41	1,37	2,16	1,86	6,21	9,78	96
	1,5+2,0+4,2	1,32	1,77	3,71	1,80	6,80	8,10	0,41	1,36	2,14	1,86	6,16	9,69	96
	1,5+2,0+5,0	1,20	1,60	4,00	2,00	6,80	8,30	0,41	1,31	2,07	1,86	5,94	9,38	96
	1,5+2,5+2,5	1,57	2,62	2,62	1,60	6,80	8,00	0,41	1,38	2,12	1,86	6,25	9,60	96
	1,5+2,5+3,5	1,36	2,27	3,17	1,80	6,80	8,10	0,41	1,37	2,13	1,86	6,21	9,65	96
	1,5+2,5+4,2	1,24	2,07	3,48	1,80	6,80	8,10	0,41	1,36	2,11	1,86	6,16	9,56	96
	1,5+2,5+5,0	1,13	1,89	3,78	2,00	6,80	8,30	0,41	1,30	2,09	1,86	5,89	9,47	96
	1,5+3,5+3,5	1,20	2,80	2,80	1,60	6,80	8,20	0,41	1,36	2,14	1,86	6,16	9,69	96
	2,0+2,0+2,0	2,27	2,27	2,27	1,60	6,80	8,00	0,41	1,39	2,13	1,86	6,30	9,65	96
	2,0+2,0+2,5	2,09	2,09	2,62	1,60	6,80	8,00	0,41	1,38	2,11	1,86	6,25	9,56	96
	2,0+2,0+3,5	1,81	1,81	3,17	1,80	6,80	8,10	0,41	1,37	2,12	1,86	6,21	9,60	96
	2,0+2,0+4,2	1,66	1,66	3,48	1,80	6,80	8,10	0,41	1,36	2,10	1,86	6,16	9,51	96
	2,0+2,0+5,0	1,51	1,51	3,78	2,00	6,80	8,30	0,41	1,29	2,08	1,86	5,85	9,42	96
	2,0+2,5+2,5	1,94	2,43	2,43	1,60	6,80	8,00	0,41	1,37	2,09	1,86	6,21	9,47	96
	2,0+2,5+3,5	1,70	2,13	2,98	1,90	6,80	8,10	0,41	1,36	2,11	1,86	6,16	9,56	96
2,0+2,5+4,2	1,56	1,95	3,28	1,90	6,80	8,10	0,41	1,35	2,11	1,86	6,12	9,56	96	
2,0+3,5+3,5	1,51	2,64	2,64	1,90	6,80	8,20	0,41	1,35	2,15	1,86	6,12	9,74	96	
2,5+2,5+2,5	2,27	2,27	2,27	1,80	6,80	8,00	0,41	1,36	2,07	1,86	6,16	9,38	96	
2,5+2,5+3,5	2,00	2,00	2,80	1,90	6,80	8,10	0,41	1,35	2,09	1,86	6,12	9,47	96	

Opmerkingen

- De totale capaciteit van elke aangesloten binnenunit bedraagt tot 9.0kW.
- Bovenstaande waarden gelden voor het aansluiten van de volgende binnenunittypes:
1,5, 2,0, 2,5, 3,5, 4,2, 5,0, 6,0, 7,1 kW-klasse
- Verwarmingscapaciteitsvoorwaarden
Binnentemperatuur 20°C DB
Buitentemperatuur 7°C DB / 6°C WB
- Koelcapaciteitsvoorwaarden
Binnentemperatuur 27°C DB / 19°C WB
Buitentemperatuur 35°C DB

4D139744

5 Combinatietabel

5 - 1 Combinatietabel

4MWXM-A

Koeling (50Hz 230V)

Buitenunit	Binnenunit	Koelcapaciteit [kW]			Totale capaciteit [kW]			Opgenomen vermogen [kW]			Totale stroom [A]			Vermogenfactor [%]
		Kamer A	Kamer B	Kamer C	Minimum	Nominaal	Maximum	Minimum	Nominaal	Maximum	Minimum	Nominaal	Maximum	
4MWXM52A2V1B	1,5	1,50	---	---	1,80	1,50	2,40	0,43	0,36	0,63	1,95	1,62	2,86	96
	2,0	2,00	---	---	2,00	2,00	3,00	0,46	0,48	0,78	2,08	2,17	3,51	96
	2,5	2,50	---	---	2,00	2,50	3,20	0,46	0,64	0,87	2,08	2,89	3,92	96
	3,5	3,50	---	---	2,00	3,50	4,20	0,47	0,98	1,30	2,13	4,43	5,88	96
	4,2	4,20	---	---	2,00	4,20	4,60	0,47	1,21	1,49	2,13	5,47	6,70	96
	5,0	---	5,00	---	2,00	5,00	5,40	0,45	1,76	2,03	2,04	7,94	9,18	96
	6,0	---	---	5,10	2,10	5,10	6,00	0,45	1,11	2,15	2,04	5,03	9,74	96
	7,1	---	---	5,20	2,10	5,20	6,40	0,45	1,11	2,30	2,04	5,03	10,42	96
	1,5+1,5	1,50	1,50	---	2,10	3,00	4,70	0,45	0,55	1,32	2,04	2,50	5,98	96
	1,5+2,0	1,50	2,00	---	2,10	3,50	4,70	0,45	0,66	1,30	2,04	2,99	5,88	96
	1,5+2,5	1,50	2,50	---	2,10	4,00	5,00	0,45	0,78	1,92	2,04	3,54	8,66	96
	1,5+3,5	1,50	3,50	---	2,10	5,00	6,00	0,45	1,06	2,17	2,04	4,81	9,80	96
	1,5+4,2	1,37	3,83	---	2,10	5,20	6,10	0,45	1,10	2,26	2,04	4,99	10,21	96
	1,5+5,0	1,20	4,00	---	2,10	5,20	6,30	0,45	1,10	2,28	2,04	4,99	10,31	96
	2,0+2,0	2,00	2,00	---	2,10	4,00	6,00	0,45	0,85	2,25	2,04	3,85	10,16	96
	2,0+2,5	2,00	2,50	---	2,10	4,50	6,20	0,45	0,95	2,21	2,04	4,31	9,99	96
	2,0+3,5	1,89	3,31	---	2,10	5,20	6,30	0,45	1,10	2,30	2,04	4,99	10,38	96
	2,0+4,2	1,68	3,52	---	2,10	5,20	6,30	0,45	1,09	2,25	2,04	4,94	10,18	96
	2,0+5,0	1,49	3,71	---	2,10	5,20	6,50	0,45	1,09	2,19	2,04	4,94	9,89	96
	2,5+2,5	2,50	2,50	---	2,10	5,00	6,30	0,45	1,04	2,34	2,04	4,72	10,59	96
	2,5+3,5	2,17	3,03	---	2,10	5,20	6,30	0,45	1,09	2,28	2,04	4,94	10,31	96
	2,5+4,2	1,94	3,26	---	2,10	5,20	6,40	0,45	1,09	2,30	2,04	4,94	10,41	96
	2,5+5,0	1,73	3,47	---	2,10	5,20	6,50	0,45	1,06	2,14	2,04	4,81	9,68	96
	3,5+3,5	2,60	2,60	---	2,10	5,20	6,40	0,45	1,08	2,28	2,04	4,90	10,31	96
	3,5+4,2	2,36	2,84	---	2,10	5,20	6,40	0,45	1,08	2,26	2,04	4,90	10,21	96
	3,5+5,0	2,14	3,06	---	2,1	5,20	6,60	0,45	1,06	2,19	2,04	4,81	9,89	96
	4,2+4,2	2,60	2,60	---	2,10	5,20	6,50	0,45	1,07	2,24	2,04	4,85	10,11	96
	1,5+1,5+1,5	1,50	1,50	1,50	2,30	4,50	6,70	0,47	0,90	2,28	2,13	4,08	10,30	96
	1,5+1,5+2,0	1,50	1,50	2,00	2,30	5,00	6,70	0,47	1,06	2,26	2,13	4,81	10,20	96
	1,5+1,5+2,5	1,42	1,42	2,36	2,30	5,20	6,70	0,47	1,09	2,23	2,13	4,94	10,10	96
	1,5+1,5+3,5	1,20	1,20	2,80	2,40	5,20	6,80	0,47	1,09	2,28	2,13	4,94	10,30	96
	1,5+1,5+4,2	1,08	1,08	3,03	2,40	5,20	6,80	0,47	1,08	2,26	2,13	4,90	10,20	96
	1,5+1,5+5,0	0,98	0,98	3,25	2,50	5,20	7,10	0,45	1,05	2,17	2,04	4,76	9,80	96
	1,5+2,0+2,0	1,42	1,89	1,89	2,30	5,20	6,70	0,47	1,10	2,21	2,13	4,99	10,00	96
	1,5+2,0+2,5	1,30	1,73	2,17	2,30	5,20	6,70	0,47	1,09	2,19	2,13	4,94	9,90	96
	1,5+2,0+3,5	1,11	1,49	2,60	2,40	5,20	6,80	0,47	1,08	2,23	2,13	4,90	10,10	96
	1,5+2,0+4,2	1,01	1,35	2,84	2,40	5,20	6,80	0,47	1,08	2,19	2,13	4,90	9,90	96
	1,5+2,0+5,0	0,92	1,22	3,06	2,50	5,20	7,20	0,45	1,04	2,15	2,04	4,72	9,70	96
	1,5+2,5+2,5	1,20	2,00	2,00	2,30	5,20	6,70	0,47	1,09	2,17	2,13	4,94	9,80	96
	1,5+2,5+3,5	1,04	1,73	2,43	2,40	5,20	6,80	0,47	1,08	2,21	2,13	4,90	10,00	96
	1,5+2,5+4,2	0,95	1,59	2,66	2,40	5,20	6,80	0,47	1,07	2,19	2,13	4,85	9,90	96
	1,5+2,5+5,0	0,87	1,44	2,89	2,50	5,20	7,30	0,45	1,04	2,17	2,04	4,72	9,80	96
	1,5+3,5+3,5	0,92	2,14	2,14	2,30	5,20	7,30	0,47	1,07	2,15	2,13	4,85	9,70	96
	2,0+2,0+2,0	1,73	1,73	1,73	2,30	5,20	7,00	0,47	1,07	2,22	2,13	4,85	10,05	96
	2,0+2,0+2,5	1,60	1,60	2,00	2,30	5,20	7,00	0,47	1,06	2,21	2,13	4,81	10,00	96
	2,0+2,0+3,5	1,39	1,39	2,43	2,40	5,20	7,20	0,50	1,05	2,17	2,26	4,76	9,80	96
	2,0+2,0+4,2	1,27	1,27	2,66	2,40	5,20	7,20	0,50	1,04	2,15	2,26	4,72	9,70	96
	2,0+2,0+5,0	1,16	1,16	2,89	2,50	5,20	7,30	0,47	1,03	2,19	2,13	4,67	9,91	96
	2,0+2,5+2,5	1,49	1,86	1,86	2,30	5,20	7,10	0,50	1,05	2,12	2,26	4,76	9,60	96
	2,0+2,5+3,5	1,30	1,63	2,28	2,40	5,20	7,20	0,50	1,04	2,15	2,26	4,72	9,70	96
	2,0+2,5+4,2	1,20	1,49	2,51	2,40	5,20	7,20	0,50	1,04	2,14	2,26	4,72	9,65	96
	2,0+3,5+3,5	1,16	2,02	2,02	2,40	5,20	7,30	0,50	1,04	2,15	2,26	4,72	9,70	96
	2,5+2,5+2,5	1,73	1,73	1,73	2,40	5,20	7,10	0,50	1,04	2,19	2,26	4,72	9,90	96
	2,5+2,5+3,5	1,53	1,53	2,14	2,40	5,20	7,20	0,50	1,04	2,16	2,26	4,72	9,75	96

Opmerkingen

- De totale capaciteit van elke aangesloten binnenunit bedraagt tot 9.0kW.
- Bovenstaande waarden gelden voor het aansluiten van de volgende binnenunittypes:
1,5, 2,0, 2,5, 3,5, 4,2, 5,0, 6,0, 7,1 kW-klasse
- Verwarmingscapaciteitsvoorwaarden
Binnentemperatuur 20°C DB
Buitentemperatuur 7°C DB / 6°C WB
- Koelcapaciteitsvoorwaarden
Binnentemperatuur 27°C DB / 19°C WB
Buitentemperatuur 35°C DB

4D139746

6 Capaciteitstabellen

6 - 1 Koelcapaciteitstabellen

6

4MWXM-A		Koelen (50 Hz 230 V)																																																																																																																																																																																																																																																																																																																																																																																																																																																																																																																																																																																																																																																																																																																																																																																																																																																																																																																																																																																																																																																																																																																																																																																																																																																																																		
①	②	Binnenluchttemperatuur [°C NBI]																																																																																																																																																																																																																																																																																																																																																																																																																																																																																																																																																																																																																																																																																																																																																																																																																																																																																																																																																																																																																																																																																																																																																																																																																																																																																		
		14 °C				16 °C				18 °C				19 °C				22 °C				24 °C																																																																																																																																																																																																																																																																																																																																																																																																																																																																																																																																																																																																																																																																																																																																																																																																																																																																																																																																																																																																																																																																																																																																																																																																																																																														
		TC	PI	TC	PI	TC	PI	TC	PI	TC	PI	TC	PI	TC	PI	TC	PI	TC	PI	TC	PI	TC	PI	TC	PI																																																																																																																																																																																																																																																																																																																																																																																																																																																																																																																																																																																																																																																																																																																																																																																																																																																																																																																																																																																																																																																																																																																																																																																																																																																											
		kW		kW		kW		kW		kW		kW		kW		kW		kW		kW		kW		kW		kW																																																																																																																																																																																																																																																																																																																																																																																																																																																																																																																																																																																																																																																																																																																																																																																																																																																																																																																																																																																																																																																																																																																																																																																																																																																										
1,5	22,0	2,19	0,44	2,55	0,51	2,68	0,52	2,74	0,53	2,94	0,55	3,07	0,56	3,20	0,57	3,33	0,58	3,46	0,59	3,59	0,60	3,72	0,61	3,85	0,62	3,98	0,63	4,11	0,64	4,24	0,65	4,37	0,66	4,50	0,67	4,63	0,68	4,76	0,69	4,89	0,70	5,02	0,71	5,15	0,72	5,28	0,73	5,41	0,74	5,54	0,75	5,67	0,76	5,80	0,77	5,93	0,78	6,06	0,79	6,19	0,80	6,32	0,81	6,45	0,82	6,58	0,83	6,71	0,84	6,84	0,85	6,97	0,86	7,10	0,87	7,23	0,88	7,36	0,89	7,49	0,90	7,62	0,91	7,75	0,92	7,88	0,93	8,01	0,94	8,14	0,95	8,27	0,96	8,40	0,97	8,53	0,98	8,66	0,99	8,79	1,00	8,92	1,01	9,05	1,02	9,18	1,03	9,31	1,04	9,44	1,05	9,57	1,06	9,70	1,07	9,83	1,08	9,96	1,09	10,09	1,10	10,22	1,11	10,35	1,12	10,48	1,13	10,61	1,14	10,74	1,15	10,87	1,16	11,00	1,17	11,13	1,18	11,26	1,19	11,39	1,20	11,52	1,21	11,65	1,22	11,78	1,23	11,91	1,24	12,04	1,25	12,17	1,26	12,30	1,27	12,43	1,28	12,56	1,29	12,69	1,30	12,82	1,31	12,95	1,32	13,08	1,33	13,21	1,34	13,34	1,35	13,47	1,36	13,60	1,37	13,73	1,38	13,86	1,39	13,99	1,40	14,12	1,41	14,25	1,42	14,38	1,43	14,51	1,44	14,64	1,45	14,77	1,46	14,90	1,47	15,03	1,48	15,16	1,49	15,29	1,50	15,42	1,51	15,55	1,52	15,68	1,53	15,81	1,54	15,94	1,55	16,07	1,56	16,20	1,57	16,33	1,58	16,46	1,59	16,59	1,60	16,72	1,61	16,85	1,62	16,98	1,63	17,11	1,64	17,24	1,65	17,37	1,66	17,50	1,67	17,63	1,68	17,76	1,69	17,89	1,70	18,02	1,71	18,15	1,72	18,28	1,73	18,41	1,74	18,54	1,75	18,67	1,76	18,80	1,77	18,93	1,78	19,06	1,79	19,19	1,80	19,32	1,81	19,45	1,82	19,58	1,83	19,71	1,84	19,84	1,85	19,97	1,86	20,10	1,87	20,23	1,88	20,36	1,89	20,49	1,90	20,62	1,91	20,75	1,92	20,88	1,93	21,01	1,94	21,14	1,95	21,27	1,96	21,40	1,97	21,53	1,98	21,66	1,99	21,79	2,00	21,92	2,01	22,05	2,02	22,18	2,03	22,31	2,04	22,44	2,05	22,57	2,06	22,70	2,07	22,83	2,08	22,96	2,09	23,09	2,10	23,22	2,11	23,35	2,12	23,48	2,13	23,61	2,14	23,74	2,15	23,87	2,16	24,00	2,17	24,13	2,18	24,26	2,19	24,39	2,20	24,52	2,21	24,65	2,22	24,78	2,23	24,91	2,24	25,04	2,25	25,17	2,26	25,30	2,27	25,43	2,28	25,56	2,29	25,69	2,30	25,82	2,31	25,95	2,32	26,08	2,33	26,21	2,34	26,34	2,35	26,47	2,36	26,60	2,37	26,73	2,38	26,86	2,39	26,99	2,40	27,12	2,41	27,25	2,42	27,38	2,43	27,51	2,44	27,64	2,45	27,77	2,46	27,90	2,47	28,03	2,48	28,16	2,49	28,29	2,50	28,42	2,51	28,55	2,52	28,68	2,53	28,81	2,54	28,94	2,55	29,07	2,56	29,20	2,57	29,33	2,58	29,46	2,59	29,59	2,60	29,72	2,61	29,85	2,62	29,98	2,63	30,11	2,64	30,24	2,65	30,37	2,66	30,50	2,67	30,63	2,68	30,76	2,69	30,89	2,70	31,02	2,71	31,15	2,72	31,28	2,73	31,41	2,74	31,54	2,75	31,67	2,76	31,80	2,77	31,93	2,78	32,06	2,79	32,19	2,80	32,32	2,81	32,45	2,82	32,58	2,83	32,71	2,84	32,84	2,85	32,97	2,86	33,10	2,87	33,23	2,88	33,36	2,89	33,49	2,90	33,62	2,91	33,75	2,92	33,88	2,93	34,01	2,94	34,14	2,95	34,27	2,96	34,40	2,97	34,53	2,98	34,66	2,99	34,79	3,00	34,92	3,01	35,05	3,02	35,18	3,03	35,31	3,04	35,44	3,05	35,57	3,06	35,70	3,07	35,83	3,08	35,96	3,09	36,09	3,10	36,22	3,11	36,35	3,12	36,48	3,13	36,61	3,14	36,74	3,15	36,87	3,16	37,00	3,17	37,13	3,18	37,26	3,19	37,39	3,20	37,52	3,21	37,65	3,22	37,78	3,23	37,91	3,24	38,04	3,25	38,17	3,26	38,30	3,27	38,43	3,28	38,56	3,29	38,69	3,30	38,82	3,31	38,95	3,32	39,08	3,33	39,21	3,34	39,34	3,35	39,47	3,36	39,60	3,37	39,73	3,38	39,86	3,39	39,99	3,40	40,12	3,41	40,25	3,42	40,38	3,43	40,51	3,44	40,64	3,45	40,77	3,46	40,90	3,47	41,03	3,48	41,16	3,49	41,29	3,50	41,42	3,51	41,55	3,52	41,68	3,53	41,81	3,54	41,94	3,55	42,07	3,56	42,20	3,57	42,33	3,58	42,46	3,59	42,59	3,60	42,72	3,61	42,85	3,62	42,98	3,63	43,11	3,64	43,24	3,65	43,37	3,66	43,50	3,67	43,63	3,68	43,76	3,69	43,89	3,70	44,02	3,71	44,15	3,72	44,28	3,73	44,41	3,74	44,54	3,75	44,67	3,76	44,80	3,77	44,93	3,78	45,06	3,79	45,19	3,80	45,32	3,81	45,45	3,82	45,58	3,83	45,71	3,84	45,84	3,85	45,97	3,86	46,10	3,87	46,23	3,88	46,36	3,89	46,49	3,90	46,62	3,91	46,75	3,92	46,88	3,93	47,01	3,94	47,14	3,95	47,27	3,96	47,40	3,97	47,53	3,98	47,66	3,99	47,79	4,00	47,92	4,01	48,05	4,02	48,18	4,03	48,31	4,04	48,44	4,05	48,57	4,06	48,70	4,07	48,83	4,08	48,96	4,09	49,09	4,10	49,22	4,11	49,35	4,12	49,48	4,13	49,61	4,14	49,74	4,15	49,87	4,16	50,00	4,17	50,13	4,18	50,26	4,19	50,39	4,20	50,52	4,21	50,65	4,22	50,78	4,23	50,91	4,24	51,04	4,25	51,17	4,26	51,30	4,27	51,43	4,28	51,56	4,29	51,69	4,30	51,82	4,31	51,95	4,32	52,08	4,33	52,21	4,34	52,34	4,35	52,47	4,36	52,60	4,37	52,73	4,38	52,86	4,39	52,99	4,40	53,12	4,41	53,25	4,42	53,38	4,43	53,51	4,44	53,64	4,45	53,77	4,46	53,90	4,47	54,03	4,48	54,16	4,49	54,29	4,50	54,42	4,51	54,55	4,52	54,68	4,53	54,81	4,54	54,94	4,55	55,07	4,56	55,20	4,57	55,33	4,58	55,46	4,59	55,59	4,60	55,72	4,61	55,85	4,62	55,98	4,63	56,11	4,64	56,24	4,65	56,37	4,66	56,50	4,67	56,63	4,68	56,76	4,69	56,89	4,70	57,02	4,71	57,15	4,72	57,28	4,73	57,41	4,74	57,54	4,75	57,67	4,76	57,80	4,77	57,93	4,78	58,06	4,79	58,19	4,80	58,32	4,81	58,45	4,82	58,58	4,83	58,71	4,84	58,84	4,85	58,97	4,86	59,10	4,87	59,23	4,88	59,36	4,89	59,49	4,90	59,62	4,91	59,75	4,92	59,88	4,93	60,01	4,94	60,14	4,95	60,27	4,96	60,40	4,97	60,53	4,98	60,66	4,99	60,79	5,00	60,92	5,01	61,05	5,02	61,18	5,03	61,31	5,04	61,44	5,05	61,57	5,06	61,70	5,07	61,83	5,08	61,96	5,09	62,09	5,10	62,22	5,11	62,35	5,12	62,48	5,13	62,61	5,14	62,74	5,15	62,87	5,16	63,00	5,17	63,13	5,18	63,26	5,19	63,39	5,20	63,52	5,21	63,65	5,22	63,78	5,23	63,91	5,24	64,04	5,25	64,17	5,26	64,30	5,27	64,43	5,28	64,56	5,29	64,69	5,30	64,82	5,31	64,95	5,32	65,08	5,33	65,21	5,34	65,34	5,35	65,47	5,36	65,60	5,37	65,73	5,38	65,86	5,39	65,99	5,40	66,12	5,41	66,25	5,42	66,38	5,43	66,51	5,44	66,64	5,45	66,77	5,46	66,90	5,47	67,03	5,48	67,16	5,49	67,29	5,50	67,42	5,51	67,55	5,52	67,68	5,53	67,81	5,54	67,94	5,55	68,07	5,56	68,20	5,57	68,33	5,58	68,46	5,59	68,59	5,60	68,72	5,61	68,85	5,62	68,98	5,63	69,11	5,64	69,24	5,65	69,37	5,66	69,50	5,67	69,63	5,68	69,76	5,69	69,89	5,70	70,02	5,71	70,15	5,72	70,28	5,73	70,41	5,74	70,54	5,75	70,67	5,76	70,80	5,77	70,93	5,78	71,06	5,79	71,19	5,80	71,32	5,81	71,45	5,82	71,58	5,83	71,71	5,84	71,84	5,85	71,97	5,86	72,10	5,87	72,23	5,88	72,36	5,89	72,49	5,90	72,62	5,91	72,75	5,92	72,88	5,93	73,01	5,94	73,14	5,95	73,27	5,96	73,40	5,97	73,53	5,98	73,66	5,99	73,79	6,00	73,92	6,01	74,05	6,02	74,18	6,03	74,31	6,04	74,44	6,05	74,57	6,06	74,70	6,07	74,83	6,08	74,96	6,09	75,09	6,10	75,22	6,11	75,35	6,12	75,48	6,13	75,61	6,14	75,74	6,15	75,87	6,16	76,00	6,17	76,13	6,18	76,26	6,19	76,39	6,20	76,52	6,21	76,65	6,22	76,78	6,23	76,91	6,24	77,04	6,25	77,17	6,26	77,30	6,27	77,43	6,28	77,56	6,29	77,69	6,30	77,82	6,31	77,95	6,32	78,08	6,33	78,21	6,34	78,34	6,35	78,47	6,36	78,60	6,37	78,73	6,38	78,86	6,39	78,99	6,40	79,12	6,41	79,25	6,42	79,38	6,43	79,51	6,44	79,64	6,45	79,77	6,46	79,90	6,47	80,03	6,48	80,16	6,49	80,29	6,50	80,42	6,51	80,55	6,52	80,68	6,53	80,81	6,54	80,94	6,55	81,07	6,56	81,20	6,57	81,33	6,58	81,46	6,59	81,59	6,60	81,72	6,61	81,85	6,62	81,98	6,63	82,11	6,64	82,24	6,65	82,37	6,66	82,50	6,67	8

6 Capaciteitstabellen

6 - 1 Koelcapaciteitstabellen

4MWXM-A		Koelen (50 Hz 230 V)																								
①	②	Binnenluchttemperatuur [°C NB]																								
		14 °C				16 °C				18 °C				19 °C				22 °C				24 °C				
		TC	PI	TC	PI	TC	PI	TC	PI	TC	PI	TC	PI	TC	PI	TC	PI	TC	PI	TC	PI	TC	PI	TC	PI	
		kW		kW		kW		kW		kW		kW		kW		kW		kW		kW		kW		kW		
4,2+4,2	22.0	6.10	1.63	6.83	1.88	7.13	1.91	7.27	1.93	7.72	1.98	8.01	2.02	22.0	7.14	1.77	7.48	1.80	7.82	1.84	7.98	1.86	8.49	1.91	8.82	1.95
	25.0	6.10	1.77	6.65	1.94	6.95	1.98	7.10	2.00	7.54	2.05	7.83	2.09	25.0	6.94	1.83	7.28	1.87	7.61	1.91	7.78	1.92	8.28	1.98	8.62	2.01
	32.0	5.94	2.07	6.24	2.11	6.53	2.15	6.68	2.16	7.12	2.22	7.42	2.25	32.0	6.46	2.00	6.80	2.04	7.14	2.08	7.30	2.09	7.81	2.15	8.14	2.18
	35.0	5.76	2.15	6.06	2.19	6.35	2.22	6.50	2.24	6.94	2.30	7.24	2.33	35.0	6.26	2.08	6.60	2.12	6.93	2.15	7.10	2.17	7.60	2.23	7.94	2.26
	40.0	5.46	2.29	5.76	2.33	6.05	2.36	6.20	2.38	6.64	2.43	6.94	2.47	40.0	5.92	2.22	6.26	2.26	6.59	2.29	6.76	2.31	7.26	2.37	7.60	2.40
	43.0	5.29	2.38	5.58	2.41	5.88	2.45	6.02	2.47	6.47	2.52	6.76	2.56	43.0	5.72	2.31	6.05	2.34	6.39	2.38	6.56	2.40	7.06	2.45	7.40	2.49
46.0	4.79	2.06	5.01	2.06	5.23	2.06	5.34	2.06	5.66	2.06	5.87	2.06	46.0	5.07	1.98	5.32	1.98	5.56	1.98	5.68	1.98	6.04	1.98	6.27	1.98	
1,5+1,5+1,5	22.0	6.74	1.90	7.07	1.93	7.39	1.96	7.55	1.98	8.04	2.03	8.36	2.07	22.0	6.74	1.83	7.07	1.86	7.39	1.89	7.55	1.91	8.04	1.96	8.36	2.00
	25.0	6.54	1.96	6.87	1.99	7.19	2.03	7.36	2.05	7.84	2.10	8.17	2.13	25.0	6.54	1.89	6.87	1.92	7.19	1.96	7.36	1.98	7.84	2.03	8.17	2.06
	32.0	6.09	2.12	6.41	2.16	6.73	2.19	6.90	2.21	7.38	2.26	7.71	2.29	32.0	6.09	2.05	6.41	2.09	6.73	2.12	6.90	2.14	7.38	2.19	7.71	2.22
	35.0	5.89	2.20	6.21	2.23	6.54	2.27	6.70	2.28	7.19	2.33	7.51	2.37	35.0	5.89	2.13	6.21	2.16	6.54	2.20	6.70	2.21	7.19	2.26	7.51	2.30
	40.0	5.56	2.33	5.89	2.36	6.21	2.40	6.37	2.41	6.86	2.47	7.18	2.50	40.0	5.56	2.26	5.89	2.29	6.21	2.33	6.37	2.34	6.86	2.40	7.18	2.43
	43.0	5.36	2.41	5.69	2.45	6.01	2.48	6.18	2.50	6.66	2.55	6.99	2.59	43.0	5.36	2.34	5.69	2.38	6.01	2.41	6.18	2.43	6.66	2.48	6.99	2.52
46.0	4.83	2.19	5.08	2.19	5.33	2.19	5.45	2.19	5.80	2.19	6.03	2.19	46.0	4.83	2.12	5.08	2.12	5.33	2.12	5.45	2.12	5.80	2.12	6.03	2.12	
1,5+1,5+2,0	22.0	6.74	1.88	7.07	1.91	7.39	1.94	7.55	1.96	8.04	2.01	8.36	2.05	22.0	6.74	1.81	7.07	1.84	7.39	1.87	7.55	1.89	8.04	1.94	8.36	1.98
	25.0	6.54	1.94	6.87	1.97	7.19	2.01	7.36	2.03	7.84	2.08	8.17	2.11	25.0	6.54	1.87	6.87	1.90	7.19	1.94	7.36	1.96	7.84	2.01	8.17	2.04
	32.0	6.09	2.10	6.41	2.14	6.73	2.17	6.90	2.19	7.38	2.24	7.71	2.27	32.0	6.09	2.03	6.41	2.07	6.73	2.10	6.90	2.12	7.38	2.17	7.71	2.20
	35.0	5.89	2.18	6.21	2.21	6.54	2.25	6.70	2.26	7.19	2.31	7.51	2.35	35.0	5.89	2.11	6.21	2.14	6.54	2.18	6.70	2.19	7.19	2.24	7.51	2.28
	40.0	5.56	2.31	5.89	2.34	6.21	2.38	6.37	2.39	6.86	2.45	7.18	2.48	40.0	5.56	2.24	5.89	2.27	6.21	2.31	6.37	2.32	6.86	2.38	7.18	2.41
	43.0	5.36	2.39	5.69	2.43	6.01	2.46	6.18	2.48	6.66	2.53	6.99	2.57	43.0	5.36	2.32	5.69	2.36	6.01	2.39	6.18	2.41	6.66	2.46	6.99	2.50
46.0	4.83	2.17	5.08	2.17	5.33	2.17	5.45	2.17	5.80	2.17	6.03	2.17	46.0	4.83	2.10	5.08	2.10	5.33	2.10	5.45	2.10	5.80	2.10	6.03	2.10	
1,5+1,5+2,5	22.0	6.74	1.85	7.07	1.88	7.39	1.91	7.55	1.93	8.04	1.98	8.36	2.02	22.0	6.84	1.85	7.17	1.88	7.49	1.91	7.65	1.93	8.14	1.98	8.47	2.02
	25.0	6.54	1.91	6.87	1.94	7.19	1.98	7.36	2.00	7.84	2.05	8.17	2.08	25.0	6.64	1.91	6.97	1.94	7.29	1.98	7.46	2.00	7.95	2.05	8.27	2.08
	32.0	6.09	2.07	6.41	2.11	6.73	2.14	6.90	2.16	7.38	2.21	7.71	2.24	32.0	6.18	2.07	6.51	2.11	6.83	2.14	7.00	2.16	7.49	2.21	7.81	2.24
	35.0	5.89	2.15	6.21	2.18	6.54	2.22	6.70	2.23	7.19	2.28	7.51	2.32	35.0	5.99	2.15	6.31	2.18	6.64	2.22	6.80	2.23	7.29	2.28	7.61	2.32
	40.0	5.56	2.28	5.89	2.31	6.21	2.35	6.37	2.36	6.86	2.42	7.18	2.45	40.0	5.66	2.28	5.98	2.31	6.31	2.35	6.47	2.36	6.96	2.42	7.28	2.45
	43.0	5.36	2.36	5.69	2.40	6.01	2.43	6.18	2.45	6.66	2.50	6.99	2.54	43.0	5.46	2.36	5.79	2.40	6.11	2.43	6.27	2.46	6.76	2.50	7.09	2.54
46.0	4.83	2.14	5.08	2.14	5.33	2.14	5.45	2.14	5.80	2.14	6.03	2.14	46.0	4.92	2.14	5.18	2.14	5.42	2.14	5.55	2.14	5.90	2.14	6.13	2.14	
1,5+1,5+3,5	22.0	6.84	1.90	7.17	1.93	7.49	1.96	7.65	1.98	8.14	2.03	8.47	2.07	22.0	6.84	1.81	7.17	1.84	7.49	1.87	7.65	1.89	8.14	1.94	8.47	1.98
	25.0	6.64	1.96	6.97	1.99	7.29	2.03	7.46	2.05	7.95	2.10	8.27	2.13	25.0	6.64	1.87	6.97	1.90	7.29	1.94	7.46	1.96	7.95	2.01	8.27	2.04
	32.0	6.18	2.12	6.51	2.16	6.83	2.19	7.00	2.21	7.49	2.26	7.81	2.29	32.0	6.18	2.03	6.51	2.07	6.83	2.10	7.00	2.12	7.49	2.17	7.81	2.20
	35.0	5.99	2.20	6.31	2.23	6.64	2.27	6.80	2.28	7.29	2.33	7.61	2.37	35.0	5.99	2.11	6.31	2.14	6.64	2.18	6.80	2.19	7.29	2.24	7.61	2.28
	40.0	5.66	2.33	5.98	2.36	6.31	2.40	6.47	2.41	6.96	2.47	7.28	2.50	40.0	5.66	2.24	5.98	2.27	6.31	2.31	6.47	2.32	6.96	2.38	7.28	2.41
	43.0	5.46	2.41	5.79	2.45	6.11	2.48	6.27	2.51	6.76	2.55	7.09	2.59	43.0	5.46	2.32	5.79	2.36	6.11	2.39	6.27	2.42	6.76	2.46	7.09	2.50
46.0	4.92	2.19	5.18	2.19	5.42	2.19	5.55	2.19	5.90	2.19	6.13	2.19	46.0	4.92	2.10	5.18	2.10	5.42	2.10	5.55	2.10	5.90	2.10	6.13	2.10	
1,5+1,5+4,2	22.0	6.84	1.88	7.17	1.91	7.49	1.94	7.65	1.96	8.14	2.01	8.47	2.05	22.0	7.24	1.75	7.58	1.78	7.92	1.82	8.08	1.84	8.59	1.89	8.92	1.93
	25.0	6.64	1.94	6.97	1.97	7.29	2.01	7.46	2.03	7.95	2.08	8.27	2.11	25.0	7.04	1.81	7.38	1.85	7.71	1.89	7.88	1.90	8.38	1.96	8.72	1.99
	32.0	6.18	2.10	6.51	2.14	6.83	2.17	7.00	2.19	7.49	2.24	7.81	2.27	32.0	6.56	1.98	6.90	2.02	7.24	2.06	7.40	2.07	7.91	2.13	8.24	2.16
	35.0	5.99	2.18	6.31	2.21	6.64	2.25	6.80	2.26	7.29	2.31	7.61	2.35	35.0	6.36	2.06	6.70	2.10	7.03	2.13	7.20	2.15	7.70	2.21	8.04	2.24
	40.0	5.66	2.31	5.98	2.34	6.31	2.38	6.47	2.39	6.96	2.45	7.28	2.48	40.0	6.02	2.20	6.36	2.24	6.69	2.27	6.86	2.29	7.36	2.35	7.70	2.38
	43.0	5.46	2.39	5.79	2.43	6.11	2.46	6.27	2.49	6.76	2.53	7.09	2.57	43.0	5.82	2.29	6.15	2.32	6.49	2.36	6.66	2.38	7.16	2.43	7.50	2.47
46.0	4.92	2.17	5.18	2.17	5.42	2.17	5.55	2.17	5.90	2.17	6.13	2.17	46.0	5.17	1.96	5.42	1.96	5.66	1.96	5.78	1.96	6.14	1.96	6.37	1.96	

6

OPMERKINGEN

- De vermogens zijn gebaseerd op de volgende omstandigheden:
Overeenstemmende lengte van de koelmiddelleidingen: 5-m
Niveaunderschil: -0m
- In de vetgedrukte cellen staan de standaardomstandigheden.
- De bovenstaande waarden zijn voor aansluitingen op de volgende types binneneen:
- klasse 1,5, 2,5, 3,5, 4,2, 5,0 - kW
Wandmodellen reeks - CTXM-M, FTXM-M
- Bewerkbare gegevens voor deze tekening zijn beschikbaar in het GDE-systeem.

SYMBOLLEN

- TC : Totale capaciteit [kW]
- PI : Vermogeninput [kW]
- ① : Binnenunitcombinaties
- ② : Buitenluchttemperatuur [°C DB]

3D105328

4MWXM-A		Koelen (50 Hz 230 V)																								
①	②	Binnenluchttemperatuur [°C NB]																								
		14 °C				16 °C				18 °C				19 °C				22 °C				24 °C				
		TC	PI	TC	PI	TC	PI	TC	PI	TC	PI	TC	PI	TC	PI	TC	PI	TC	PI	TC	PI	TC	PI	TC	PI	
		kW		kW		kW		kW		kW		kW		kW		kW		kW		kW		kW		kW		
1,5+2,5+2,5	22.0	6.74	1.79	7.07	1.82	7.39	1.85	7.55	1.87	8.04	1.92	8.36	1.96	22.0	7.04	1.83	7.37	1.86	7.69	1.89	7.85	1.91	8.34	1.96	8.66	2.00
	25.0	6.54	1.85	6.87	1.88	7.19	1.92	7.36	1.94	7.84	1.99	8.17	2.02	25.0	6.84	1.89	7.17	1.92	7.49	1.96	7.66	1.98	8.			

6 Capaciteitstabellen

6 - 1 Koelcapaciteitstabellen

4MWXM-A

Koelen (50 Hz 230 V)

①	②	Binnenluchttemperatuur [°C NBI]											
		14 °C		16 °C		18 °C		19 °C		22 °C		24 °C	
		TC kW	PI kW	TC kW	PI kW	TC kW	PI kW	TC kW	PI kW	TC kW	PI kW	TC kW	PI kW
2,0+2,5+4,2	22,0	7,24	1,76	7,57	1,79	7,89	1,82	8,05	1,84	8,54	1,89	8,87	1,93
	25,0	7,04	1,82	7,37	1,85	7,69	1,89	7,86	1,91	8,35	1,96	8,67	1,99
	32,0	6,58	1,98	6,91	2,02	7,23	2,05	7,40	2,07	7,89	2,12	8,21	2,15
	35,0	6,39	2,06	6,71	2,09	7,04	2,13	7,20	2,14	7,69	2,19	8,01	2,23
	40,0	6,06	2,19	6,38	2,22	6,71	2,26	6,87	2,27	7,36	2,33	7,68	2,36
	43,0	5,86	2,27	6,19	2,31	6,51	2,34	6,67	2,36	7,16	2,41	7,49	2,45
	46,0	5,32	2,05	5,58	2,05	5,82	2,05	5,95	2,05	6,30	2,05	6,53	2,05
2,0+3,5+3,5	22,0	7,34	1,77	7,67	1,80	7,99	1,83	8,16	1,85	8,64	1,90	8,97	1,94
	25,0	7,14	1,83	7,47	1,86	7,80	1,90	7,96	1,92	8,45	1,97	8,77	2,00
	32,0	6,68	1,99	7,01	2,03	7,33	2,06	7,50	2,08	7,99	2,13	8,31	2,16
	35,0	6,49	2,07	6,81	2,10	7,14	2,14	7,30	2,15	7,79	2,20	8,11	2,24
	40,0	6,16	2,20	6,48	2,23	6,81	2,27	6,97	2,28	7,46	2,34	7,79	2,37
	43,0	5,96	2,28	6,28	2,32	6,61	2,35	6,77	2,37	7,26	2,42	7,59	2,46
	46,0	5,42	2,06	5,67	2,06	5,92	2,06	6,04	2,06	6,40	2,06	6,63	2,06
2,5+2,5+2,5	22,0	7,14	1,81	7,47	1,84	7,79	1,87	7,95	1,89	8,44	1,94	8,76	1,98
	25,0	6,94	1,87	7,27	1,90	7,59	1,94	7,76	1,96	8,24	2,01	8,57	2,04
	32,0	6,49	2,03	6,81	2,07	7,13	2,10	7,30	2,12	7,78	2,17	8,11	2,20
	35,0	6,29	2,11	6,61	2,14	6,94	2,18	7,10	2,19	7,59	2,24	7,91	2,28
	40,0	5,96	2,24	6,29	2,27	6,61	2,31	6,77	2,32	7,26	2,38	7,58	2,41
	43,0	5,76	2,32	6,09	2,36	6,41	2,39	6,58	2,41	7,06	2,46	7,39	2,50
	46,0	5,23	2,10	5,48	2,10	5,73	2,10	5,85	2,10	6,20	2,10	6,43	2,10
2,5+2,5+3,5	22,0	7,24	1,78	7,57	1,81	7,89	1,84	8,05	1,86	8,54	1,91	8,87	1,95
	25,0	7,04	1,84	7,37	1,87	7,69	1,91	7,86	1,93	8,35	1,98	8,67	2,01
	32,0	6,58	2,00	6,91	2,04	7,23	2,07	7,40	2,09	7,89	2,14	8,21	2,17
	35,0	6,39	2,08	6,71	2,11	7,04	2,15	7,20	2,16	7,69	2,21	8,01	2,25
	40,0	6,06	2,21	6,38	2,24	6,71	2,28	6,87	2,29	7,36	2,35	7,68	2,38
	43,0	5,86	2,29	6,19	2,33	6,51	2,36	6,67	2,39	7,16	2,43	7,49	2,47
	46,0	5,32	2,07	5,58	2,07	5,82	2,07	5,95	2,07	6,30	2,07	6,53	2,07

OPMERKINGEN

- De vermogens zijn gebaseerd op de volgende omstandigheden:
Overeenstemmende lengte van de koelmiddelleidingen: 5-m
Niveaunderschil: 0-m
- In de vetgedrukte cellen staan de standaardomstandigheden.
- De bovenstaande waarden zijn voor aansluitingen op de volgende types binneneenheid:
- klasse 2,0, 2,5, 3,5, 4,2 - kW
Wandmodellen reeks -FTXM-M.
- Bewerkbare gegevens voor deze tekening zijn beschikbaar in het GDE-systeem.

SYMBOLLEN

TC	: Totale capaciteit	[kW]
PI	: Vermogeninput	[kW]
①	: Binnenunitcombinaties	
②	: Buitenluchttemperatuur	[°C DB]

3D105330

6 Capaciteitstabellen

6 - 1 Koelcapaciteitstabellen

4MWXM-A

Koeling

①	②	Binnenluchttemperatuur [°C WB]											
		14°C		16°C		18°C		19°C		22°C		24°C	
		TC	PI	TC	PI	TC	PI	TC	PI	TC	PI	TC	PI
		kW	kW	kW	kW	kW	kW	kW	kW	kW	kW	kW	kW
6,0	22,0	5,42	1,53	6,30	1,83	6,58	1,86	6,72	1,87	7,13	1,92	7,40	1,96
	25,0	5,42	1,64	6,14	1,89	6,42	1,92	6,55	1,94	6,96	1,98	7,24	2,02
	32,0	5,42	1,97	5,75	2,04	6,03	2,06	6,16	2,08	6,58	2,13	6,85	2,16
	35,0	5,31	2,07	5,59	2,10	5,87	2,14	6,00	2,15	6,41	2,20	6,69	2,23
	40,0	5,04	2,20	5,31	2,23	5,59	2,26	5,72	2,27	6,13	2,32	6,41	2,35
	43,0	4,88	2,27	5,14	2,30	5,42	2,33	5,56	2,35	5,97	2,40	6,24	2,43
	46,0	4,52	2,15	4,74	2,15	4,96	2,15	5,08	2,15	5,39	2,15	5,59	2,15
7,1	22,0	6,00	1,68	6,73	1,94	7,03	1,97	7,17	1,99	7,62	2,04	7,91	2,08
	25,0	6,00	1,83	6,55	2,00	6,85	2,04	7,00	2,06	7,44	2,11	7,73	2,15
	32,0	5,84	2,13	6,14	2,17	6,43	2,21	6,58	2,22	7,02	2,28	7,32	2,31
	35,0	5,66	2,21	5,96	2,25	6,25	2,28	6,40	2,30	6,84	2,36	7,14	2,39
	40,0	5,36	2,35	5,66	2,39	5,95	2,42	6,10	2,44	6,54	2,49	6,84	2,53
	43,0	5,19	2,44	5,48	2,47	5,78	2,51	5,92	2,53	6,37	2,58	6,66	2,62
	46,0	4,69	2,12	4,91	2,12	5,13	2,12	5,24	2,12	5,56	2,12	5,77	2,12

Verwarming

①	②	Binnenluchttemperatuur [°C DB]											
		16°C		18°C		20°C		21°C		22°C		24°C	
		TC	PI	TC	PI	TC	PI	TC	PI	TC	PI	TC	PI
		kW	kW	kW	kW	kW	kW	kW	kW	kW	kW	kW	kW
6,0	-15,0	3,90	1,84	3,81	1,87	3,71	1,89	3,66	1,90	3,61	1,91	3,52	1,93
	-10,0	4,68	1,94	4,58	1,96	4,50	1,98	4,45	1,99	4,40	2,00	4,30	2,02
	-5,0	5,47	2,03	5,37	2,05	5,27	2,08	5,23	2,09	5,18	2,10	5,09	2,12
	0,0	6,25	2,14	6,15	2,16	6,06	2,18	6,01	2,19	5,96	2,20	5,87	2,22
	6,0	7,19	2,25	7,10	2,27	7,00	2,29	6,95	2,30	6,90	2,31	6,81	2,33
	10,0	7,82	2,32	7,72	2,34	7,63	2,37	7,58	2,38	7,53	2,39	7,43	2,41
	15,0	8,61	2,42	8,51	2,44	8,41	2,46	8,36	2,47	8,31	2,48	8,22	2,50
7,1	-15,0	4,02	1,92	3,93	1,94	3,83	1,96	3,78	1,97	3,73	1,98	3,63	2,01
	-10,0	4,82	2,02	4,72	2,04	4,63	2,06	4,58	2,07	4,53	2,08	4,43	2,10
	-5,0	5,63	2,11	5,53	2,14	5,43	2,16	5,39	2,17	5,34	2,18	5,24	2,20
	0,0	6,43	2,21	6,33	2,23	6,23	2,25	6,18	2,26	6,13	2,28	6,04	2,30
	6,0	7,40	2,33	7,30	2,35	7,20	2,37	7,15	2,38	7,10	2,39	7,00	2,41
	10,0	8,04	2,41	7,94	2,43	7,84	2,45	7,79	2,46	7,74	2,47	7,64	2,49
	15,0	8,85	2,50	8,75	2,52	8,65	2,54	8,60	2,55	8,55	2,57	8,45	2,59

Symbolen

TC: Totale capaciteit [kW]

PI: Opgenomen vermogen [kW]

① Binnenunitcombinaties

② Buitenluchttemperatuur [°C DB]

Opmerkingen

1) De vermogens zijn gebaseerd op de volgende omstandigheden:

Overeenstemmende lengte van de koelmiddelleidingen: 5 m

Hoogteverschil: 0m

2) De vette cellen duiden op de standaardvoorwaarden.

3) Bovenstaande waarden gelden voor het aansluiten van de volgende binnenunittypes:

FBA-A(9) series

4D139742

6 Capaciteitstabellen

6-2 Verwarmingscapaciteits-tabellen

6

4MWXM-A		Verwarmen · (50 Hz 230 V)·																			
①	②	Binnenluchttemperatuur [°C DBI]																			
		14 °C				18 °C				20 °C				22 °C				24 °C			
		TC	PI	TC	PI	TC	PI	TC	PI	TC	PI	TC	PI	TC	PI	TC	PI				
		kW		kW		kW		kW		kW		kW		kW		kW					
1,5	-15,0	1,73	0,86	1,67	0,87	1,62	0,88	1,60	0,89	1,57	0,89	1,52	0,90	1,49	0,91	1,46	0,91				
	-10,0	2,15	0,91	2,10	0,92	2,04	0,93	2,02	0,94	1,99	0,94	1,94	0,95	1,91	0,96	1,87	0,96				
	-5,0	2,57	0,96	2,52	0,97	2,47	0,98	2,44	0,99	2,42	0,99	2,36	1,00	2,33	1,01	2,24	1,01				
	0,0	3,00	1,01	2,94	1,02	2,89	1,03	2,87	1,04	2,84	1,04	2,79	1,05	2,76	1,06	2,67	1,06				
	6,0	3,50	1,07	3,45	1,08	3,40	1,09	3,37	1,10	3,35	1,10	3,30	1,11	3,27	1,12	3,18	1,12				
2,0	10,0	3,84	1,11	3,79	1,12	3,74	1,13	3,71	1,13	3,69	1,14	3,64	1,15	3,61	1,16	3,52	1,16				
	15,0	4,27	1,16	4,21	1,17	4,16	1,18	4,14	1,18	4,11	1,19	4,06	1,20	4,03	1,21	3,94	1,21				
	-15,0	2,13	1,04	2,07	1,05	2,02	1,06	2,00	1,07	1,97	1,07	1,92	1,08	1,89	1,09	1,80	1,09				
	-10,0	2,55	1,09	2,50	1,10	2,44	1,11	2,42	1,12	2,39	1,12	2,34	1,13	2,31	1,14	2,22	1,14				
	-5,0	2,97	1,14	2,92	1,15	2,87	1,16	2,84	1,17	2,82	1,17	2,76	1,18	2,73	1,19	2,64	1,19				
2,5	0,0	3,40	1,19	3,34	1,20	3,29	1,21	3,27	1,22	3,24	1,22	3,19	1,23	3,16	1,24	3,07	1,24				
	6,0	3,90	1,25	3,85	1,26	3,80	1,27	3,77	1,28	3,75	1,28	3,70	1,29	3,67	1,30	3,58	1,30				
	10,0	4,24	1,29	4,19	1,30	4,14	1,31	4,11	1,31	4,09	1,32	4,04	1,33	4,01	1,34	3,92	1,34				
	15,0	4,67	1,34	4,61	1,35	4,56	1,36	4,54	1,36	4,51	1,37	4,46	1,38	4,43	1,39	4,34	1,39				
	-15,0	2,53	1,13	2,47	1,14	2,42	1,15	2,40	1,16	2,37	1,16	2,32	1,17	2,29	1,18	2,20	1,18				
3,5	-10,0	2,95	1,18	2,90	1,19	2,84	1,20	2,82	1,21	2,79	1,21	2,74	1,22	2,71	1,23	2,62	1,23				
	-5,0	3,37	1,23	3,32	1,24	3,27	1,25	3,24	1,26	3,22	1,26	3,16	1,27	3,13	1,28	3,04	1,28				
	0,0	3,80	1,28	3,74	1,29	3,69	1,30	3,67	1,31	3,64	1,31	3,59	1,32	3,56	1,33	3,47	1,33				
	6,0	4,30	1,34	4,25	1,35	4,20	1,36	4,17	1,37	4,15	1,37	4,10	1,38	4,07	1,39	3,98	1,39				
	10,0	4,64	1,38	4,59	1,39	4,54	1,40	4,51	1,40	4,49	1,41	4,44	1,42	4,41	1,43	4,32	1,43				
4,2	15,0	5,07	1,43	5,01	1,44	4,96	1,45	4,94	1,45	4,91	1,46	4,86	1,47	4,83	1,48	4,74	1,48				
	-15,0	2,65	1,42	2,58	1,43	2,51	1,45	2,48	1,46	2,45	1,46	2,38	1,48	2,35	1,49	2,26	1,49				
	-10,0	3,19	1,49	3,12	1,50	3,06	1,52	3,03	1,53	2,99	1,53	2,93	1,55	2,90	1,56	2,81	1,56				
	-5,0	3,74	1,56	3,67	1,57	3,60	1,59	3,57	1,60	3,54	1,60	3,47	1,62	3,44	1,63	3,35	1,63				
	0,0	4,28	1,63	4,21	1,64	4,15	1,66	4,11	1,66	4,08	1,67	4,01	1,69	3,98	1,70	3,89	1,70				
5,0	6,0	4,93	1,71	4,87	1,72	4,80	1,74	4,77	1,75	4,73	1,76	4,67	1,77	4,64	1,78	4,55	1,78				
	10,0	5,37	1,77	5,30	1,78	5,24	1,80	5,20	1,80	5,17	1,81	5,10	1,83	5,07	1,84	4,98	1,84				
	15,0	5,91	1,83	5,85	1,85	5,78	1,86	5,75	1,87	5,71	1,88	5,65	1,89	5,62	1,90	5,53	1,90				
	-15,0	3,45	1,71	3,38	1,72	3,31	1,74	3,28	1,75	3,25	1,75	3,18	1,77	3,15	1,78	3,06	1,78				
	-10,0	3,99	1,78	3,92	1,79	3,86	1,81	3,83	1,82	3,79	1,82	3,73	1,84	3,70	1,85	3,61	1,85				
1,5+1,5	-5,0	4,54	1,85	4,47	1,86	4,40	1,88	4,37	1,89	4,34	1,89	4,27	1,91	4,24	1,92	4,15	1,92				
	0,0	5,08	1,92	5,01	1,93	4,95	1,95	4,91	1,95	4,88	1,96	4,81	1,98	4,78	1,99	4,69	1,99				
	6,0	5,73	2,00	5,67	2,01	5,60	2,03	5,57	2,04	5,53	2,05	5,46	2,07	5,43	2,08	5,34	2,08				
	10,0	6,17	2,06	6,10	2,07	6,04	2,09	6,00	2,09	5,97	2,10	5,90	2,12	5,87	2,13	5,78	2,13				
	15,0	6,71	2,12	6,65	2,14	6,58	2,15	6,55	2,16	6,51	2,17	6,45	2,18	6,42	2,19	6,33	2,19				
1,5+2,0	-15,0	3,77	2,09	3,67	2,11	3,58	2,13	3,53	2,14	3,49	2,16	3,39	2,18	3,36	2,19	3,27	2,19				
	-10,0	4,53	2,19	4,44	2,22	4,35	2,24	4,30	2,25	4,25	2,26	4,16	2,29	4,13	2,30	4,04	2,30				
	-5,0	5,30	2,30	5,21	2,32	5,11	2,35	5,07	2,36	5,02	2,37	4,93	2,39	4,90	2,40	4,81	2,40				
	0,0	6,07	2,41	5,97	2,43	5,88	2,45	5,83	2,46	5,79	2,48	5,69	2,50	5,66	2,51	5,57	2,51				
	6,0	6,99	2,53	6,89	2,56	6,80	2,58	6,75	2,59	6,71	2,60	6,61	2,63	6,58	2,64	6,49	2,64				
1,5+2,5	10,0	7,60	2,62	7,51	2,64	7,41	2,67	7,34	2,68	7,16	2,69	7,07	2,72	7,04	2,73	6,95	2,73				
	15,0	8,23	2,63	8,14	2,66	8,04	2,69	7,94	2,70	7,76	2,71	7,67	2,74	7,64	2,75	7,55	2,75				
	-15,0	3,98	1,86	3,88	1,88	3,79	1,90	3,74	1,91	3,69	1,92	3,59	1,94	3,56	1,95	3,47	1,95				
	-10,0	4,80	1,95	4,70	1,97	4,60	1,99	4,55	2,00	4,50	2,01	4,41	2,03	4,38	2,04	4,29	2,04				
	-5,0	5,61	2,05	5,51	2,07	5,41	2,09	5,36	2,10	5,31	2,11	5,21	2,13	5,18	2,14	5,09	2,14				
1,5+3,5	0,0	6,42	2,14	6,32	2,16	6,22	2,19	6,17	2,20	6,12	2,21	6,02	2,23	5,99	2,24	5,90	2,24				
	6,0	7,40	2,26	7,30	2,28	7,20	2,30	7,15	2,31	7,10	2,32	7,00	2,34	6,97	2,35	6,88	2,35				
	10,0	8,05	2,33	7,95	2,36	7,85	2,38	7,80	2,39	7,75	2,40	7,65	2,42	7,62	2,43	7,53	2,43				
	15,0	8,86	2,43	8,76	2,45	8,66	2,47	8,61	2,48	8,56	2,49	8,46	2,51	8,43	2,52	8,34	2,52				
	-15,0	3,86	1,81	3,76	1,84	3,66	1,86	3,61	1,87	3,56	1,88	3,47	1,90	3,44	1,91	3,35	1,91				
1,5+4,2	-10,0	4,65	1,89	4,55	1,91	4,46	1,93	4,41	1,94	4,36	1,95	4,26	1,97	4,23	1,98	4,14	1,98				
	-5,0	5,45	1,98	5,35	2,00	5,25	2,02	5,20	2,03	5,15	2,04	5,06	2,06	5,03	2,07	4,94	2,07				
	0,0	6,24	2,08	6,14	2,10	6,05	2,12	6,00	2,13	5,95	2,14	5,85	2,16	5,82	2,17	5,73	2,17				
	6,0	7,19	2,19	7,10	2,21	7,00	2,23	6,95	2,24	6,90	2,25	6,81	2,27	6,78	2,28	6,69	2,28				
	10,0	7,83	2,26	7,73	2,28	7,64	2,31	7,59	2,32	7,54	2,33	7,44	2,35	7,41	2,36	7,32	2,36				
1,5+5,0	15,0	8,63	2,36	8,53	2,38	8,43	2,40	8,38	2,41	8,33	2,42	8,24	2,44	8,21	2,45	8,12	2,45				
	-15,0	4,06	1,91	3,96	1,94	3,86	1,96	3,81	1,97	3,76	1,98	3,67	2,00	3,64	2,01	3,55	2,01				
	-10,0	4,85	2,01	4,75	2,03	4,66	2,05	4,61	2,06	4,56	2,07	4,46	2,09	4,43	2,10	4,34	2,10				
	-5,0	5,65	2,10	5,55	2,12	5,45	2,14	5,40	2,15	5,35	2,16	5,26	2,18	5,23	2,19	5,14	2,19				
	0,0	6,44	2,20	6,34	2,22	6,25	2,24	6,20	2,25	6,15	2,26	6,05	2,28	6,02	2,29	5,93	2,29				

3D105331A

4MWXM-A		Verwarmen · (50 Hz 230 V)·																			
①	②	Binnenluchttemperatuur [°C DBI]																			
		14 °C				18 °C				20 °C				22 °C				24 °C			
		TC	PI	TC	PI	TC	PI	TC	PI	TC	PI	TC	PI	TC	PI	TC	PI				
		kW		kW		kW		kW		kW		kW		kW		kW					
2,0+2,0	-15,0	3,87	1,82	3,78	1,85	3,68	1,87	3,63	1,88	3,58	1,89	3,49	1,91	3,46	1,92	3,37	1,92				
	-10,0	4,66	1,92	4,57	1,94	4,47	1,96	4,42	1,97	4,37	1,98	4,28	2,00	4,25	2,01	4,16	2,01				
	-5,0	5,45	2,01	5,36	2,03	5,26	2,05	5,21	2,06	5,16	2,07	5,07	2,09	5,04	2,10	4,95	2,10				
	0,0	6,24	2,11	6,15	2,13	6,05	2,15	6,00	2,16	5,95	2,17	5,86	2,19	5,83	2,20	5,74	2,20				
	6,0	7,19	2,22	7,10	2,24	7,00	2,26	6,95	2,27	6,90	2,28	6,81	2,30	6,78	2,31	6,69	2,31				
2,0+2,5	10,0	7,83	2,29	7,73	2,31	7,63	2,34	7,58	2,35	7,54	2,36	7,44	2,38	7,41	2,39	7,32	2,39				
	15,0	8,62	2,39	8,52	2,41	8,42	2,43	8,37	2,44	8,33	2,45	8,23	2,47	8,20	2,48	8,11	2,48				
	-15,0	3,87	1,81	3,78	1,84	3,68	1,86	3,63	1,87	3,58	1,88	3,49	1,90	3,46	1,91	3,37	1,91				
	-10,0	4,66	1,91	4,57	1,93	4,47	1,95	4,42	1,96	4,37	1,97	4,28	1,99	4,25	2,00	4,16	2,00				
	-5,0	5,45	2,00	5,36	2,02	5,2															

6 Capaciteitstabellen

6-2 Verwarmingscapaciteits-tabellen

4MWXM-A		Verwarmen (50 Hz 230 V)																			
①	②	Binnenluchttemperatuur [°C DBI]																			
		14 °C				18 °C				20 °C				22 °C				24 °C			
		TC	PI	TC	PI	TC	PI	TC	PI	TC	PI	TC	PI	TC	PI	TC	PI				
4,2+4,2	-15,0	4,08	1,90	3,98	1,92	3,88	1,94	3,83	1,95	3,78	1,96	3,68	1,99								
	-10,0	4,89	2,00	4,79	2,02	4,69	2,04	4,64	2,05	4,59	2,06	4,49	2,08								
	-5,0	5,71	2,09	5,61	2,12	5,51	2,14	5,46	2,15	5,41	2,16	5,31	2,18								
	0,0	6,52	2,19	6,42	2,21	6,32	2,23	6,27	2,24	6,22	2,26	6,12	2,28								
	6,0	7,50	2,31	7,40	2,33	7,30	2,35	7,25	2,36	7,20	2,37	7,10	2,39								
1,5+1,5+1,5	10,0	8,15	2,39	8,05	2,41	7,95	2,43	7,90	2,44	7,85	2,45	7,75	2,47								
	15,0	8,97	2,48	8,87	2,50	8,77	2,52	8,72	2,53	8,67	2,55	8,57	2,57								
	-15,0	4,42	1,71	4,31	1,73	4,20	1,75	4,14	1,76	4,09	1,77	3,97	1,79								
	-10,0	5,32	1,80	5,21	1,82	5,10	1,84	5,05	1,85	4,99	1,86	4,88	1,88								
	-5,0	6,23	1,89	6,12	1,91	6,01	1,93	5,95	1,94	5,90	1,95	5,80	1,97								
1,5+1,5+2,0	0,0	7,13	1,98	7,02	1,99	6,91	2,01	6,86	2,02	6,80	2,03	6,69	2,05								
	6,0	8,22	2,08	8,11	2,10	8,00	2,12	7,94	2,13	7,89	2,14	7,78	2,16								
	10,0	8,95	2,15	8,84	2,17	8,72	2,19	8,67	2,20	8,61	2,21	8,50	2,23								
	15,0	9,85	2,24	9,74	2,26	9,63	2,28	9,57	2,29	9,52	2,30	9,41	2,32								
	-15,0	4,42	1,69	4,31	1,71	4,20	1,73	4,14	1,74	4,09	1,75	3,97	1,77								
1,5+1,5+2,0+2,0	-10,0	5,32	1,78	5,21	1,80	5,10	1,82	5,05	1,83	4,99	1,84	4,88	1,86								
	-5,0	6,23	1,87	6,12	1,89	6,01	1,91	5,95	1,92	5,90	1,93	5,79	1,94								
	0,0	7,13	1,96	7,02	1,97	6,91	1,99	6,86	2,00	6,80	2,01	6,69	2,03								
	6,0	8,22	2,06	8,11	2,08	8,00	2,10	7,94	2,11	7,89	2,12	7,78	2,14								
	10,0	8,95	2,13	8,84	2,15	8,72	2,17	8,67	2,18	8,61	2,19	8,50	2,21								
1,5+1,5+2,0+2,0+2,0	15,0	9,85	2,22	9,74	2,24	9,63	2,26	9,57	2,27	9,52	2,28	9,41	2,30								
	-15,0	4,42	1,67	4,31	1,69	4,20	1,71	4,14	1,72	4,09	1,73	3,97	1,75								
	-10,0	5,32	1,76	5,21	1,78	5,10	1,80	5,05	1,81	4,99	1,82	4,88	1,84								
	-5,0	6,23	1,85	6,12	1,87	6,01	1,89	5,95	1,90	5,90	1,91	5,79	1,92								
	0,0	7,13	1,94	7,02	1,95	6,91	1,97	6,86	1,98	6,80	1,99	6,69	2,01								
1,5+1,5+2,0+2,0+2,0+2,0	6,0	8,22	2,04	8,11	2,06	8,00	2,08	7,94	2,09	7,89	2,10	7,78	2,12								
	10,0	8,95	2,11	8,84	2,13	8,72	2,15	8,67	2,16	8,61	2,17	8,50	2,19								
	15,0	9,85	2,20	9,74	2,22	9,63	2,24	9,57	2,25	9,52	2,26	9,41	2,28								
	-15,0	4,50	1,72	4,39	1,74	4,28	1,76	4,23	1,77	4,17	1,78	4,06	1,80								
	-10,0	5,41	1,81	5,30	1,83	5,19	1,85	5,14	1,86	5,08	1,87	4,97	1,89								
1,5+1,5+2,0+2,0+2,0+2,0+2,0	-5,0	6,32	1,90	6,21	1,92	6,10	1,94	6,04	1,95	5,99	1,96	5,88	1,97								
	0,0	7,23	1,99	7,12	2,00	7,01	2,02	6,95	2,03	6,90	2,04	6,79	2,06								
	6,0	8,32	2,09	8,21	2,11	8,10	2,13	8,04	2,14	7,99	2,15	7,88	2,17								
	10,0	9,05	2,16	8,94	2,18	8,83	2,20	8,77	2,21	8,72	2,22	8,60	2,24								
	15,0	9,96	2,25	9,85	2,27	9,74	2,29	9,68	2,30	9,63	2,31	9,51	2,33								
1,5+1,5+2,0+2,0+2,0+2,0+2,0+2,0	-15,0	4,50	1,70	4,39	1,72	4,28	1,74	4,23	1,75	4,17	1,76	4,06	1,78								
	-10,0	5,41	1,79	5,30	1,81	5,19	1,83	5,14	1,84	5,08	1,85	4,97	1,87								
	-5,0	6,32	1,88	6,21	1,90	6,10	1,92	6,04	1,93	5,99	1,94	5,88	1,95								
	0,0	7,23	1,97	7,12	1,98	7,01	2,00	6,95	2,01	6,90	2,02	6,79	2,04								
	6,0	8,32	2,07	8,21	2,09	8,10	2,11	8,04	2,12	7,99	2,13	7,88	2,15								
1,5+1,5+2,0+2,0+2,0+2,0+2,0+2,0+2,0	10,0	9,05	2,14	8,94	2,16	8,83	2,18	8,77	2,19	8,72	2,20	8,60	2,22								
	15,0	9,96	2,23	9,85	2,25	9,74	2,27	9,68	2,28	9,63	2,29	9,51	2,31								

6

OPMERKINGEN

- De vermogens zijn gebaseerd op de volgende omstandigheden:
Overeenstemmende lengte van de koelmiddelleidingen: 5-m
Niveaunderschil: 0-m
- In de vetgedrukte cellen staan de standaardomstandigheden.
- De bovenstaande waarden zijn voor aansluitingen op de volgende types binneneen:
-klasse 1,5, 2,5, 3,5, 4,2, 5,0 -kW
Wandmodellen reeks -CTXM-M, FTXM-M-
- Bewerkbare gegevens voor deze tekening zijn beschikbaar in het GDE-systeem.

SYMBOLLEN

- TC : Totale capaciteit [kW]
- PI : Vermogeninput [kW]
- ① : Binnenunitcombinaties
- ② : Buitenluchttemperatuur [°C WB]

3D105333

4MWXM-A		Verwarmen (50 Hz 230 V)																			
①	②	Binnenluchttemperatuur [°C DBI]																			
		14 °C				18 °C				20 °C				22 °C				24 °C			
		TC	PI	TC	PI	TC	PI	TC	PI	TC	PI	TC	PI	TC	PI	TC	PI				
1,5+2,5+2,5	-15,0	4,78	1,67	4,68	1,69	4,58	1,71	4,53	1,72	4,48	1,73	4,38	1,76								
	-10,0	5,59	1,77	5,49	1,79	5,39	1,81	5,34	1,82	5,29	1,83	5,19	1,85								
	-5,0	6,41	1,86	6,31	1,89	6,21	1,91	6,16	1,92	6,11	1,93	6,01	1,95								
	0,0	7,22	1,96	7,12	1,98	7,02	2,00	6,97	2,01	6,92	2,03	6,82	2,05								
	6,0	8,20	2,08	8,10	2,10	8,00	2,12	7,95	2,13	7,90	2,14	7,80	2,16								
1,5+2,5+3,5	10,0	8,85	2,16	8,75	2,18	8,65	2,20	8,60	2,21	8,55	2,22	8,45	2,24								
	15,0	9,67	2,25	9,57	2,27	9,47	2,29	9,42	2,30	9,37	2,32	9,27	2,34								
	-15,0	4,88	1,72	4,78	1,74	4,68	1,76	4,63	1,77	4,58	1,78	4,48	1,80								
	-10,0	5,69	1,81	5,59	1,83	5,49	1,85	5,44	1,86	5,39	1,87	5,29	1,89								
	-5,0	6,51	1,90	6,41	1,92	6,31	1,94	6,26	1,95	6,21	1,96	6,11	1,97								
1,5+2,5+4,2	0,0	7,23	1,99	7,12	2,00	7,02	2,02	6,97	2,03	6,92	2,04	6,82	2,06								
	6,0	8,32	2,09	8,21	2,11	8,10	2,13	8,04	2,14	7,99	2,15	7,88	2,17								
	10,0	9,05	2,16	8,94	2,18	8,83	2,20	8,77	2,21	8,72	2,22	8,60	2,24								
	15,0	9,95	2,25	9,84	2,27	9,73	2,29	9,67	2,30	9,62	2,32	9,51	2,34								
	-15,0	4,88	1,70	4,78	1,72	4,68	1,74	4,63	1,75	4,58	1,76	4,48	1,78								
1,5+2,5+4,2+2,0	-10,0	5,69	1,79	5,59	1,81	5,49	1,83	5,44	1,84	5,39	1,85	5,29	1,87								
	-5,0	6,51	1,88	6,41	1,90	6,31	1,92	6,26	1,93	6,21	1,94	6,11	1,95								
	0,0	7,23	1,97	7,12	1,98	7,02	2,00	6,97	2,01	6,92	2,02	6,82	2,04								
	6,0	8,32	2,07	8,21	2,09	8,10	2,11	8,04	2,12	7,99	2,13	7,88	2,15								
	10,0	9,05	2,14	8,94	2,16	8,83	2,18	8,77	2,19	8,72	2,20	8,60	2,22								
1,5+2,5+4,2+2,0+2,0	15,0	9,95	2,23	9,84	2,25	9,73	2,27	9,67	2,28	9,62	2,29	9,51	2,31								
	-15,0	4,98	1,68	4,88	1,70	4,78	1,72	4,73	1,73	4,68	1,74	4,58	1,76								
	-10,0	5,79	1,77	5,69	1,79	5,59	1,81	5,54	1,82	5,49	1,83	5,39	1,85								
	-5,0	6,61	1,86	6,51	1,88	6,41	1,90	6,36	1,91	6,31	1,92	6,21	1,93								
	0,0	7,43	1,95	7,32	1,97	7,21	1,98	7,16	1,99	7,10	2,00	6,99	2,02								
1,5+2,5+4,2+2,0+2,0+2,0	6,0	8,52	2,05	8,41	2,07	8,30	2,09	8,24	2,10	8,19	2,11	8,08	2,13								
	10,0	9,25	2,12	9,14	2,14	9,02	2,16	8,97	2,17	8,91	2,18	8,80	2,20								
	15,0	10,15	2,21	10,04	2,23	9,93	2,25	9,87	2,26	9,82	2,27	9,71	2,29								
	-15,0	4,60	1,73	4,49	1,75	4,38	1,77	4,33	1,78	4,27	1,79	4,16	1,81								
	-10,0	5,51	1,82	5,40	1,84	5,29	1,86	5,24	1,87	5,18	1,88	5,07	1,90								
1,5+3,5+3,5	-5,0	6,42	1,91	6,31	1,93	6,20	1,95	6,14	1,96	6,09	1,97	5,98	1,98								
	0,0	7,33	2,00	7,22	2,01	7,11	2,03	7,05	2,04	7,00	2,05	6,89	2,07								
	6,0	8,42	2,10	8,31	2,12	8,20	2,14	8,14	2,15	8,09	2,16	7,98	2,18								
	10,0	9,15	2,17	9,04	2,19	8,93	2,21	8,87	2,22	8,82	2,23	8,70	2,25								

6 Capaciteitstabellen

6 - 2 Verwarmingscapaciteits-tabellen

6

4MWXM-A
Verwarmen (50 Hz 230 V)

①	②	Binnenluchttemperatuur [°C DBI]											
		14 °C		18 °C		20 °C		21 °C		22 °C		24 °C	
		TC kW	PI kW	TC kW	PI kW	TC kW	PI kW	TC kW	PI kW	TC kW	PI kW	TC kW	PI kW
2,0+2,5+4,2	-15,0	4,50	1,71	4,39	1,73	4,28	1,75	4,23	1,75	4,17	1,76	4,06	1,78
	-10,0	5,41	1,79	5,30	1,81	5,19	1,83	5,14	1,84	5,08	1,85	4,97	1,87
	-5,0	6,32	1,88	6,21	1,90	6,10	1,92	6,04	1,93	5,99	1,94	5,88	1,96
	0,0	7,23	1,97	7,12	1,99	7,01	2,01	6,95	2,02	6,90	2,02	6,79	2,04
	6,0	8,38	2,07	8,21	2,09	8,10	2,11	8,04	2,12	7,99	2,13	7,88	2,15
	10,0	9,13	2,14	9,01	2,16	8,90	2,18	8,84	2,19	8,78	2,20	8,67	2,22
2,0+3,5+3,5	15,0	10,06	2,23	9,95	2,25	9,83	2,27	9,77	2,28	9,72	2,29	9,60	2,31
	-15,0	4,59	1,74	4,48	1,76	4,37	1,78	4,31	1,79	4,26	1,80	4,14	1,82
	-10,0	5,50	1,83	5,39	1,85	5,28	1,87	5,22	1,88	5,17	1,89	5,06	1,91
	-5,0	6,42	1,92	6,30	1,94	6,19	1,96	6,14	1,97	6,08	1,98	5,97	1,99
	0,0	7,33	2,01	7,22	2,02	7,11	2,04	7,05	2,05	6,99	2,06	6,88	2,08
	6,0	8,42	2,11	8,31	2,13	8,20	2,15	8,14	2,16	8,09	2,17	7,98	2,19
2,5+2,5+2,5	10,0	9,15	2,18	9,04	2,20	8,93	2,22	8,87	2,23	8,82	2,24	8,71	2,26
	15,0	10,07	2,27	9,95	2,29	9,84	2,31	9,79	2,32	9,73	2,33	9,62	2,35
	-15,0	4,42	1,66	4,31	1,68	4,20	1,70	4,14	1,71	4,09	1,72	3,97	1,74
	-10,0	5,32	1,75	5,21	1,77	5,10	1,79	5,05	1,80	4,99	1,81	4,88	1,83
	-5,0	6,23	1,84	6,12	1,86	6,01	1,88	5,95	1,89	5,90	1,90	5,79	1,91
	0,0	7,13	1,93	7,02	1,94	6,91	1,96	6,86	1,97	6,80	1,98	6,69	2,00
2,5+2,5+3,5	6,0	8,22	2,03	8,11	2,05	8,00	2,07	7,94	2,08	7,89	2,09	7,78	2,11
	10,0	8,95	2,10	8,84	2,12	8,72	2,14	8,67	2,15	8,61	2,16	8,50	2,18
	15,0	9,85	2,19	9,74	2,21	9,63	2,23	9,57	2,24	9,52	2,25	9,41	2,27
	-15,0	4,50	1,68	4,39	1,70	4,28	1,72	4,23	1,73	4,17	1,74	4,06	1,76
	-10,0	5,41	1,77	5,30	1,79	5,19	1,81	5,14	1,82	5,08	1,83	4,97	1,85
	-5,0	6,32	1,86	6,21	1,88	6,10	1,90	6,04	1,91	5,99	1,92	5,88	1,93
2,5+2,5+3,5	0,0	7,23	1,95	7,12	1,96	7,01	1,98	6,95	1,99	6,90	2,00	6,79	2,02
	6,0	8,32	2,05	8,21	2,07	8,10	2,09	8,04	2,10	7,99	2,11	7,88	2,13
	10,0	9,05	2,12	8,94	2,14	8,83	2,16	8,77	2,17	8,72	2,18	8,60	2,20
	15,0	9,96	2,21	9,85	2,23	9,74	2,25	9,68	2,26	9,63	2,27	9,51	2,29

OPMERKINGEN

- De vermogens zijn gebaseerd op de volgende omstandigheden:
Overeenstemmende lengte van de koelmiddelleidingen: 5-m
Niveaunderschil: 0-m
- In de vetgedrukte cellen staan de standaardomstandigheden.
- De bovenstaande waarden zijn voor aansluitingen op de volgende types binneneenheid:
-klasse 2,0, 2,5, 3,5, 4,2 -kW
Wandmodellen reeks -CTXM-M, FTXM-M-

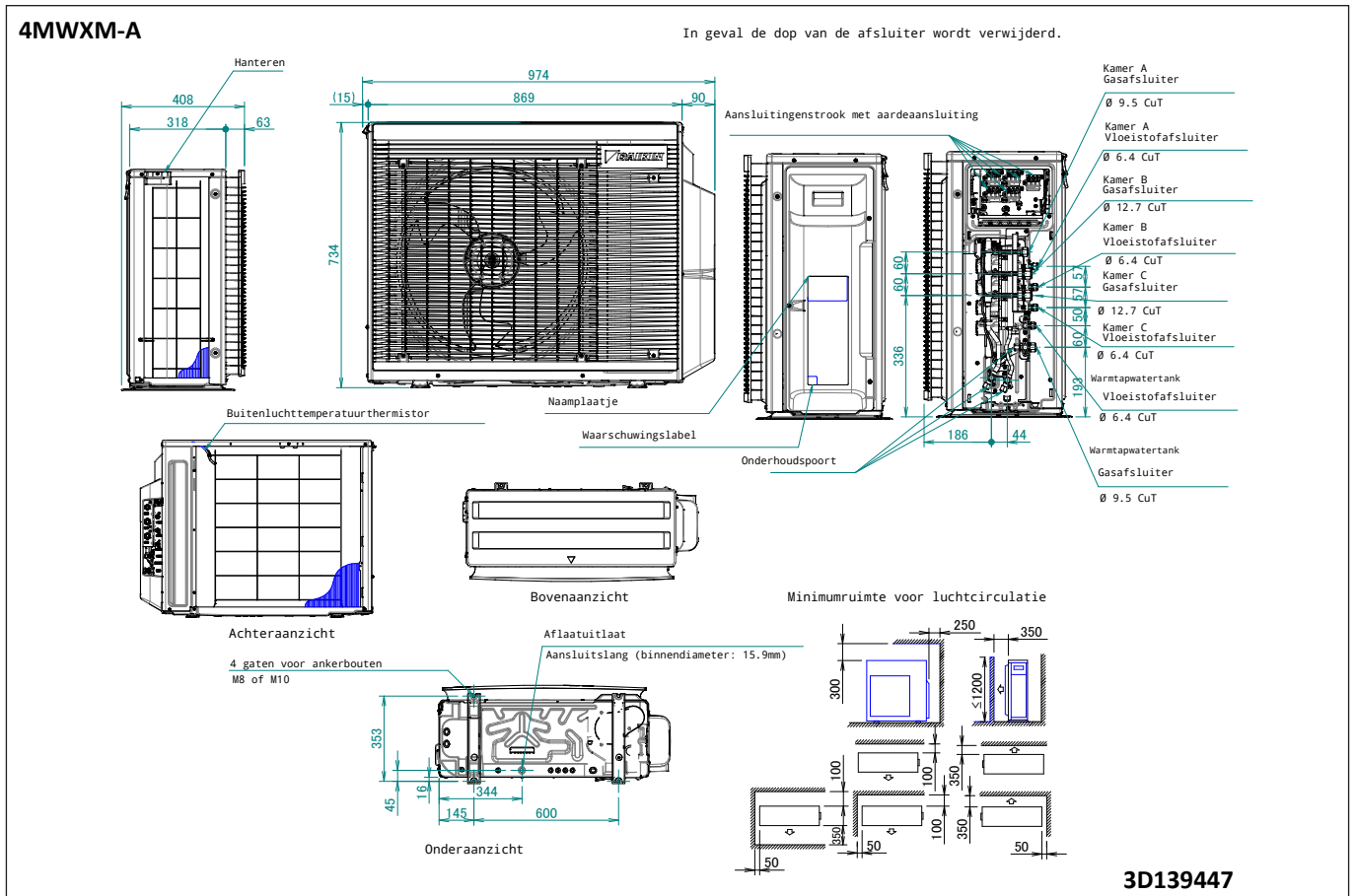
SYMBOLLEN

TC	: Totale capaciteit	[kW]
PI	: Vermogeninput	[kW]
①	: Binnenunitcombinaties	
②	: Buitenluchttemperatuur	[°C WB]

3D105335A

7 Maattekeningen

7 - 1 Maattekeningen

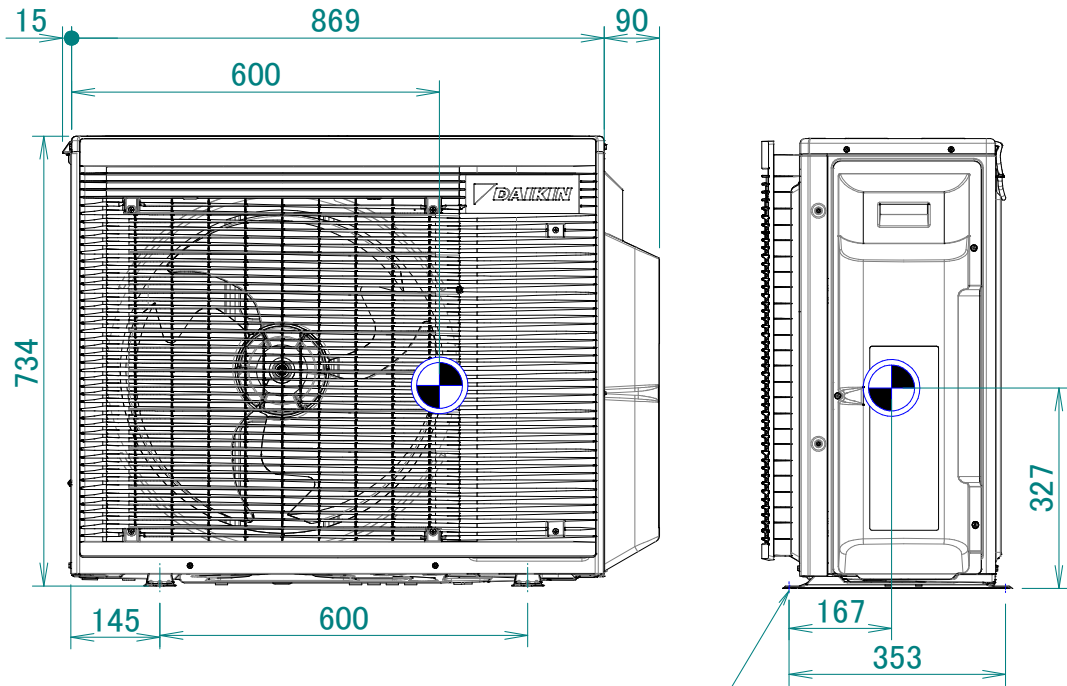


8 Zwaartepunt

8 - 1 Zwaartepunt

8

4MWXM-A

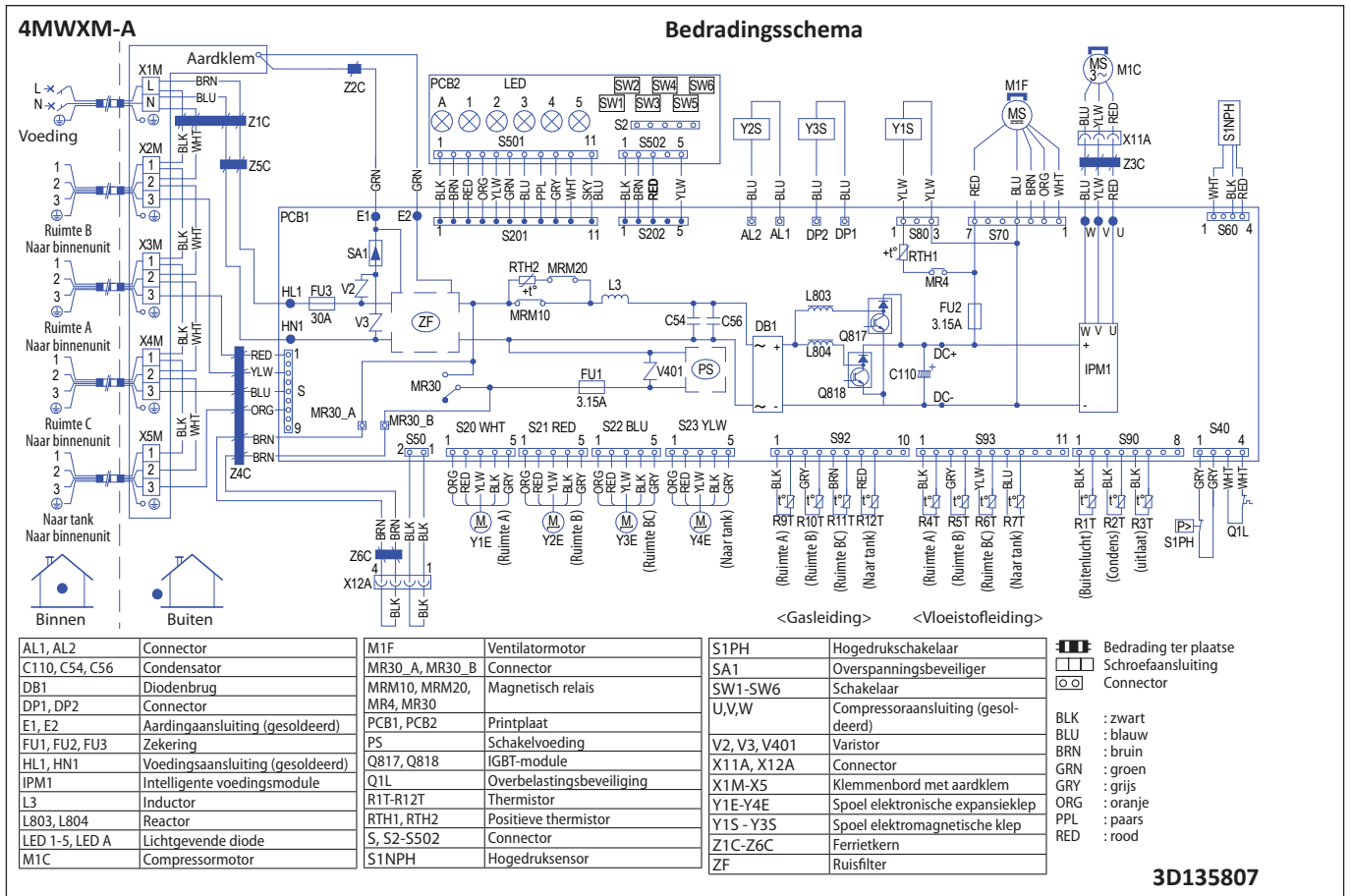


4D139467

10 Aansluitschema's

10 - 1 Aansluitschema's - driefasig

10

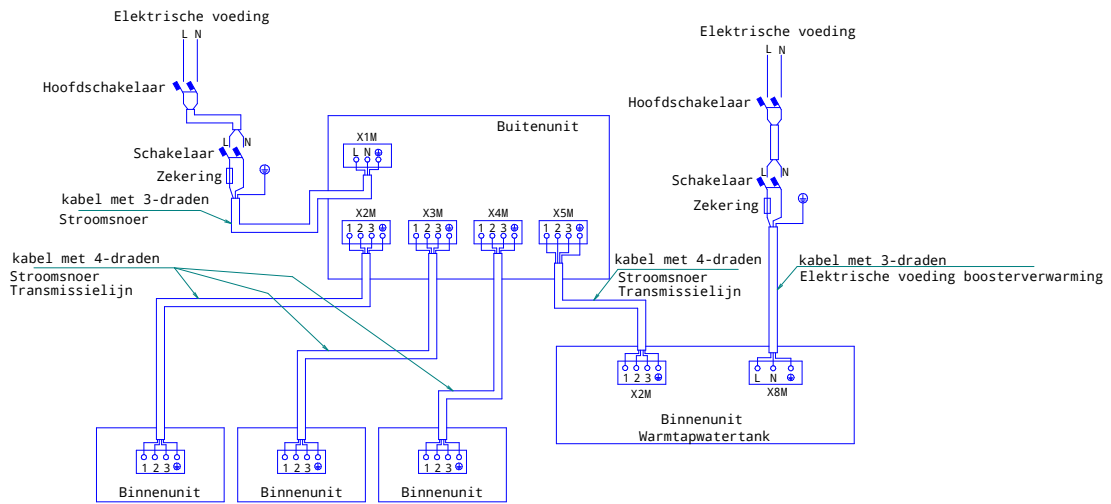


11 Externe aansluitschema's

11 - 1 Externe aansluitschema's

4MWXM-A

Schema externe aansluitingen



Opmerkingen

1. Alle bedrading, componenten en materialen die ter plaatse moeten worden voorzien moeten voldoen aan de toepasselijke wetgeving.
2. Gebruik alleen koperen geleiders
3. Voor meer bijzonderheden, raadpleeg het schema met de bedrading van de unit.
4. Plaats een stroomonderbreker voor de veiligheid.
5. Alle ter plaatse te voorziene bedrading en componenten moeten door een erkende elektricien worden geleverd.
6. De unit moet overeenkomstig de toepasselijke wetgeving worden geaard.
7. De getoonde bedrading is een gids met algemene aansluitingspunten en is niet bedoeld om alle details te bevatten voor een specifieke installatie.
8. Vergeet niet de schakelaar en de zekering op de stroomsnoer van elke uitrusting te plaatsen.
9. Plaats een hoofdschakelaar om (indien nodig) onmiddellijk alle stroombronnen van het systeem te onderbreken.
10. Indien er een omgekeerde fase, losse fase of tijdelijke black-out kan zijn of indien de stroomvoorziening aan en uit gaat terwijl het systeem in bedrijf is, installeer dan plaatselijk een veiligheidscircuit tegen omgekeerde fasen.
11. Plaats een aardlekschakelaar.

2D139648

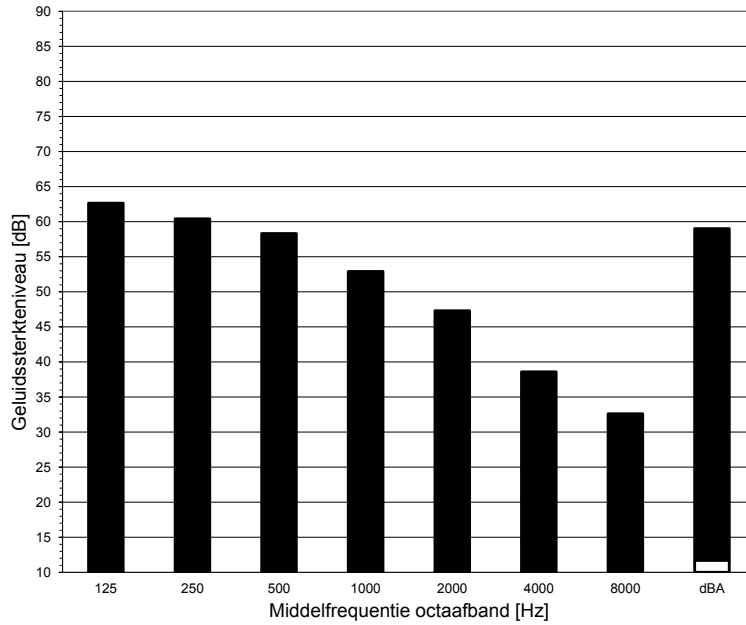
12 Geluidsgegevens

12 - 1 Geluidsvermogen-spectrum

12

4MWXM-A

Stand Koeling



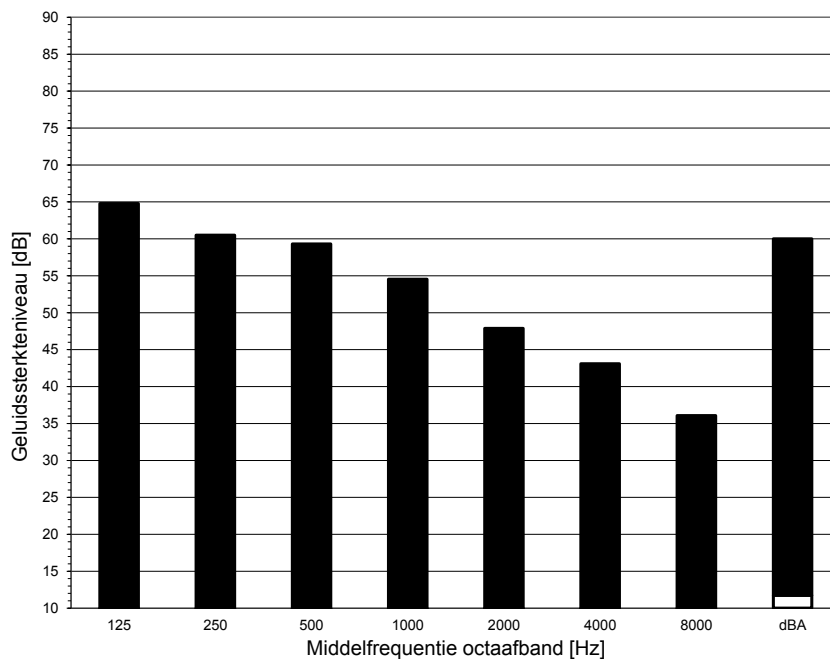
Opmerkingen

- dBA = A-gewogen geluidsniveau (A-schaal volgens IEC).
- Referentie geluidintensiteit 0dB = 10⁻¹² W
- Gemeten volgens ISO 3744

4D139633

4MWXM-A

Stand Verwarming



Opmerkingen

- dBA = A-gewogen geluidsniveau (A-schaal volgens IEC).
- Referentie geluidintensiteit 0dB = 10⁻¹² W
- Gemeten volgens ISO 3744

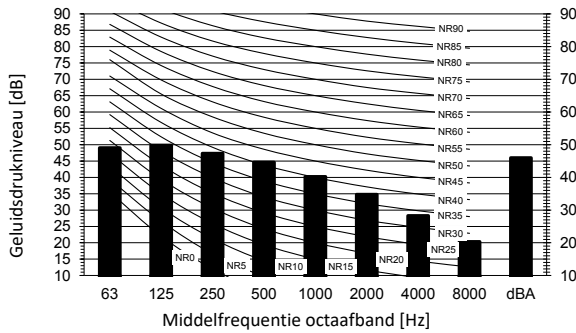
4D139633

12 Geluidgegevens

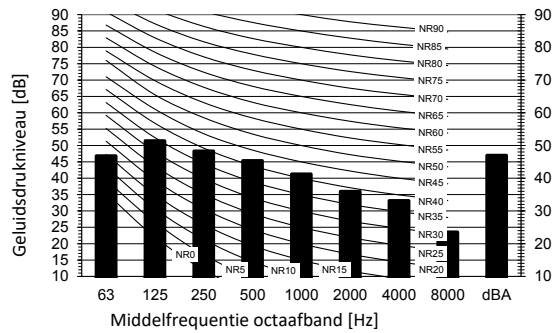
12-2 Geluidsdruk-spectrum

4MWXM-A

Stand Koeling



Stand Verwarming



Legende

dBA = A-gewogen geluidsdruk-niveau (A-schaal volgens IEC).

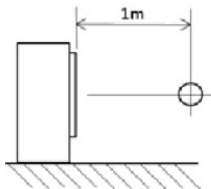
A Schaal Ventilatorsnelheid

Koeling Totaal dB

Verwarming Totaal dB

B ■ Hoog

Plaats van microfoon



A	B
dBA	46,0

A	B
dBA	47,0

Opmerkingen

1. Bedrijfsvoorwaarden: stroombron 220-240/220V 50/60Hz; JIS-norm
2. Het achtergrondgeluid is al in rekening gebracht.
3. De geproduceerde geluidsterkte in bedrijf varieert volgens de bedrijfs- en omgevingsomstandigheden.
4. Het geluid in bedrijf werd gemeten volgens JISC9612.
5. Meetplaats: dode kamer
7. De in dit document vermelde waarden gelden voor het aansluiten van de volgende 1.5, 2.0, 2.5, 3.5, 4.2, 5.0, 6.0, 7.1 kW Klasse

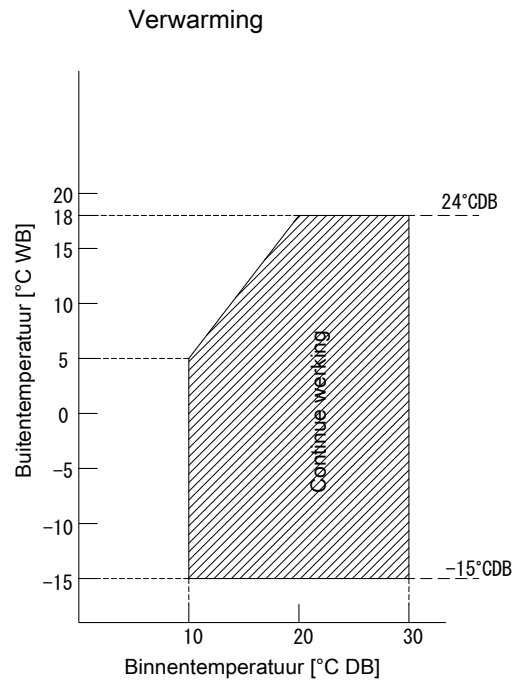
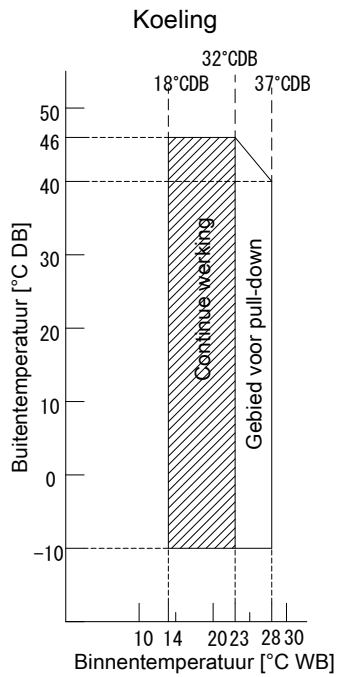
4D139632

13 Werkbereik

13 - 1 Werkbereik

13

4MWXM-A

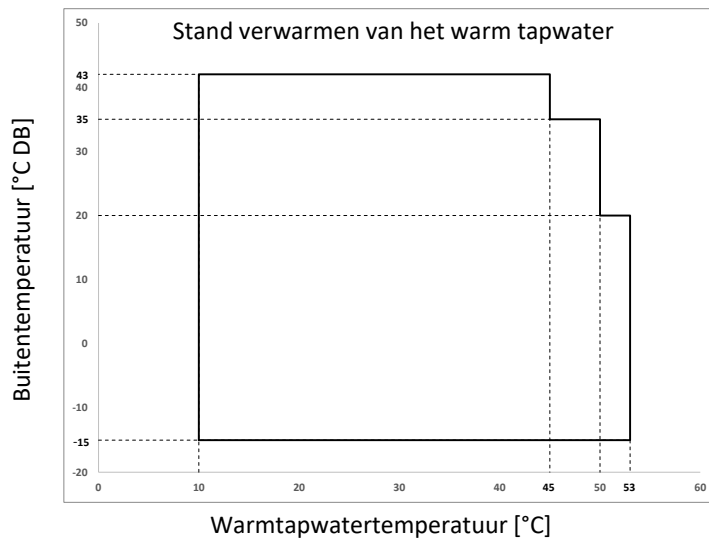


Opmerkingen

- De graph is gebaseerd op de volgende omstandigheden.
 Overeenstemmende lengte van de koelmiddelleidingen: 5 m
 Hoogteverschil: 0m
 Luchtdebiet Hoog

3D101376D

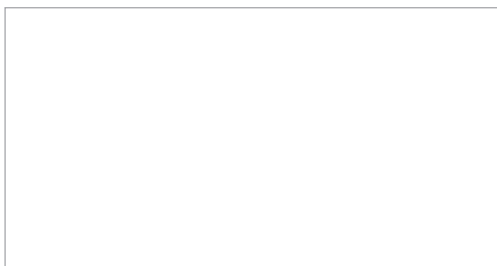
4MWXM-A



Opmerkingen

- De graph is gebaseerd op de volgende omstandigheden.
 Overeenstemmende lengte van de koelmiddelleidingen: 5 m
 Hoogteverschil: 0m

4D139650



EEDNL22A

08/2022



Daikin Europe N.V. neemt deel aan de ECP-programma's voor Fan Coil-units en Variable Refrigerant Flow-systemen. Daikin Applied Europe S.p.A. neemt deel aan de ECP-programma's voor Liquid Chilling-pakketten en Hydronic-warmtepompen. Verifieer de geldigheid van het certificaat: www.eurovent-certification.com

Deze brochure dient enkel ter informatie en verbindt Daikin Europe N.V. tot geen enkele prestatie. Daikin Europe N.V. heeft de inhoud van deze brochure met grote zorg samengesteld. Er wordt echter geen enkele garantie geboden voor de volledigheid, nauwkeurigheid, betrouwbaarheid of geschiktheid voor een bepaald gebruiksdoel van de inhoud van deze publicatie en de producten en diensten die erin worden beschreven. De specificaties kunnen zonder voorafgaande kennisgeving worden gewijzigd. Daikin Europe N.V. wijst uitdrukkelijk iedere aansprakelijkheid af voor rechtstreekse of onrechtstreekse schade in de ruimste betekenis, die zou voortvloeien uit of samenhangen met het gebruik en/of de interpretatie van deze brochure. De inhoud is onderworpen aan het auteursrecht van Daikin Europe N.V.