



GUSO RING

Montagering voor flexibele slang

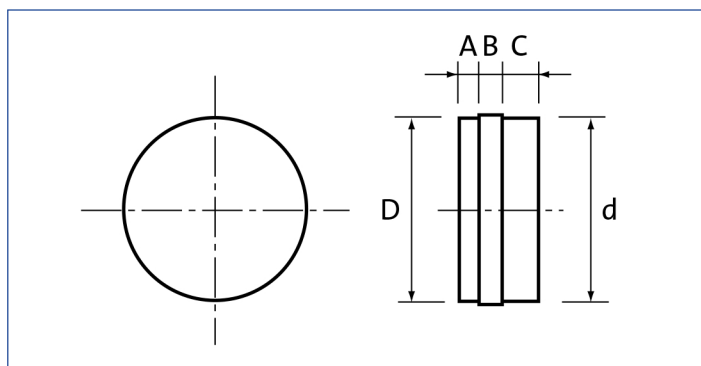
Toepassing

Wordt gebruikt in (ventilatie)kanaalsystemen om flexibele slangen te koppelen aan zowel het kanalen-systeem als de overige luchttechnische appendages.

Uitvoering

Vervaardigd van een heterofasisch ethyleen copolymeer PP 7064 L1. Dit product heeft een goede balans tussen stijfheid en sterkte en bevat elementen om statische elektriciteit te voorkomen.

Maatschets



Maattabel

artikelnummer	model	A	B	C	D	d
5130000000	100	10	15	25	100	100
5130000001	125	10	15	25	125	125
5130000002	150*	10	15	25	150	150
5130000003	160	10	15	25	160	160
5130000004	200	10	15	25	200	200
5130000005	250	10	15	25	250	250

Eigenschappen

- Smeltpunt 147 °C.

Leverbare modellen

- 100
- 125
- 150 - *alleen op aanvraag voor grote aantallen
- 160
- 200
- 250