

VSH CoolPress bocht 90° FØ 3/8"



dit artikel is onderdeel van een product groep (COP5001) dat in totaal 8 items bevat

[alle bekijken 8 items bevat](#)

groep: COP5001 artikel: 123461564 categorie: fittingen product line: VSH CoolPress

VSH CoolPress COP5001 is een 90° koperen bocht met een presseinde en een insteekteinde. Met VSH CoolPress in uw leidingsysteem kunt u snel, eenvoudig en schoon installeren. VSH CoolPress biedt een leidingsysteem dat geschikt is voor koel-, vries- en airconditioninginstallaties.

- insteekstop: stoprand voor buisuiteinde
- turquoise HNBR o-ring
- laser markering van iedere fitting met merk, afmeting en max. bedrijfsdruk
- veilig gebruik omdat noch solderen noch zuiveren met stikstof vereist is

toepassingen



koeling

segmenten



woningbouw



industrie



utiliteitsbouw

certificaten



specificaties - productinformatie

artikel	VSH CoolPress bocht 90° FØ 3/8"
artikelnummer met gtin	123461564 (08711985593945)
productnummer met gtin	123461564 (08711985592597)
producent	Aalberts integrated piping systems B.V. (VSH)
artikelgroep	COP5001 COP5001 - VSH CoolPress bocht 90° FØ
afmeting	3/8"
gewicht	0,02 kg
afmetingen	47x38x16 mm
verpakking	zak (3 st)

specificaties - techniek

min. mediumtemperatuur	-40 °C
max. mediumtemperatuur	121 °C

afmetingen

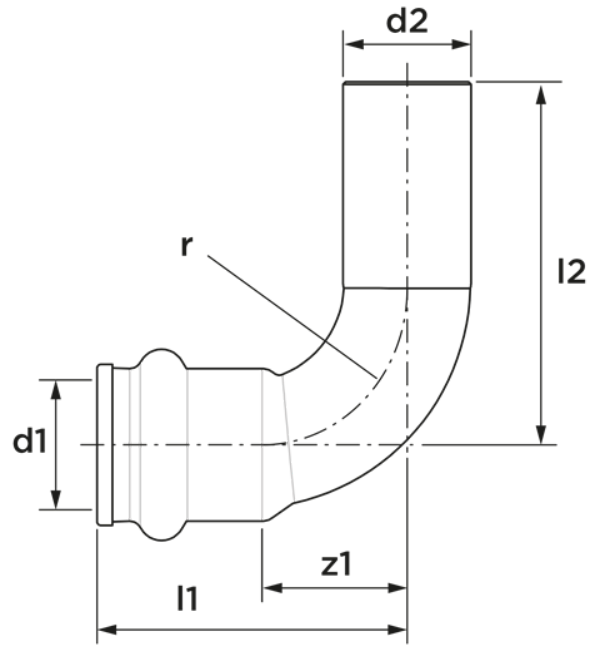
d1	l1	z1	d2	l2	radius	hoek
9,5	34	16	9,5	39	12	90

specificaties - karakteristieken

kleur	koper
materialen	koper (CW024A (UNS C12200))
afwerking	geen
vorm	bocht, 90
verbinding	press (overig), buiseind
druktrap product	Other
afdichting	HNBR

specificaties - algemeen

productgroep	fittingen
ETIM klasse	ECO03024 Fitting met 2 aansluitingen
intrastatnummer	74122000
merk	VSH
serie	CoolPress
type	COP5001



downloads

[COP5001 - png](#)

[COP5001 - png](#)