

VSH CoolPress bocht 90° FØ



groep: COP5001 categorie: fittingen product line: VSH CoolPress

VSH CoolPress COP5001 is een 90° koperen bocht met een presseinde en een insteekende. Met VSH CoolPress in uw leidingsysteem kunt u snel, eenvoudig en schoon installeren. VSH CoolPress biedt een leidingsysteem dat geschikt is voor koel-, vries- en airconditioninginstallaties.

- insteekstop: stoprand voor buisuiteinde
- turquoise HNBR o-ring
- laser markering van iedere fitting met merk, afmeting en max. bedrijfsdruk
- veilig gebruik omdat noch solderen noch zuiveren met stikstof vereist is

toepassingen



koeling

segmenten



woningbouw



industrie



utiliteitsbouw

certificaten



assortiment

code	afmeting	gewicht	afmetingen	verpakking	gtin
123461564	3/8"	0,02 kg	47x38x16 mm	zak (3 st)	08711985593945
123461565	1/2"	0,03 kg	44x38x20 mm	zak (3 st)	08711985593952
123461566	5/8"	0,05 kg	57x46x24 mm	zak (3 st)	08711985593969
123461567	3/4"	0,06 kg	62x52x27 mm	zak (3 st)	08711985593976
123461568	7/8"	0,08 kg	73x61x31 mm	zak (3 st)	08711985593983
123461569	1"	0,1 kg	77x64x34 mm	zak (2 st)	08711985593990
123461570	1 1/8"	0,14 kg	83x72x38 mm	zak (2 st)	08711985594003
123461571	1 3/8"	0,25 kg	103x86x44 mm	zak (2 st)	08711985594010

specificaties - productinformatie

artikel	VSH CoolPress bocht 90° FØ
artikelnummer met gtin	COP5001
producent	Aalberts integrated piping systems B.V. (VSH)
gewicht	0,25 kg
afmetingen	103x86x44 mm

specificaties - techniek

min. mediumtemperatuur	-40 °C
max. mediumtemperatuur	121 °C

afmetingen

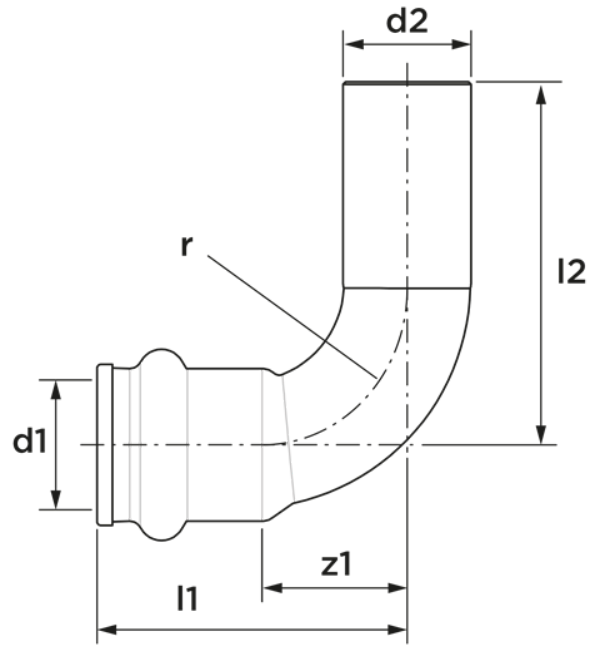
code	afmeting	d1	l1	z1	d2	l2	radius	hoek
123461564	3/8"	9,5	34	16	9,5	39	12	90
123461565	1/2"	12,7	32	15	12,7	35	16	90
123461566	5/8"	15,9	39	18	15,9	45	20	90
123461567	3/4"	19,1	43	21	19,1	49	24	90
123461568	7/8"	22,2	50	26	22,2	57	28	90
123461569	1"	25,4	52	29	25,4	60	32	90
123461570	1 1/8"	28,6	58	33	28,6	64	34	90
123461571	1 3/8"	34,9	69	35	34,9	81	42	90

specificaties - karakteristieken

kleur	koper
materiaal	koper (CW024A (UNS C12200))
afwerking	geen
vorm	bocht, 90°
verbinding	press (overig), buiseind
druktrap product	Other
afdichting	HNBR

specificaties - algemeen

productgroep	fittingen
ETIM klasse	EC003024 Fitting met 2 aansluitingen
intrastatnummer	74122000
merk	VSH
serie	CoolPress
type	COP5001



downloads

[COP5001 - png](#)

[COP5001 - png](#)