

VSH CoolPress bocht 90° FF



groep: COP5002 categorie: fittingen product line: VSH CoolPress

VSH CoolPress COP5002 is een 90° koperen bocht met twee presseinden. Met VSH CoolPress in uw leidingsysteem kunt u snel, eenvoudig en schoon installeren. VSH CoolPress biedt een leidingsysteem dat geschikt is voor koel-, vries- en airconditioninginstallaties.

- insteekstop: stoprand voor buisuiteinde
- turquoise HNBR o-ring
- laser markering van iedere fitting met merk, afmeting en max. bedrijfsdruk
- veilig gebruik omdat noch solderen noch zuiveren met stikstof vereist is

toepassingen



koeling

segmenten



woningbouw



utiliteitsbouw



industrie

certificaten



assortiment

code	afmeting	gewicht	afmetingen	verpakking	gtin
123461555	1/4"	0,01 kg	38x38x11 mm	zak (5 st)	08711985593853
123461556	3/8"	0,02 kg	41x41x16 mm	zak (5 st)	08711985593860
123461557	1/2"	0,03 kg	41x41x20 mm	zak (3 st)	08711985593877
123461558	5/8"	0,05 kg	50x50x24 mm	zak (3 st)	08711985593884
123461559	3/4"	0,06 kg	56x56x27 mm	zak (3 st)	08711985593891
123461560	7/8"	0,09 kg	64x64x31 mm	zak (3 st)	08711985593907
123461561	1"	0,1 kg	70x70x34 mm	zak (2 st)	08711985593914
123461562	1 1/8"	0,14 kg	77x77x38 mm	zak (2 st)	08711985593921
123461563	1 3/8"	0,24 kg	91x91x45 mm	zak (2 st)	08711985593938

specificaties - productinformatie

artikel	VSH CoolPress bocht 90° FF
artikelnummer met gtin	COP5002
producent	Aalberts integrated piping systems B.V. (VSH)
gewicht	0,24 kg
afmetingen	91x91x45 mm

specificaties - karakteristieken

kleur	koper
materiaal	koper (CW024A (UNS C12200))
afwerking	geen
vorm	bocht, 90°
verbinding	press (overig)
druktrap product	Other
afdichting	HNBR

specificaties - techniek

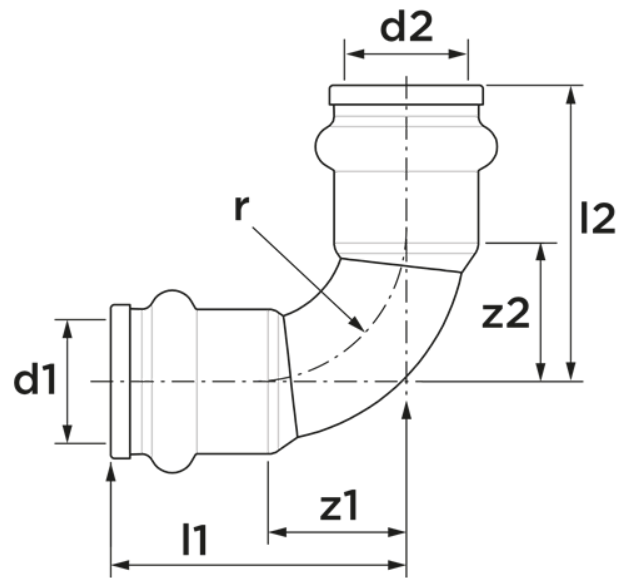
min. mediumtemperatuur	-40 °C
max. mediumtemperatuur	121 °C

specificaties - algemeen

productgroep	fittings
ETIM klasse	EC003024 Fitting met 2 aansluitingen
intrastatnummer	74122000
merk	VSH
serie	CoolPress
type	COP5002

afmetingen

code	afmeting	d1	l1	z1	d2	l2	z2	radius	hoek
123461555	1/4"	6,4	33	15	6,4	33	15	12	90
123461556	3/8"	9,5	34	16	9,5	34	16	12	90
123461557	1/2"	12,7	32	15	12,7	32	15	16	90
123461558	5/8"	15,9	39	18	15,9	39	18	20	90
123461559	3/4"	19,1	42	20	19,1	42	22	24	90
123461560	7/8"	22,2	49	25	22,2	49	25	28	90
123461561	1"	25,4	53	30	25,4	53	30	32	90
123461562	1 1/8"	28,6	58	33	28,6	58	33	34	90
123461563	1 3/8"	34,9	69	35	34,9	69	35	42	90



downloads

[COP5002 - png](#)

[COP5002 - png](#)