

VSH CoolPress bocht 45° FF



groep: COP5041 categorie: fittingen product line: VSH CoolPress

VSH CoolPress COP5041 is een 45° koperen bocht met twee presseinden. Met VSH CoolPress in uw leidingsysteem kunt u snel, eenvoudig en schoon installeren. VSH CoolPress biedt een leidingsysteem dat geschikt is voor koel-, vries- en airconditioninginstallaties.

- insteekstop: stoprand voor buisuiteinde
- turquoise HNBR o-ring
- laser markering van iedere fitting met merk, afmeting en max. bedrijfsdruk
- veilig gebruik omdat noch solderen noch zuiveren met stikstof vereist is

toepassingen



koeling

segmenten



woningbouw



industrie



utiliteitsbouw

certificaten



assortiment

code	afmeting	gewicht	afmetingen	verpakking	gtin
123461572	1/4"	0,01 kg	45x25x11 mm	zak (3 st)	08711985594027
123461573	3/8"	0,02 kg	50x30x16 mm	zak (3 st)	08711985594034
123461574	1/2"	0,03 kg	48x32x20 mm	zak (3 st)	08711985594041
123461575	5/8"	0,04 kg	57x35x24 mm	zak (3 st)	08711985594058
123461576	3/4"	0,06 kg	63x40x27 mm	zak (3 st)	08711985594065
123461577	7/8"	0,07 kg	69x45x31 mm	zak (3 st)	08711985594072
123461578	1"	0,08 kg	73x50x34 mm	zak (2 st)	08711985594089
123461579	1 1/8"	0,11 kg	80x56x38 mm	zak (2 st)	08711985594096
123461580	1 3/8"	0,19 kg	91x65x45 mm	zak (2 st)	08711985594102

specificaties - productinformatie

artikel	VSH CoolPress bocht 45° FF
artikelnummer met gtin	COP5041
producent	Aalberts integrated piping systems B.V. (VSH)
gewicht	0,19 kg
afmetingen	91x65x45 mm

specificaties - karakteristieken

kleur	koper
materiaal	koper (CW024A (UNS C12200))
afwerking	geen
vorm	bocht, 45°
verbinding	press (overig), press
druktrap product	Other
afdichting	HNBR

specificaties - techniek

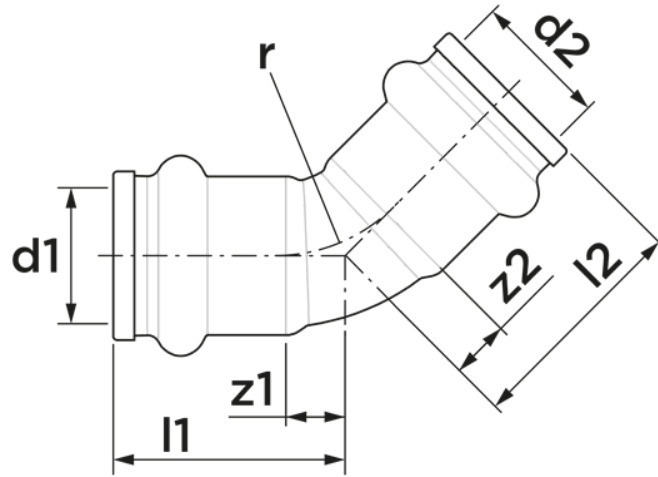
min. mediumtemperatuur	-40 °C
max. mediumtemperatuur	121 °C

specificaties - algemeen

productgroep	fittings
ETIM klasse	EC003024 Fitting met 2 aansluitingen
intrastatnummer	74122000
merk	VSH
serie	CoolPress
type	COP5041

afmetingen

code	afmeting	d1	l1	z1	d2	l2	z2	radius	hoek
123461572	1/4"	6,4	25	7	6,4	25	7	12	45
123461573	3/8"	9,5	27	9	9,5	27	9	12	45
123461574	1/2"	12,7	25	7	12,7	25	7	16	45
123461575	5/8"	15,9	29	8	15,9	29	8	20	45
123461576	3/4"	19,1	32	10	19,1	32	10	24	45
123461577	7/8"	22,2	34	10	22,2	34	10	28	45
123461578	1"	25,4	37	13	25,4	37	13	32	45
123461579	1 1/8"	28,6	40	14	28,6	40	14	34	45
123461580	1 3/8"	34,9	45	11	34,9	45	11	42	45



downloads

[COP5041 - png](#)

[COP5041 - png](#)