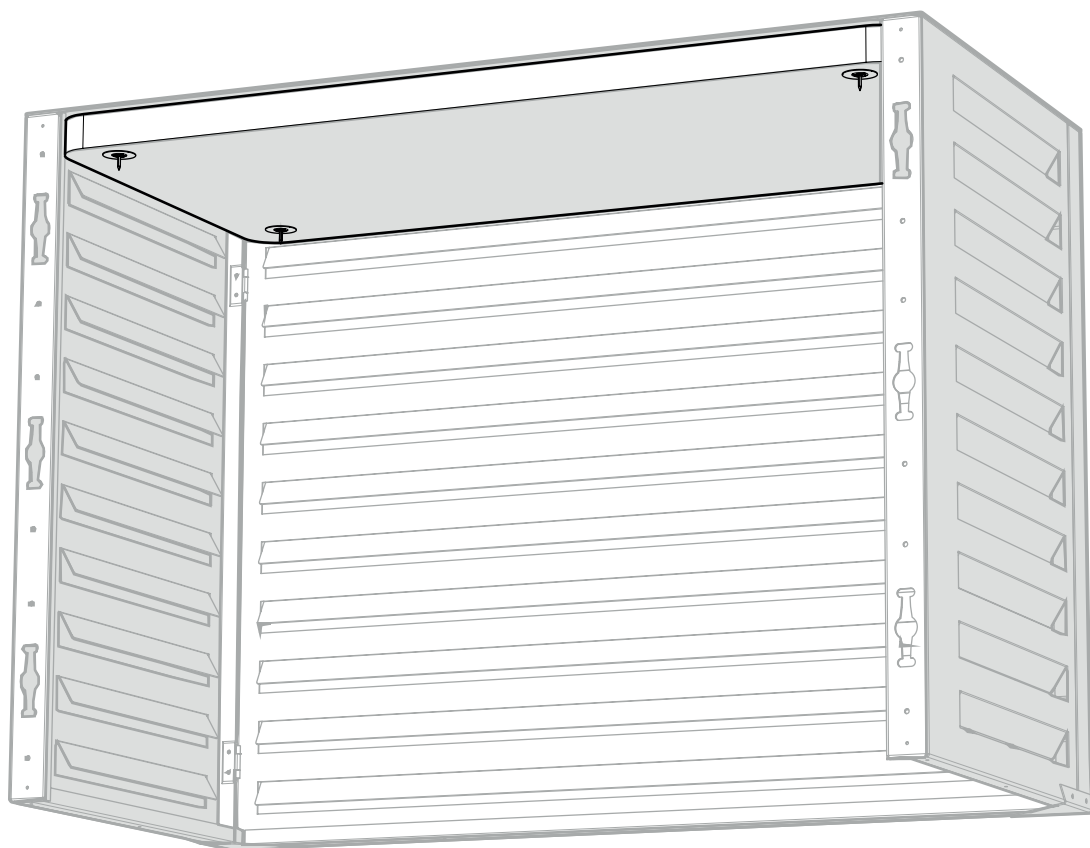


# evolar



[modelnummers] :

EVO-DB-XS

EVO-DB-S

EVO-DB-M

EVO-DB-L

EVO-DB-XL

EVO-DB-T

## **EVOLAR ISOLATIESET**

Gebruikershandleiding




# VOORWOORD

Bedankt voor het aanschaffen van de Evolar isolatieset.

In deze handleiding vindt u alle informatie benodigd voor het veilig en correct Installeren van de Evolar isolatieset.

Zorg ervoor dat u de volledige inhoud van deze handleiding hebt gelezen en begrepen voordat u het product installeert of onderhoudt.

## Symbolen in deze handleiding

Symbolen	Uitleg
 <b>VOORZICHTIG</b>	Geeft aan dat er licht letsel kan worden opgelopen of schade aan het product kan worden toegediend als de instructie niet goed wordt opgevolgd.
<b>LET OP</b>	Geeft aan dat schade aan het product kan worden toegediend als de instructie niet goed wordt opgevolgd.

## INHOUD

1	Product	4
1.1	Omschrijving	4
1.2	Hoofdonderdelen (inbegrepen)	4
1.3	Benodigd gereedschap (niet inbegrepen)	4
2	Veiligheidsinstructies	5
2.1	Algemene veiligheidsinstructies	5
2.2	Veiligheidswaarschuwing bij het installeren	5
2.3	Onderhoud en reinigen	5
3	Installatie	6
3.1	Controleer de inhoud van het pakket	6
3.2	Installatie stappen	6
3.3	Configuratie 1 Evolar omkasting om een buitenunit op een wandbeugel (XS, S, M en L)	9
3.4	Configuratie 2 Evolar omkasting om een buitenunit op een wandbeugel (XL en Tower)	11
3.5	Configuratie 3 Evolar omkasting om een buitenunit tegen de wand op de grond	12
3.6	Configuratie 4 Evolar omkasting om een vrijstaande buitenunit	13
4	Afdanken	16
5	Garantie	16

# 1 PRODUCT

## 1.1 Omschrijving

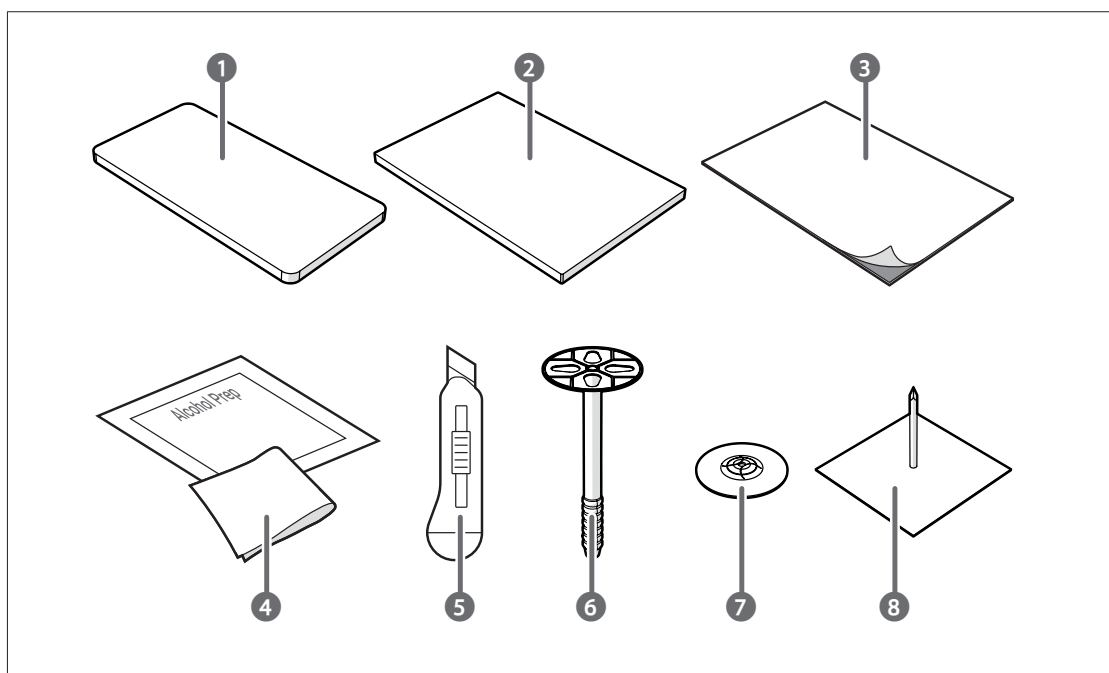
De Evolar isolatieset is een geluids- en trillingdempende isolatieset. De Evolar isolatieset is bedoeld om te gebruiken in combinatie met een Evolar airco- en warmtepompomkasting.

### LET OP

Deze handleiding is geschikt voor de volgende Evolar configuraties:

- Evolar omkasting om een buitenunit op een wandbeugel (XS, S, M en L)
- Evolar omkasting om een buitenunit op een wandbeugel (XL en Tower)
- Evolar omkasting om een buitenunit tegen de wand op de grond
- Evolar omkasting om een vrijstaande buitenunit

## 1.2 Hoofdonderdelen (inbegrepen)



- 1 Dakplaat
- 2 Achterplaat (1 of 2 gebaseerd op configuratie)
- 3 Vibraflex stroken
- 4 Alcoholdoekje
- 5 Breekmes
- 6 Flexplug
- 7 RVS topplaatje
- 8 Zelfklevende plakpen

## 1.3 Benodigd gereedschap (niet inbegrepen)

Boor (met 8 mm bit)

## 2 VEILIGHEIDSINSTRUCTIES

De volgende veiligheidsinstructies moeten worden opgevolgd om gevaarlijke situaties te voorkomen:

### 2.1 Algemene veiligheidsinstructies

#### **⚠ VOORZICHTIG**

Gebruik het product en bijgeleverd gereedschap alleen zoals in dit document beschreven.

### 2.2 Veiligheidswaarschuwing bij het installeren

#### **⚠ VOORZICHTIG**

- Laat het product niet vallen en voorkom stoten.
- Plaats het product op een stabiele en vlakke ondergrond.

### 2.3 Onderhoud en reinigen

#### **⚠ VOORZICHTIG**

- Reinig het product regelmatig met een zachte, schone, droge doek. Vermijd schuurmiddelen die het oppervlak kunnen beschadigen.
- Gebruik geen agressieve chemische reinigingsmiddelen zoals ammoniak, zuur of aceton bij het schoonmaken van het product.

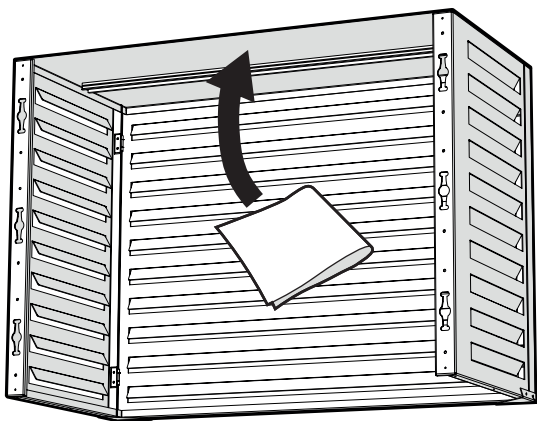
## 3 INSTALLATIE

### 3.1 Controleer de inhoud van het pakket

Controleer of alle onderdelen aanwezig zijn en dat deze niet beschadigd zijn. Als er onderdelen ontbreken of beschadigd zijn contacteer dan Evolar BV.

### 3.2 Installatie stappen

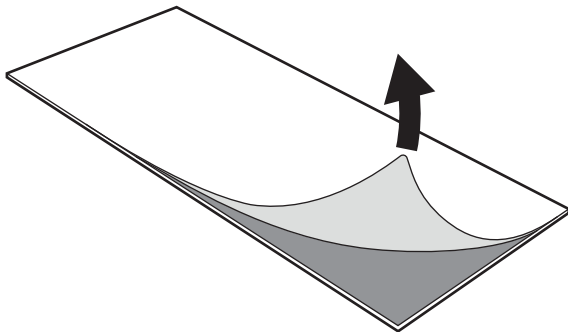
**STAP 1**



Reinig de binnenkant van de Evolar airco- en warmtepompomkasting met het alcoholdoekje.

The diagram shows a perspective view of a cabinet with its doors open. The interior is lined with horizontal slats. A cleaning cloth is shown in the center, with a curved arrow indicating the cleaning motion.

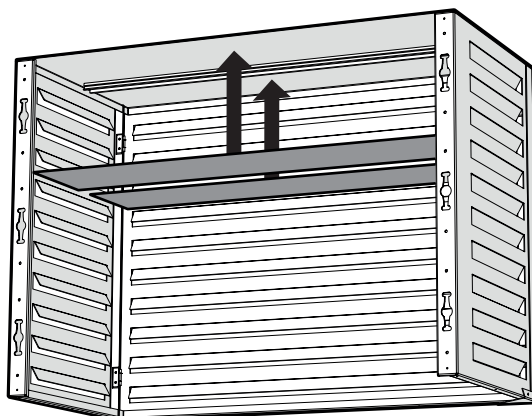
**STAP 2**



Verwijder de folie van de vibraflex stroken.

The diagram shows a rectangular surface with a protective film being peeled away. An upward-pointing arrow indicates the direction of removal.

### STAP 3

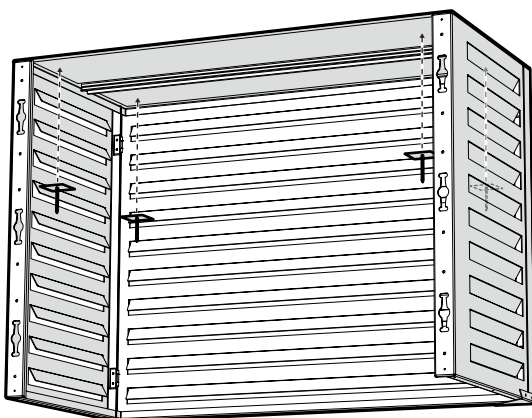


Plak de vibraflex stroken aan de binnenzijde van de Evolar airco- en warmtepompomkasting.

#### **LET OP**

Voor de Evolar XL en Tower plaats je 4 vibraflex stroken.

### STAP 4

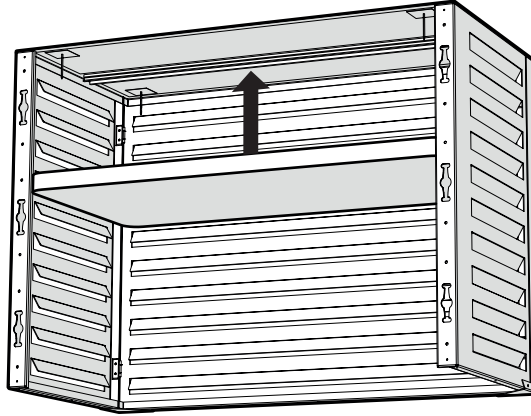


Plak de zelfklevende plakpennen aan de binnenzijde van de Evolar airco- en warmtepompomkasting op de vibraflex stroken.

#### **LET OP**

Voor de Evolar XL en Tower plaats je 2 extra plakpennen in het midden.

## STAP 5

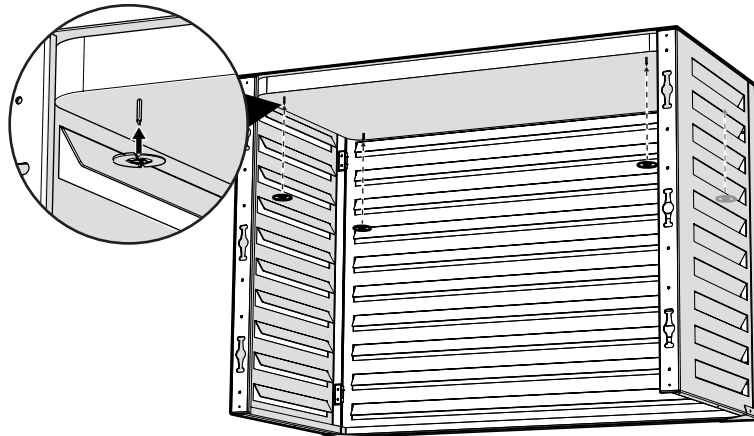


Druk de dakplaat over de plakpennen.

**⚠ VOORZICHTIG**

De plakpennen zijn scherp.

## STAP 6



Druk de RVS topplaatjes over de plakpennen.

**⚠ VOORZICHTIG**

Om letsel te voorkomen, knip na het plaatsen van de RVS topplaatjes de zelfklevende plakpennen af.



## STAP 7

Ga naar de vervolgstap die van toepassing is:

**3.3 Configuratie 1** Evolar omkasting om een buitenunit op een wandbeugel (XS, S, M en L).

**3.4 Configuratie 2** Evolar omkasting om een buitenunit op een wandbeugel (XL en Tower).

**3.5 Configuratie 3** Evolar omkasting om een buitenunit tegen de wand op de grond.

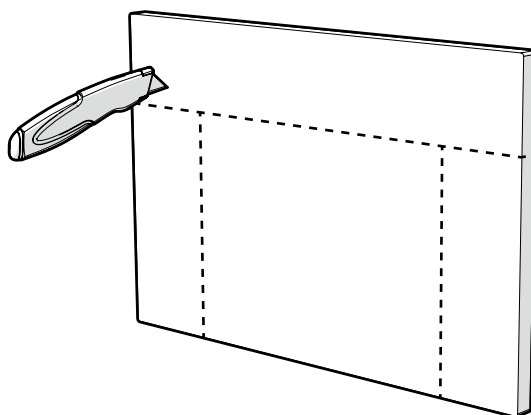
**3.6 Configuratie 4** Evolar omkasting om een vrijstaande buitenunit

### 3.3 Configuratie 1 ► Evolar omkasting om een buitenunit op een wandbeugel (XS, S, M en L)

#### LET OP

Bij deze configuratie is 1 achterplaat geleverd.

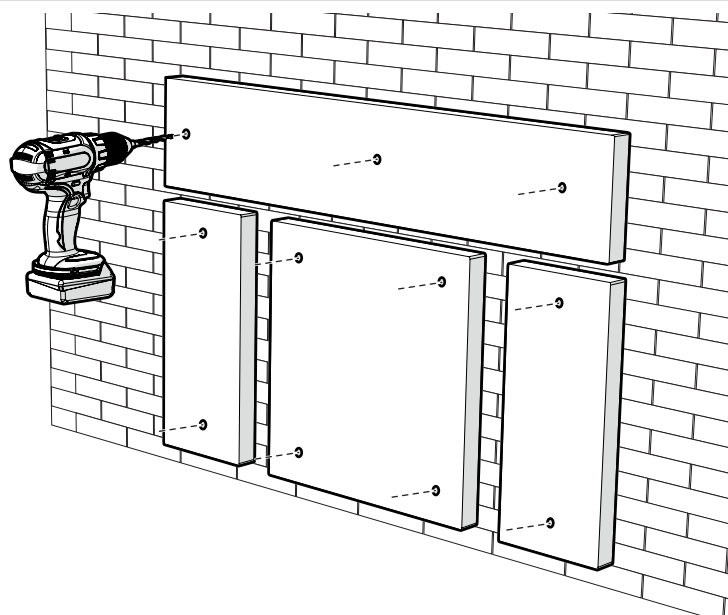
## STAP 8



#### LET OP

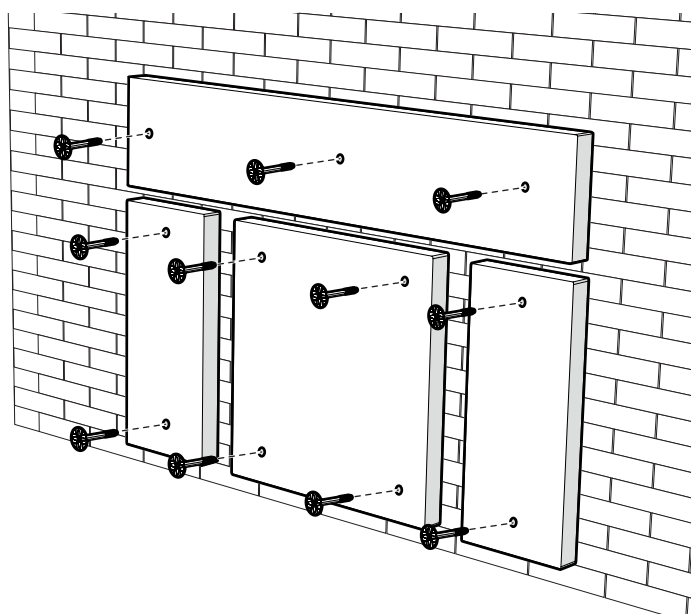
Snij de achterplaat op de maat die nodig is voor uw airco/warmtepomp.  
Snij de achterplaat op de benodigde maat met het inbegrepen breekmes.

### STAP 9



Boor de fixatiegaten (Ø 8 mm) in de achterplaat en de muur op de gewenste plek.

### STAP 10



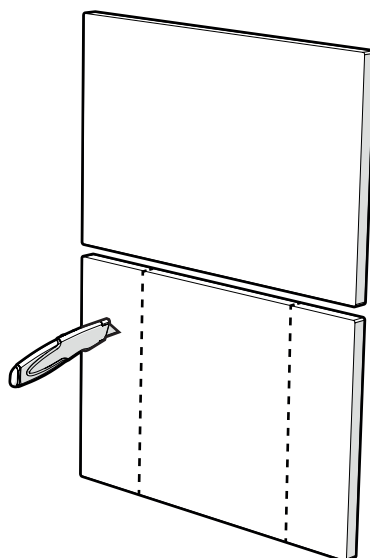
Fixeer de achterplaat om uw wandbeugel heen tegen de muur met de flexpluggen.

### 3.4 Configuratie 2 ► Evolar omkasting om een buitenunit op een wandbeugel (XL en Tower)

**LET OP**

Bij deze configuratie zijn twee achterplaten geleverd.

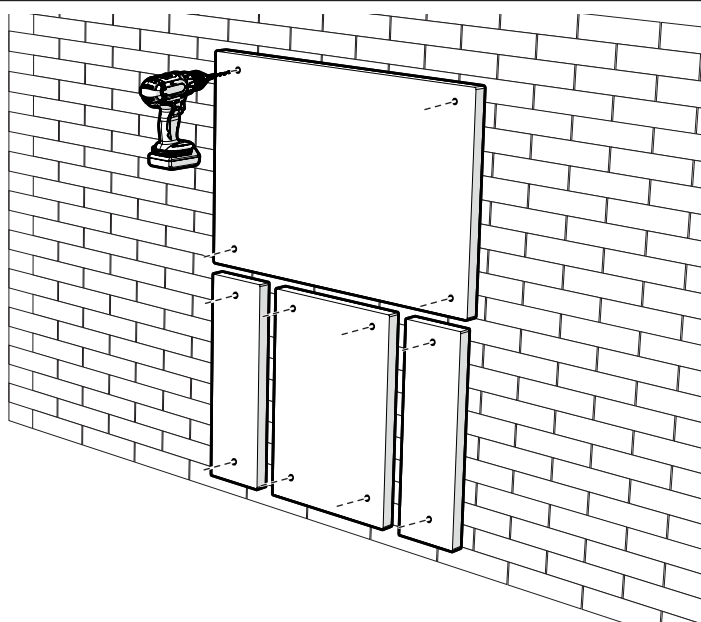
**STAP 8**



**LET OP**

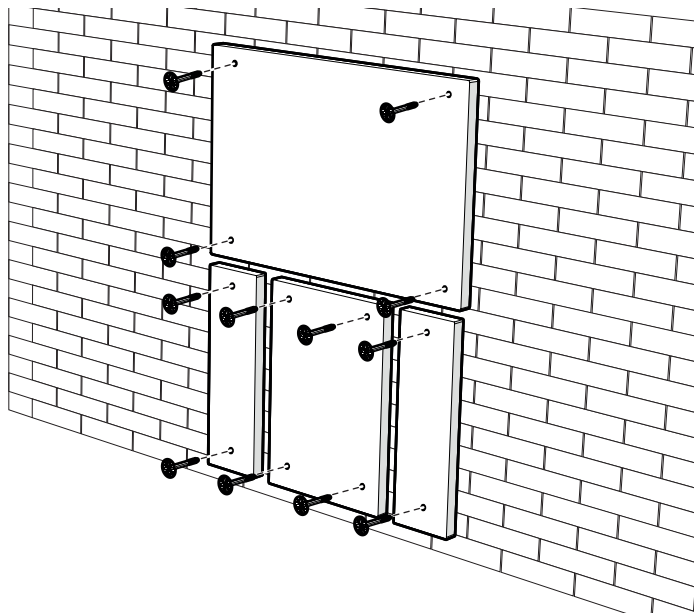
Snij de achterplaat op de maat die nodig is voor uw airco/warmtepomp.  
Snij de achterplaat op de benodigde maat met het inbegrepen breekmes.

**STAP 9**



Boor de fixatiegaten (Ø 8 mm) in de achterplaten en de muur op de gewenste plek.

#### STAP 10



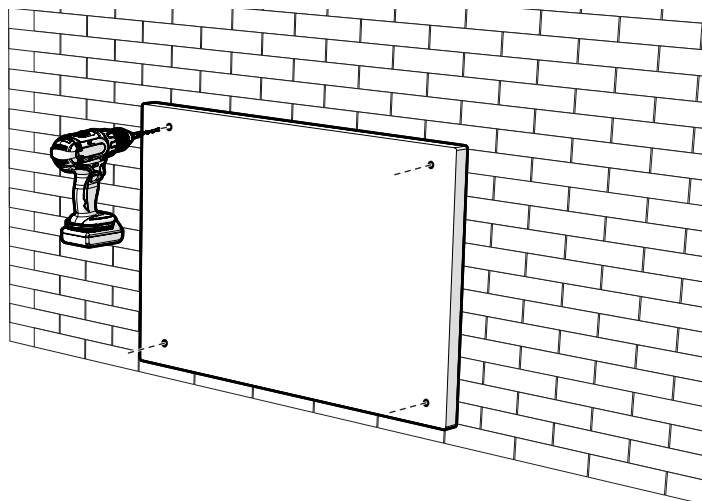
Fixeer de achterplaten om uw wandbeugel heen tegen de muur met de flexpluggen.

### 3.5 Configuratie 3 ► Evolar omkasting om een buitenunit tegen de wand op de grond

#### LET OP

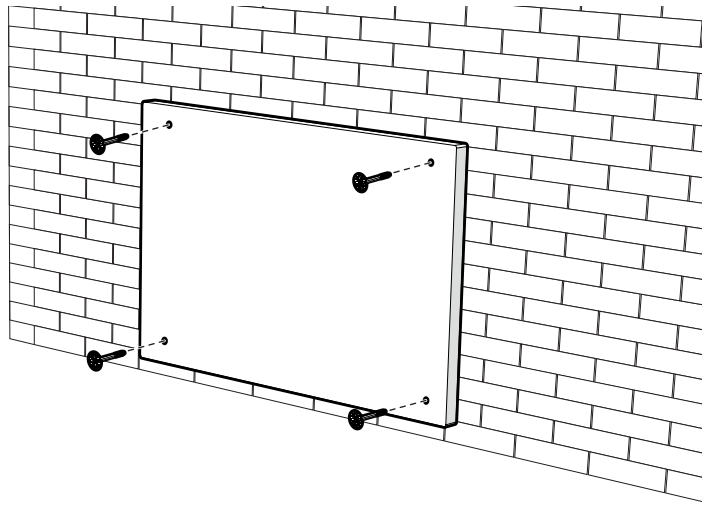
Bij deze configuratie hoeft de achterplaat niet gesneden te worden.

#### STAP 8



Boor de fixatiegaten (Ø 8 mm) door de achterplaat en de muur op de gewenste plek.

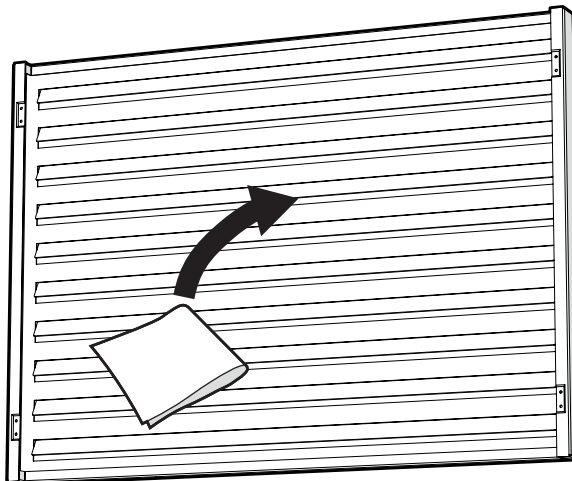
### STAP 9



Fixeer de achterplaat tegen de muur met de flexpluggen.

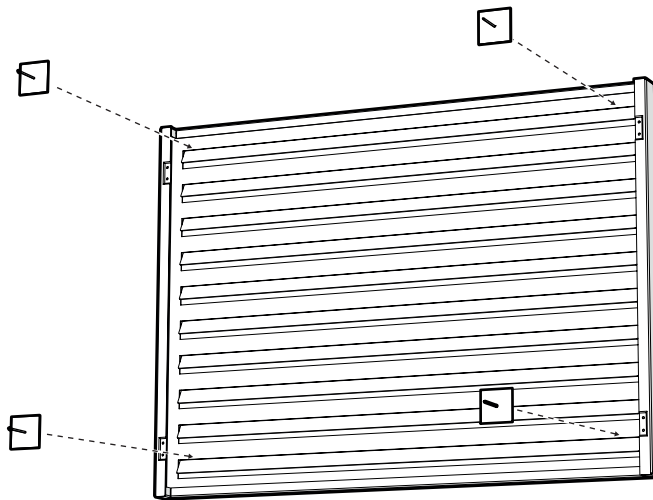
## 3.6 Configuratie 4 ► Evolar omkasting om een vrijstaande buitenunit

### STAP 8



Reinig de binnenkant van het louverpaneel met het alcoholdoekje

## STAP 9

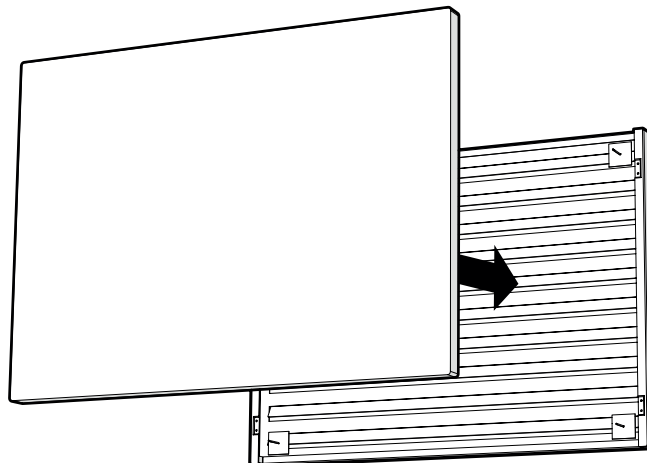


Plak de zelfklevende plakpennen aan de binnenzijde van het louverpaneel.

**LET OP**

Voor de Evolar XL en Tower 4 extra plakpennen.

## STAP 10

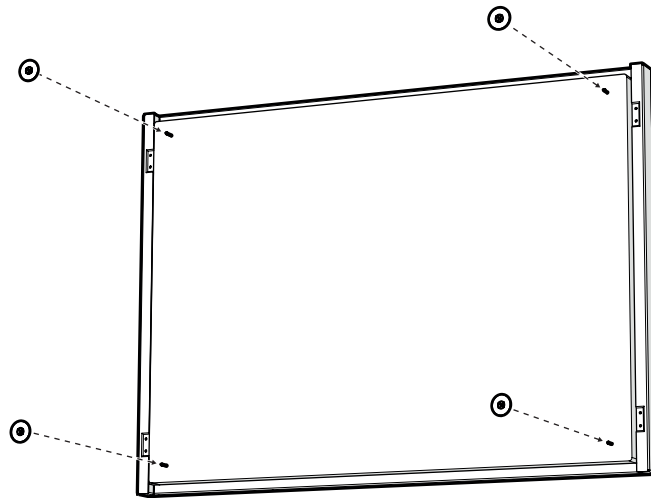


Druk de achterplaat over de plakpennen.

**LET OP**

Voor de Evolar XL en Tower plaats je 2 achterplaten.

## STAP 11

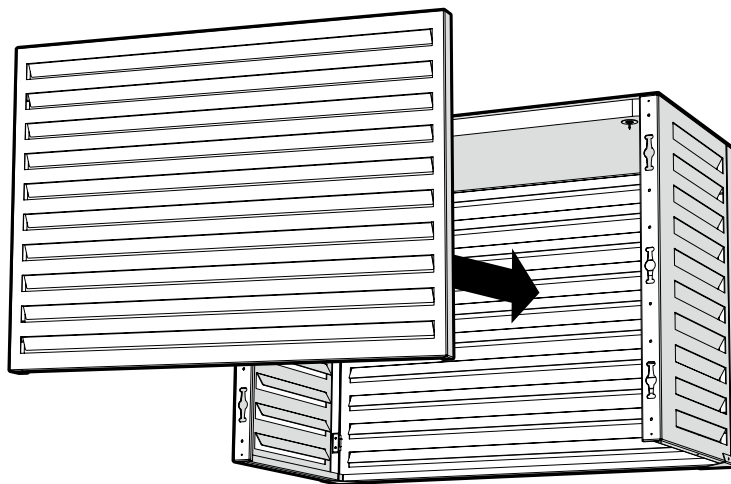


Druk de RVS topplaatjes over de plakpennen.

**⚠ VOORZICHTIG**

Om letsel te voorkomen, knip na het plaatsen van de RVS topplaatjes de zelfklevende plakpennen af.

## STAP 12



Plaats het louvrepaneel op de omkasting

## **4 AFDANKEN**

Volg de lokale reglementen voor het afdanken van de Evolar isolatieset.

## **5 GARANTIE**

De Evolar isolatieset heeft een garantie van 24 maanden. Deze garantie vervalt indien de Evolar isolatieset anders gebruikt is dan aangegeven in deze handleiding.









# evolar

**Evolar**

Mercuriusstraat 5  
6541 BM Nijmegen  
The Netherlands

T +31 (0)24 2120369  
[www.evolarshop.com](http://www.evolarshop.com)

NL - Oorspronkelijke gebruikershandleiding

V1.0 | 11-2022